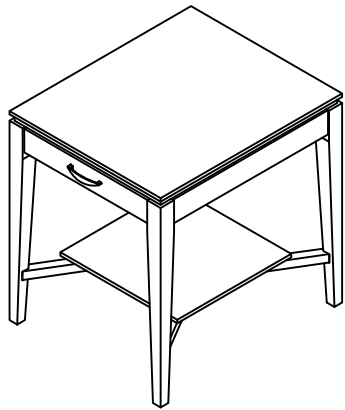




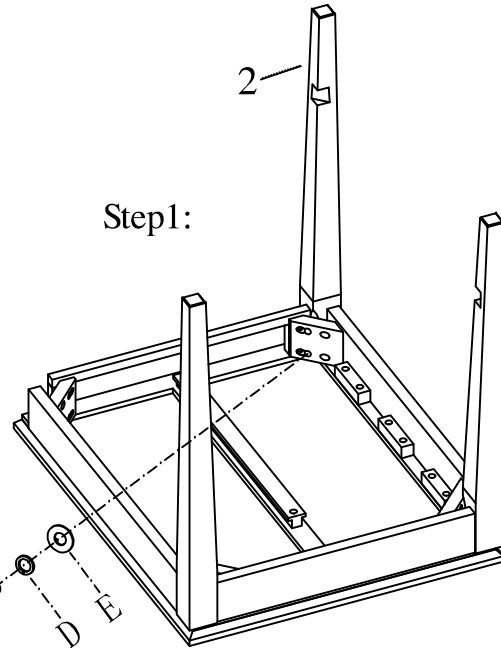
MAGNUSSEN™
H O M E

ASSEMBLY INSTRUCTION :MODE D' EMPLOI:INSTRUCCIONES DE ENSAMBLE
T1445-03

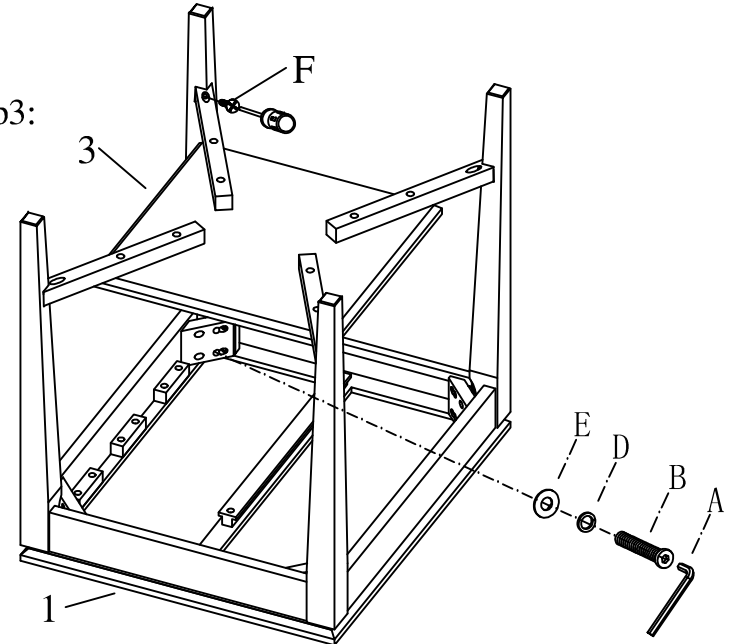
Beyond the expected.™



Step1:



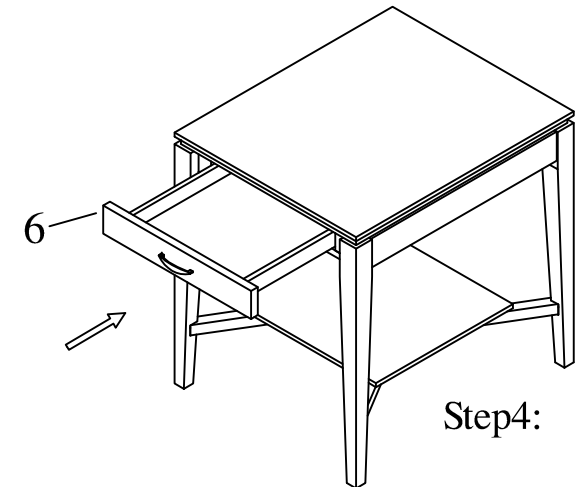
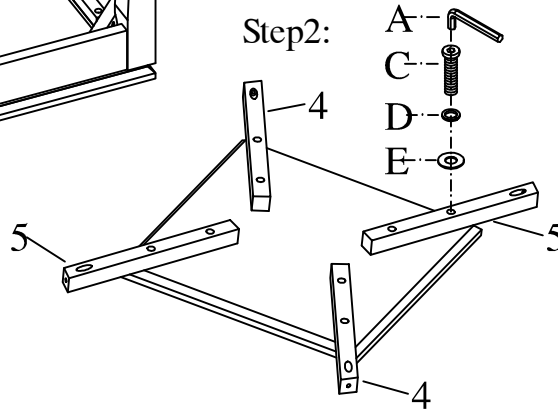
Step3:



1		1PC
2		4PCS
3		1PC
4		2PCS
5		2PCS
6		1PC
A		1PC
B		8PCS
C		8PCS
D		16PCS
E		16PCS
F		4PCS

NOTE:
ASSEMBLE UNIT ON A SOFT SURFACE.
ASSEMBLEZ L'UNITÉ SUR UNE SURFACE MOLLE.
ENSAMBLE LA UNIDAD EN UNA SUPERFICIE PLANA Y SUAVE.
DO NOT TIGHTEN BOLTS UNTIL THE UNIT IS COMPLETELY ASSEMBLED.
NE SERREZ PAS LES BOULONS JUSQU'À CE QUE L'UNITÉ SOIT COMPLÈTEMENT ASSEMBLÉE.
NO APRIETE LOS TORNILLOS HASTA QUE LA UNIDAD ESTE COMPLETAMENTE ENSAMBLADA.

Step2:



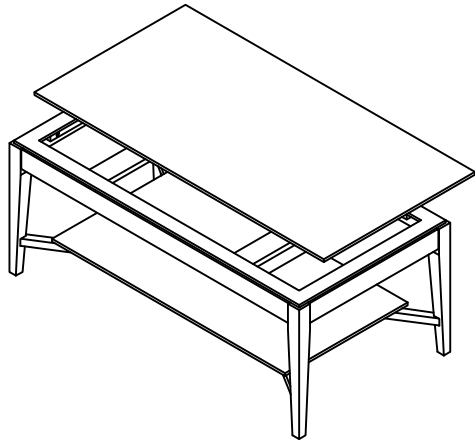
Step4:



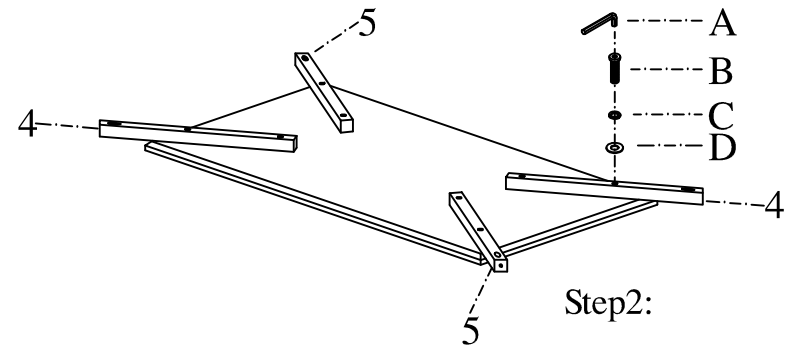
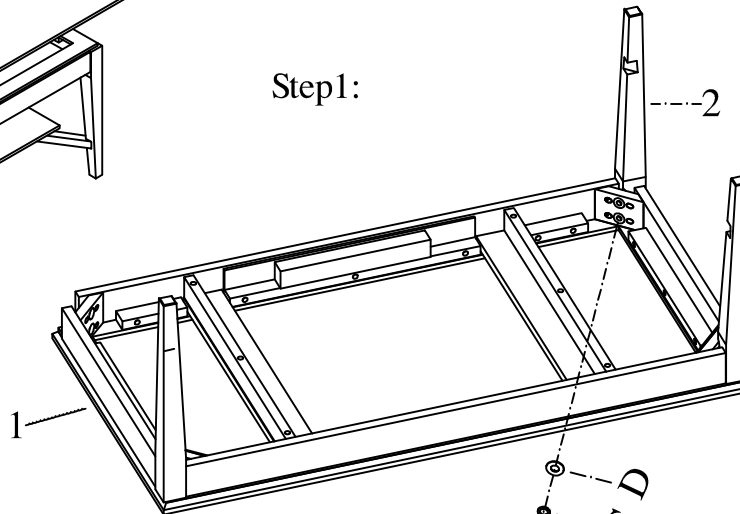
MAGNUSSEN™
H O M E

ASSEMBLY INSTRUCTION :MODE D' EMPLOI:INSTRUCCIONES DE ENSAMBLE
T1445-43

Beyond the expected.™



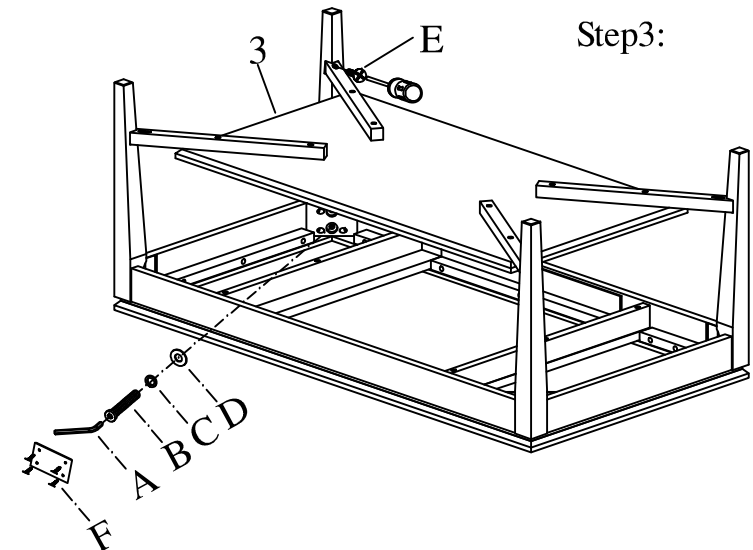
Step1:



Step2:

1		1PC
2		4PCS
3		1PC
4		2PCS
5		2PCS
6		4PCS
A		1PC
B		16PCS
C		16PCS
D		16PCS
E		4PCS
F		16PCS

NOTE:
ASSEMBLE UNIT ON A SOFT SURFACE.
ASSEMBLEZ L'UNITÉ SUR UNE SURFACE MOLLE.
ENSAMBLE LA UNIDAD EN UNA SUPERFICIE PLANA Y SUAVE.
DO NOT TIGHTEN BOLTS UNTIL THE UNIT IS COMPLETELY ASSEMBLED.
NE SERREZ PAS LES BOULONS JUSQU'À CE QUE L'UNITÉ SOIT COMPLÈTEMENT ASSEMBLÉE.
NO APRIETE LOS TORNILLOS HASTA QUE LA UNIDAD ESTE COMPLETAMENTE ENSAMBLADA.



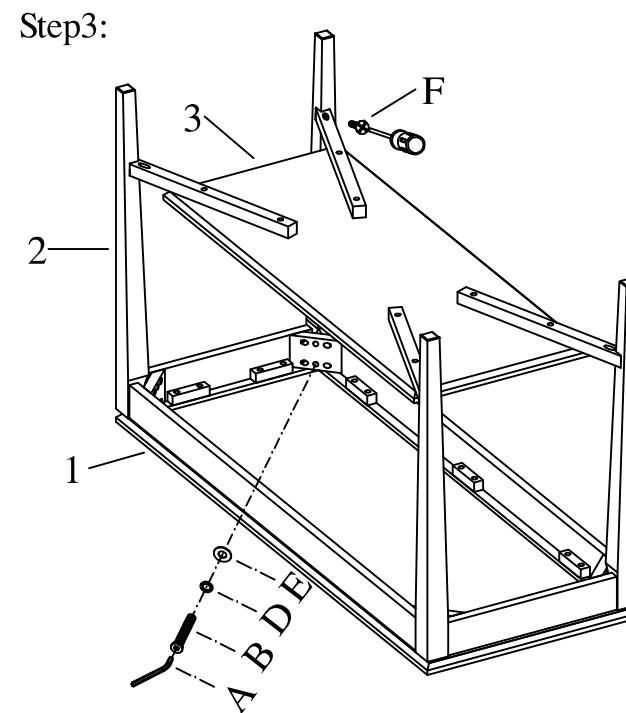
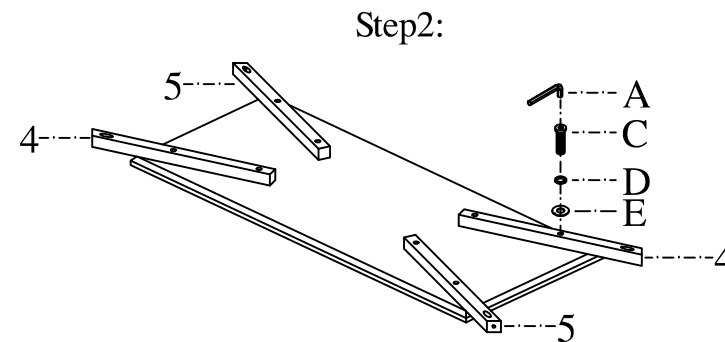
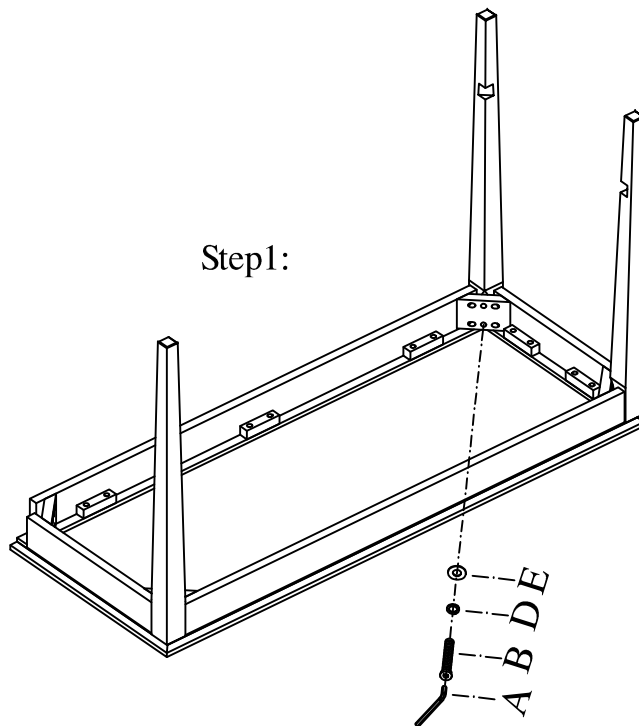
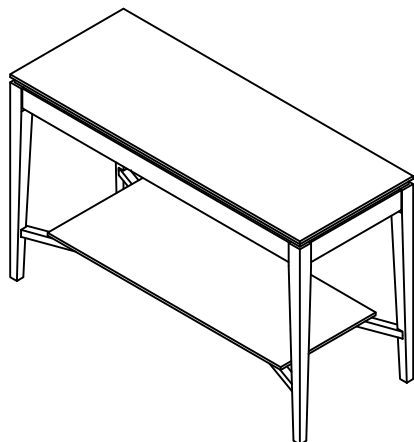
Step3:



MAGNUSSEN™
H O M E

ASSEMBLY INSTRUCTION :MODE D' EMPLOI:INSTRUCCIONES DE ENSAMBLE
T1445-73

Beyond the expected.™



1		1PC
2		4PCS
3		1PC
4		2PCS
5		2PCS
A		1PC
B		8PCS
C		8PCS
D		16PCS
E		16PCS
F		4PCS

NOTE:
ASSEMBLE UNIT ON A SOFT SURFACE.
ASSEMBLEZ L'UNITÉ SUR UNE SURFACE MOLLE.
ENSAMBLE LA UNIDAD EN UNA SUPERFICIE PLANA Y SUAVE.
DO NOT TIGHTEN BOLTS UNTIL THE UNIT IS COMPLETELY ASSEMBLED.
NE SERREZ PAS LES BOULONS JUSQU'À CE QUE L'UNITÉ SOIT COMPLÈTEMENT ASSEMBLÉE.
NO APRIETE LOS TORNILLOS HASTA QUE LA UNIDAD ESTE COMPLETAMENTE ENSAMBLADA.