



MAGNUSSEN™ ASSEMBLY INSTRUCTIONS

H O M E

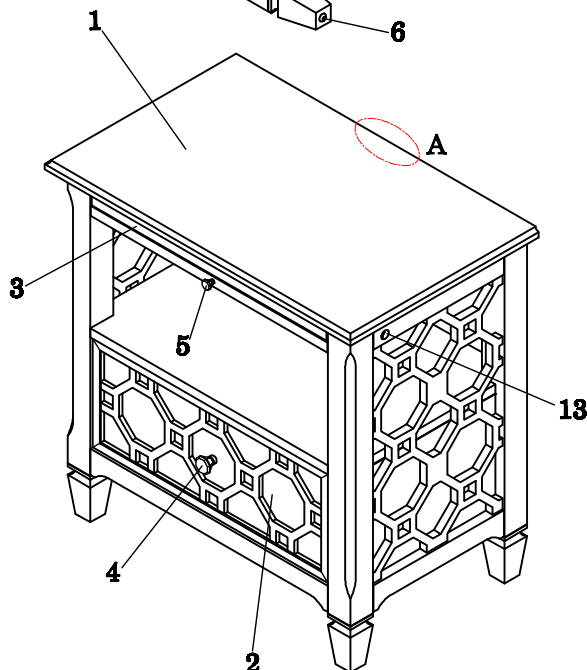
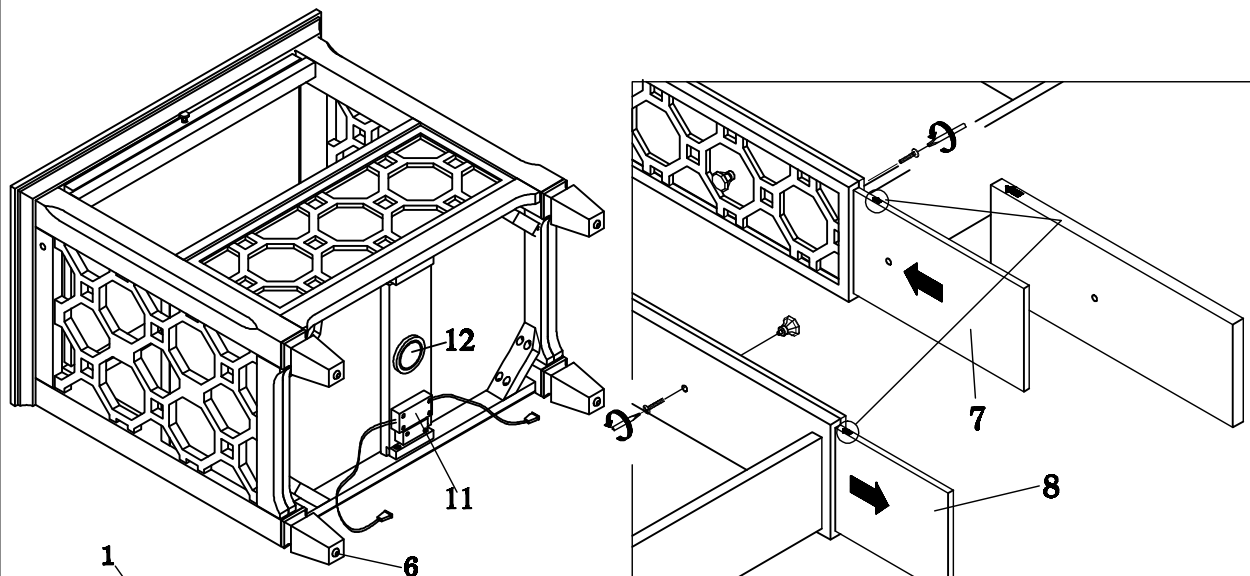
MODEL: Y1816-05 OPEN NIGHTSTAND

Beyond the expected™

- CAUTION:** PLEASE READ ALL INSTRUCTIONS BEFORE STARTING THE ASSEMBLY OF THIS PRODUCT. THESE PIECES ARE HEAVY. IN ORDER TO PREVENT PERSONAL INJURY AND ENSURE THAT THIS PRODUCT IS NOT DAMAGED DURING THE ASSEMBLY PROCESS, IT IS STRONGLY RECOMMENDED THAT YOU ENLIST THE ASSISTANCE OF ONE OR MORE PEOPLE.
- ATTENTION:** VEUILLEZ LIRE TOUTES LES INSTRUCTIONS AVANT DE COMMENCER L'ASSEMBLAGE DE CE PRODUIT. LES PIÈCES SONT LOURDES. POUR ÉVITER TOUTE BLESSURE ET POUR VOUS ASSURER QUE LE PRODUIT N'EST PAS ENDOMMAGÉ PENDANT L'ASSEMBLAGE, NOUS VOUS RECOMMANDONS DE FAIRE APPEL À UNE OU PLUSIEURS AUTRES PERSONNES.
- CUIDADO:** FAVOR DE LEER TODAS LAS INSTRUCCIONES ANTES DE ENSAMBLAR SU PRODUCTO. ESTAS PIEZAS SON PESADAS. PARA PREVENIR HERIDAS PERSONALES Y ASEGURAR QUE SU PRODUCTO NO SEA DAÑADO MIENTRAS ES ENSAMBLADO, SE RECOMIENDA LA ASISTENCIA DE UNA O MÁS PERSONAS.

WARNING.....PROTECTIVE GLIDE IS PLACED UNDER LEGS OF FURNITURE TO RESIST SCRATCHES TO FLOOR SURFACE. SOME FLOOR SURFACES CAN BE EXTRA SENSITIVE TO MARKING. IF YOU ARE NOT SURE CONSULT WITH YOUR DEALER.

AVERTISSEMENT... LES PIEDS DES MEUBLES SONT MUNIS DE PATINS DESTINÉS À PROTÉGER LE PLANCHER. CERTAINS REVÊTEMENTS DE SOL PEUVENT ÊTRE TRÈS FRAGILES. EN CAS DE DOUTE, CONSULTER LE MARCHAND.



LIST OF PARTS AND HARDWARE:

| No. | Description | Q'ty |
|-----|-------------------------------|------|
| A | Tilt kit bracket | 1 |
| 1 | Top panel | 1 |
| 2 | Drawer | 1 |
| 3 | Pull out Tray | 1 |
| 4 | Drawer large knob | 1 |
| 5 | Drawer small knob | 1 |
| 6 | Floor glide | 4 |
| 7 | Color panel (Pink \ Blue) | 1 |
| 8 | Color panel (White \ Green) | 1 |
| 9 | Back panel | 2 |
| 10 | Ball bearing metal slide | 2 |
| 11 | Dimmer kit | 1 |
| 12 | LED Light | 1 |
| 13 | Light bottom | 2 |



MAGNUSSSEN™
H O M E

ASSEMBLY INSTRUCTIONS

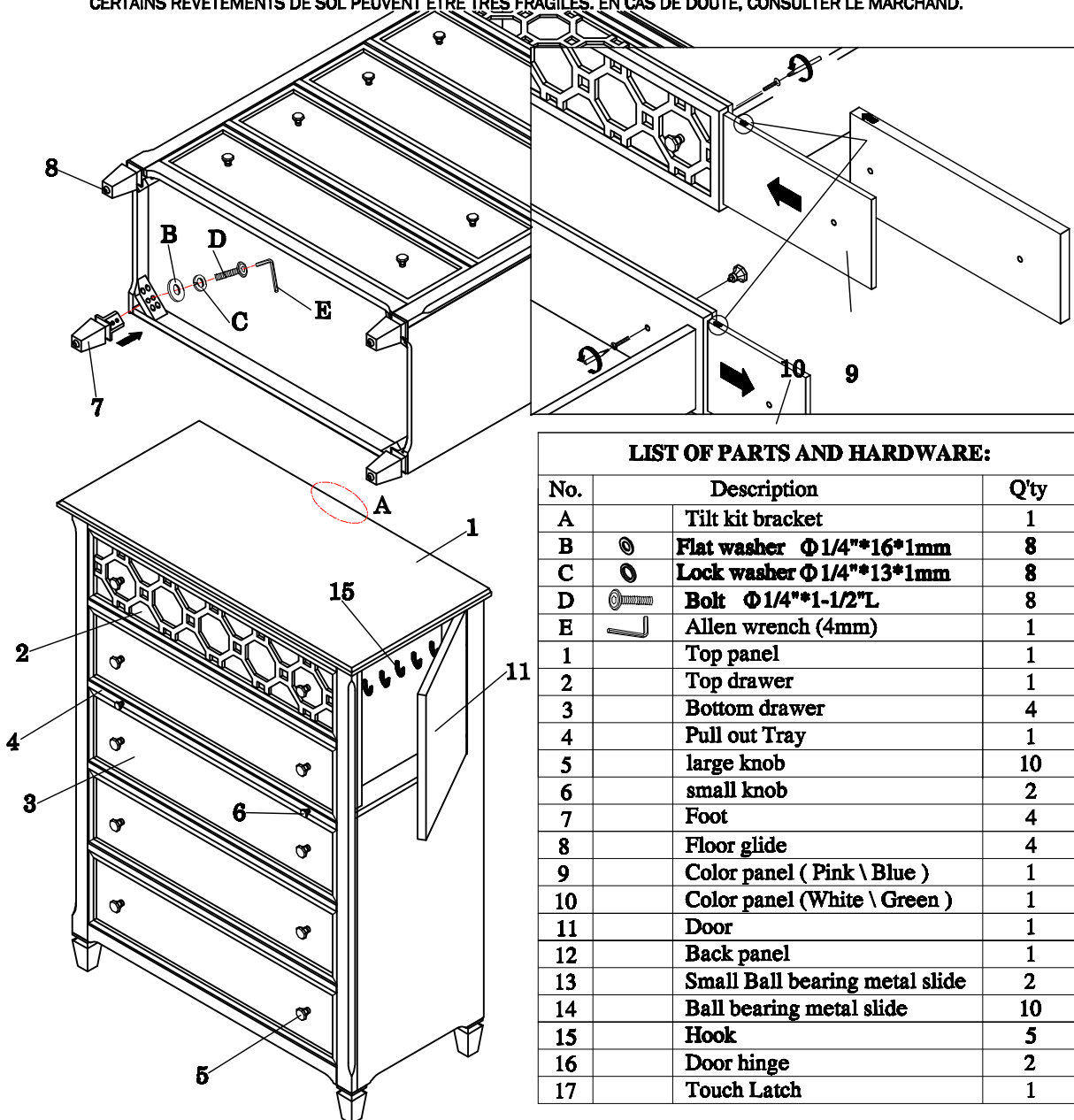
MODEL: Y1816-10 DRAWER CHEST

B e y o n d t h e e x p e c t e d .™

- CAUTION:** PLEASE READ ALL INSTRUCTIONS BEFORE STARTING THE ASSEMBLY OF THIS PRODUCT. THESE PIECES ARE HEAVY. IN ORDER TO PREVENT PERSONAL INJURY AND ENSURE THAT THIS PRODUCT IS NOT DAMAGED DURING THE ASSEMBLY PROCESS, IT IS STRONGLY RECOMMENDED THAT YOU ENLIST THE ASSISTANCE OF ONE OR MORE PEOPLE.
- ATTENTION:** VEUILLEZ LIRE TOUTES LES INSTRUCTIONS AVANT DE COMMENCER L'ASSEMBLAGE DE CE PRODUIT. LES PIÉCES SONT LOURDES. POUR ÉVITER TOUTE BLESSURE ET POUR VOUS ASSURER QUE LE PRODUIT N'EST PAS ENDOMMAGÉ PENDANT L'ASSEMBLAGE, NOUS VOUS RECOMMANDONS DE FAIRE APPEL À UNE OU PLUSIEURS AUTRES PERSONNES.
- CUIDADO:** FAVOR DE LEER TODAS LAS INSTRUCCIONES ANTES DE ENSAMBLAR SU PRODUCTO. ESTAS PIEZAS SON PESADAS. PARA PREVENIR HERIDAS PERSONALES Y ASEGURAR QUE SU PRODUCTO NO SEA DAÑADO MIENTRAS ES ENSAMBLADO, SE RECOMIENDA LA ASISTENCIA DE UNA O MÁS PERSONAS.

WARNING.....PROTECTIVE GLIDE IS PLACED UNDER LEGS OF FURNITURE TO RESIST SCRATCHES TO FLOOR SURFACE. SOME FLOOR SURFACES CAN BE EXTRA SENSITIVE TO MARKING. IF YOU ARE NOT SURE CONSULT WITH YOUR DEALER.

AVERTISSEMENT... LES PIEDS DES MEUBLES SONT MUNIS DE PATINS DESTINÉS À PROTÉGER LE PLANCHER. CERTAINS REVÊTEMENTS DE SOL PEUVENT ÊTRE TRÈS FRAGILES. EN CAS DE DOUTE, CONSULTER LE MARCHAND.



LIST OF PARTS AND HARDWARE:

| No. | Description | Q'ty |
|-----|--|------|
| A | Tilt kit bracket | 1 |
| B | Flat washer $\Phi 1/4" \times 16 \times 1 \text{mm}$ | 8 |
| C | Lock washer $\Phi 1/4" \times 13 \times 1 \text{mm}$ | 8 |
| D | Bolt $\Phi 1/4" \times 1-1/2" \text{L}$ | 8 |
| E | Allen wrench (4mm) | 1 |
| 1 | Top panel | 1 |
| 2 | Top drawer | 1 |
| 3 | Bottom drawer | 4 |
| 4 | Pull out Tray | 1 |
| 5 | large knob | 10 |
| 6 | small knob | 2 |
| 7 | Foot | 4 |
| 8 | Floor glide | 4 |
| 9 | Color panel (Pink \ Blue) | 1 |
| 10 | Color panel (White \ Green) | 1 |
| 11 | Door | 1 |
| 12 | Back panel | 1 |
| 13 | Small Ball bearing metal slide | 2 |
| 14 | Ball bearing metal slide | 10 |
| 15 | Hook | 5 |
| 16 | Door hinge | 2 |
| 17 | Touch Latch | 1 |



MAGNUSSEN™
H O M E

ASSEMBLY INSTRUCTIONS

MODEL: Y1816-13 SLIDING DOOR DRESSER

Beyond the expected™

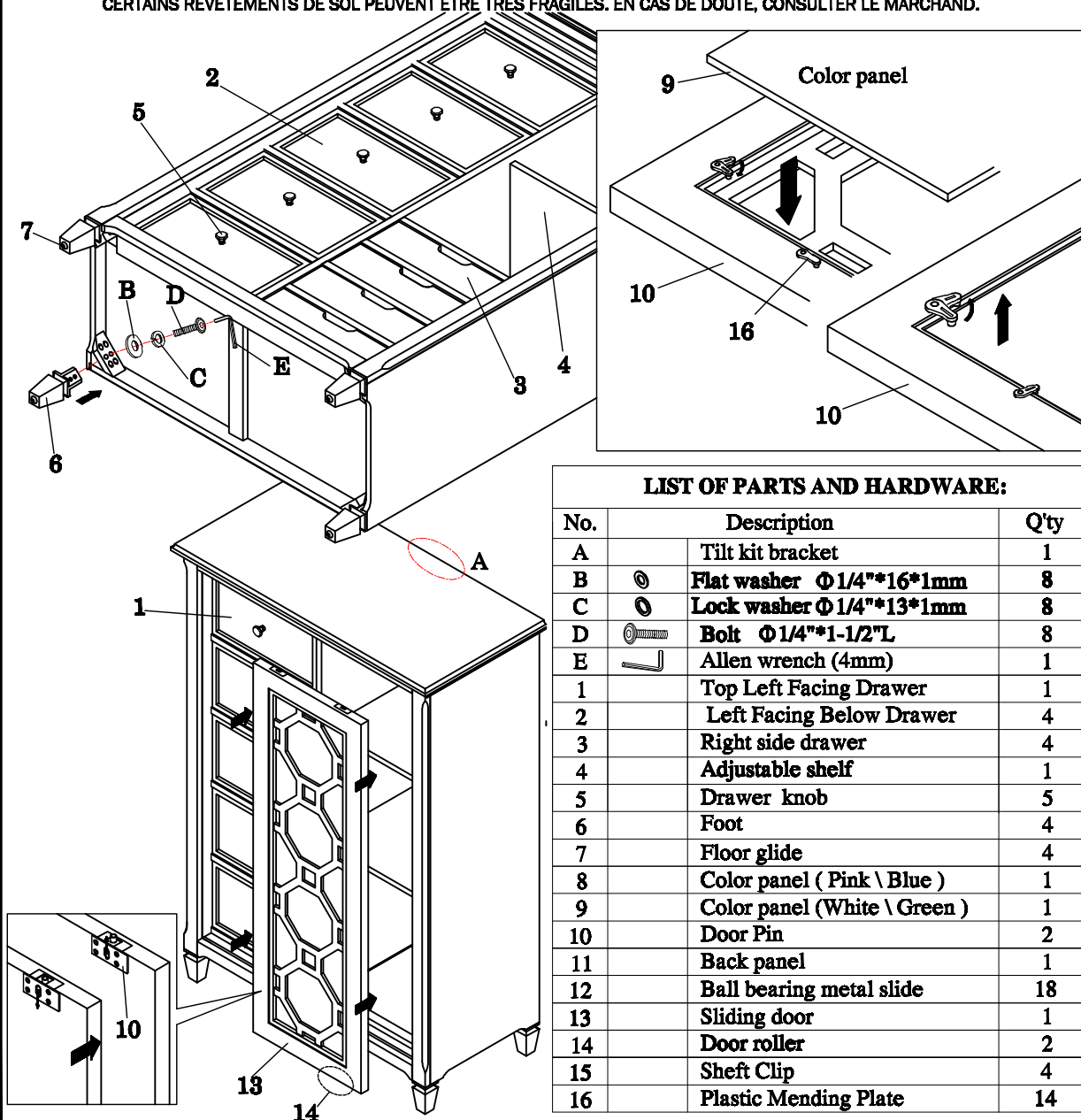
CAUTION: PLEASE READ ALL INSTRUCTIONS BEFORE STARTING THE ASSEMBLY OF THIS PRODUCT. THESE PIECES ARE HEAVY. IN ORDER TO PREVENT PERSONAL INJURY AND ENSURE THAT THIS PRODUCT IS NOT DAMAGED DURING THE ASSEMBLY PROCESS, IT IS STRONGLY RECOMMENDED THAT YOU ENLIST THE ASSISTANCE OF ONE OR MORE PEOPLE.

ATTENTION: VEUILLEZ LIRE TOUTES LES INSTRUCTIONS AVANT DE COMMENCER L'ASSEMBLAGE DE CE PRODUIT. LES PIECES SONT LOURDES. POUR EVITER TOUTE BLESSURE ET POUR VOUS ASSURER QUE LE PRODUIT N'EST PAS ENDOMMAGE' PENDANT L'ASSEMBLAGE, NOUS VOUS RECOMMANDONS DE FAIRE APPEL A UNE OU PLUSIEURS AUTRES PERSONNES.

CUIDADO: FAVOR DE LEER TODAS LAS INSTRUCCIONES ANTES DE ENSAMBLAR SU PRODUCTO. ESTAS PIEZAS SON PESADAS. PARA PREVENIR HERIDAS PERSONALES Y ASEGURAR QUE SU PRODUCTO NO SEA DAN ADO MIENTRAS ES ENSAMBLADO, SE RECOMIENDA LA ASISTENCIA DE UNA O MAUS PERSONAS.

WARNING.....PROTECTIVE GLIDE IS PLACED UNDER LEGS OF FURNITURE TO RESIST SCRATCHES TO FLOOR SURFACE. SOME FLOOR SURFACES CAN BE EXTRA SENSITIVE TO MARKING. IF YOU ARE NOT SURE CONSULT WITH YOUR DEALER.

AVERTISSEMENT... LES PIEDS DES MEUBLES SONT MUNIS DE PATINS DESTINES A PROTÉGER LE PLANCHER. CERTAINS REVÊTEMENTS DE SOL PEUVENT ÊTRE TRÈS FRAGILES. EN CAS DE DOUTE, CONSULTER LE MARCHAND.



LIST OF PARTS AND HARDWARE:

| No. | Description | Q'ty |
|-----|---|------|
| A | Tilt kit bracket | 1 |
| B | Flat washer $\Phi 1/4" \times 16 \times 1\text{mm}$ | 8 |
| C | Lock washer $\Phi 1/4" \times 13 \times 1\text{mm}$ | 8 |
| D | Bolt $\Phi 1/4" \times 1-1/2" \text{L}$ | 8 |
| E | Allen wrench (4mm) | 1 |
| 1 | Top Left Facing Drawer | 1 |
| 2 | Left Facing Below Drawer | 4 |
| 3 | Right side drawer | 4 |
| 4 | Adjustable shelf | 1 |
| 5 | Drawer knob | 5 |
| 6 | Foot | 4 |
| 7 | Floor glide | 4 |
| 8 | Color panel (Pink \ Blue) | 1 |
| 9 | Color panel (White \ Green) | 1 |
| 10 | Door Pin | 2 |
| 11 | Back panel | 1 |
| 12 | Ball bearing metal slide | 18 |
| 13 | Sliding door | 1 |
| 14 | Door roller | 2 |
| 15 | Sheft Clip | 4 |
| 16 | Plastic Mending Plate | 14 |



MAGNUSSEN™
H O M E

ASSEMBLY INSTRUCTIONS

MODEL: Y1816-20 DRESSER

Beyond the expected.™

CAUTION: PLEASE READ ALL INSTRUCTIONS BEFORE STARTING THE ASSEMBLY OF THIS PRODUCT. THESE PIECES ARE HEAVY. IN ORDER TO PREVENT PERSONAL INJURY AND ENSURE THAT THIS PRODUCT IS NOT DAMAGED DURING THE ASSEMBLY PROCESS, IT IS STRONGLY RECOMMENDED THAT YOU ENLIST THE ASSISTANCE OF ONE OR MORE PEOPLE.

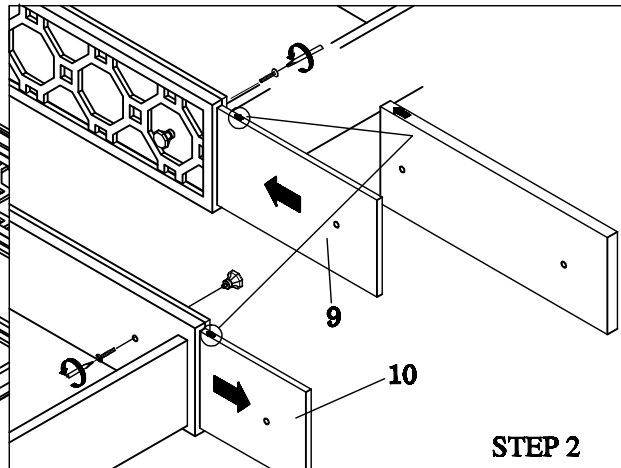
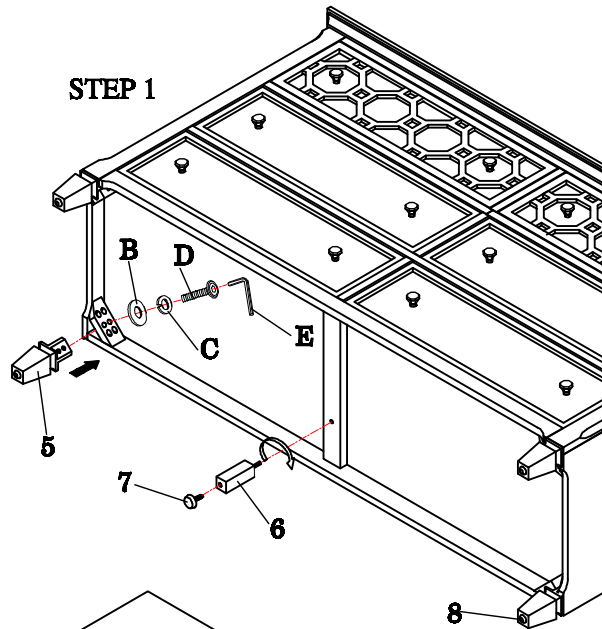
ATTENTION: VEUILLEZ LIRE TOUTES LES INSTRUCTIONS AVANT DE COMMENCER L'ASSEMBLAGE DE CE PRODUIT. LES PIÈCES SONT LOURDES. POUR ÉVITER TOUTE BLESSURE ET POUR VOUS ASSURER QUE LE PRODUIT N'EST PAS ENDOMMAGÉ PENDANT L'ASSEMBLAGE, NOUS VOUS RECOMMANDONS DE FAIRE APPEL À UNE OU PLUSIEURS AUTRES PERSONNES.

CUIDADO: FAVOR DE LEER TODAS LAS INSTRUCCIONES ANTES DE ENSAMBLAR SU PRODUCTO. ESTAS PIEZAS SON PESADAS. PARA PREVENIR HERIDAS PERSONALES Y ASEGURAR QUE SU PRODUCTO NO SEA DAÑADO MIENTRAS ES ENSAMBLADO, SE RECOMIENDA LA ASISTENCIA DE UNA O MÁS PERSONAS.

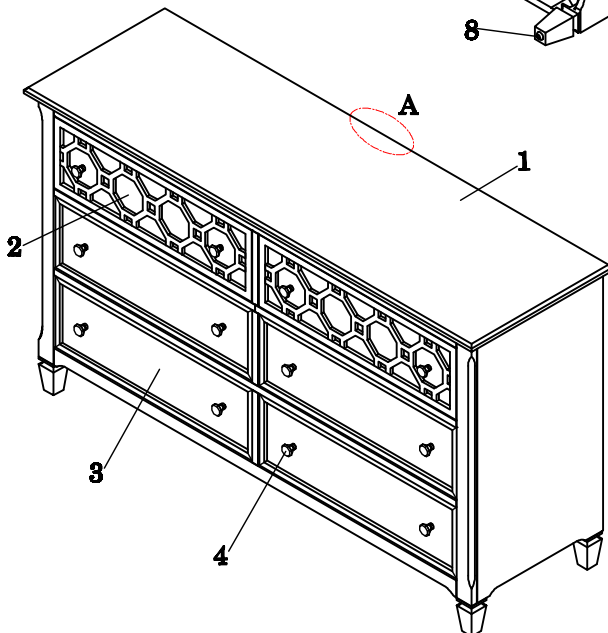
WARNING.....PROTECTIVE GLIDE IS PLACED UNDER LEGS OF FURNITURE TO RESIST SCRATCHES TO FLOOR SURFACE. SOME FLOOR SURFACES CAN BE EXTRA SENSITIVE TO MARKING. IF YOU ARE NOT SURE CONSULT WITH YOUR DEALER.

AVERTISSEMENT... LES PIEDS DES MEUBLES SONT MUNIS DE PATINS DESTINÉS À PROTÉGER LE PLANCHER. CERTAINS REVÊTEMENTS DE SOL PEUVENT ÊTRE TRÈS FRAGILES. EN CAS DE DOUTE, CONSULTER LE MARCHAND.

STEP 1



STEP 2



LIST OF PARTS AND HARDWARE:

| No. | Description | Q'ty |
|-----|--|------|
| A | Tilt kit bracket | 1 |
| B | Flat washer $\Phi 1/4'' \times 16 \times 1.5\text{mm}$ | 8 |
| C | Lock washer $\Phi 1/4'' \times 13 \times 1.5\text{mm}$ | 8 |
| D | Bolt $\Phi 1/4'' \times 1-1/2''\text{L}$ | 8 |
| E | Allen wrench (4mm) | 1 |
| 1 | Top panel | 1 |
| 2 | Top drawer | 2 |
| 3 | Bottom drawer | 4 |
| 4 | Drawer knob | 12 |
| 5 | Foot | 4 |
| 6 | Support leg | 1 |
| 7 | Leveler | 1 |
| 8 | Floor glide | 4 |
| 9 | Color panel (Pink \ Blue) | 2 |
| 10 | Color panel (White \ Green) | 2 |
| 11 | Back panel | 1 |
| 12 | Ball bearing metal slide | 12 |



MAGNUSSSEN[™]
H O M E

ASSEMBLY INSTRUCTIONS

MODEL: Y1816-30 DESK

Beyond the expected[™]

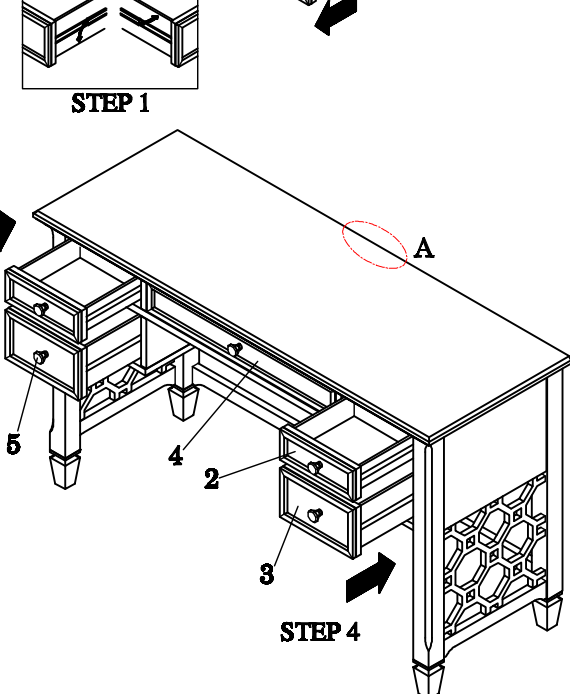
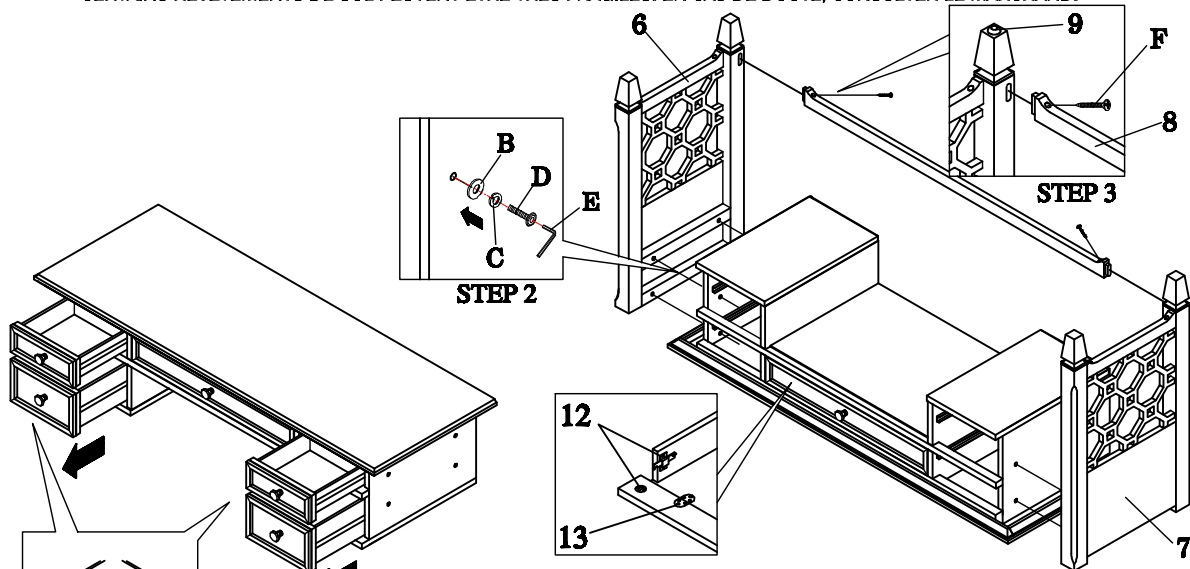
CAUTION: PLEASE READ ALL INSTRUCTIONS BEFORE STARTING THE ASSEMBLY OF THIS PRODUCT. THESE PIECES ARE HEAVY. IN ORDER TO PREVENT PERSONAL INJURY AND ENSURE THAT THIS PRODUCT IS NOT DAMAGED DURING THE ASSEMBLY PROCESS, IT IS STRONGLY RECOMMENDED THAT YOU ENLIST THE ASSISTANCE OF ONE OR MORE PEOPLE.

ATTENTION: VEUILLEZ LIRE TOUTES LES INSTRUCTIONS AVANT DE COMMENCER L'ASSEMBLAGE DE CE PRODUIT. LES PIECES SONT LOURDES. POUR EVITER TOUTE BLESSURE ET POUR VOUS ASSURER QUE LE PRODUIT N'EST PAS ENDOMMAGE' PENDANT L'ASSEMBLAGE, NOUS VOUS RECOMMANDONS DE FAIRE APPEL A UNE OU PLUSIEURS AUTRES PERSONNES.

CUIDADO: FAVOR DE LEER TODAS LAS INSTRUCCIONES ANTES DE ENSAMBLAR SU PRODUCTO. ESTAS PIEZAS SON PESADAS. PARA PREVENIR HERIDAS PERSONALES Y ASEGURAR QUE SU PRODUCTO NO SEA DAN ADO MIENTRAS ES ENSAMBLADO, SE RECOMIENDA LA ASISTENCIA DE UNA O MAUS PERSONAS.

WARNING.....PROTECTIVE GLIDE IS PLACED UNDER LEGS OF FURNITURE TO RESIST SCRATCHES TO FLOOR SURFACE. SOME FLOOR SURFACES CAN BE EXTRA SENSITIVE TO MARKING. IF YOU ARE NOT SURE CONSULT WITH YOUR DEALER.

AVERTISSEMENT... LES PIEDS DES MEUBLES SONT MUNIS DE PATINS DESTINES A PROTÉGER LE PLANCHER. CERTAINS REVÊTEMENTS DE SOL PEUVENT ÊTRE TRÈS FRAGILES. EN CAS DE DOUTE, CONSULTER LE MARCHAND.



LIST OF PARTS AND HARDWARE:

| No. | Description | Q'ty |
|-----|--|------|
| A | Tilt kit bracket | 1 |
| B | Flat washer $\Phi 1/4" \times 19 \times 1 \text{mm}$ | 8 |
| C | Lock washer $\Phi 1/4" \times 13 \times 1 \text{mm}$ | 8 |
| D | Bolt $\Phi 1/4" \times 1-1/2" \text{L}$ | 8 |
| E | Allen wrench (4mm) | 1 |
| F | Screw 4 * 1 1/2" (L) | 2 |
| 1 | Top panel | 1 |
| 2 | Top drawer | 2 |
| 3 | Bottom drawer | 2 |
| 4 | Drop down drawer | 1 |
| 5 | Small knob | 5 |
| 6 | Left foot frame | 1 |
| 7 | Right foot frame | 1 |
| 8 | Stretcher | 1 |
| 9 | Floor glide | 4 |
| 10 | Back panel | 1 |
| 11 | Ball bearing metal slide | 10 |
| 12 | Thump catch | 2 |
| 13 | Beafsteak hinge | 2 |



MAGNUSSEN™
H O M E

ASSEMBLY INSTRUCTIONS

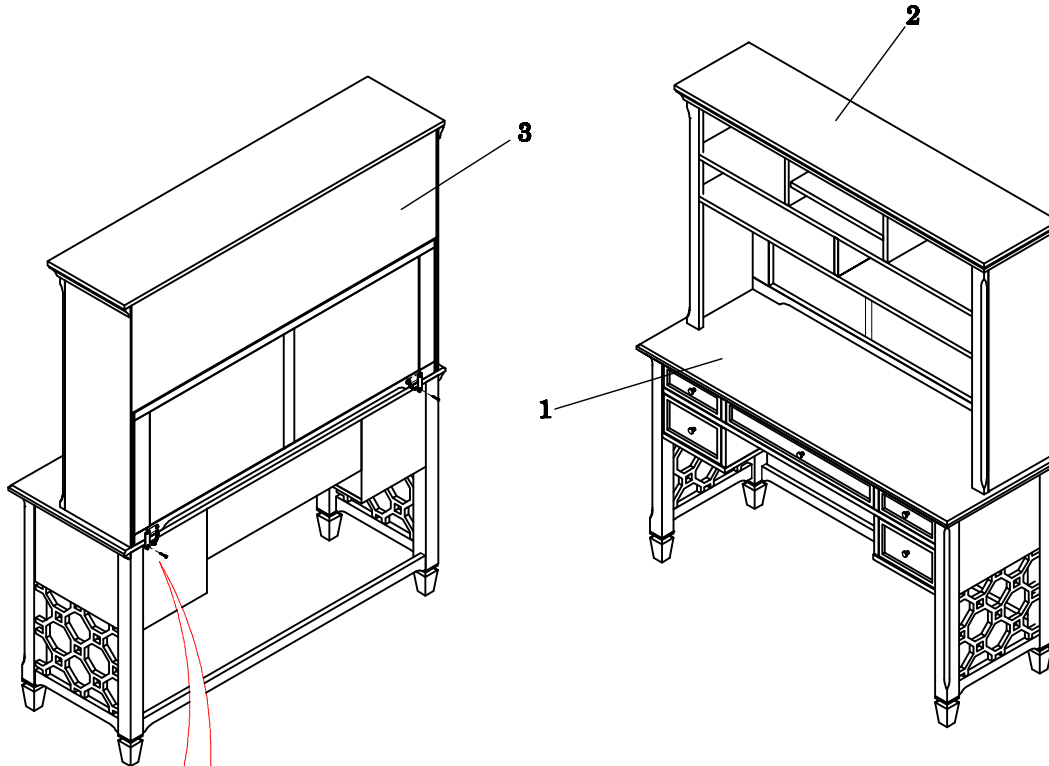
MODEL: Y1816-31 HUTCH

Beyond the expected™

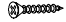

- CAUTION:** PLEASE READ ALL INSTRUCTIONS BEFORE STARTING THE ASSEMBLY OF THIS PRODUCT. THESE PIECES ARE HEAVY. IN ORDER TO PREVENT PERSONAL INJURY AND ENSURE THAT THIS PRODUCT IS NOT DAMAGED DURING THE ASSEMBLY PROCESS, IT IS STRONGLY RECOMMENDED THAT YOU ENLIST THE ASSISTANCE OF ONE OR MORE PEOPLE.
- ATTENTION:** VEUILLEZ LIRE TOUTES LES INSTRUCTIONS AVANT DE COMMENCER L'ASSEMBLAGE DE CE PRODUIT. LES PIÉCES SONT LOURDES. POUR ÉVITER TOUTE BLESSURE ET POUR VOUS ASSURER QUE LE PRODUIT N'EST PAS ENDOMMAGÉ PENDANT L'ASSEMBLAGE, NOUS VOUS RECOMMANDONS DE FAIRE APPEL À UNE OU PLUSIEURS AUTRES PERSONNES.
- CUIDADO:** FAVOR DE LEER TODAS LAS INSTRUCCIONES ANTES DE ENSAMBLAR SU PRODUCTO. ESTAS PIEZAS SON PESADAS. PARA PREVENIR HERIDAS PERSONALES Y ASEGURAR QUE SU PRODUCTO NO SEA DAÑADO MIENTRAS ES ENSAMBLADO, SE RECOMIENDA LA ASISTENCIA DE UNA O MÁS PERSONAS.

WARNING.....PROTECTIVE GLIDE IS PLACED UNDER LEGS OF FURNITURE TO RESIST SCRATCHES TO FLOOR SURFACE. SOME FLOOR SURFACES CAN BE EXTRA SENSITIVE TO MARKING. IF YOU ARE NOT SURE CONSULT WITH YOUR DEALER.

AVERTISSEMENT... LES PIEDS DES MEUBLES SONT MUNIS DE PATINS DESTINÉS À PROTÉGER LE PLANCHER. CERTAINS REVÊTEMENTS DE SOL PEUVENT ÊTRE TRÈS FRAGILES. EN CAS DE DOUTE, CONSULTER LE MARCHAND.



LIST OF PARTS AND HARDWARE:

| No. | Description | | Q'ty |
|-----|---|------------------|------|
| A |  | Screw 4*15 | 2 |
| B |  | Mending plate | 2 |
| 1 | | Desk | 1 |
| 2 | | Hutch | 1 |
| 3 | | Hutch back panel | 1 |
| 4 | | Cork | 2 |



MAGNUSSSEN™
H O M E

ASSEMBLY INSTRUCTIONS

MODEL: Y1816-36 MEDIA CHEST

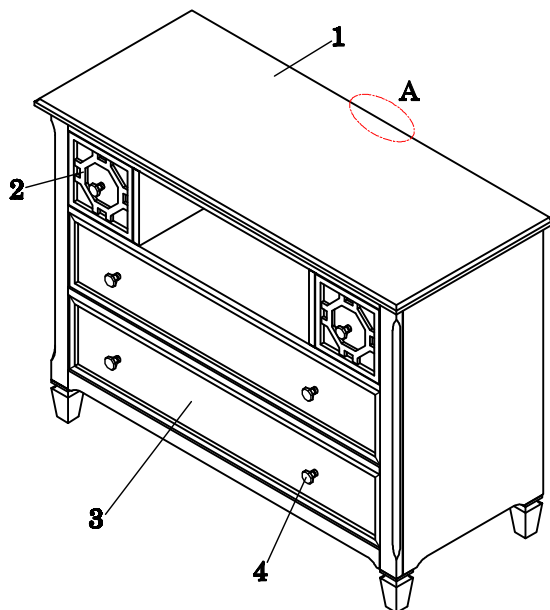
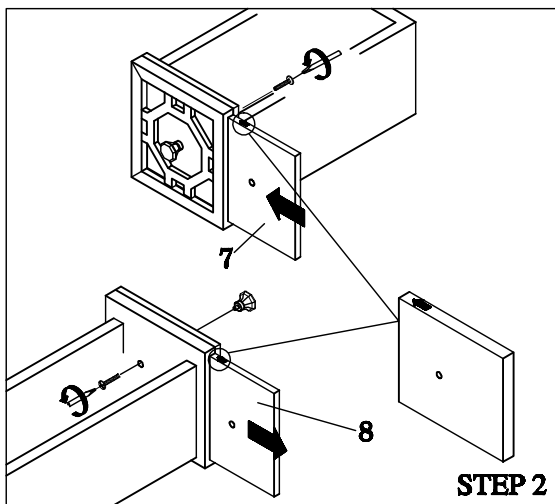
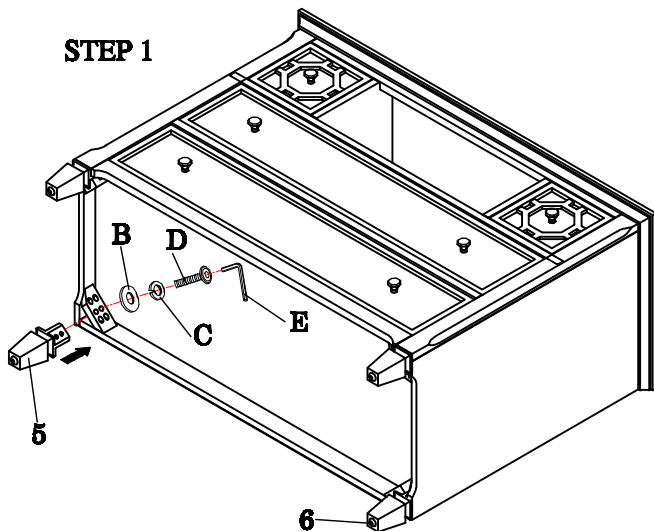
Beyond the expected.™

- CAUTION:** PLEASE READ ALL INSTRUCTIONS BEFORE STARTING THE ASSEMBLY OF THIS PRODUCT. THESE PIECES ARE HEAVY. IN ORDER TO PREVENT PERSONAL INJURY AND ENSURE THAT THIS PRODUCT IS NOT DAMAGED DURING THE ASSEMBLY PROCESS, IT IS STRONGLY RECOMMENDED THAT YOU ENLIST THE ASSISTANCE OF ONE OR MORE PEOPLE.
- ATTENTION:** VEUILLEZ LIRE TOUTES LES INSTRUCTIONS AVANT DE COMMENCER L'ASSEMBLAGE DE CE PRODUIT. LES PIECES SONT LOURDES. POUR EVITER TOUTE BLESSURE ET POUR VOUS ASSURER QUE LE PRODUIT N'EST PAS ENDOMMAGE' PENDANT L'ASSEMBLAGE, NOUS VOUS RECOMMANDONS DE FAIRE APPEL A UNE OU PLUSIEURS AUTRES PERSONNES.
- CUIDADO:** FAVOR DE LEER TODAS LAS INSTRUCCIONES ANTES DE ENSAMBLAR SU PRODUCTO. ESTAS PIEZAS SON PESADAS. PARA PREVENIR HERIDAS PERSONALES Y ASEGURAR QUE SU PRODUCTO NO SEA DAN ADO MIENTRAS ES ENSAMBLADO, SE RECOMIENDA LA ASISTENCIA DE UNA O MAUS PERSONAS.




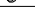
WARNING.....PROTECTIVE GLIDE IS PLACED UNDER LEGS OF FURNITURE TO RESIST SCRATCHES TO FLOOR SURFACE. SOME FLOOR SURFACES CAN BE EXTRA SENSITIVE TO MARKING. IF YOU ARE NOT SURE CONSULT WITH YOUR DEALER.

AVERTISSEMENT... LES PIEDS DES MEUBLES SONT MUNIS DE PATINS DESTINÉS À PROTÉGER LE PLANCHER. CERTAINS REVÊTEMENTS DE SOL PEUVENT ÊTRE TRÈS FRAGILES. EN CAS DE DOUTE, CONSULTER LE MARCHAND.

STEP 1



LIST OF PARTS AND HARDWARE:

| No. | Description | Q'ty |
|-----|---|------|
| A | Tilt kit bracket | 1 |
| B |  Flat washer $\Phi 1/4" \times 16 \times 1.5\text{mm}$ | 8 |
| C |  Lock washer $\Phi 1/4" \times 13 \times 1.5\text{mm}$ | 8 |
| D |  Bolt $\Phi 1/4" \times 1-1/2" \text{L}$ | 8 |
| E |  Allen wrench (4mm) | 1 |
| 1 | Top panel | 1 |
| 2 | Top drawer | 2 |
| 3 | Bottom drawer | 4 |
| 4 | Drawer knob | 6 |
| 5 | Foot | 4 |
| 6 | Floor glide | 4 |
| 7 | Color panel (Pink \ Blue) | 2 |
| 8 | Color panel (White \ Green) | 2 |
| 9 | Back panel | 1 |
| 10 | Ball bearing metal slide | 8 |



MAGNUSSEN™
H O M E

ASSEMBLY INSTRUCTIONS

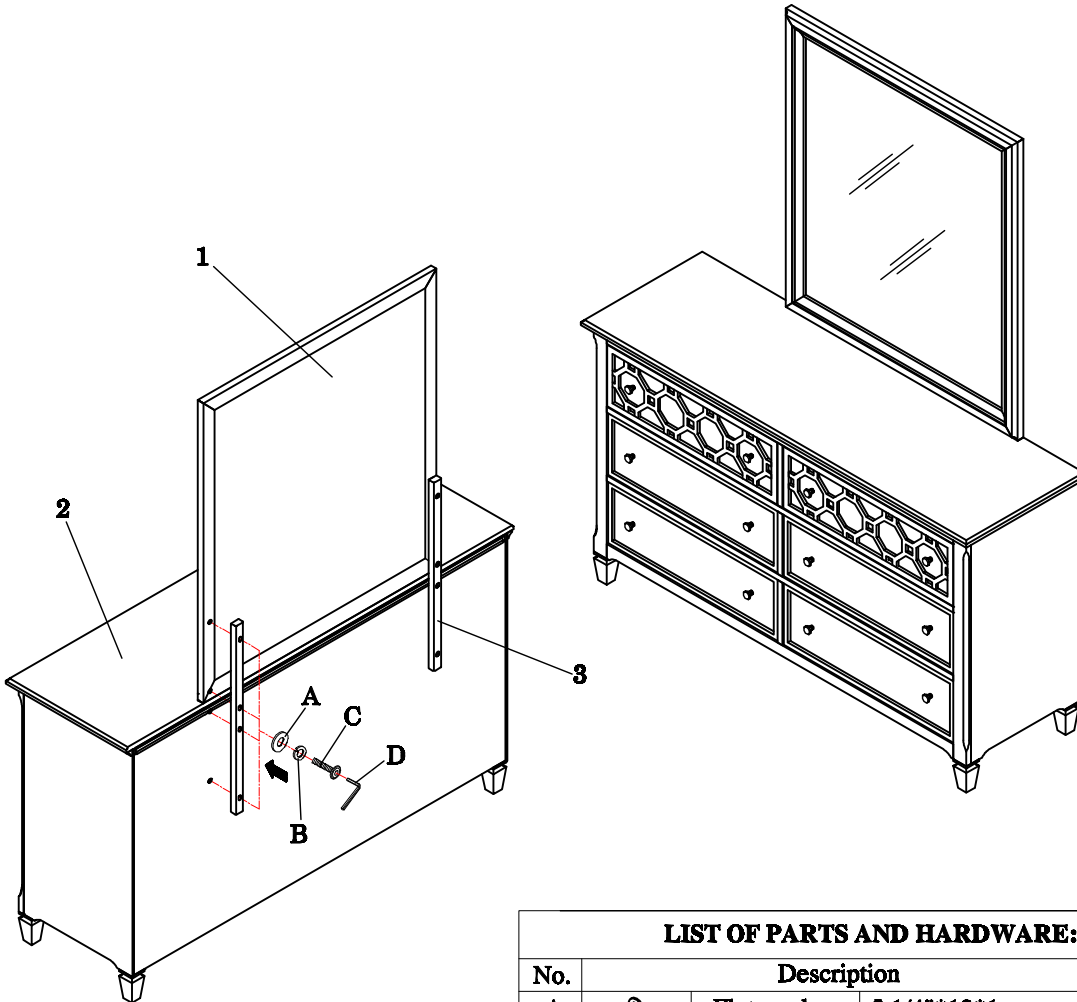
MODEL: Y1816-42 PORTRAIT MIRROR

Beyond the expected™

- CAUTION:** PLEASE READ ALL INSTRUCTIONS BEFORE STARTING THE ASSEMBLY OF THIS PRODUCT. THESE PIECES ARE HEAVY. IN ORDER TO PREVENT PERSONAL INJURY AND ENSURE THAT THIS PRODUCT IS NOT DAMAGED DURING THE ASSEMBLY PROCESS, IT IS STRONGLY RECOMMENDED THAT YOU ENLIST THE ASSISTANCE OF ONE OR MORE PEOPLE.
- ATTENTION:** VEUILLEZ LIRE TOUTES LES INSTRUCTIONS AVANT DE COMMENCER L'ASSEMBLAGE DE CE PRODUIT. LES PIÈCES SONT LOURDES. POUR ÉVITER TOUTE BLESSURE ET POUR VOUS ASSURER QUE LE PRODUIT N'EST PAS ENDOMMAGÉ PENDANT L'ASSEMBLAGE, NOUS VOUS RECOMMANDONS DE FAIRE APPEL À UNE OU PLUSIEURS AUTRES PERSONNES.
- CUIDADO:** FAVOR DE LEER TODAS LAS INSTRUCCIONES ANTES DE ENSAMBLAR SU PRODUCTO. ESTAS PIEZAS SON PESADAS. PARA PREVENIR HERIDAS PERSONALES Y ASEGURAR QUE SU PRODUCTO NO SEA DAÑADO MIENTRAS ES ENSAMBLADO, SE RECOMIENDA LA ASISTENCIA DE UNA O MÁS PERSONAS.

WARNING.....PROTECTIVE GLIDE IS PLACED UNDER LEGS OF FURNITURE TO RESIST SCRATCHES TO FLOOR SURFACE. SOME FLOOR SURFACES CAN BE EXTRA SENSITIVE TO MARKING. IF YOU ARE NOT SURE CONSULT WITH YOUR DEALER.

AVERTISSEMENT... LES PIEDS DES MEUBLES SONT MUNIS DE PATINS DESTINÉS À PROTÉGER LE PLANCHER. CERTAINS REVÊTEMENTS DE SOL PEUVENT ÊTRE TRÈS FRAGILES. EN CAS DE DOUTE, CONSULTER LE MARCHAND.



LIST OF PARTS AND HARDWARE:

| No. | Description | | Q'ty |
|-----|-------------|--|------|
| A | | Flat washer $\Phi 1/4''*19*1\text{mm}$ | 8 |
| B | | Lock washer $\Phi 1/4''*13*1\text{mm}$ | 8 |
| C | | Bolt $\Phi 1/4''*1-1/2''\text{L}$ | 8 |
| D | | Allen wrench (4mm) | 1 |
| 1 | | Mirror | 1 |
| 2 | | Dresser | 1 |
| 3 | | Support | 2 |



MAGNUSSSEN™ ASSEMBLY INSTRUCTIONS

H O M E

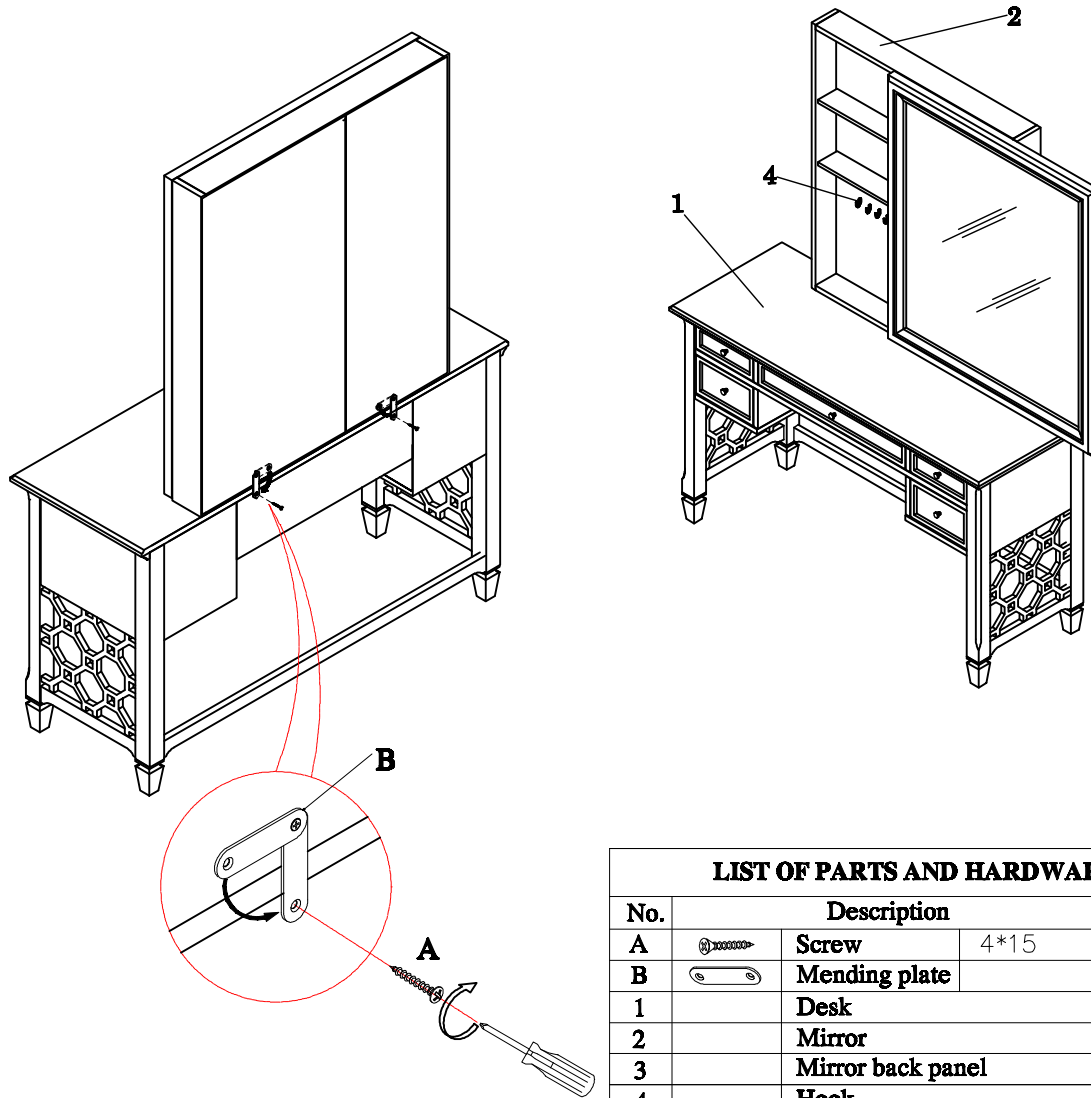
MODEL: Y1816-48 STORAGE MIRROR

Beyond the expected™


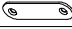
- CAUTION:** PLEASE READ ALL INSTRUCTIONS BEFORE STARTING THE ASSEMBLY OF THIS PRODUCT. THESE PIECES ARE HEAVY. IN ORDER TO PREVENT PERSONAL INJURY AND ENSURE THAT THIS PRODUCT IS NOT DAMAGED DURING THE ASSEMBLY PROCESS, IT IS STRONGLY RECOMMENDED THAT YOU ENLIST THE ASSISTANCE OF ONE OR MORE PEOPLE.
- ATTENTION:** VEUILLEZ LIRE TOUTES LES INSTRUCTIONS AVANT DE COMMENCER L'ASSEMBLAGE DE CE PRODUIT. LES PIÉCES SONT LOURDES. POUR ÉVITER TOUTE BLESSURE ET POUR VOUS ASSURER QUE LE PRODUIT N'EST PAS ENDOMMAGÉ PENDANT L'ASSEMBLAGE, NOUS VOUS RECOMMANDONS DE FAIRE APPEL À UNE OU PLUSIEURS AUTRES PERSONNES.
- CUIDADO:** FAVOR DE LEER TODAS LAS INSTRUCCIONES ANTES DE ENSAMBLAR SU PRODUCTO. ESTAS PIEZAS SON PESADAS. PARA PREVENIR HERIDAS PERSONALES Y ASEGURAR QUE SU PRODUCTO NO SEA DAÑADO MIENTRAS ES ENSAMBLADO, SE RECOMIENDA LA ASISTENCIA DE UNA O MÁS PERSONAS.

WARNING.....PROTECTIVE GLIDE IS PLACED UNDER LEGS OF FURNITURE TO RESIST SCRATCHES TO FLOOR SURFACE. SOME FLOOR SURFACES CAN BE EXTRA SENSITIVE TO MARKING. IF YOU ARE NOT SURE CONSULT WITH YOUR DEALER.

AVERTISSEMENT... LES PIEDS DES MEUBLES SONT MUNIS DE PATINS DESTINÉS À PROTÉGER LE PLANCHER. CERTAINS REVÊTEMENTS DE SOL PEUVENT ÊTRE TRÈS FRAGILES. EN CAS DE DOUTE, CONSULTER LE MARCHAND.



LIST OF PARTS AND HARDWARE:

| No. | Description | | Q'ty |
|-----|---|--------------------------|--------|
| A |  | Screw | 4*15 2 |
| B |  | Mending plate | 2 |
| 1 | | Desk | 1 |
| 2 | | Mirror | 1 |
| 3 | | Mirror back panel | 1 |
| 4 | | Hook | 5 |
| 5 | | Ball bearing metal slide | 2 |



MAGNUSSEN™ ASSEMBLY INSTRUCTIONS

H O M E

MODEL: Y1816-49 VANITY MIRROR

Beyond the expected™

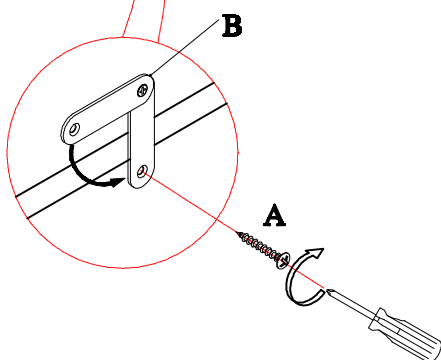
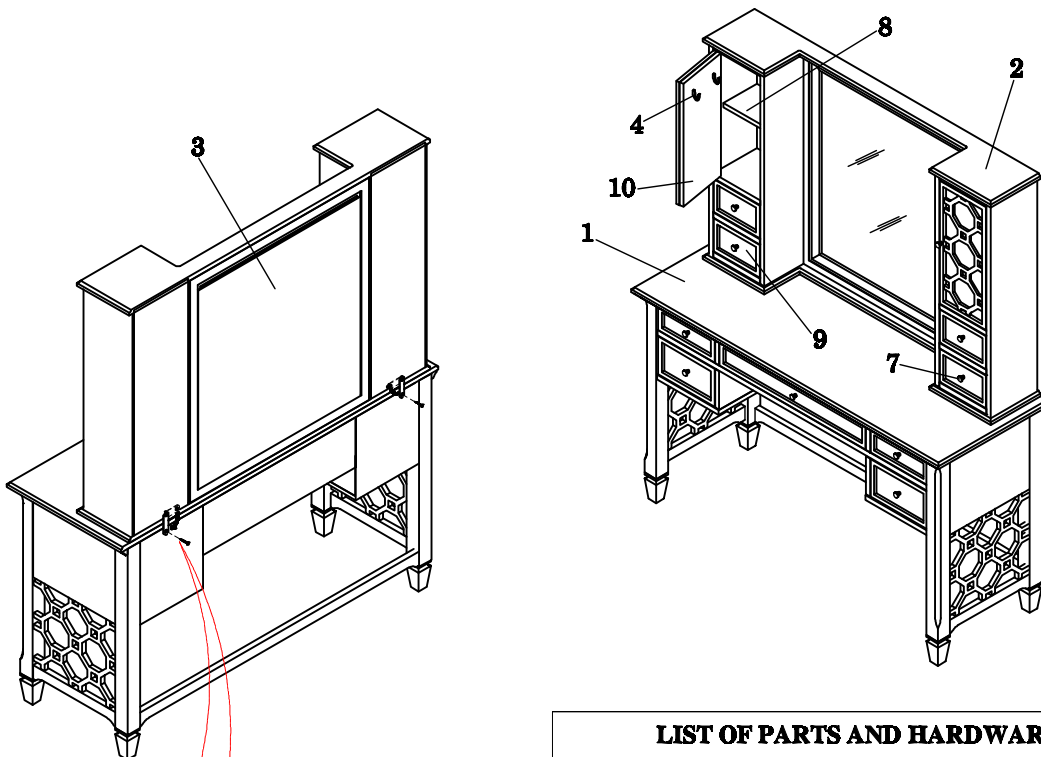
CAUTION: PLEASE READ ALL INSTRUCTIONS BEFORE STARTING THE ASSEMBLY OF THIS PRODUCT. THESE PIECES ARE HEAVY. IN ORDER TO PREVENT PERSONAL INJURY AND ENSURE THAT THIS PRODUCT IS NOT DAMAGED DURING THE ASSEMBLY PROCESS, IT IS STRONGLY RECOMMENDED THAT YOU ENLIST THE ASSISTANCE OF ONE OR MORE PEOPLE.

ATTENTION: VEUILLEZ LIRE TOUTES LES INSTRUCTIONS AVANT DE COMMENCER L'ASSEMBLAGE DE CE PRODUIT. LES PIÈCES SONT LOURDES. POUR ÉVITER TOUTE BLESSURE ET POUR VOUS ASSURER QUE LE PRODUIT N'EST PAS ENDOMMAGÉ PENDANT L'ASSEMBLAGE, NOUS VOUS RECOMMANDONS DE FAIRE APPEL À UNE OU PLUSIEURS AUTRES PERSONNES.

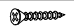
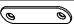
CUIDADO: FAVOR DE LEER TODAS LAS INSTRUCCIONES ANTES DE ENSAMBLAR SU PRODUCTO. ESTAS PIEZAS SON PESADAS. PARA PREVENIR HERIDAS PERSONALES Y ASEGURAR QUE SU PRODUCTO NO SEA DAÑADO MIENTRAS ES ENSAMBLADO, SE RECOMIENDA LA ASISTENCIA DE UNA O MÁS PERSONAS.

WARNING.....PROTECTIVE GLIDE IS PLACED UNDER LEGS OF FURNITURE TO RESIST SCRATCHES TO FLOOR SURFACE. SOME FLOOR SURFACES CAN BE EXTRA SENSITIVE TO MARKING. IF YOU ARE NOT SURE CONSULT WITH YOUR DEALER.

AVERTISSEMENT... LES PIEDS DES MEUBLES SONT MUNIS DE PATINS DESTINÉS À PROTÉGER LE PLANCHER. CERTAINS REVÊTEMENTS DE SOL PEUVENT ÊTRE TRÈS FRAGILES. EN CAS DE DOUTE, CONSULTER LE MARCHAND.



LIST OF PARTS AND HARDWARE:

| No. | Description | | Q'ty | |
|-----|---|--------------------------|------|---|
| A |  | Screw | 4*15 | 2 |
| B |  | Mending plate | | 2 |
| 1 | | Desk | | 1 |
| 2 | | Mirror | | 1 |
| 3 | | Mirror back panel | | 2 |
| 4 | | Hook | | 8 |
| 5 | | Door hinge | | 4 |
| 6 | | Door Catch | | 2 |
| 7 | | Small knob | | 6 |
| 8 | | Adjustable shelf | | 2 |
| 9 | | Right & left side drawer | | 4 |
| 10 | | Door | | 2 |



MAGNUSSSEN[®] ASSEMBLY INSTRUCTIONS

H O M E

MODEL: Y1816-54 TWIN PANEL BED

Y1816-64 FULL PANEL BED

Beyond the expected[™]

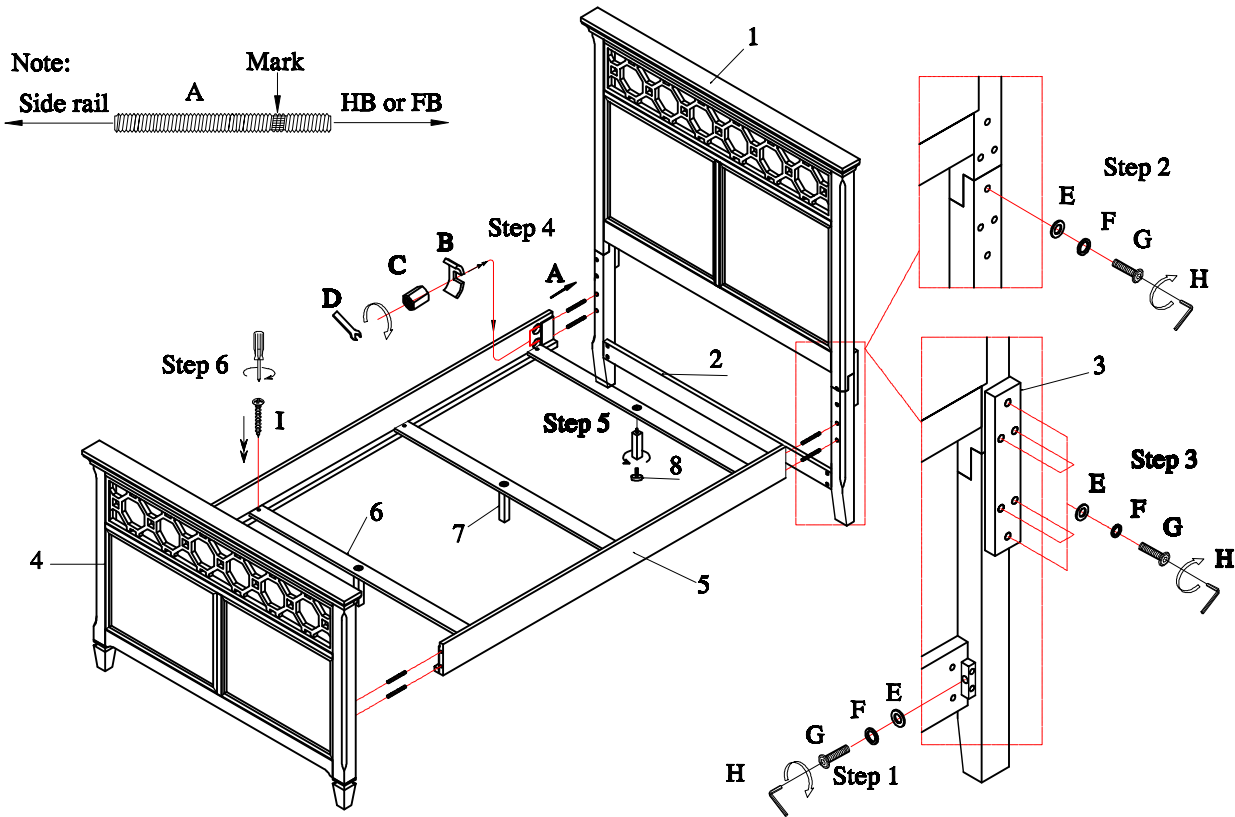
CAUTION: PLEASE READ ALL INSTRUCTIONS BEFORE STARTING THE ASSEMBLY OF THIS PRODUCT. THESE PIECES ARE HEAVY. IN ORDER TO PREVENT PERSONAL INJURY AND ENSURE THAT THIS PRODUCT IS NOT DAMAGED DURING THE ASSEMBLY PROCESS, IT IS STRONGLY RECOMMENDED THAT YOU ENLIST THE ASSISTANCE OF ONE OR MORE PEOPLE.

ATTENTION: VEUILLEZ LIRE TOUTES LES INSTRUCTIONS AVANT DE COMMENCER L'ASSEMBLAGE DE CE PRODUIT. LES PIÉCES SONT LOURDES. POUR ÉVITER TOUTE BLESSURE ET POUR VOUS ASSURER QUE LE PRODUIT N'EST PAS ENDOMMAGÉ PENDANT L'ASSEMBLAGE, NOUS VOUS RECOMMANDONS DE FAIRE APPEL À UNE OU PLUSIEURS AUTRES PERSONNES.

CUIDADO: FAVOR DE LEER TODAS LAS INSTRUCCIONES ANTES DE ENSAMBLAR SU PRODUCTO. ESTAS PIEZAS SON PESADAS. PARA PREVENIR HERIDAS PERSONALES Y ASEGURAR QUE SU PRODUCTO NO SEA DANADO MIENTRAS ES ENSAMBLADO, SE RECOMIENDA LA ASISTENCIA DE UNA O MAS PERSONAS.

WARNING.....PROTECTIVE GLIDE IS PLACED UNDER LEGS OF FURNITURE TO RESIST SCRATCHES TO FLOOR SURFACE. SOME FLOOR SURFACES CAN BE EXTRA SENSITIVE TO MARKING. IF YOU ARE NOT SURE CONSULT WITH YOUR DEALER.

AVERTISSEMENT... LES PIEDS DES MEUBLES SONT MUNIS DE PATINS DESTINÉS À PROTÉGER LE PLANCHER. CERTAINS REVÊTEMENTS DE SOL PEUVENT ÊTRE TRÈS FRAGILES. EN CAS DE DOUTE, CONSULTER LE MARCHAND.



LIST OF PARTS AND HARDWARE

| No. | Description | Q'ty |
|-----|---------------|------|
| 1 | Headboard | 1 |
| 2 | Bottom rail | 1 |
| 3 | Mending plate | 2 |
| 4 | Footboard | 1 |
| 5 | Side rail | 2 |
| 6 | Slat | 3 |
| 7 | Slat support | 3 |
| 8 | Leveler | 3 |
| 9 | Floor glide | 4 |

LIST OF PARTS AND HARDWARE

| No. | Description | Q'ty |
|-----|---|------|
| A | Bolt $\Phi 5/16" \times 4-1/2" L$ | 8 |
| B | Lock washer "C" $\Phi 5/16" \times 34 \times 16 \times 3 \text{mm}$ | 8 |
| C | Nut $\Phi 5/16" \times 12 \text{mm}$ | 8 |
| D | Wrench 12mm | 1 |
| E | Flat washer $\Phi 1/4" \times 19 \times 1 \text{mm}$ | 16 |
| F | Lock washer $\Phi 1/4" \times 13 \times 1 \text{mm}$ | 16 |
| G | Bolt $\Phi 1/4" \times 1-1/2" L$ | 16 |
| H | Allen wrench 4mm | 1 |
| I | Screw #4*25 | 6 |



MAGNUSSSEN™
H O M E

ASSEMBLY INSTRUCTIONS

MODEL: Y1816-54 TWIN PANEL BED

Y1816-64 FULL PANEL BED

Y1816-90 TRUNDLE

Beyond the expected™

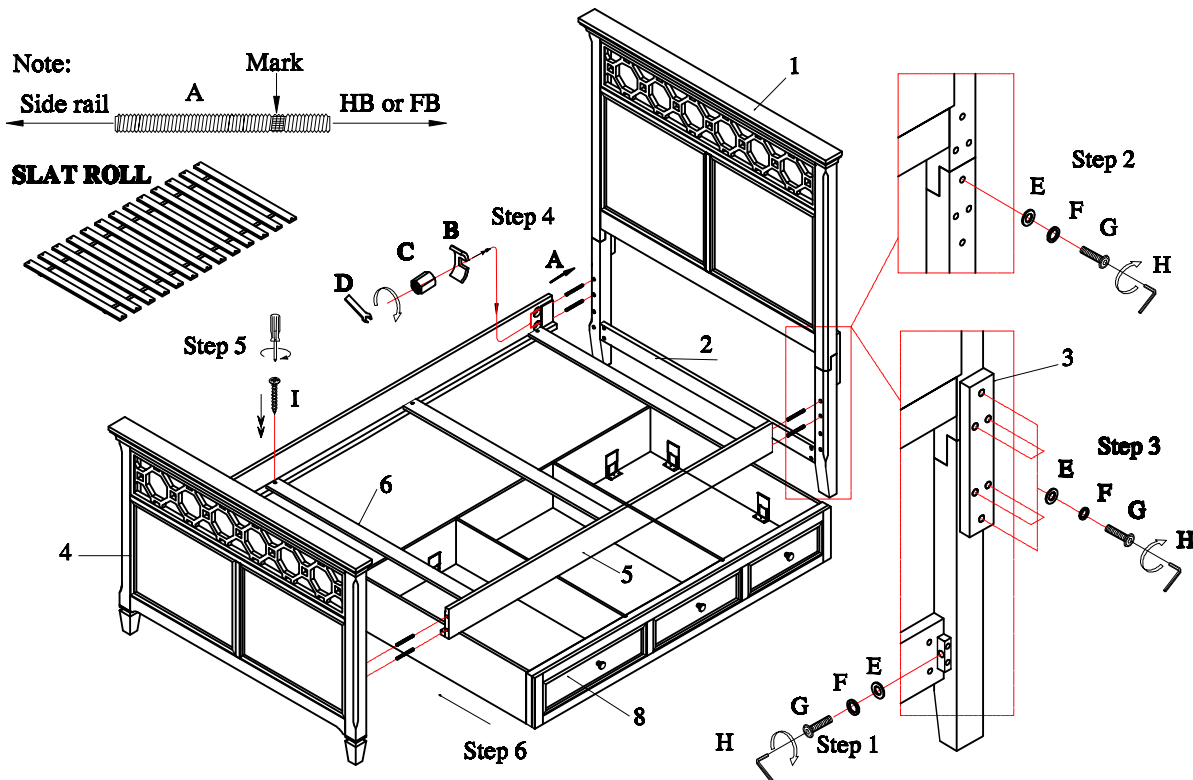
CAUTION: PLEASE READ ALL INSTRUCTIONS BEFORE STARTING THE ASSEMBLY OF THIS PRODUCT. THESE PIECES ARE HEAVY. IN ORDER TO PREVENT PERSONAL INJURY AND ENSURE THAT THIS PRODUCT IS NOT DAMAGED DURING THE ASSEMBLY PROCESS, IT IS STRONGLY RECOMMENDED THAT YOU ENLIST THE ASSISTANCE OF ONE OR MORE PEOPLE.

ATTENTION: VEUILLEZ LIRE TOUTES LES INSTRUCTIONS AVANT DE COMMENCER L'ASSEMBLAGE DE CE PRODUIT. LES PIECES SONT LOURDES. POUR EVITER TOUTE BLESSURE ET POUR VOUS ASSURER QUE LE PRODUIT N'EST PAS ENDOMMAGE' PENDANT L'ASSEMBLAGE, NOUS VOUS RECOMMANDONS DE FAIRE APPEL A UNE OU PLUSIEURS AUTRES PERSONNES.

CUIDADO: FAVOR DE LEER TODAS LAS INSTRUCCIONES ANTES DE ENSAMBLAR SU PRODUCTO. ESTAS PIEZAS SON PESADAS. PARA PREVENIR HERIDAS PERSONALES Y ASEGURAR QUE SU PRODUCTO NO SEA DAN ADO MIENTRAS ES ENSAMBLADO, SE RECOMIENDA LA ASISTENCIA DE UNA O MAUS PERSONAS.

WARNING.....PROTECTIVE GLIDE IS PLACED UNDER LEGS OF FURNITURE TO RESIST SCRATCHES TO FLOOR SURFACE. SOME FLOOR SURFACES CAN BE EXTRA SENSITIVE TO MARKING. IF YOU ARE NOT SURE CONSULT WITH YOUR DEALER.

AVERTISSEMENT... LES PIEDS DES MEUBLES SONT MUNIS DE PATINS DESTINES A PROTÉGER LE PLANCHER. CERTAINS REVÊTEMENTS DE SOL PEUVENT ÊTRE TRÈS FRAGILES. EN CAS DE DOUTE, CONSULTER LE MARCHAND.



Note: When a trundle is used with this bed, it is necessary to purchase (separately) a SLAT ROLL

| LIST OF PARTS AND HARDWARE | | |
|----------------------------|---------------|------|
| No. | Description | Q'ty |
| 1 | Headboard | 1 |
| 2 | Bottom rail | 1 |
| 3 | Mending plate | 2 |
| 4 | Footboard | 1 |
| 5 | Side rail | 2 |
| 6 | Slat | 3 |
| 7 | Floor glide | 4 |
| 8 | Trundle | 1 |

| LIST OF PARTS AND HARDWARE | | | | |
|----------------------------|--|-----------------|------------------|------|
| No. | | Description | | Q'ty |
| A | | Bolt | Φ5/16"*4-1/2"L | 8 |
| B | | Lock washer "C" | Φ5/16"*34*16*3mm | 8 |
| C | | Nut | Φ5/16"*12mm | 8 |
| D | | Wrench | 12mm | 1 |
| E | | Flat washer | Φ1/4"*19*1mm | 16 |
| F | | Lock washer | Φ1/4"*13*1mm | 16 |
| G | | Bolt | Φ1/4"*1-1/2"L | 16 |
| H | | Allen wrench | 4mm | 1 |
| I | | Screw | #4*25 | 6 |



MAGNUSSEN™
H O M E

ASSEMBLY INSTRUCTIONS

MODEL: Y1816-70H BUNK BED (HB&FB)

Y1816-70R BUNK RAILS

Y1816-70G BUNK GUARD RAILS

Y1816-71E FULL EXTENSION WING W/FULL LADDER

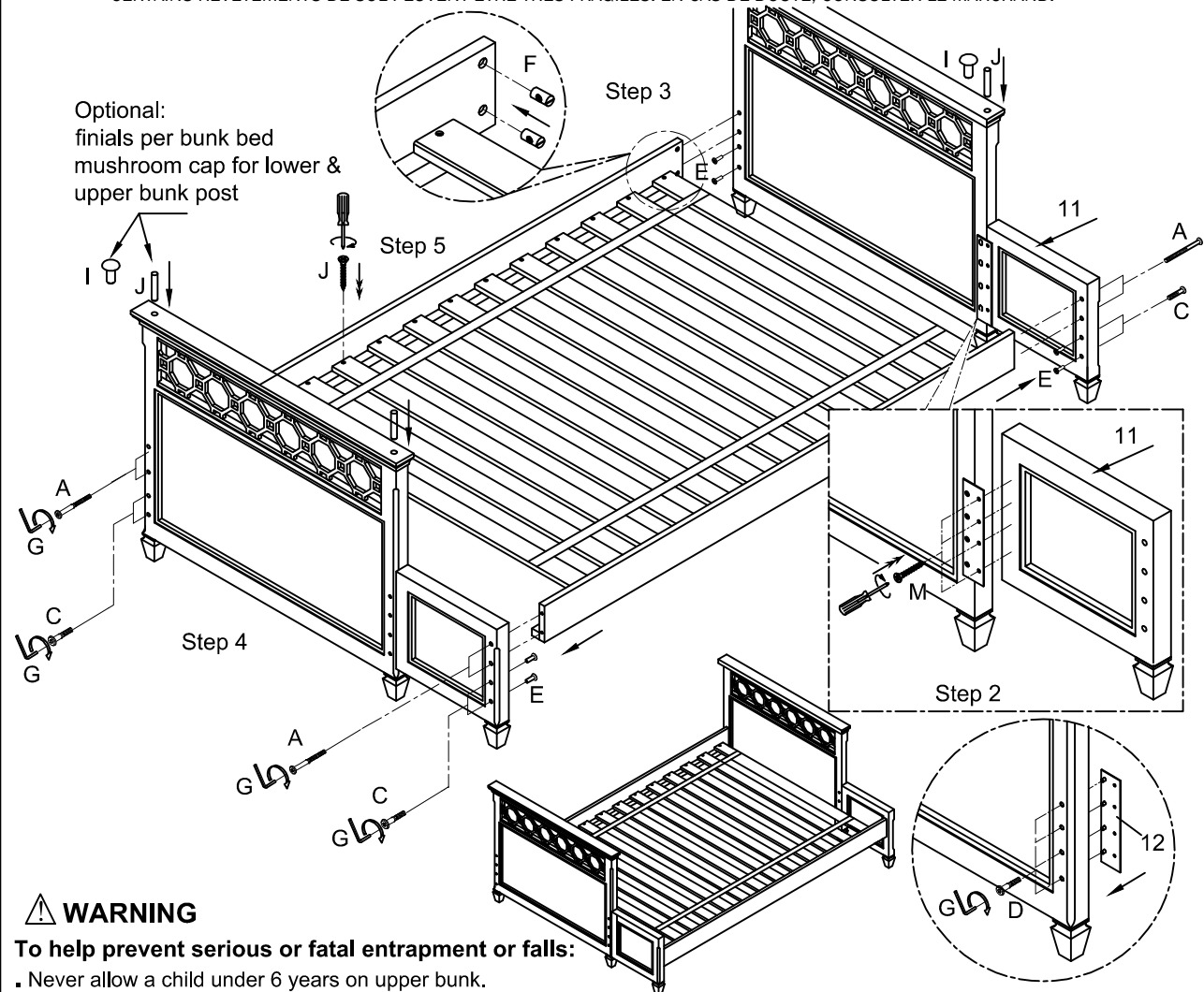
Y1816-71S FULL SIZE SLAT ROLL

Beyond the expected.™

- CAUTION:** PLEASE READ ALL INSTRUCTIONS BEFORE STARTING THE ASSEMBLY OF THIS PRODUCT. THESE PIECES ARE HEAVY. IN ORDER TO PREVENT PERSONAL INJURY AND ENSURE THAT THIS PRODUCT IS NOT DAMAGED DURING THE ASSEMBLY PROCESS, IT IS STRONGLY RECOMMENDED THAT YOU ENLIST THE ASSISTANCE OF ONE OR MORE PEOPLE.
- ATTENTION:** VEUILLEZ LIRE TOUTES LES INSTRUCTIONS AVANT DE COMMENCER L'ASSEMBLAGE DE CE PRODUIT. LES PIECES SONT LOURDES. POUR EVITER TOUTE BLESSURE ET POUR VOUS ASSURER QUE LE PRODUIT N'EST PAS ENDOMMAGE' PENDANT L'ASSEMBLAGE, NOUS VOUS RECOMMANDONS DE FAIRE APPEL A UNE OU PLUSIEURS AUTRES PERSONNES.
- CUIDADO:** FAVOR DE LEER TODAS LAS INSTRUCCIONES ANTES DE ENSAMBLAR SU PRODUCTO. ESTAS PIEZAS SON PESADAS. PARA PREVENIR HERIDAS PERSONALES Y ASEGURAR QUE SU PRODUCTO NO SEA DAN ADO MIENTRAS ES ENSAMBLADO, SE RECOMIENDA LA ASISTENCIA DE UNA O MAUS PERSONAS.

WARNING.....PROTECTIVE GLIDE IS PLACED UNDER LEGS OF FURNITURE TO RESIST SCRATCHES TO FLOOR SURFACE. SOME FLOOR SURFACES CAN BE EXTRA SENSITIVE TO MARKING. IF YOU ARE NOT SURE CONSULT WITH YOUR DEALER.

AVERTISSEMENT... LES PIEDS DES MEUBLES SONT MUNIS DE PATINS DESTINES A PROTÉGER LE PLANCHER. CERTAINS REVÊTEMENTS DE SOL PEUVENT ÊTRE TRÈS FRAGILES. EN CAS DE DOUTE, CONSULTER LE MARCHAND.



⚠ WARNING

To help prevent serious or fatal entrapment or falls:

- Never allow a child under 6 years on upper bunk.
- Only use mattress which is 74" to 75" long and 37.5" to 38.5" wide on upper bunk and on lower bunk without assembling Full.Ext leaves.
- Use mattress which is 74" to 75" long and 52.5" to 53.5" wide on upper bunk and on lower bunk with assembling Full.Ext leaves.
- Ensure that thickness of mattress does not exceed 11" and mattress is at least 5" below upper edge of guardrails.
- Use guardrails on both sides of upper bunk.
- Prohibit horseplay on or under bed (s).
- Prohibit more than one person on upper bunk.
- Use ladder for entering and leaving upper bunk.

STRANGULATION HAZARD - Never attach or hang items to any part of the bunk bed that are not designed for use with the bed, for example, but not limited to, hooks, belts, and jump ropes.



MAGNUSSEN™
H O M E

ASSEMBLY INSTRUCTIONS

MODEL: Y1816-70H BUNK BED (HB&FB)

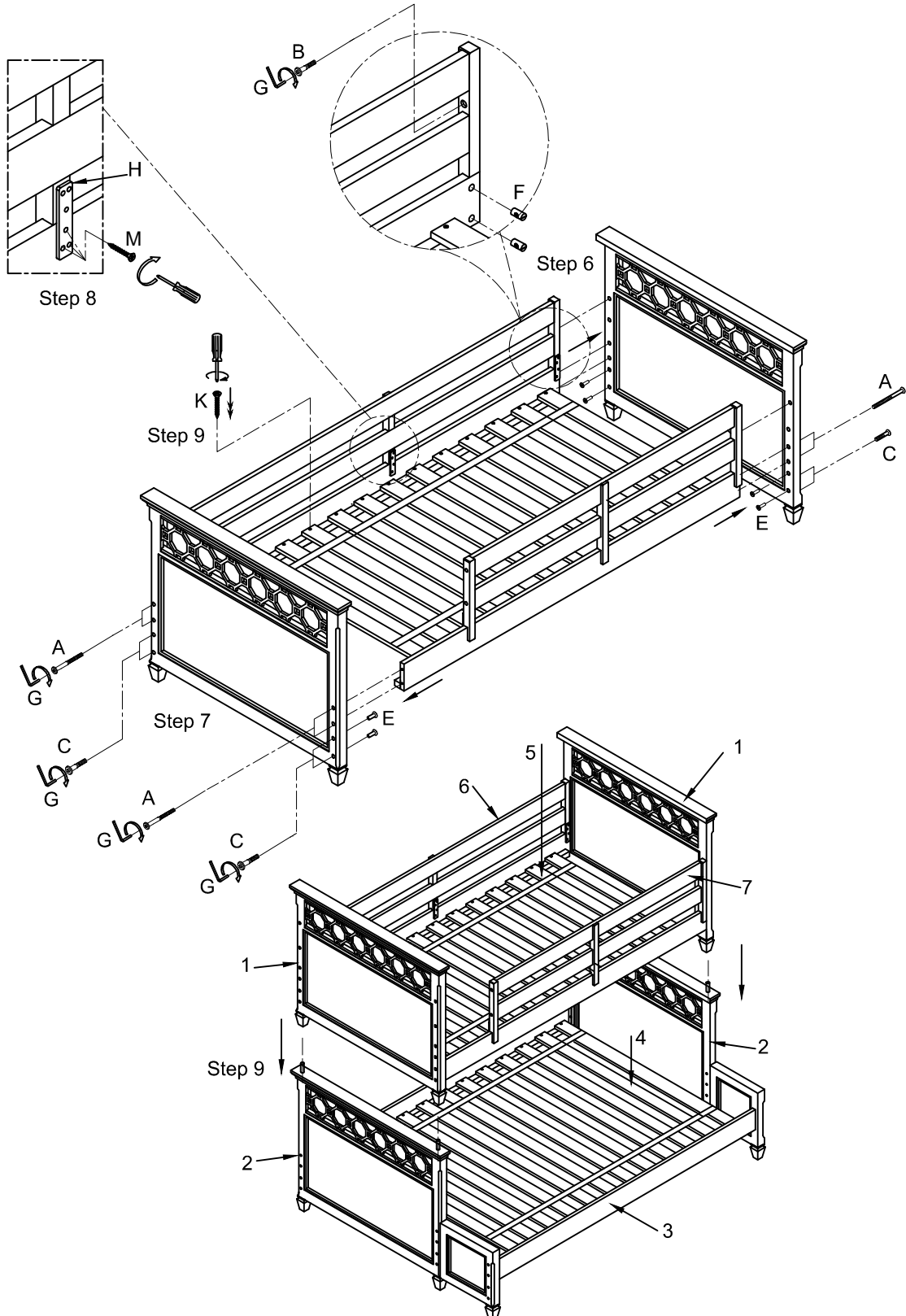
Y1816-70R BUNK RAILS

Y1816-70G BUNK GUARD RAILS

Y1816-71E FULL EXTENSION WING W/FULL LADDER

Y1816-71S FULL SIZE SLAT ROLL

Beyond the expected.™





MAGNUSSEN™
H O M E

ASSEMBLY INSTRUCTIONS

MODEL: Y1816-70H BUNK BED (HB&FB)

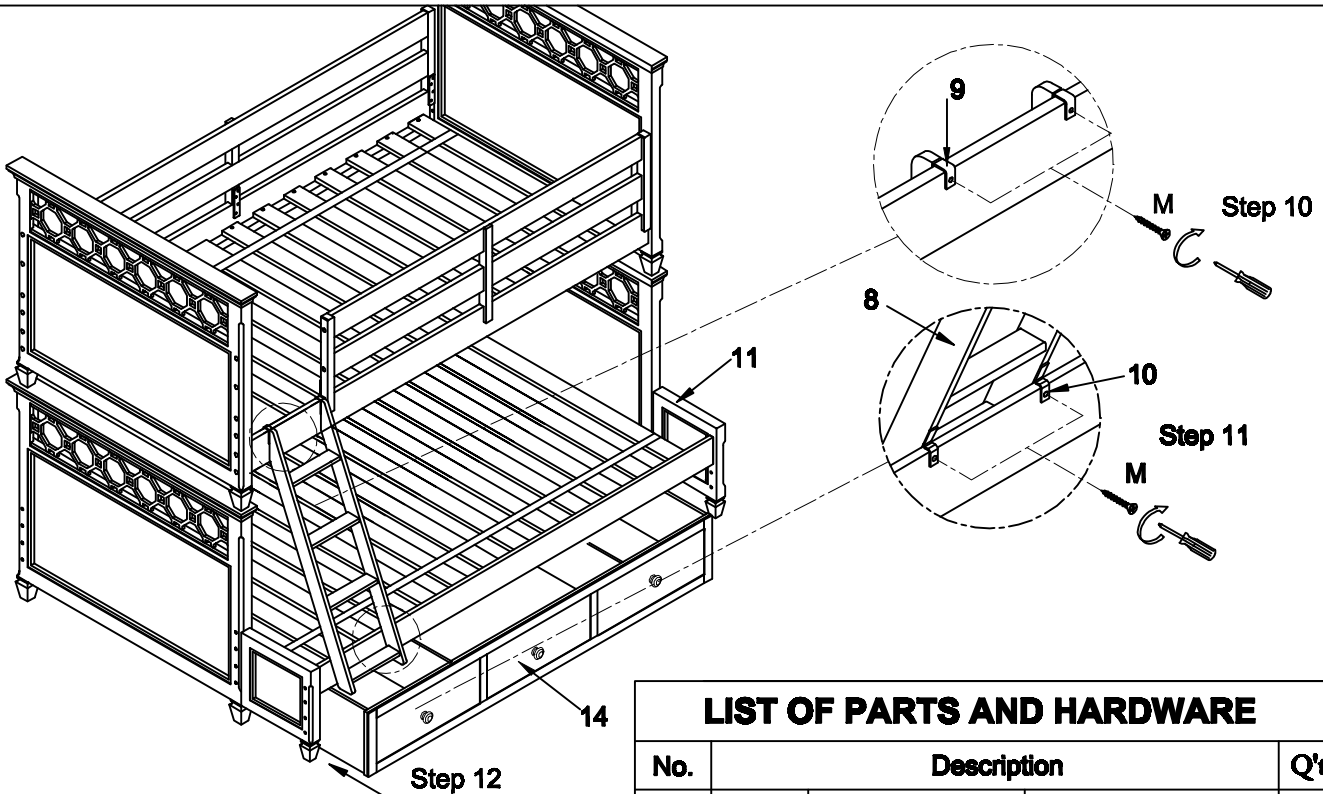
Y1816-70R BUNK RAILS

Y1816-70G BUNK GUARD RAILS

Y1816-71E FULL EXTENSION WING W/FULL LADDER

Y1816-71S FULL SIZE SLAT ROLL

Beyond the expected.™



Note: extra bolt kits are provided for the un-used holes at the bed end posts and short guard rail, using as filler bolt kit.

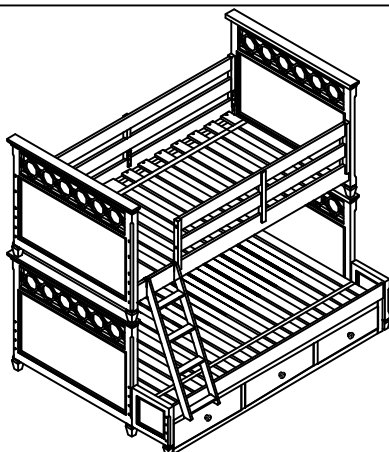
Replacement Parts

Replacement parts, including additional guardrails, may be obtained from place of purchase or original distribution

Size of Mattress

This bed is designed to use a twin mattress 37.5" to 38.5" Wide X 74" to 75" Long with the total thickness not exceeding 11". Do not use mattress without the proper slat system and proper attachments described in the instructions.

NOTE: There must be at least 5 inches from the top surface of the mattress to top edge of guardrail.



LIST OF PARTS AND HARDWARE

| No. | Description | | Q'ty | |
|-----|----------------------------------|---------------|---------------------|----|
| A | | Bolt | Φ5/16" * 3 3/4"L | 16 |
| B | | Bolt | Φ5/16" * 1 3/4"L | 3 |
| C | | Bolt | Φ1/4" * 1 3/8"L | 20 |
| D | | Bolt | Φ1/4" * 1 3/4"L | 8 |
| E | | End cap | Φ1/4" * 13mm | 28 |
| F | | Barrel nut | Φ5/16" * Φ10 * 18mm | 16 |
| G | | Allen wrench | 4mm | 1 |
| H | | Mending plate | | 6 |
| I | | Mushroom cap | | 4 |
| J | | Metal dowel | | 4 |
| K | | Screw | 4 * 25 | 52 |
| M | | Screw | 4 * 20 | 34 |
| 1 | Upper bunk end | | 2 | |
| 2 | Lower bunk end | | 2 | |
| 3 | Side rail | | 4 | |
| 4 | Long slat roll (included 13pcs) | | 1 | |
| 5 | Short slat roll (included 13pcs) | | 1 | |
| 6 | Long guard rail | | 1 | |
| 7 | Short guard rail | | 1 | |
| 8 | Ladder | | 1 | |
| 9 | Top ladder bracket | | 2 | |
| 10 | Bottom ladder bracket | | 2 | |
| 11 | Extension wing | | 2 | |
| 12 | Metal mending plate | | 2 | |
| 13 | Floor glide | | 6 | |
| 14 | Trundle | | 1 | |



MAGNUSSEN™
H O M E

ASSEMBLY INSTRUCTIONS

MODEL: Y1816-70H BUNK BED (HB&FB)

Y1816-70R BUNK RAILS

Y1816-70G BUNK GUARD RAILS

Y1816-70L BUNK TWIN LADDER

Y1816-70S TWIN SIZE SLAT ROLL

Beyond the expected.™

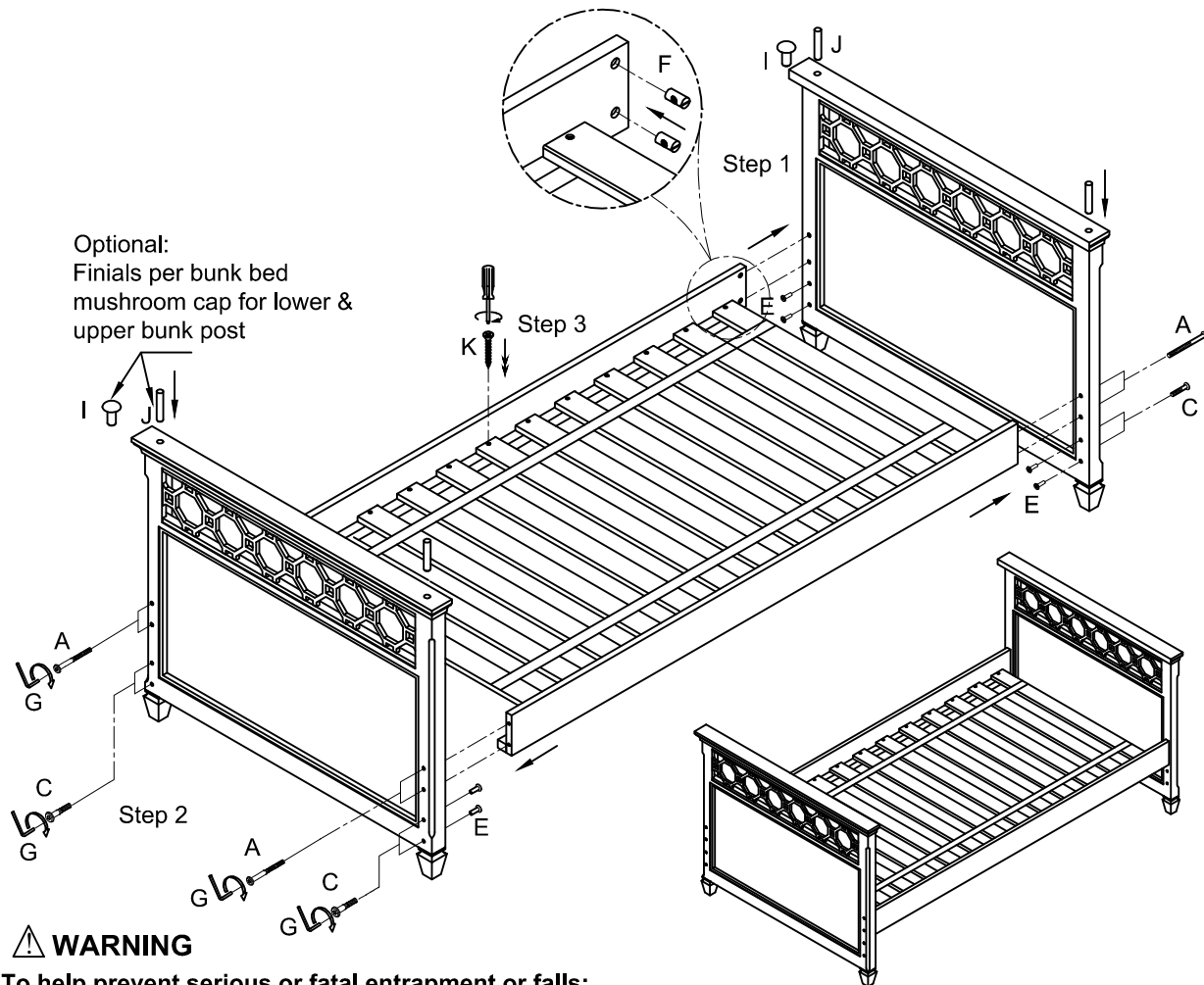
CAUTION: PLEASE READ ALL INSTRUCTIONS BEFORE STARTING THE ASSEMBLY OF THIS PRODUCT. THESE PIECES ARE HEAVY. IN ORDER TO PREVENT PERSONAL INJURY AND ENSURE THAT THIS PRODUCT IS NOT DAMAGED DURING THE ASSEMBLY PROCESS, IT IS STRONGLY RECOMMENDED THAT YOU ENLIST THE ASSISTANCE OF ONE OR MORE PEOPLE.

ATTENTION: VEUILLEZ LIRE TOUTES LES INSTRUCTIONS AVANT DE COMMENCER L'ASSEMBLAGE DE CE PRODUIT. LES PIÉCES SONT LOURDES. POUR ÉVITER TOUTE BLESSURE ET POUR VOUS ASSURER QUE LE PRODUIT N'EST PAS ENDOMMAGÉ L'ASSEMBLAGE, NOUS VOUS RECOMMANDONS DE FAIRE APPEL À UNE OU PLUSIEURS AUTRES PERSONNES.

PENDANT L'ASSEMBLAGE: FAVOR DE LEER TODAS LAS INSTRUCCIONES ANTES DE ENSAMBLAR SU PRODUCTO. ESTAS PIEZAS SON PESADAS. PARA PREVENIR HERIDAS PERSONALES Y ASEGURAR QUE SU PRODUCTO NO SEA DAÑADO MIENTRAS ES ENSAMBLADO SE RECOMIENDA LA ASISTENCIA DE UNA O MÁS PERSONAS.

WARNING.....PROTECTIVE GLIDE IS PLACED UNDER LEGS OF FURNITURE TO RESIST SCRATCHES TO FLOOR SURFACE. SOME FLOOR SURFACES CAN BE EXTRA SENSITIVE TO MARKING. IF YOU ARE NOT SURE CONSULT WITH YOUR DEALER.

AVERTISSEMENT... LES PIEDS DES MEUBLES SONT MUNIS DE PATINS DESTINÉS À PROTÉGER LE PLANCHER. CERTAINS REVÊTEMENTS DE SOL PEUVENT ÊTRE TRÈS FRAGILES. EN CAS DE DOUTE, CONSULTER LE MARCHAND.



Optional:
Finials per bunk bed
mushroom cap for lower &
upper bunk post

⚠ WARNING

To help prevent serious or fatal entrapment or falls:

- Never allow a child under 6 years on upper bunk.
- Only use mattress which is 74" to 75" long and 37.5" to 38.5" wide on upper bunk and on lower bunk without assembling Full.Ext leaves.
- Use mattress which is 74" to 75" long and 52.5" to 53.5" wide on upper bunk and on lower bunk with assembling Full.Ext leaves.
- Ensure that thickness of mattress does not exceed 11" and mattress is at least 5" below upper edge of guardrails.

- Use guardrails on both sides of upper bunk.
- Prohibit horseplay on or under bed (s).
- Prohibit more than one person on upper bunk.
- Use ladder for entering and leaving upper bunk.

STRANGULATION HAZARD - Never attach or hang items to any part of the bunk bed that are not designed for use with the bed, for example, but not limited to, hooks, belts, and jump ropes.



MAGNUSSEN™
H O M E

ASSEMBLY INSTRUCTIONS

MODEL: Y1816-70H BUNK BED (HB&FB)

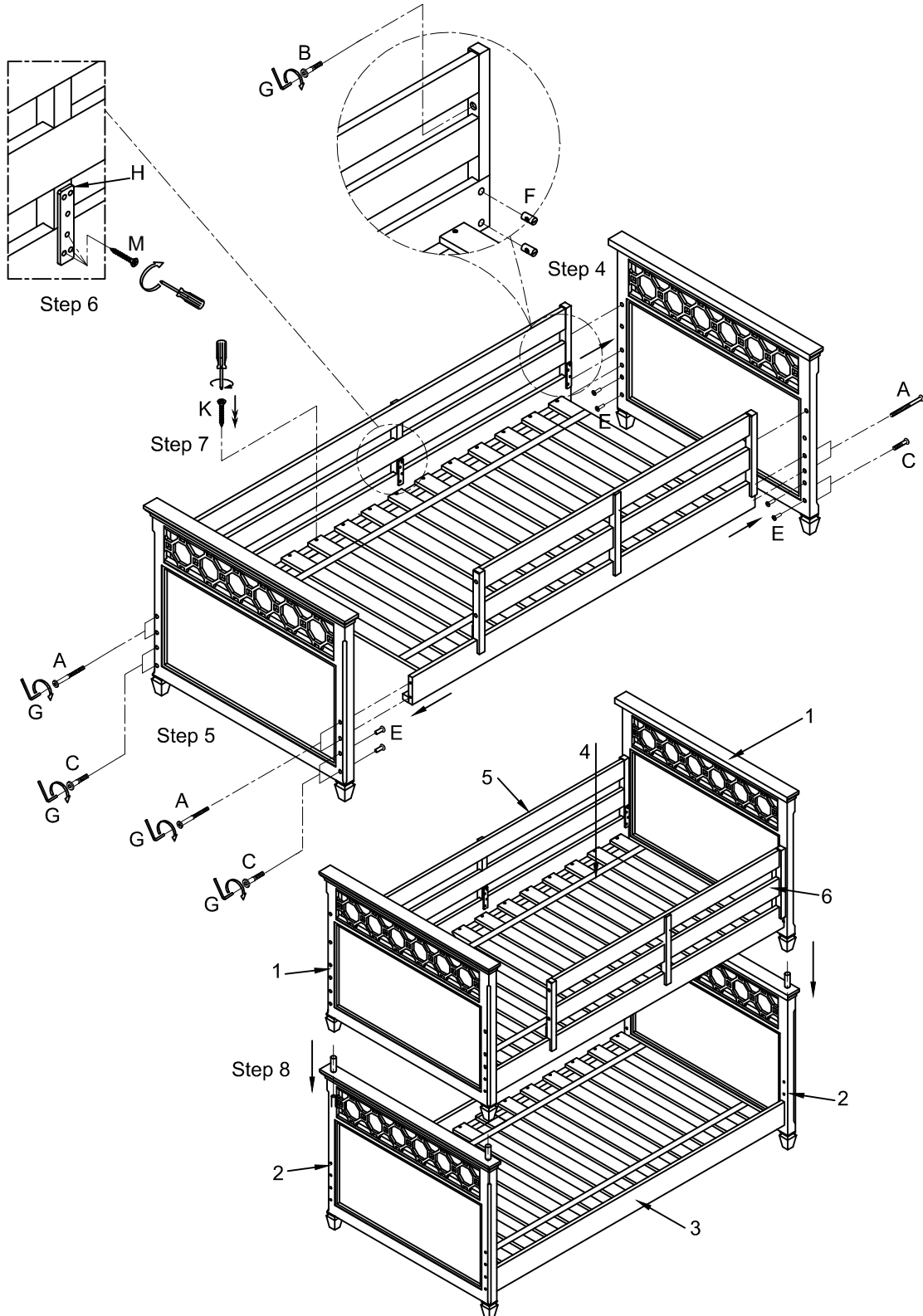
Y1816-70R BUNK RAILS

Y1816-70G BUNK GUARD RAILS

Y1816-70L BUNK TWIN LADDER

Y1816-70S TWIN SIZE SLAT ROLL

Beyond the expected.™





MAGNUSSEN™
H O M E

ASSEMBLY INSTRUCTIONS

MODEL: Y1816-70H BUNK BED (HB&FB)

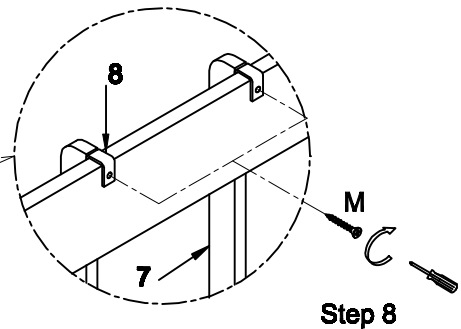
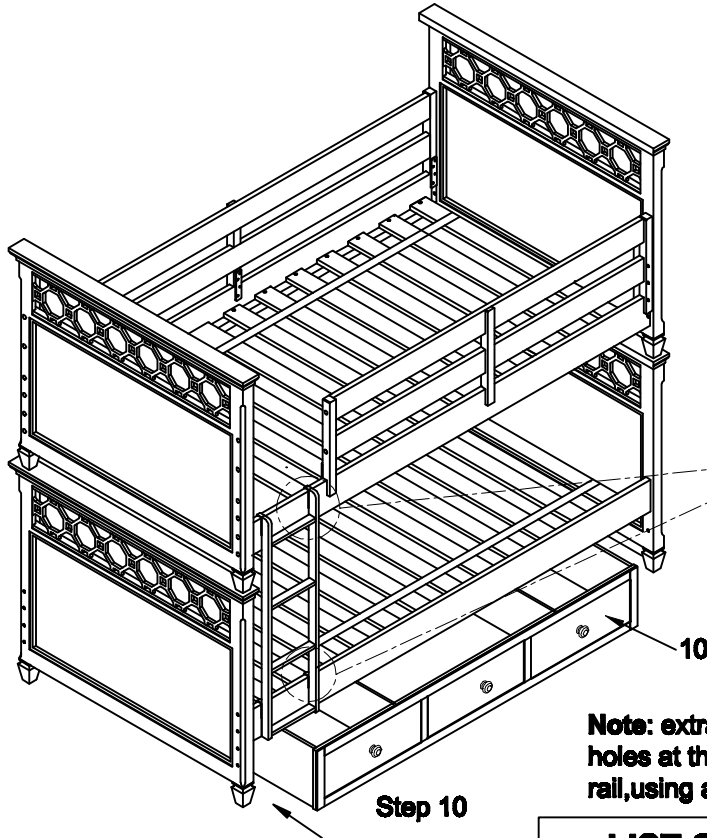
Y1816-70R BUNK RAILS

Y1816-70G BUNK GUARD RAILS

Y1816-70L BUNK TWIN LADDER

Y1816-70S TWIN SIZE SLAT ROLL

Beyond the expected.™



Note: extra bolt kits are provided for the un-used holes at the bed end posts and short guard rail, using as filler bolt kit.

LIST OF PARTS AND HARDWARE

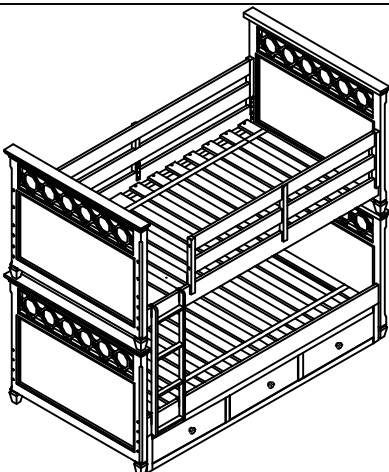
| No. | Description | | Q'ty |
|-----|----------------------------|--|------|
| A | | Bolt $\Phi 5/16" * 3 3/4" L$ | 16 |
| B | | Bolt $\Phi 5/16" * 1 3/4" L$ | 3 |
| C | | Bolt $\Phi 1/4" * 1 3/8" L$ | 20 |
| D | | Bolt $\Phi 1/4" * 1 3/4" L$ | 8 |
| E | | End cap $\Phi 1/4" * 13mm$ | 28 |
| F | | Barrel nut $\Phi 5/16" * \Phi 10 * 18mm$ | 32 |
| G | | Allen wrench 4mm | 1 |
| H | | Mending plate | 6 |
| I | | Mushroom cap | 4 |
| J | | Metal dowel | 4 |
| K | | Screw 4 * 25 | 52 |
| M | | Screw 4 * 20 | 34 |
| 1 | Upper bunk end | | 2 |
| 2 | Lower bunk end | | 2 |
| 3 | Side rail | | 4 |
| 4 | Slat roll (included 13pcs) | | 2 |
| 5 | Long guard rail | | 1 |
| 6 | Short guard rail | | 1 |
| 7 | Ladder | | 1 |
| 8 | Ladder bracket | | 4 |
| 9 | Floor glide | | 4 |
| 10 | Trundle | | 1 |

Replacement Parts

Replacement parts, including additional guardrails, may be obtained from place of purchase or original distribution

Size of Mattress

This bed is designed to use a twin mattress 37.5" to 38.5" Wide X 74" to 75" Long with the total thickness not exceeding 11". Do not use mattress without the proper slat system and proper attachments described in the instructions. NOTE: There must be at least 5 inches from the top surface of the mattress to top edge of guardrail.





MAGNUSSSEN™
H O M E

ASSEMBLY INSTRUCTIONS

MODEL: Y1816-85 DESK CHAIR

Beyond the expected™

CAUTION: PLEASE READ ALL INSTRUCTIONS BEFORE STARTING THE ASSEMBLY OF THIS PRODUCT. THESE PIECES ARE HEAVY. IN ORDER TO PREVENT PERSONAL INJURY AND ENSURE THAT THIS PRODUCT IS NOT DAMAGED DURING THE ASSEMBLY PROCESS, IT IS STRONGLY RECOMMENDED THAT YOU ENLIST THE ASSISTANCE OF ONE OR MORE PEOPLE.

ATTENTION: VEUILLEZ LIRE TOUTES LES INSTRUCTIONS AVANT DE COMMENCER L'ASSEMBLAGE DE CE PRODUIT. LES PIECES SONT LOURDES. POUR EVITER TOUTE BLESSURE ET POUR VOUS ASSURER QUE LE PRODUIT N'EST PAS ENDOMMAGE' PENDANT L'ASSEMBLAGE, NOUS VOUS RECOMMANDONS DE FAIRE APPEL A UNE OU PLUSIEURS AUTRES PERSONNES.

CUIDADO: FAVOR DE LEER TODAS LAS INSTRUCCIONES ANTES DE ENSAMBLAR SU PRODUCTO. ESTAS PIEZAS SON PESADAS. PARA PREVENIR HERIDAS PERSONALES Y ASEGURAR QUE SU PRODUCTO NO SEA DAN ADO MIENTRAS ES ENSAMBLADO, SE RECOMIENDA LA ASISTENCIA DE UNA O MAUS PERSONAS.

WARNING.....PROTECTIVE GLIDE IS PLACED UNDER LEGS OF FURNITURE TO RESIST SCRATCHES TO FLOOR SURFACE. SOME FLOOR SURFACES CAN BE EXTRA SENSITIVE TO MARKING. IF YOU ARE NOT SURE CONSULT WITH YOUR DEALER.

AVERTISSEMENT... LES PIEDS DES MEUBLES SONT MUNIS DE PATINS DESTINES A PROTÉGER LE PLANCHER. CERTAINS REVÊTEMENTS DE SOL PEUVENT ÊTRE TRÈS FRAGILES. EN CAS DE DOUTE, CONSULTER LE MARCHAND.

Step 1

Step 2

Step 3

LIST OF PARTS AND HARDWARE:

| No. | Description | Q'ty |
|-----|--|------|
| A | Flat washer $\Phi 1/4''*19*1\text{mm}$ | 9 |
| B | Lock washer $\Phi 1/4''*13*1\text{mm}$ | 9 |
| C | Bolt $\Phi 1/4''*2-3/4''\text{L}$ | 4 |
| D | Bolt $\Phi 1/4''*1-3/4''\text{L}$ | 4 |
| E | Bolt $\Phi 1/4''*1-1/2''\text{L}$ | 1 |
| F | Allen wrench 4mm | 1 |
| 1 | Chair back | 1 |
| 2 | Seat frame | 1 |
| 3 | Front leg | 2 |
| 4 | Floor glide | 4 |



MAGNUSSSEN[™]
H O M E

ASSEMBLY INSTRUCTIONS

MODEL: Y1816-90 TRUNDLE

Beyond the expected

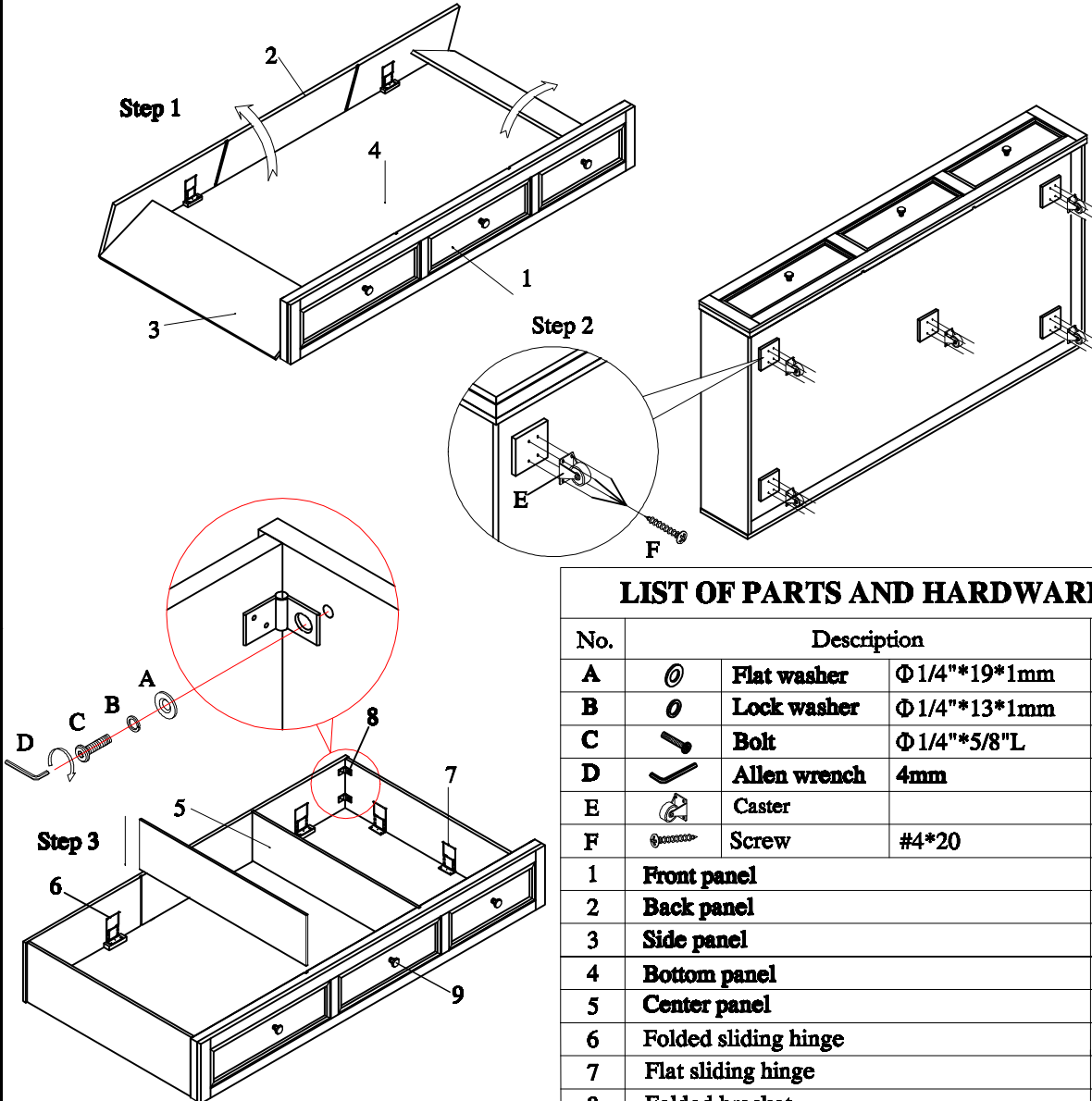
CAUTION: PLEASE READ ALL INSTRUCTIONS BEFORE STARTING THE ASSEMBLY OF THIS PRODUCT. THESE PIECES ARE HEAVY. IN ORDER TO PREVENT PERSONAL INJURY AND ENSURE THAT THIS PRODUCT IS NOT DAMAGED DURING THE ASSEMBLY PROCESS, IT IS STRONGLY RECOMMENDED THAT YOU ENLIST THE ASSISTANCE OF ONE OR MORE PEOPLE.

ATTENTION: VEUILLEZ LIRE TOUTES LES INSTRUCTIONS AVANT DE COMMENCER L'ASSEMBLAGE DE CE PRODUIT. LES PIÉCES SONT LOURDES. POUR ÉVITER TOUTE BLESSURE ET POUR VOUS ASSURER QUE LE PRODUIT N'EST PAS ENDOMMAGÉ PENDANT L'ASSEMBLAGE, NOUS VOUS RECOMMANDONS DE FAIRE APPEL À UNE OU PLUSIEURS AUTRES PERSONNES.

CUIDADO: FAVOR DE LEER TODAS LAS INSTRUCCIONES ANTES DE ENSAMBLAR SU PRODUCTO. ESTAS PIEZAS SON PESADAS. PARA PREVENIR HERIDAS PERSONALES Y ASEGURAR QUE SU PRODUCTO NO SEA DAÑADO MIENTRAS ES ENSAMBLADO, SE RECOMIENDA LA ASISTENCIA DE UNA O MÁS PERSONAS.

WARNING.....PROTECTIVE GLIDE IS PLACED UNDER LEGS OF FURNITURE TO RESIST SCRATCHES TO FLOOR SURFACE. SOME FLOOR SURFACES CAN BE EXTRA SENSITIVE TO MARKING. IF YOU ARE NOT SURE CONSULT WITH YOUR DEALER.

AVERTISSEMENT... LES PIEDS DES MEUBLES SONT MUNIS DE PATINS DESTINÉS À PROTÉGER LE PLANCHER. CERTAINS REVÊTEMENTS DE SOL PEUVENT ÊTRE TRÈS FRAGILES. EN CAS DE DOUTE, CONSULTER LE MARCHAND.



LIST OF PARTS AND HARDWARE

| No. | Description | | Q'ty |
|-----|----------------------|---|------|
| A | | Flat washer $\Phi 1/4'' \times 19 \times 1 \text{mm}$ | 8 |
| B | | Lock washer $\Phi 1/4'' \times 13 \times 1 \text{mm}$ | 8 |
| C | | Bolt $\Phi 1/4'' \times 5/8'' \text{L}$ | 8 |
| D | | Allen wrench 4mm | 1 |
| E | | Caster | 5 |
| F | | Screw #4*20 | 20 |
| 1 | Front panel | | 1 |
| 2 | Back panel | | 1 |
| 3 | Side panel | | 2 |
| 4 | Bottom panel | | 1 |
| 5 | Center panel | | 2 |
| 6 | Folded sliding hinge | | 4 |
| 7 | Flat sliding hinge | | 4 |
| 8 | Folded bracket | | 8 |
| 9 | Knob | | 3 |