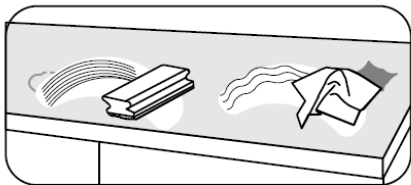
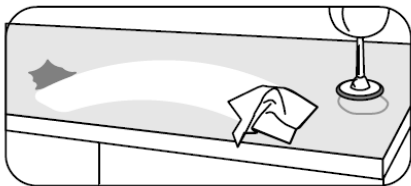
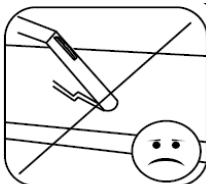
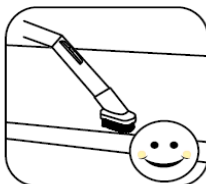
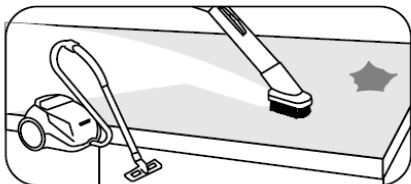
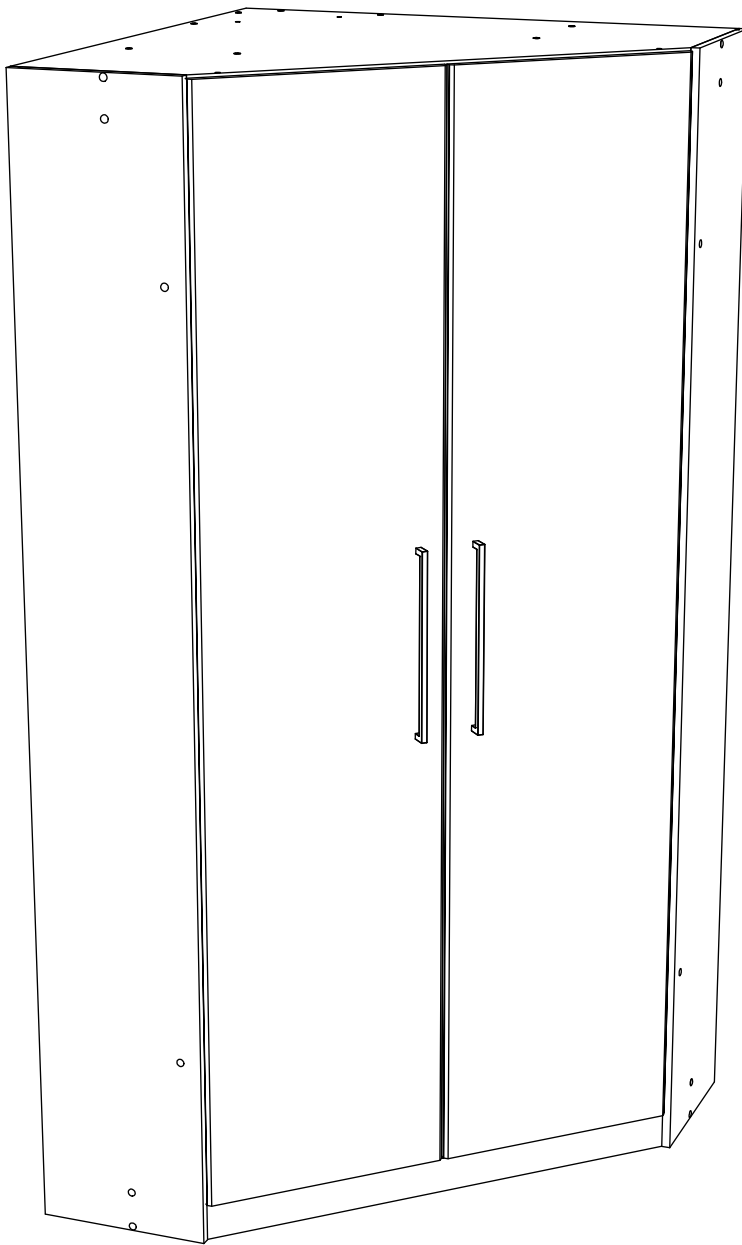
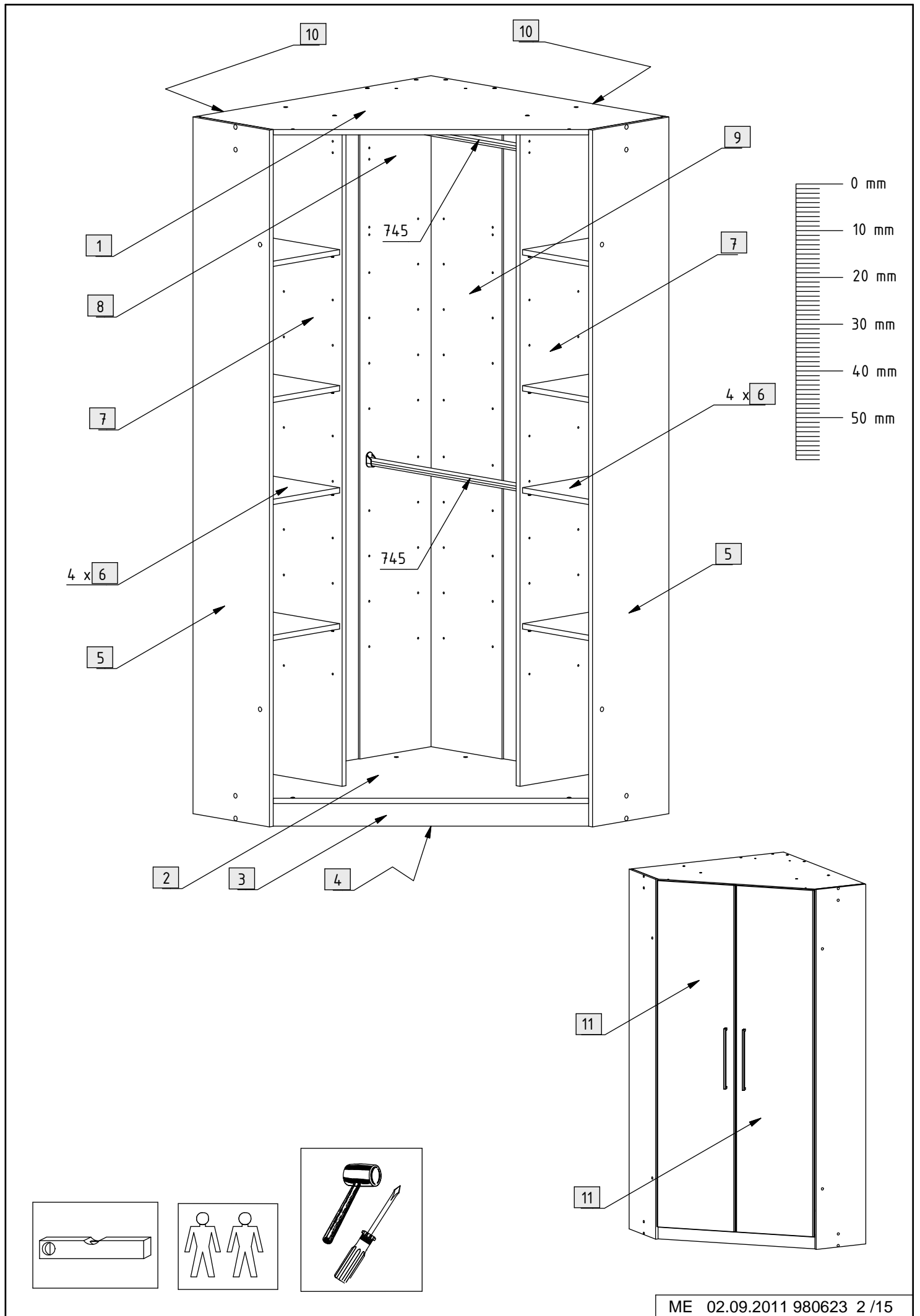

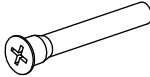


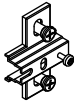
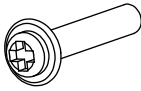
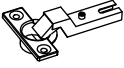
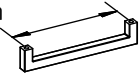

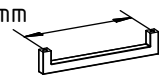
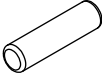




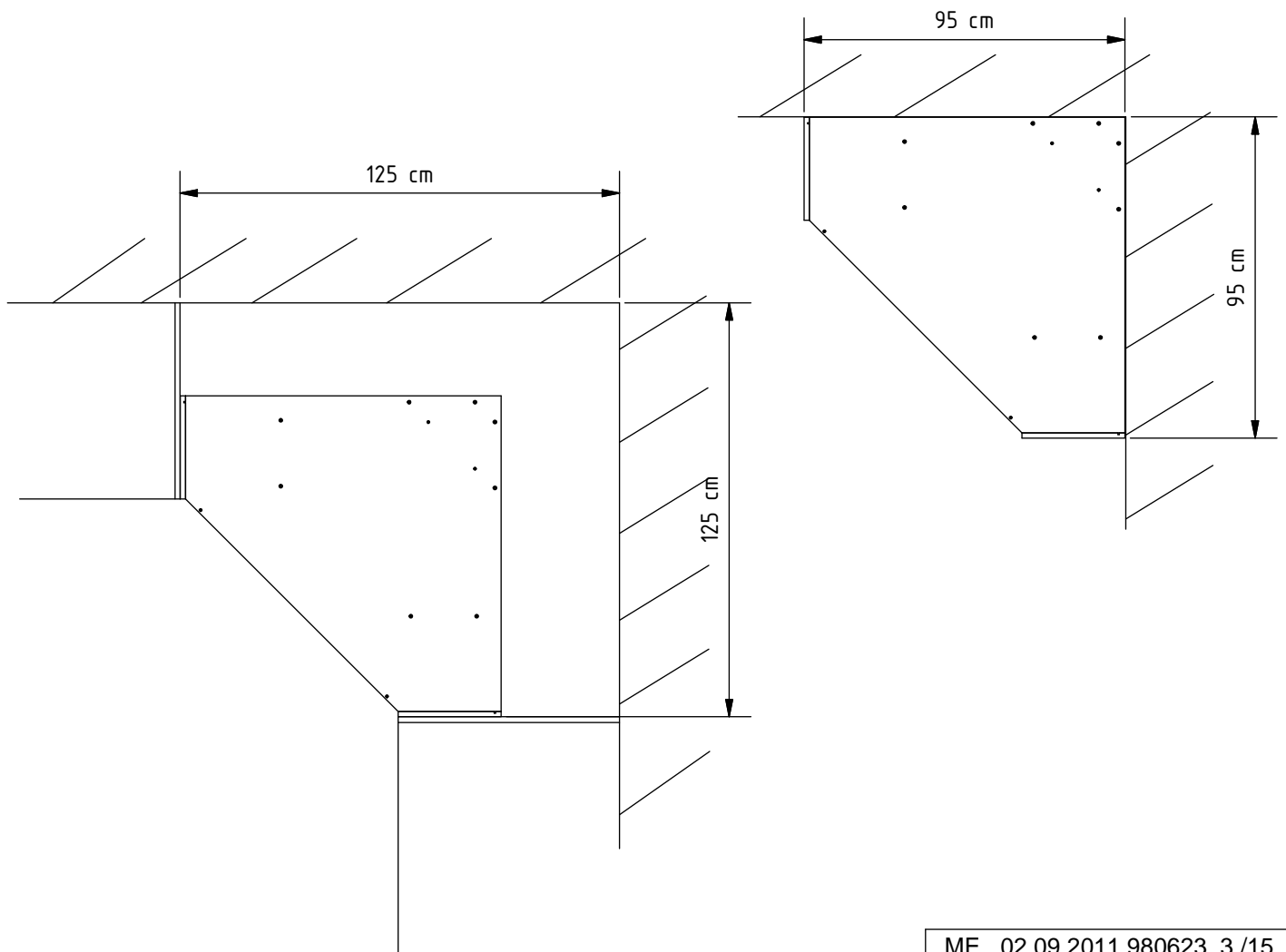


# 980623

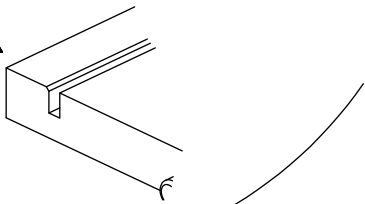
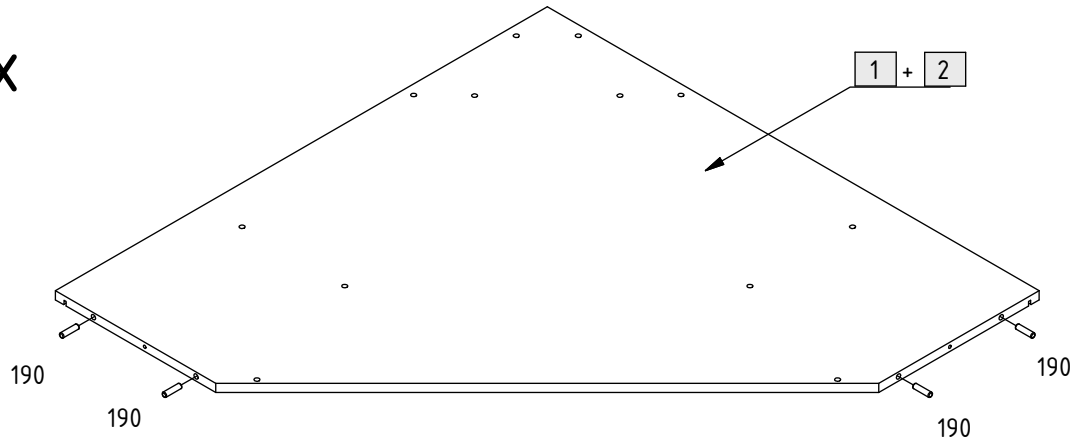




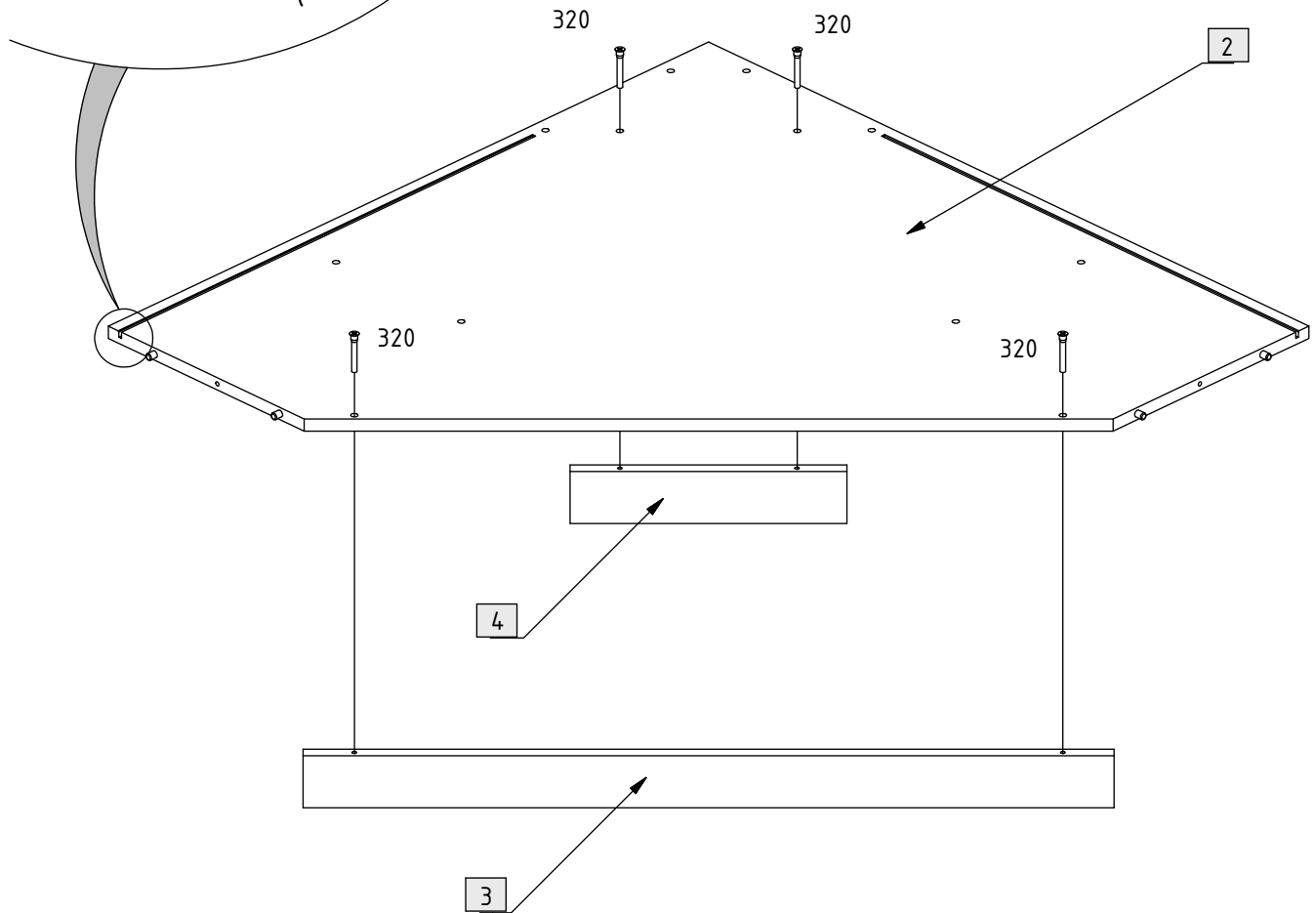
101	8		320	26	
102	4		351	16	 3,5 x 15 mm
150	6		405	4	 M4 x 21 mm
152	6		503	2	<b>A</b>  128 mm
181	32		505	2	<b>B</b>  320 mm
190	8	 $\varnothing$ 8 x 30 mm	509	2	<b>C</b> 
201	4		603	10	
220	12				



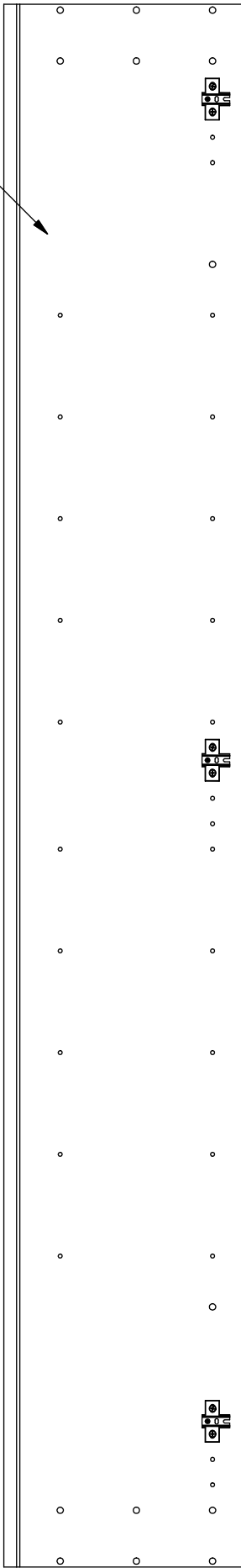
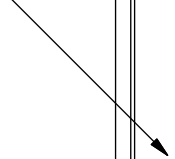
2 x



1 x



5.1



150

150

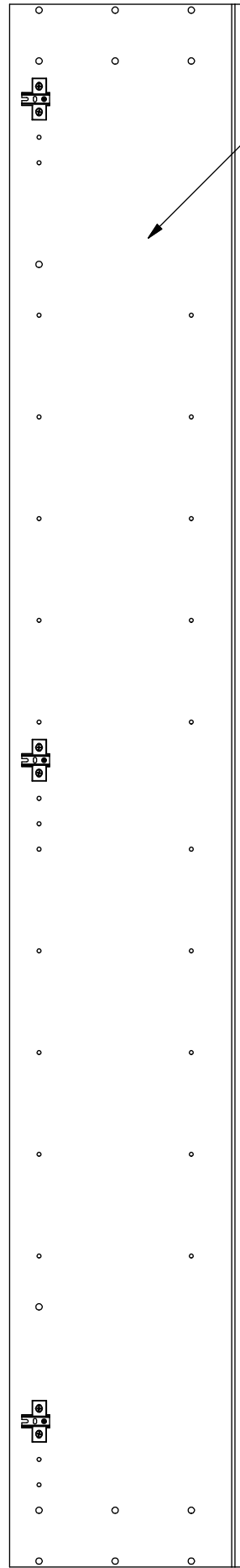
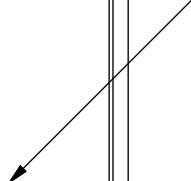
150

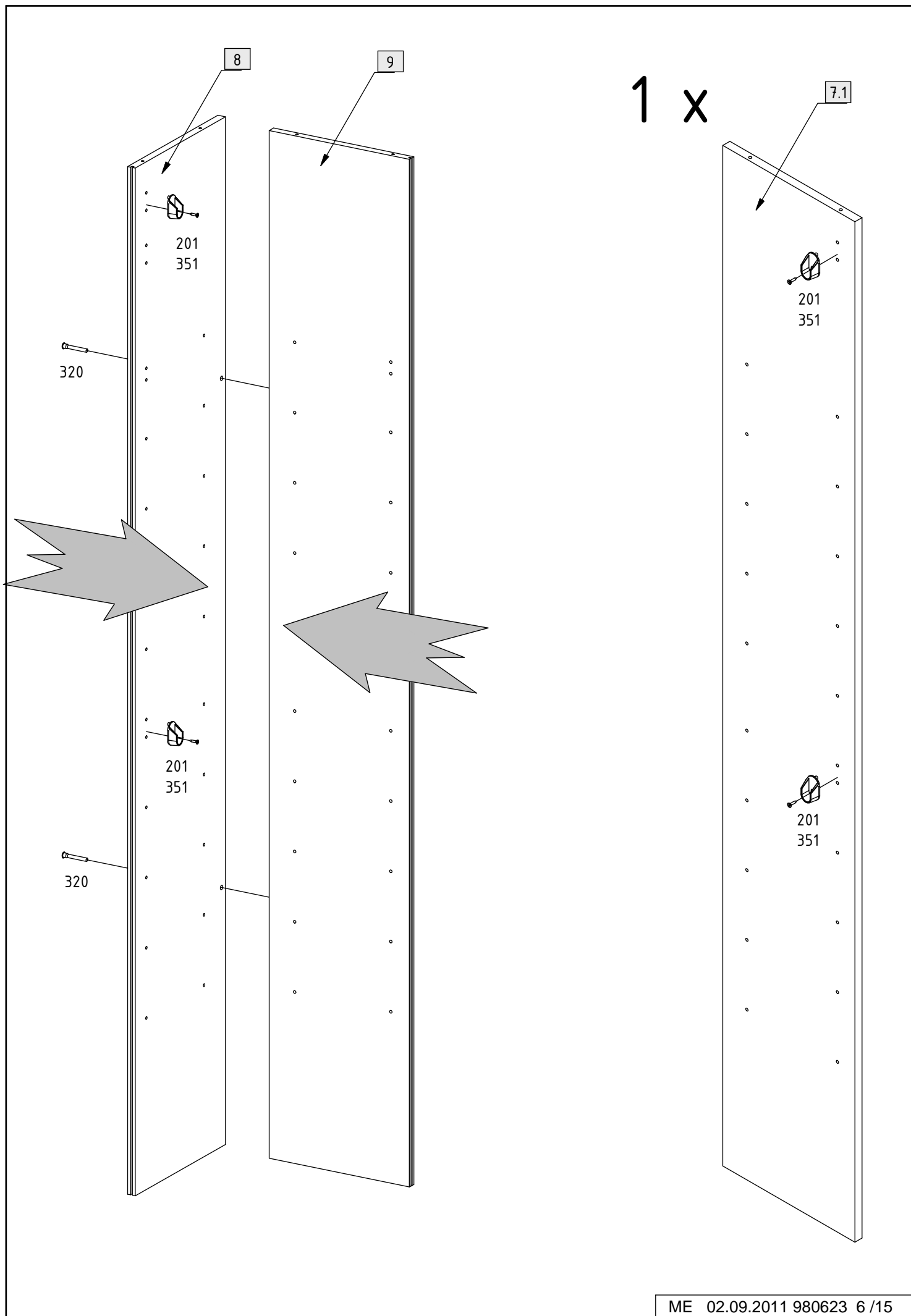
150

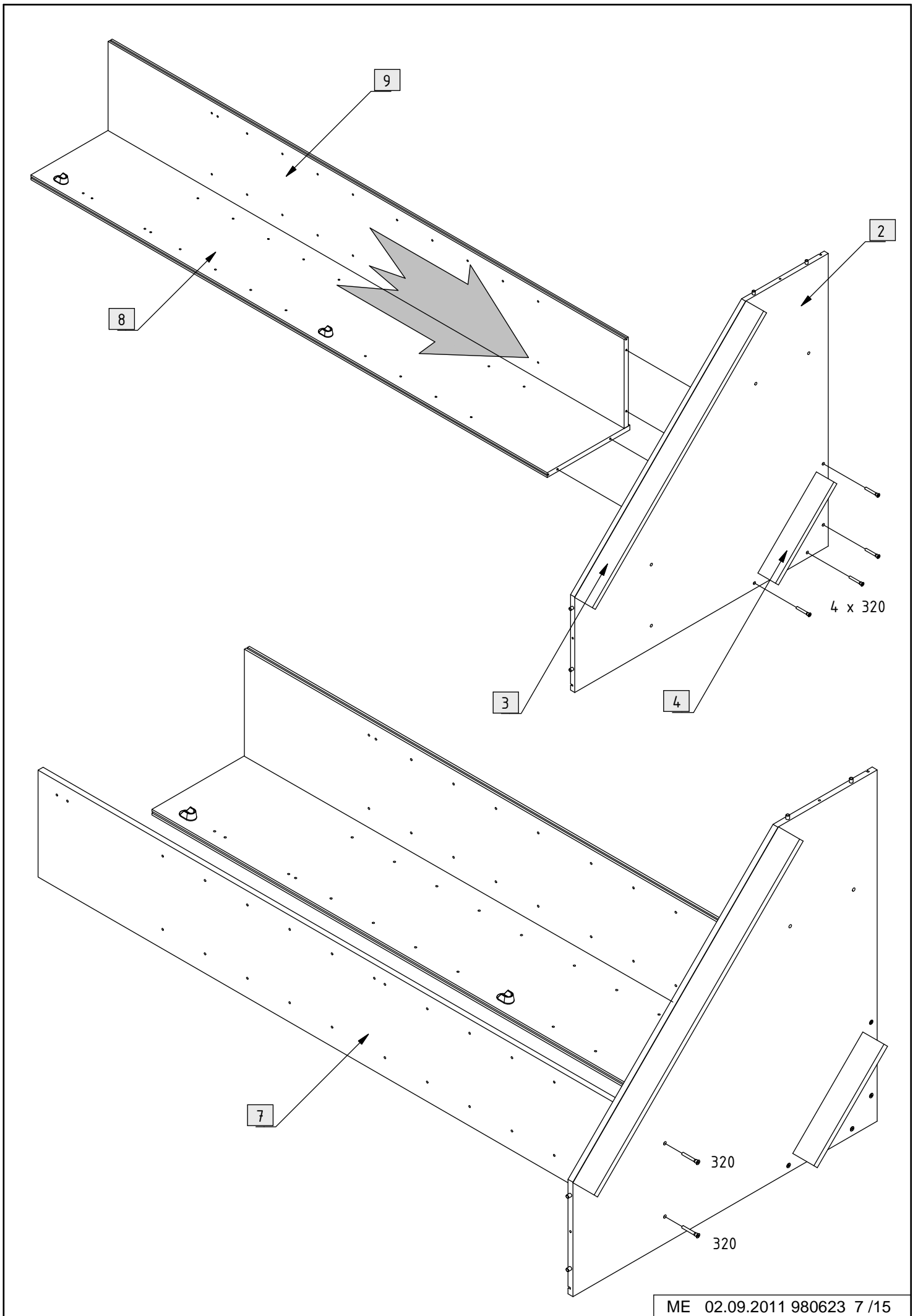
150

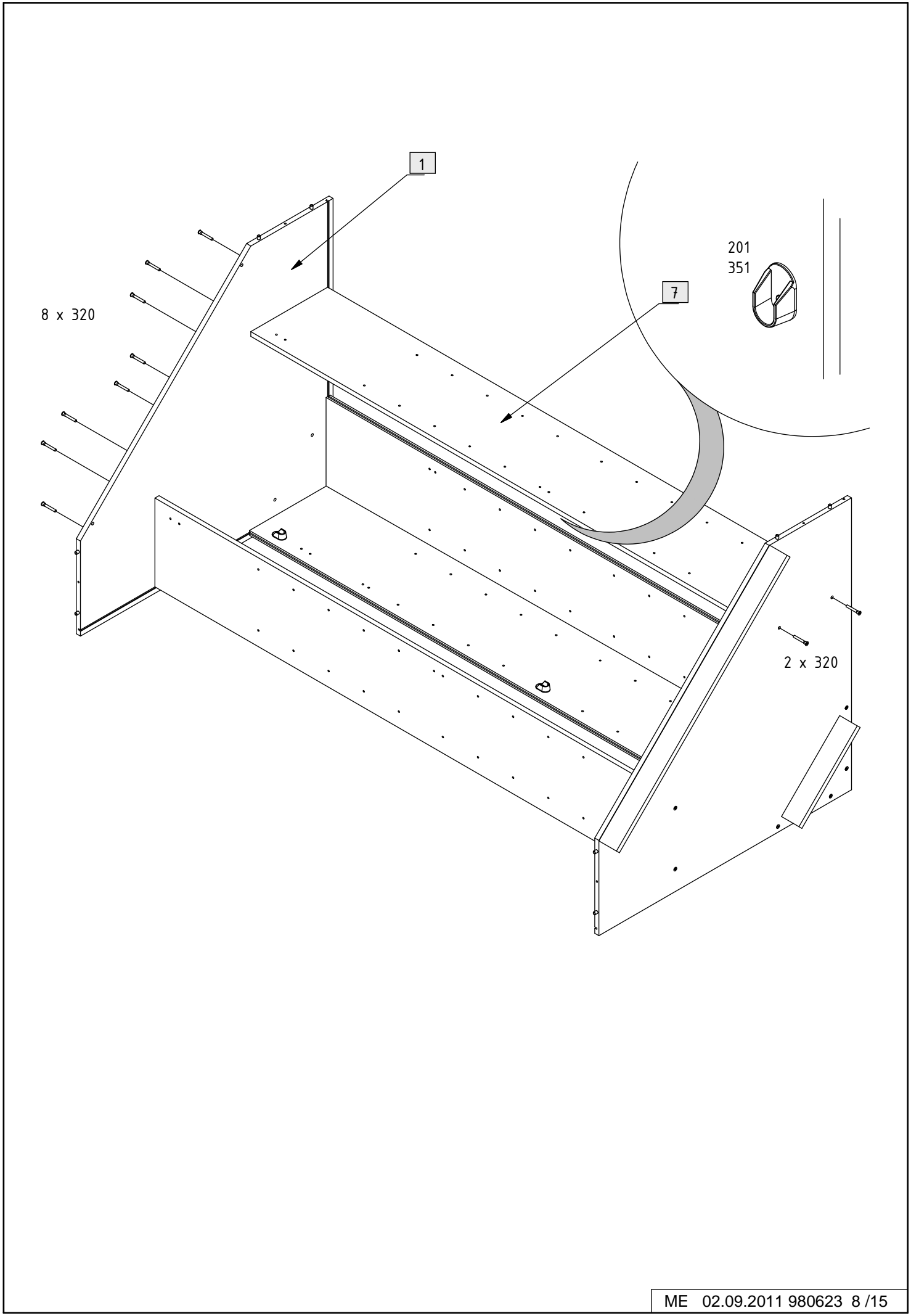
150

5.2









8 x 320

1

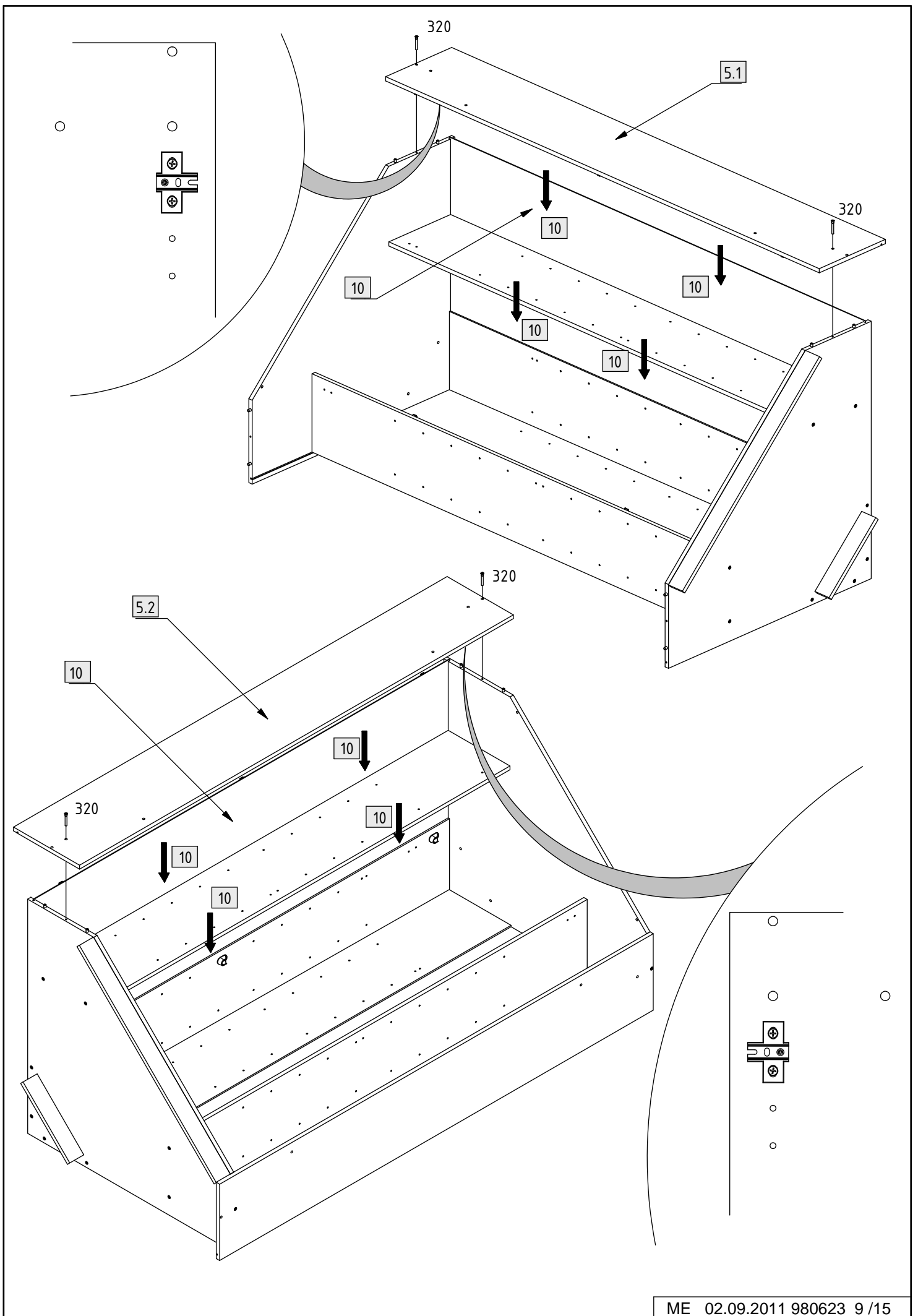
7

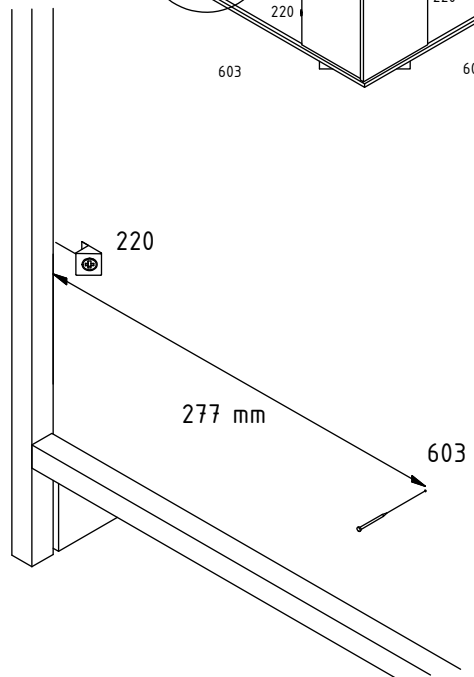
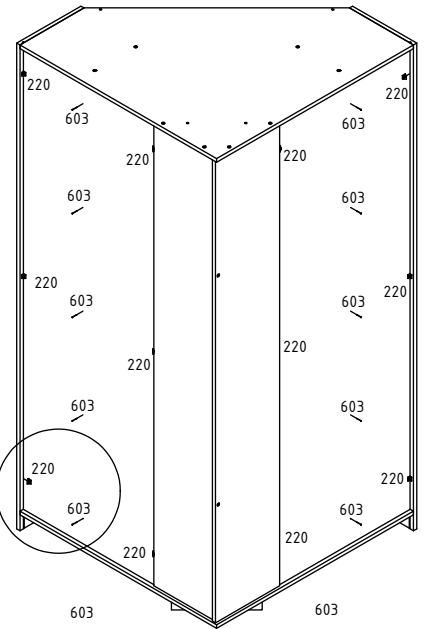
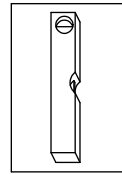
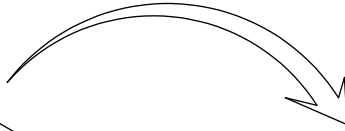
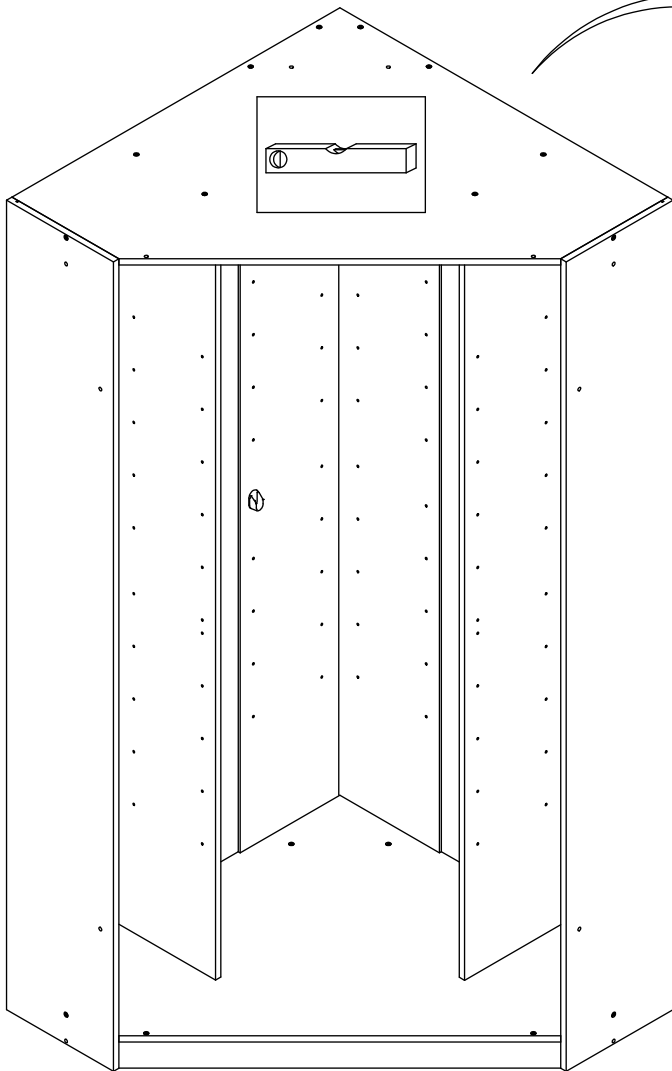
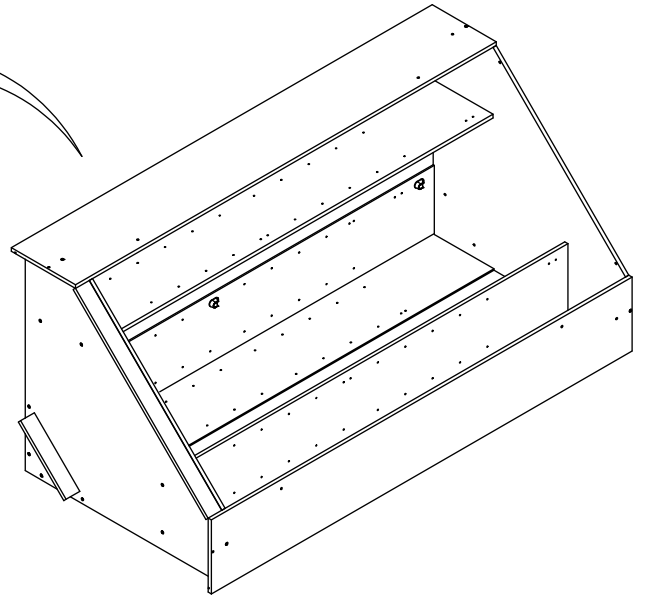
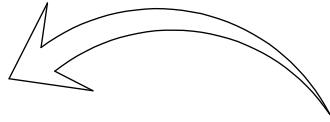
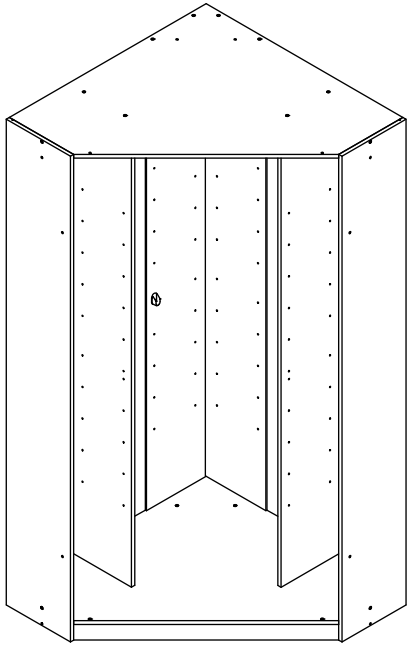
201

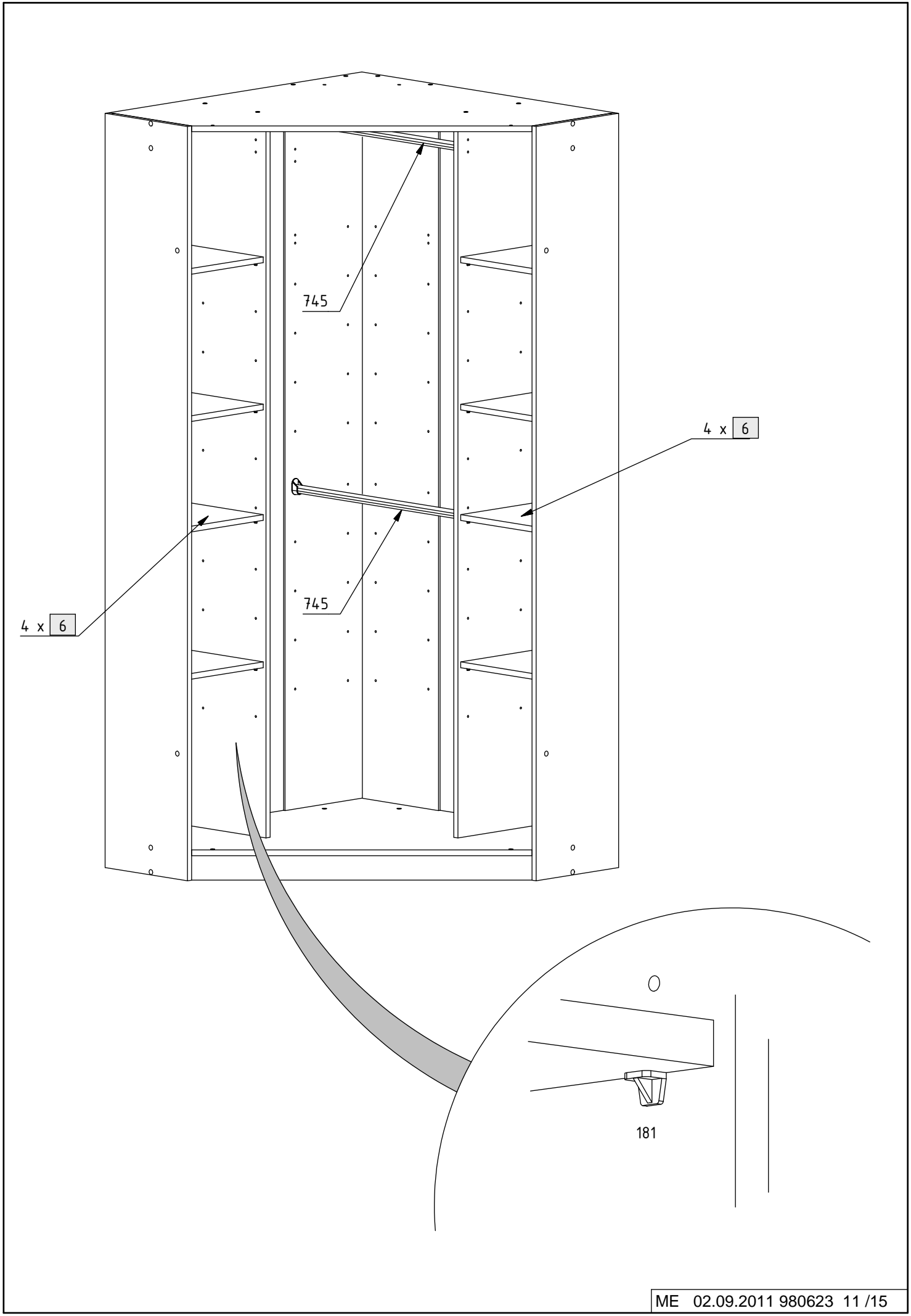
351

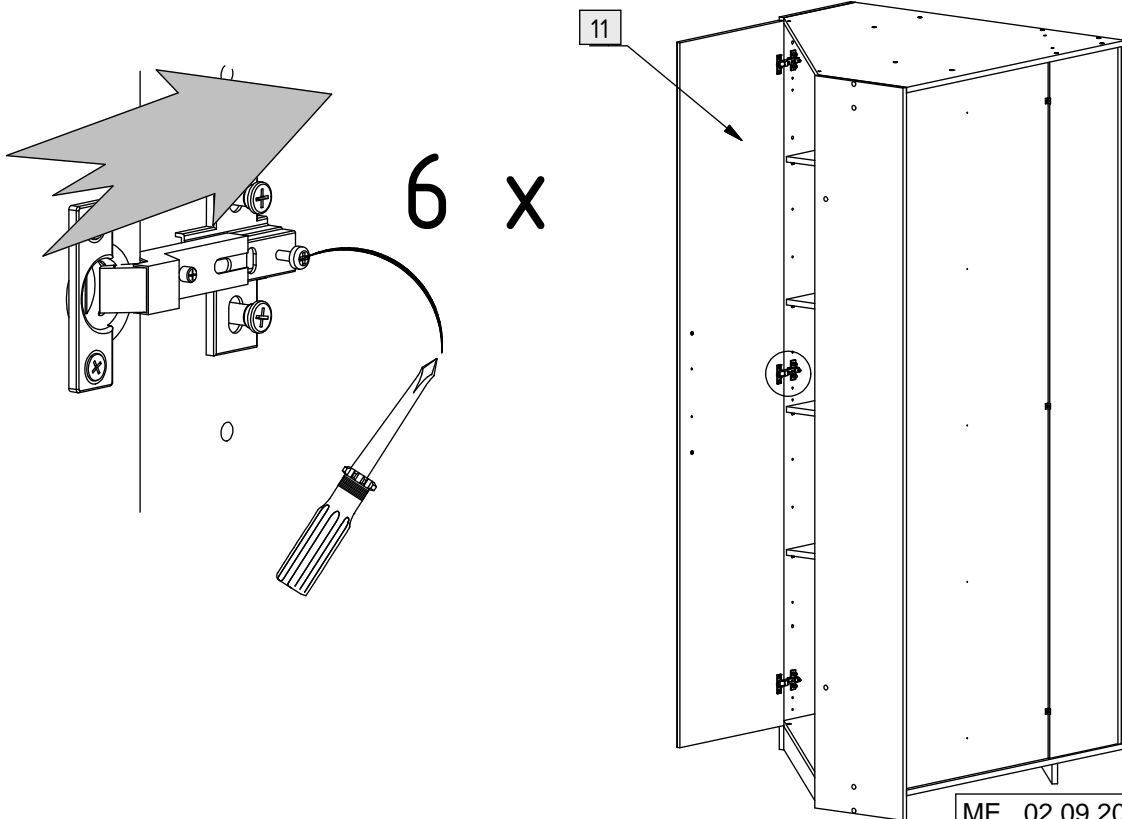
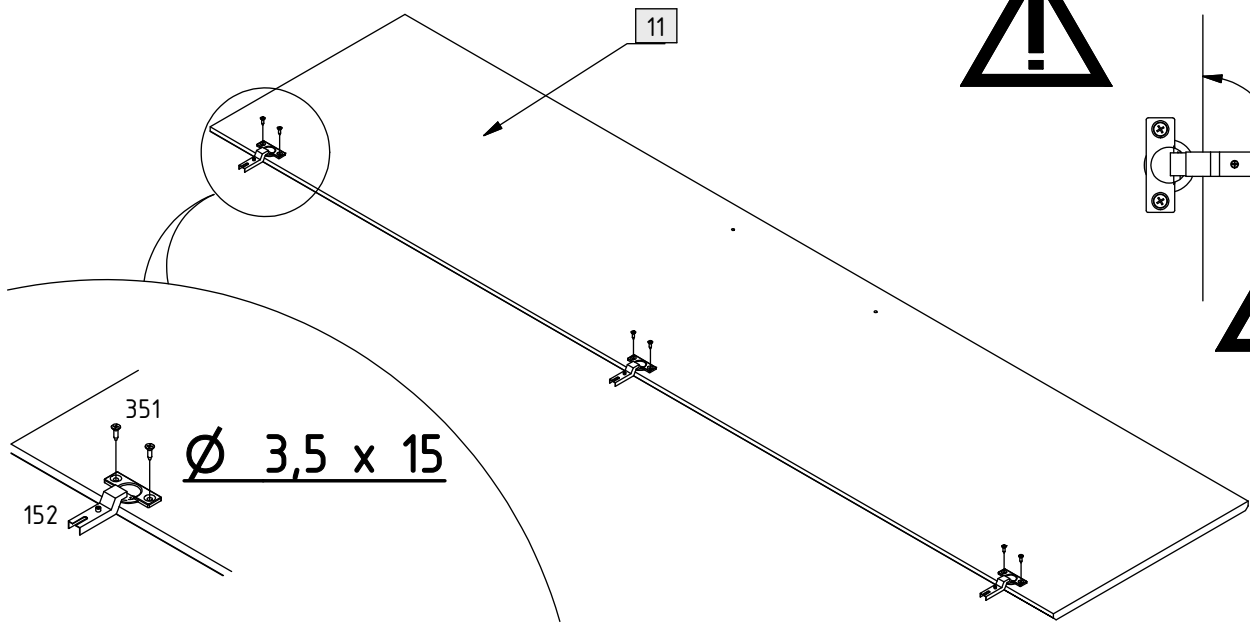
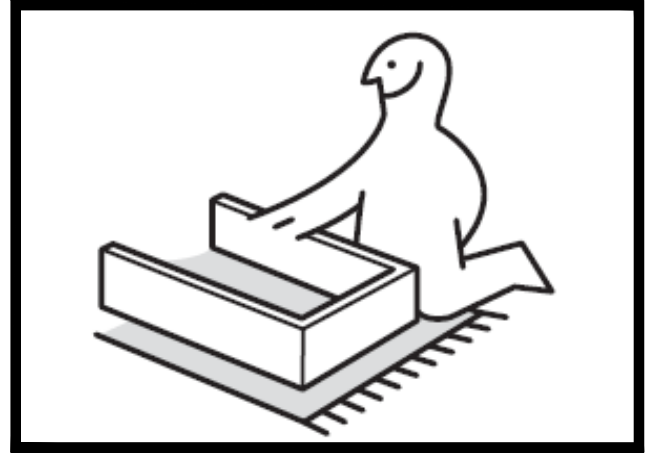
2 x 320

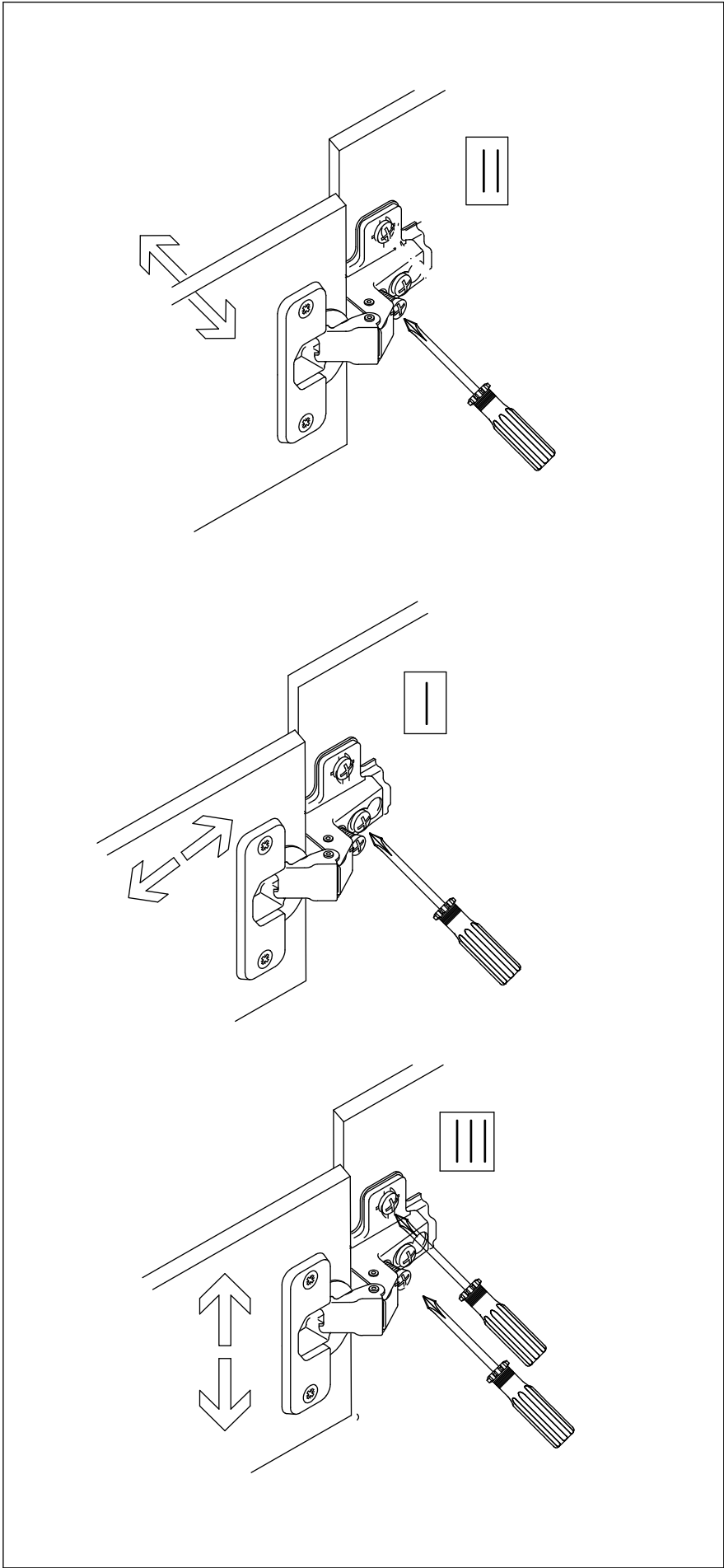


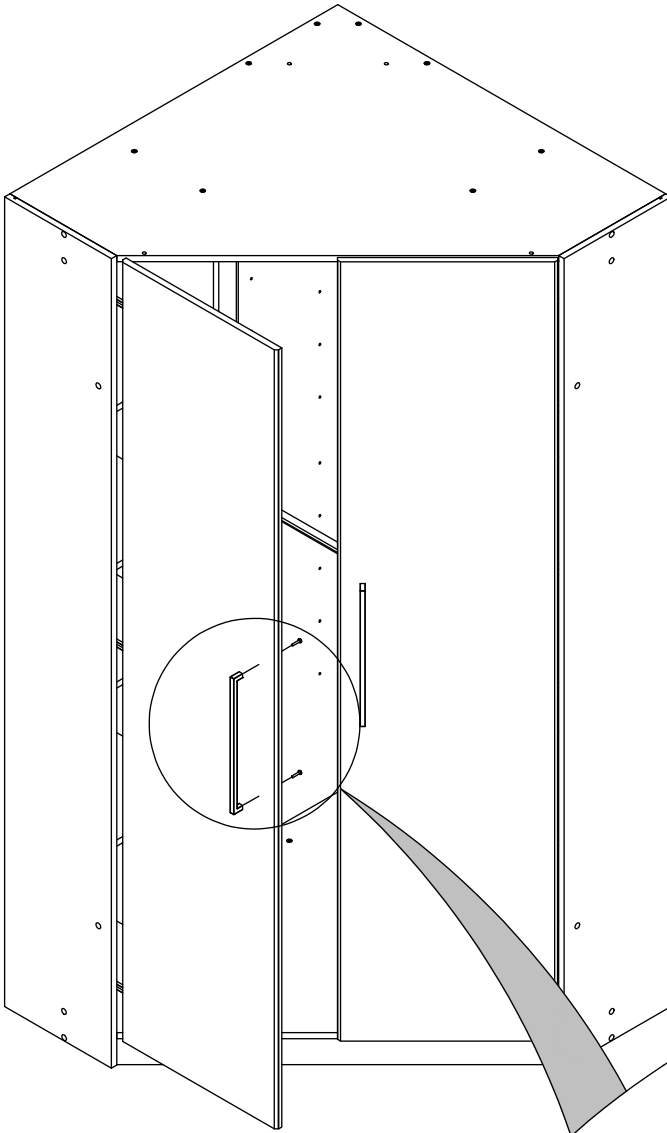


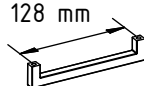


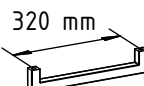




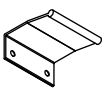




**A**  + 354

**B**  + 405

**C**  + 354

**D**  + 351

**2 x**

505

