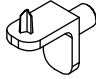

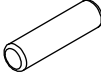



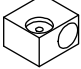
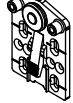

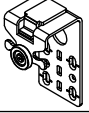




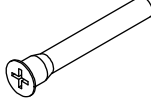
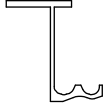
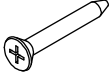


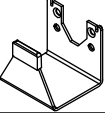

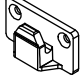

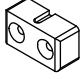

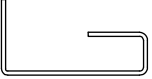
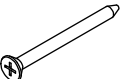
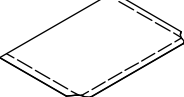
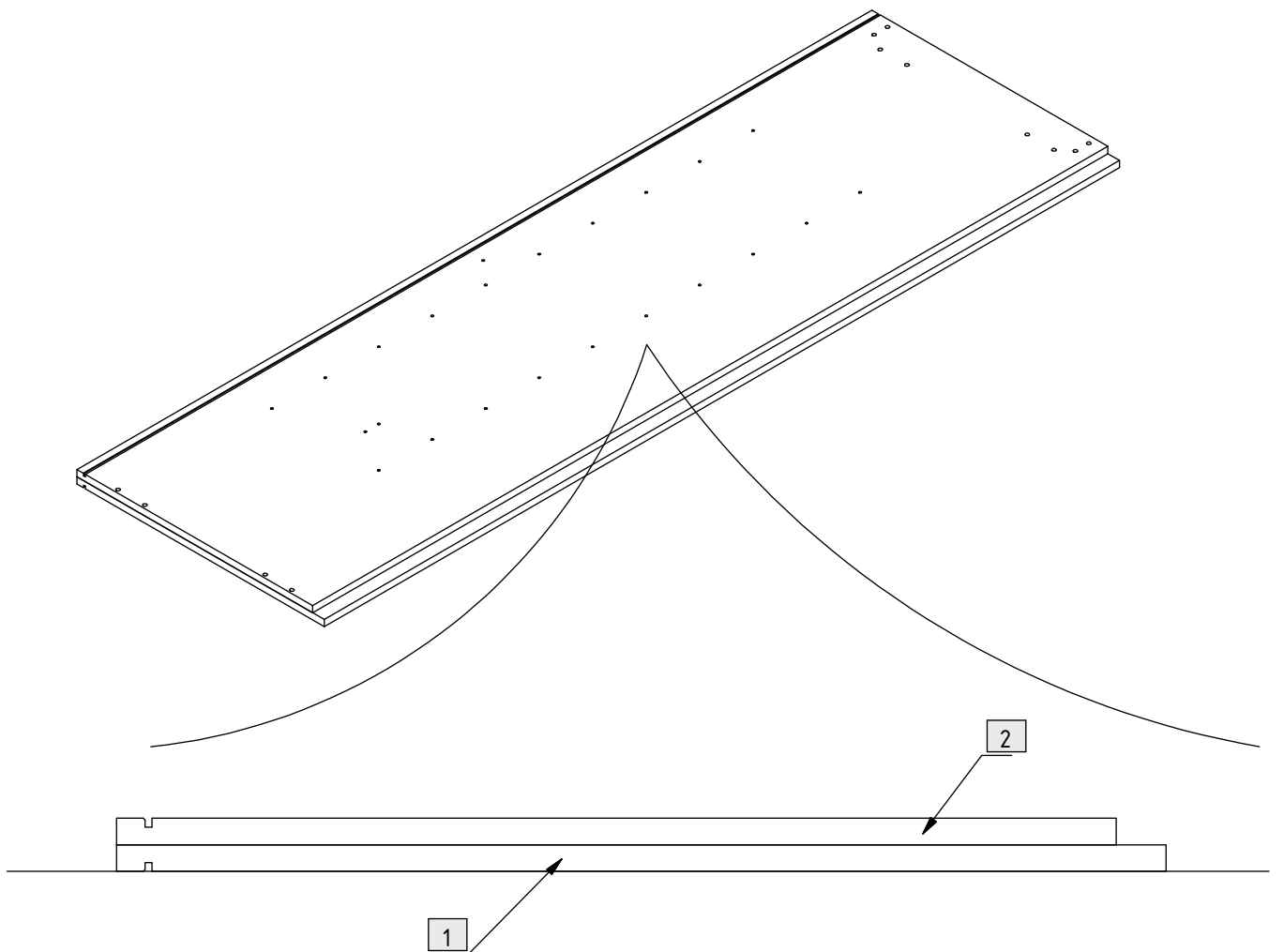
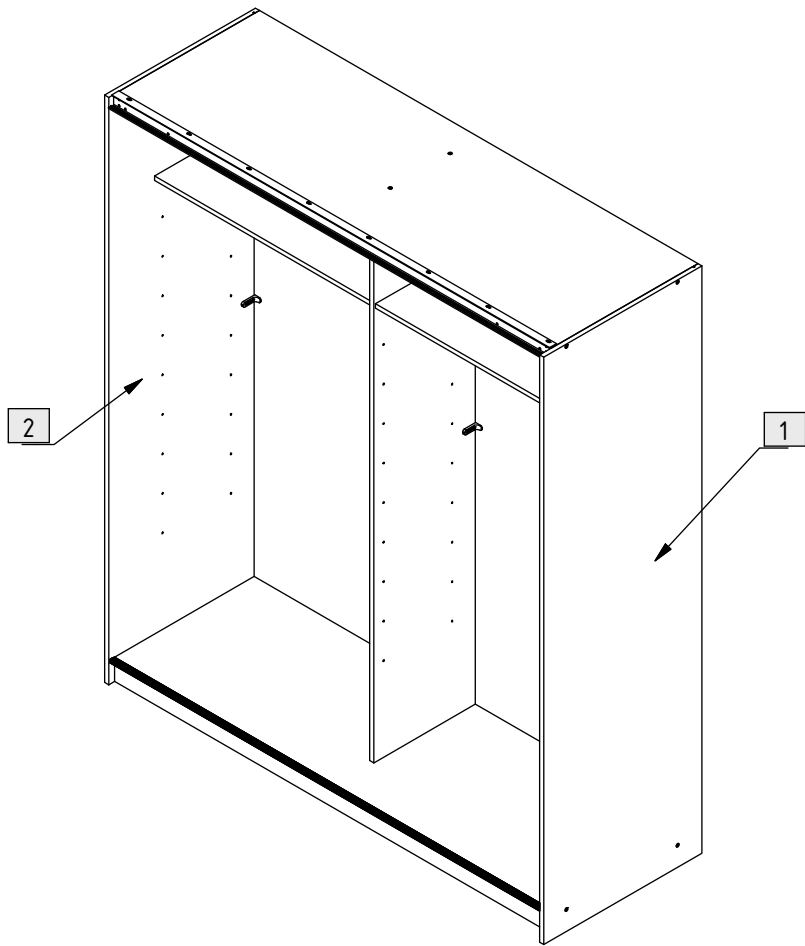
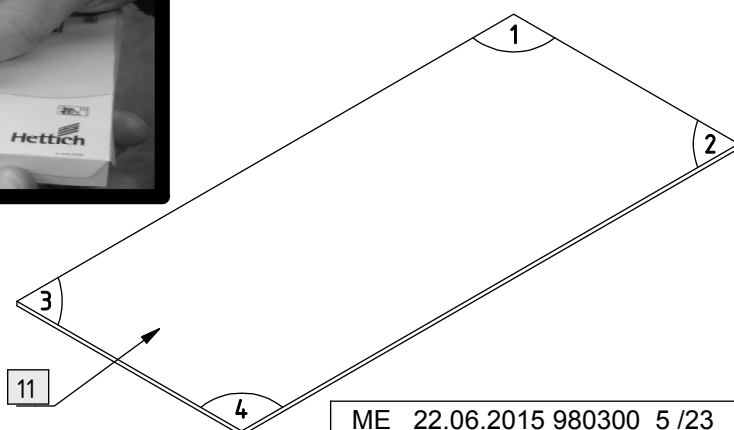
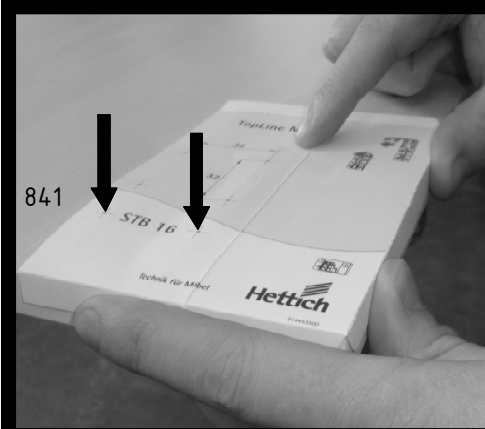
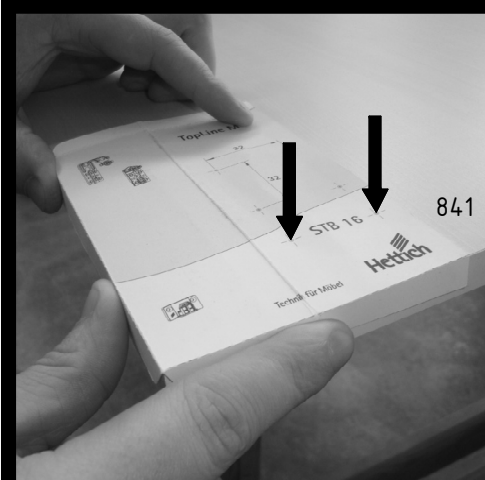
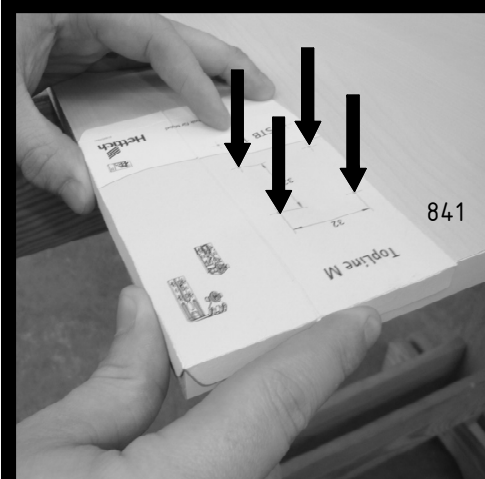
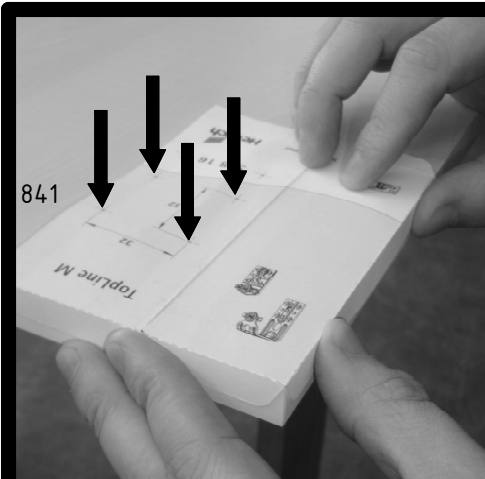
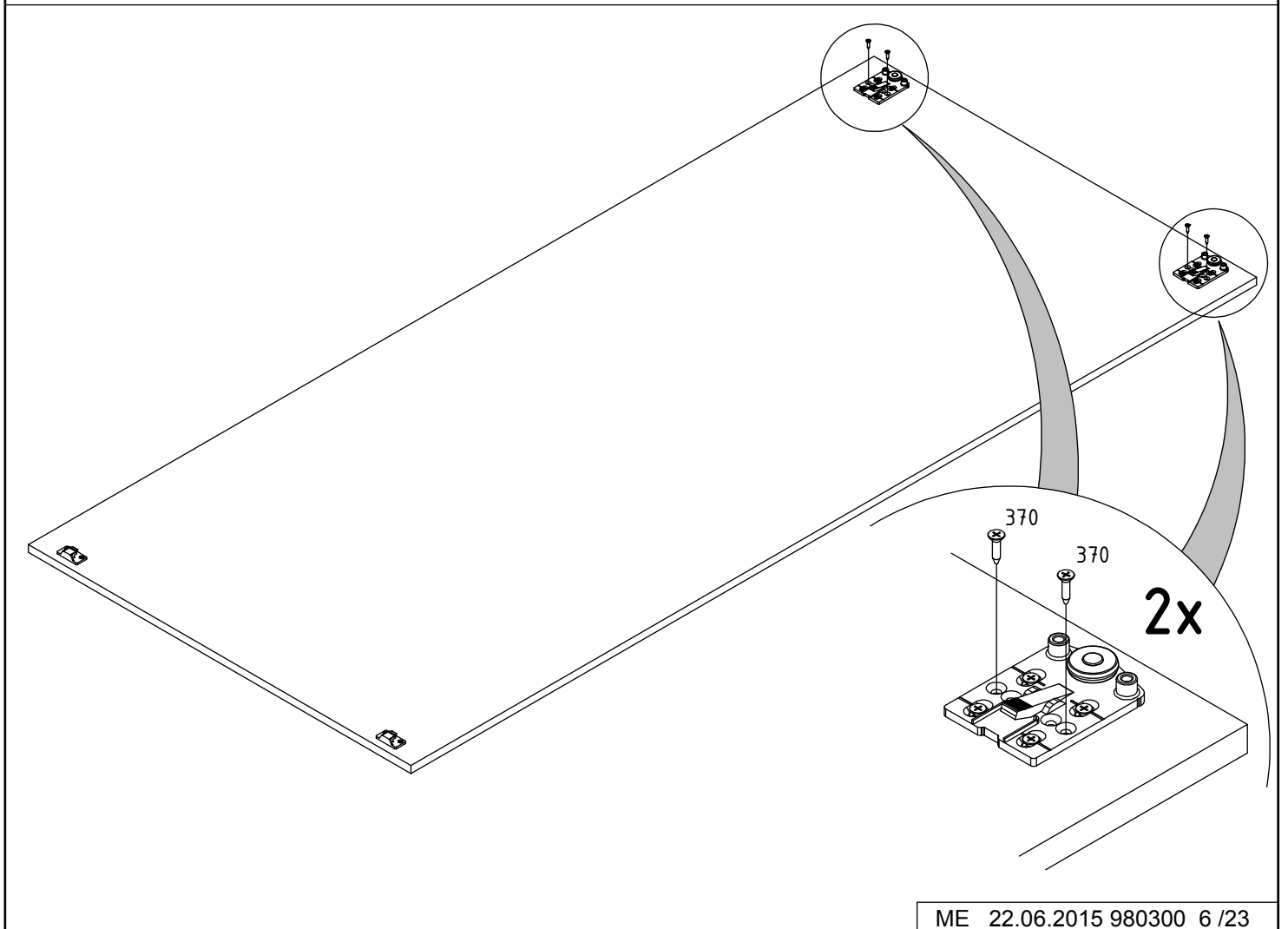
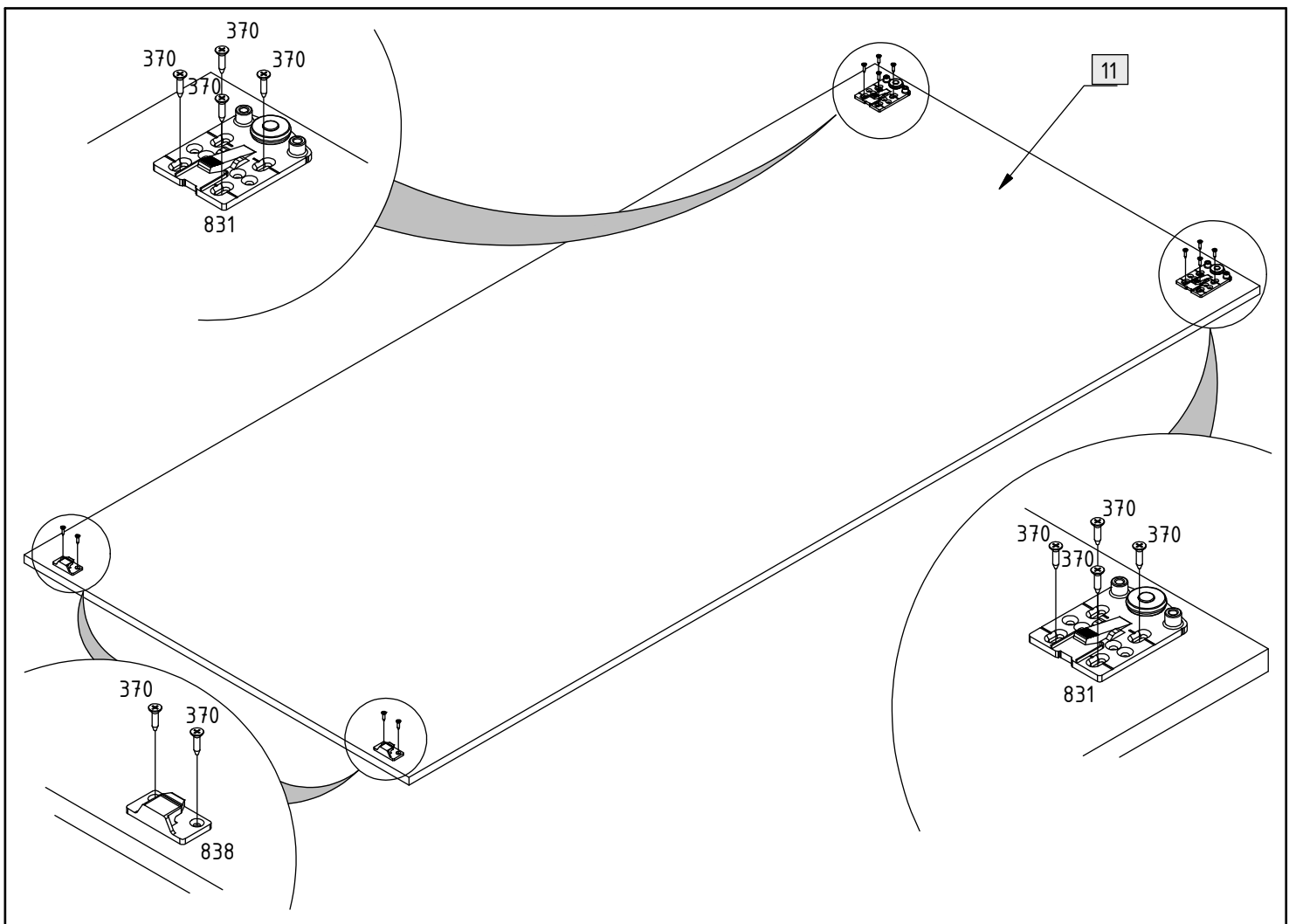


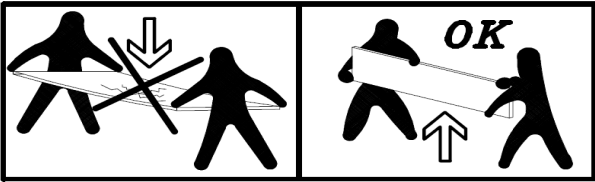
181	8			370	41	 4 x 15 mm
190	20		∅8 x 30 mm	752	2	
201	4			830	1	
203	4			831	2	
220	8			832	2	
221	4			833	1	
303	4		3 x 10 mm	834	1	
320	10		6 x 50 mm	835	1	 L = 1638 mm
350	12		3,5 x 25 mm	836	1	 L = 1638 mm
351	8		3,5 x 15 mm	837	2	
354	8		3,5 x 25 mm	838	2	
363	2		4 x 13 mm	839	2	
364	18		4 x 13 mm	840	2	 L = 1858 mm
365	2		3,5 x 35 mm	841	1	



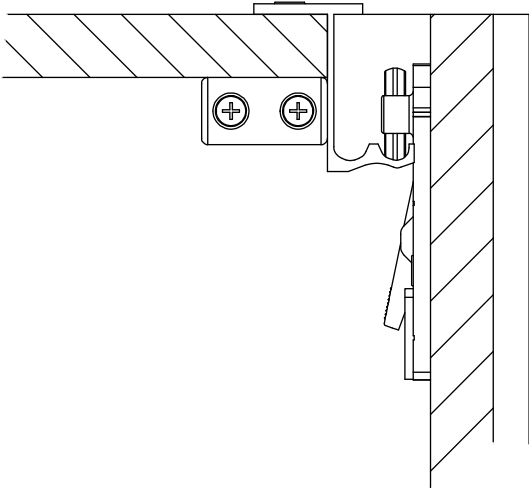




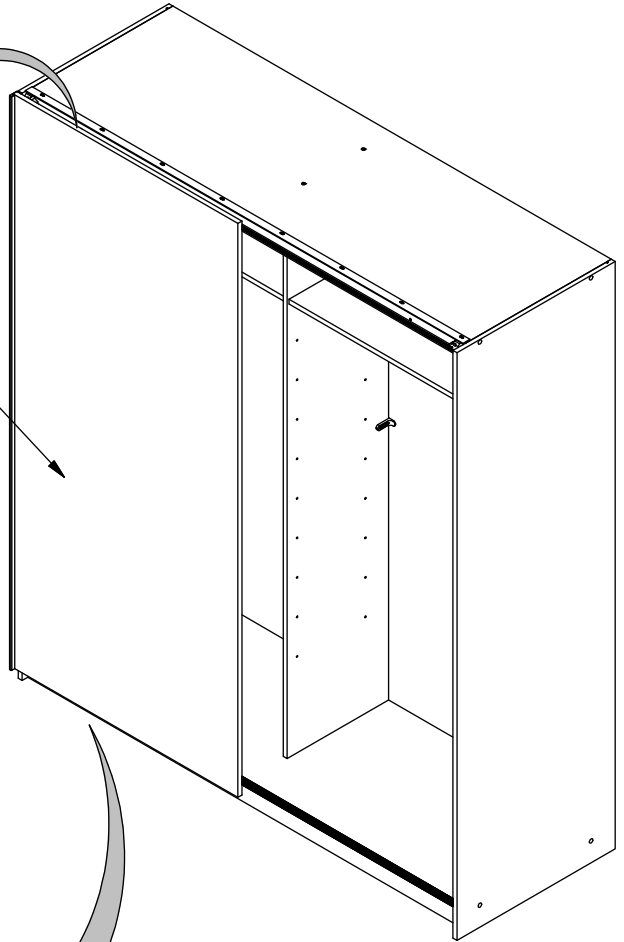




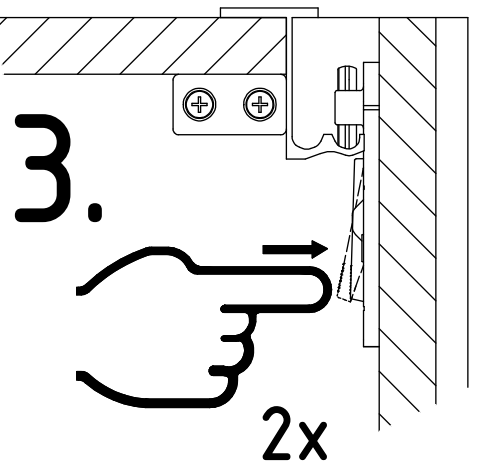
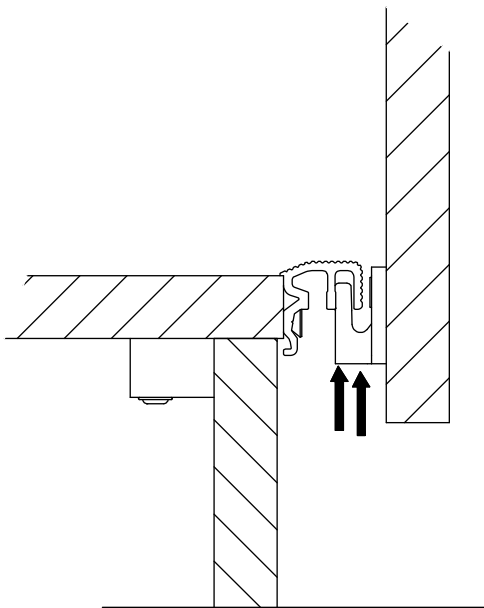
2.



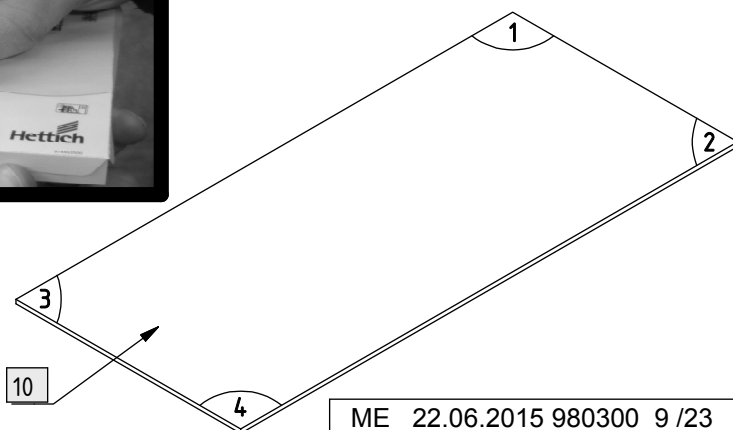
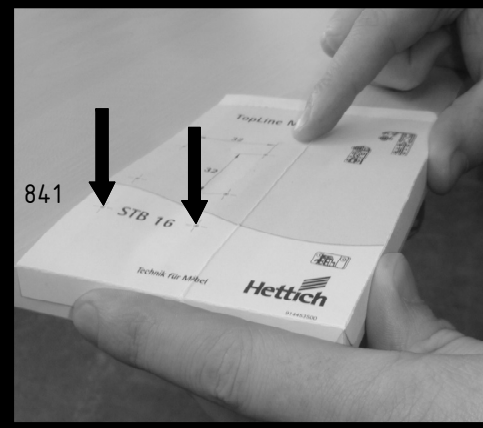
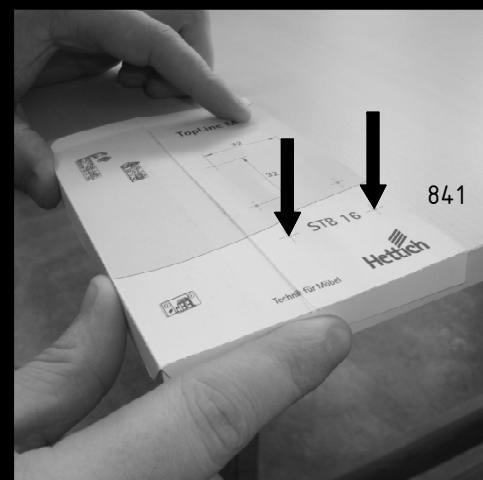
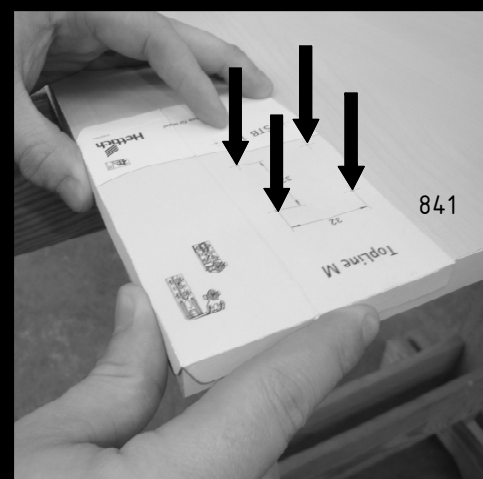
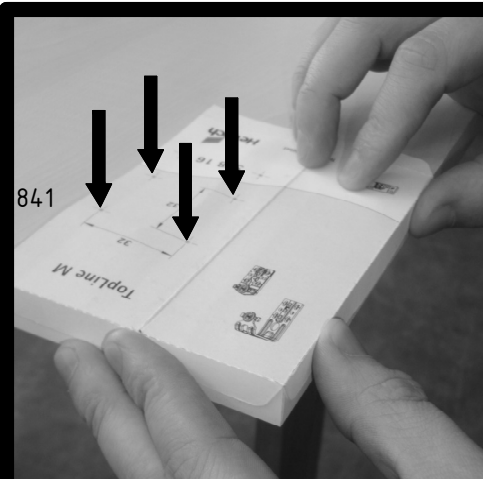
11

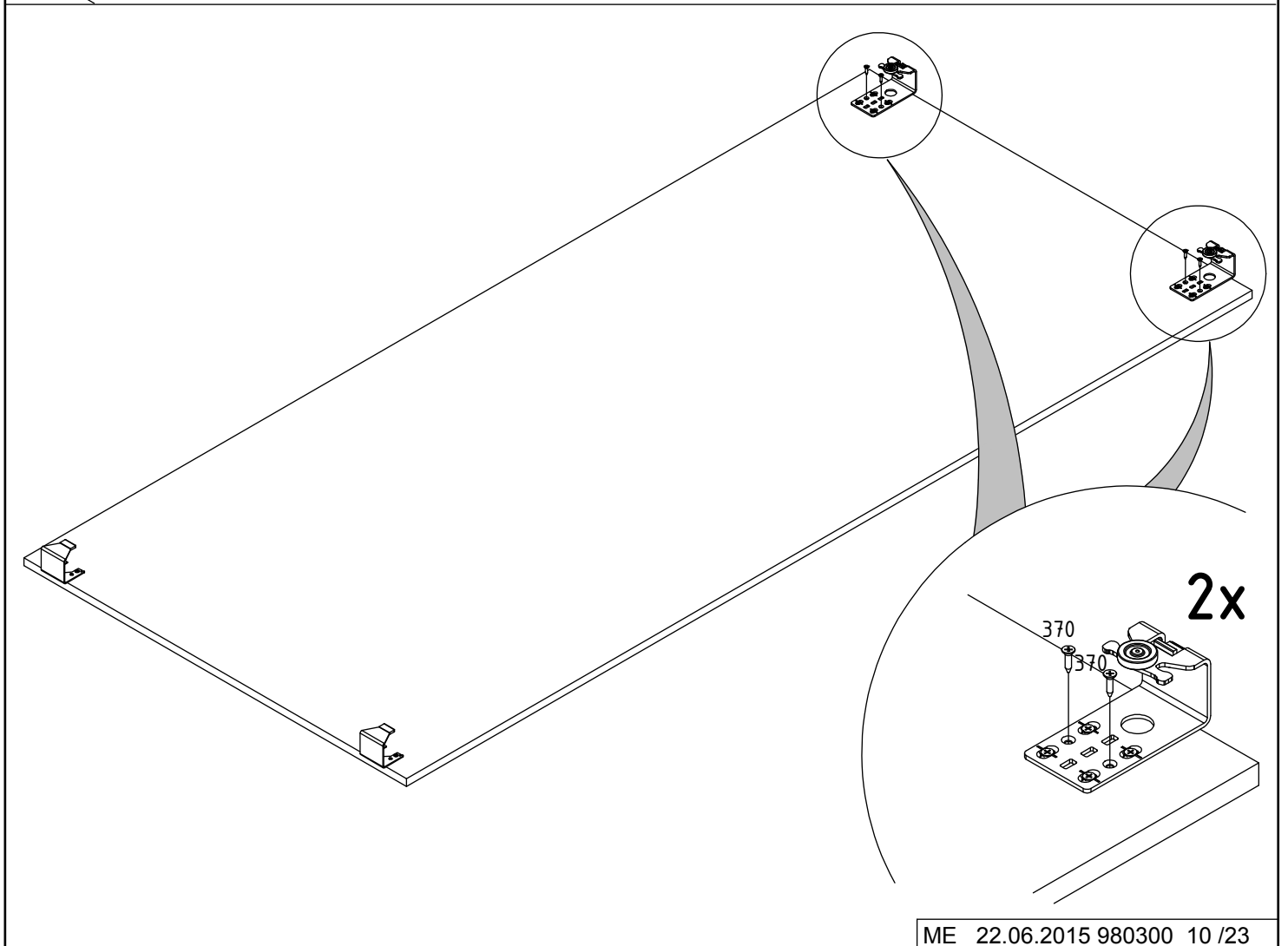
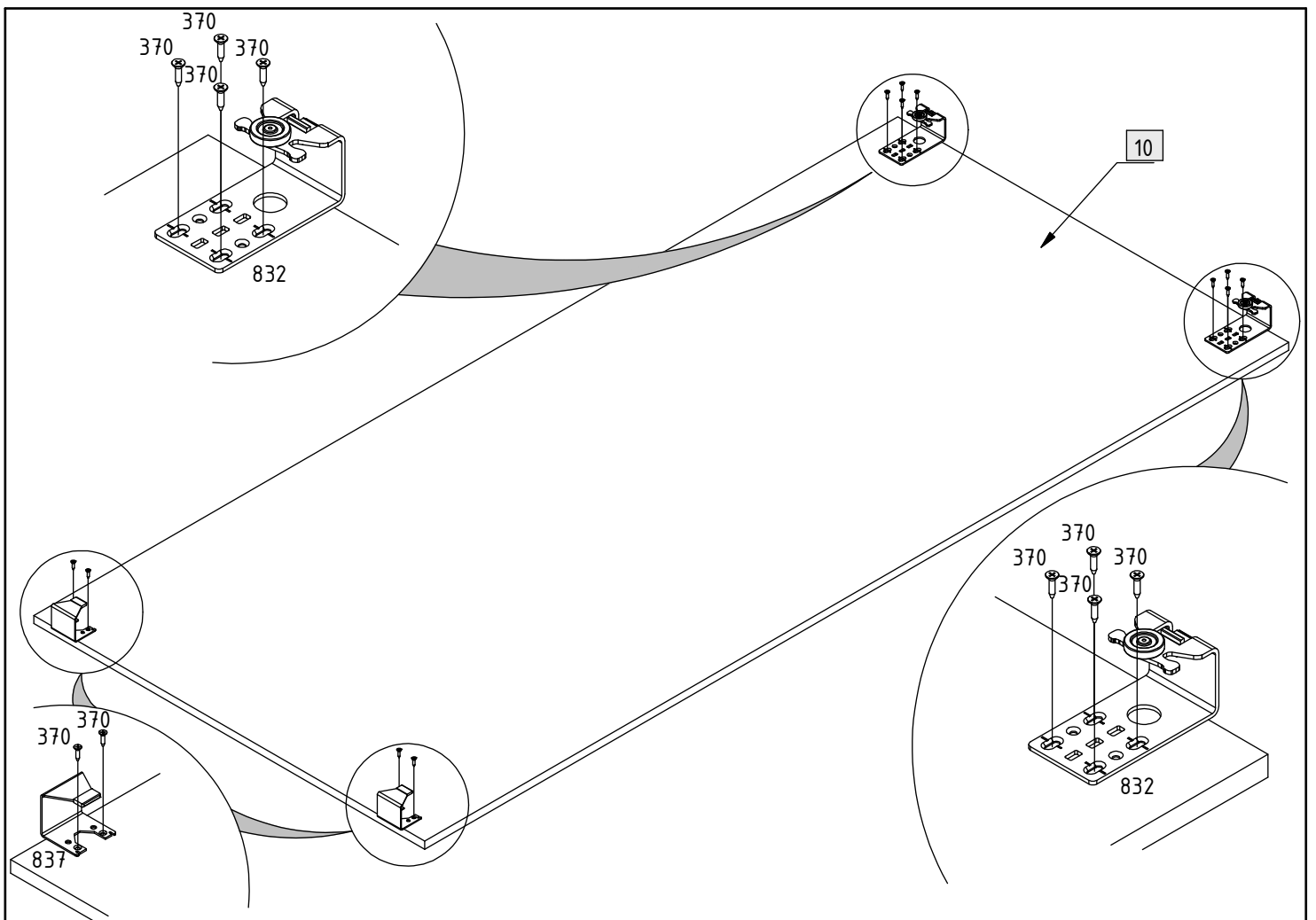


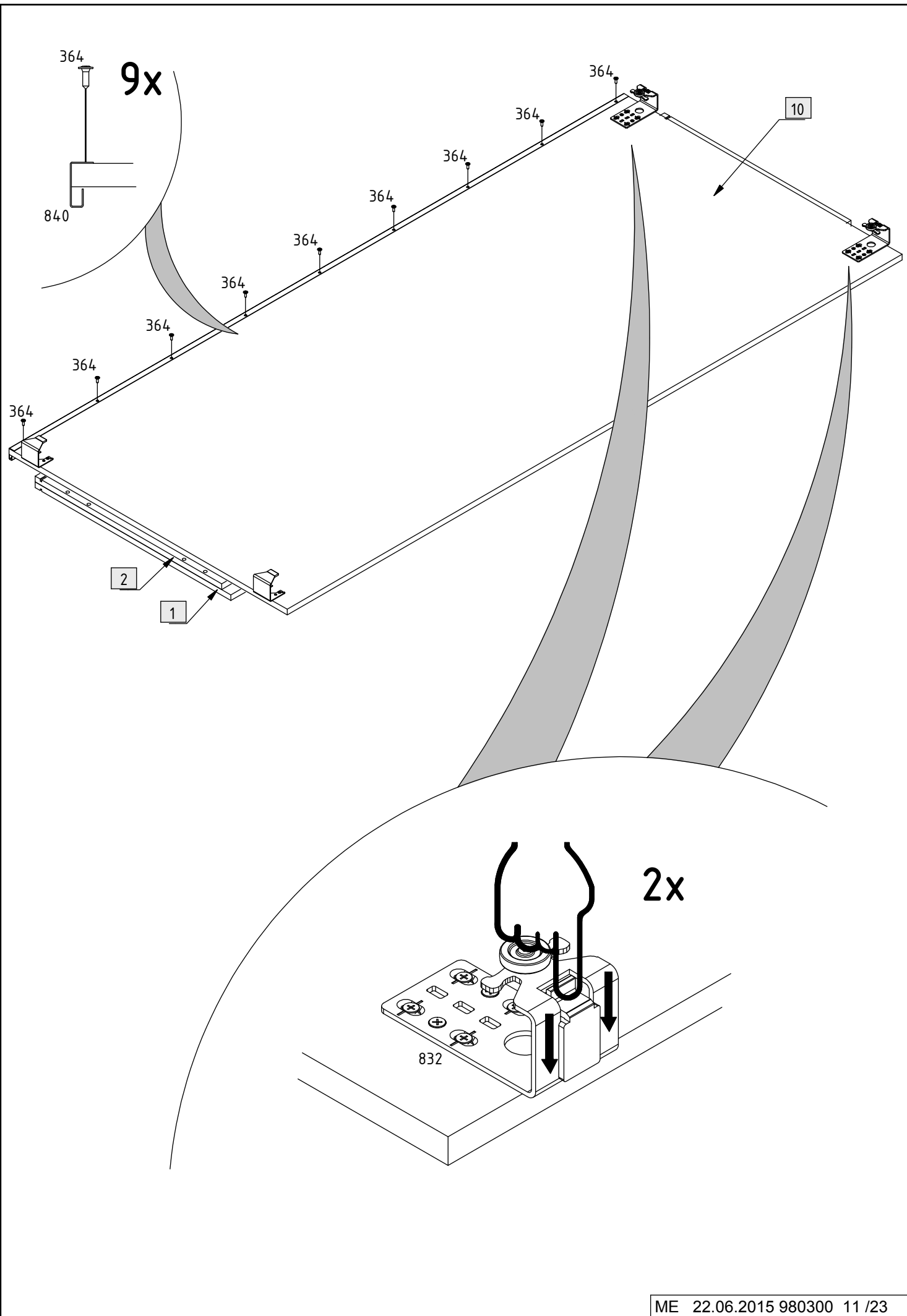
1.

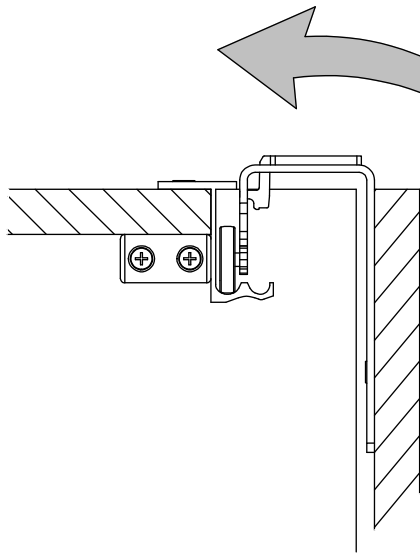
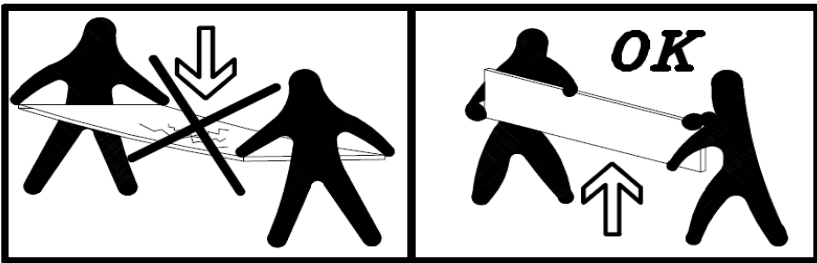




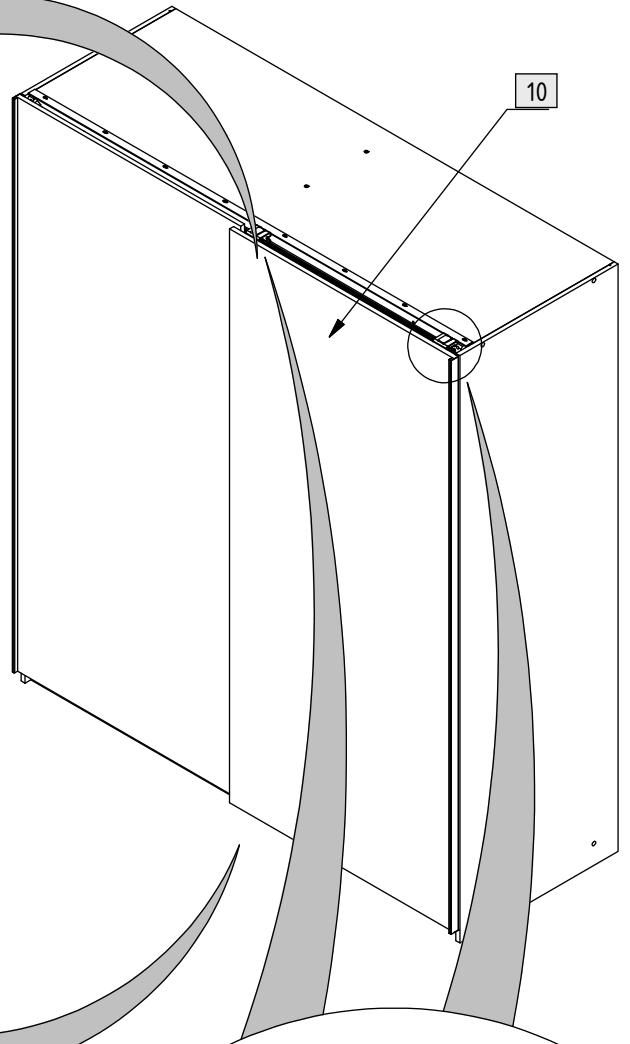




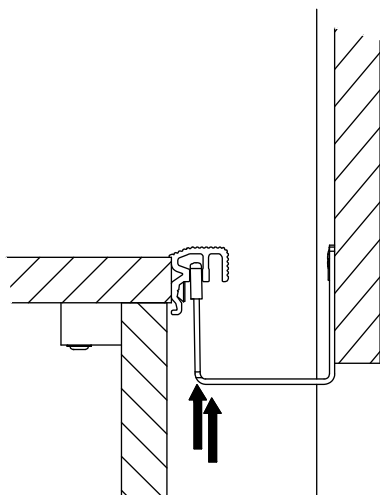




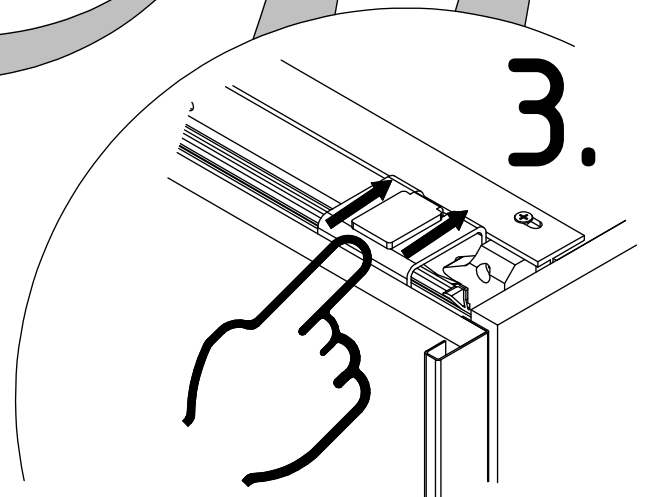
2.

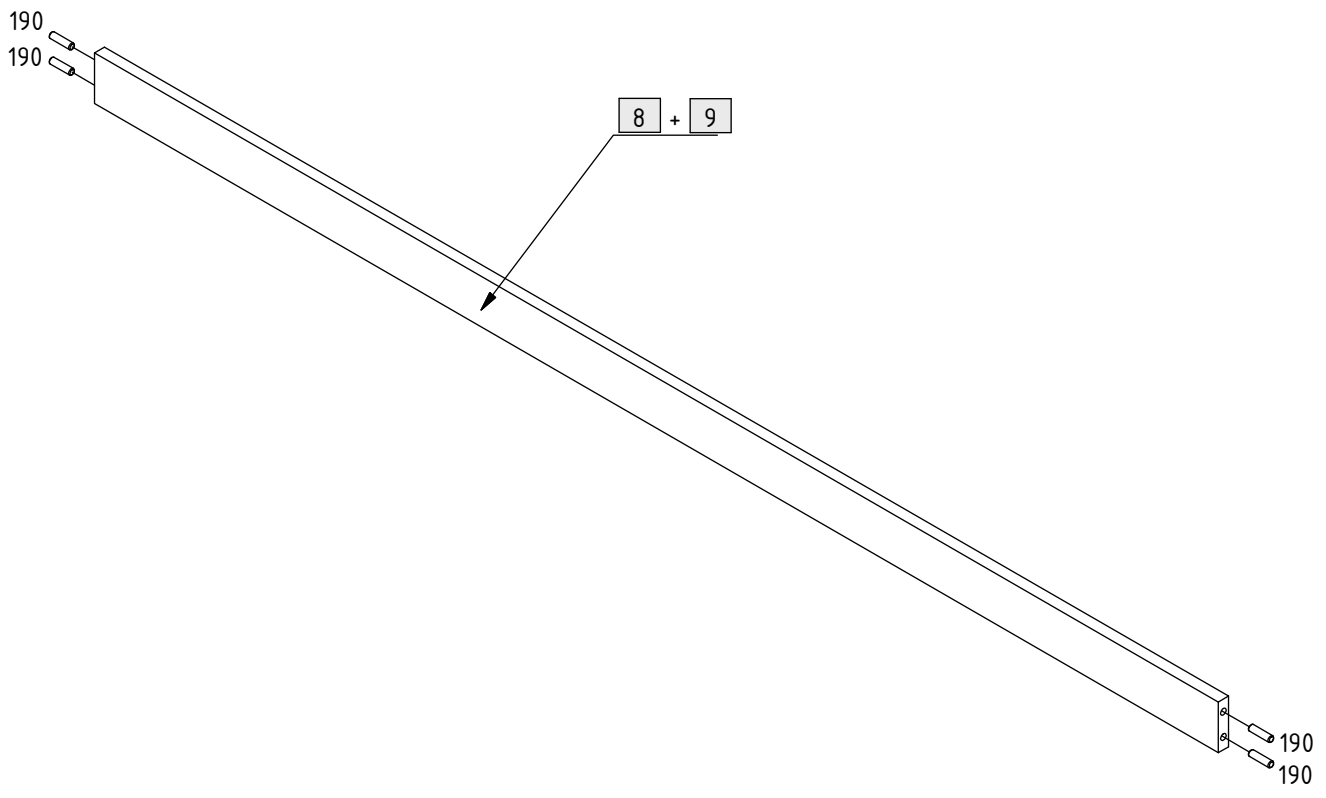
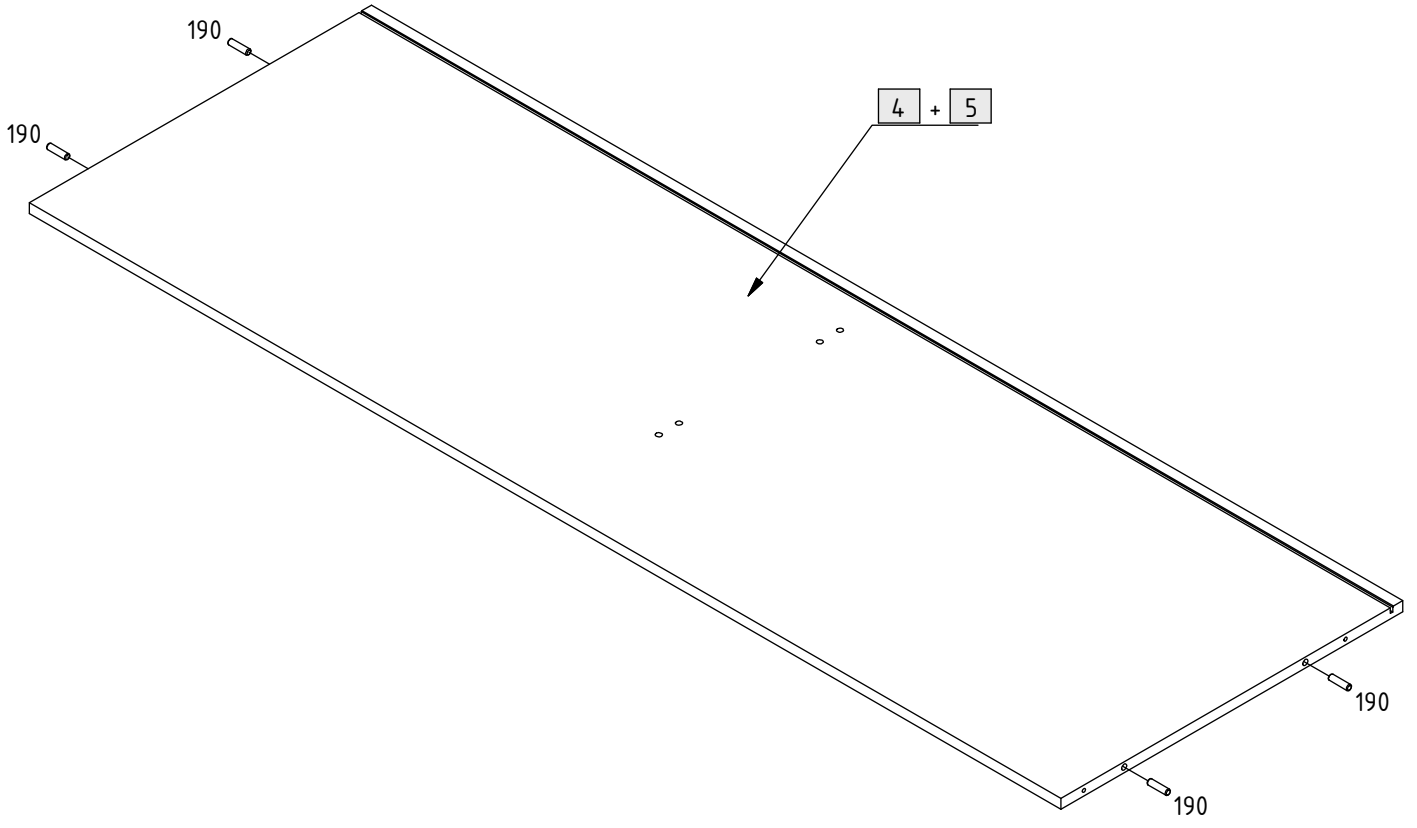


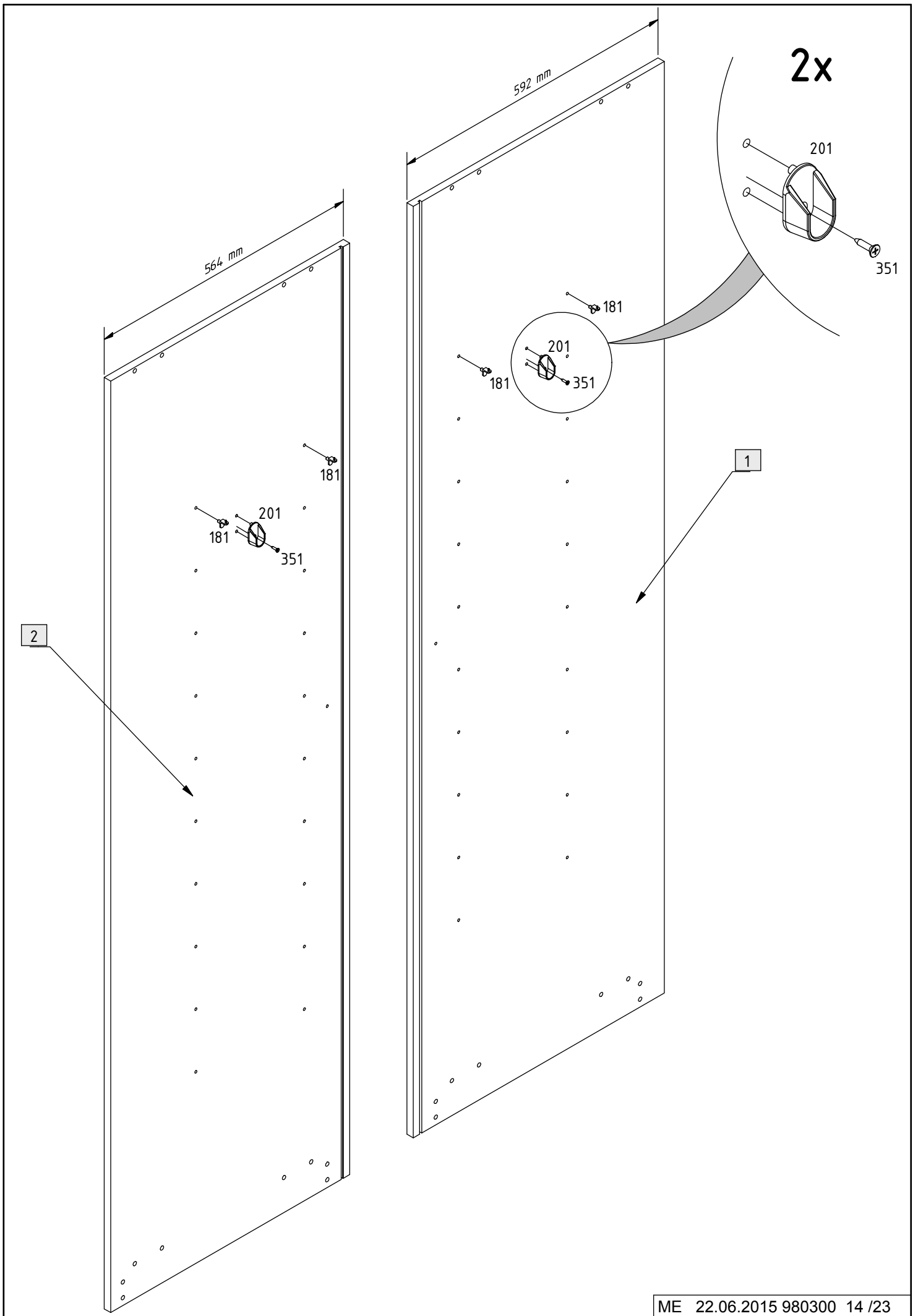
1.

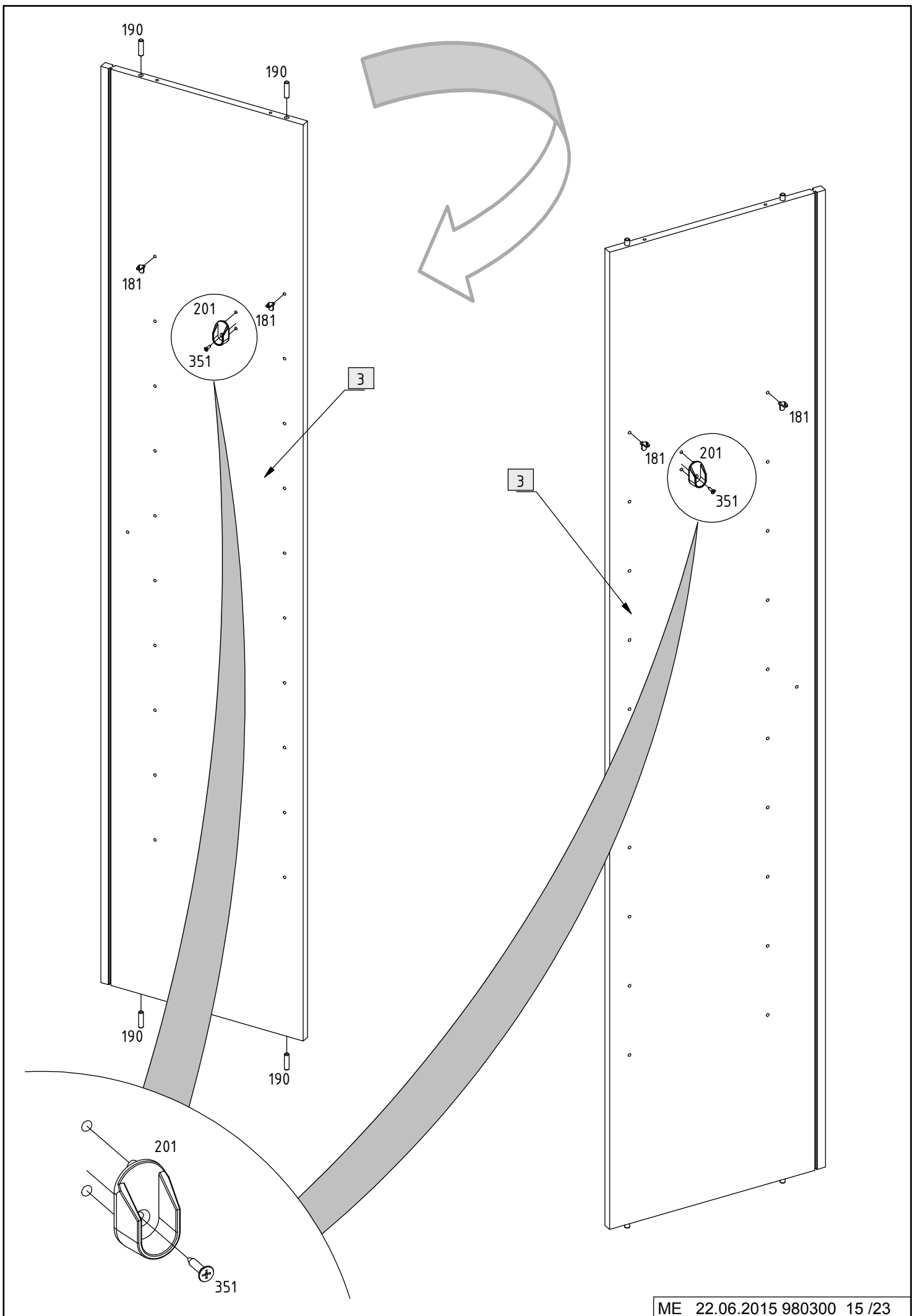


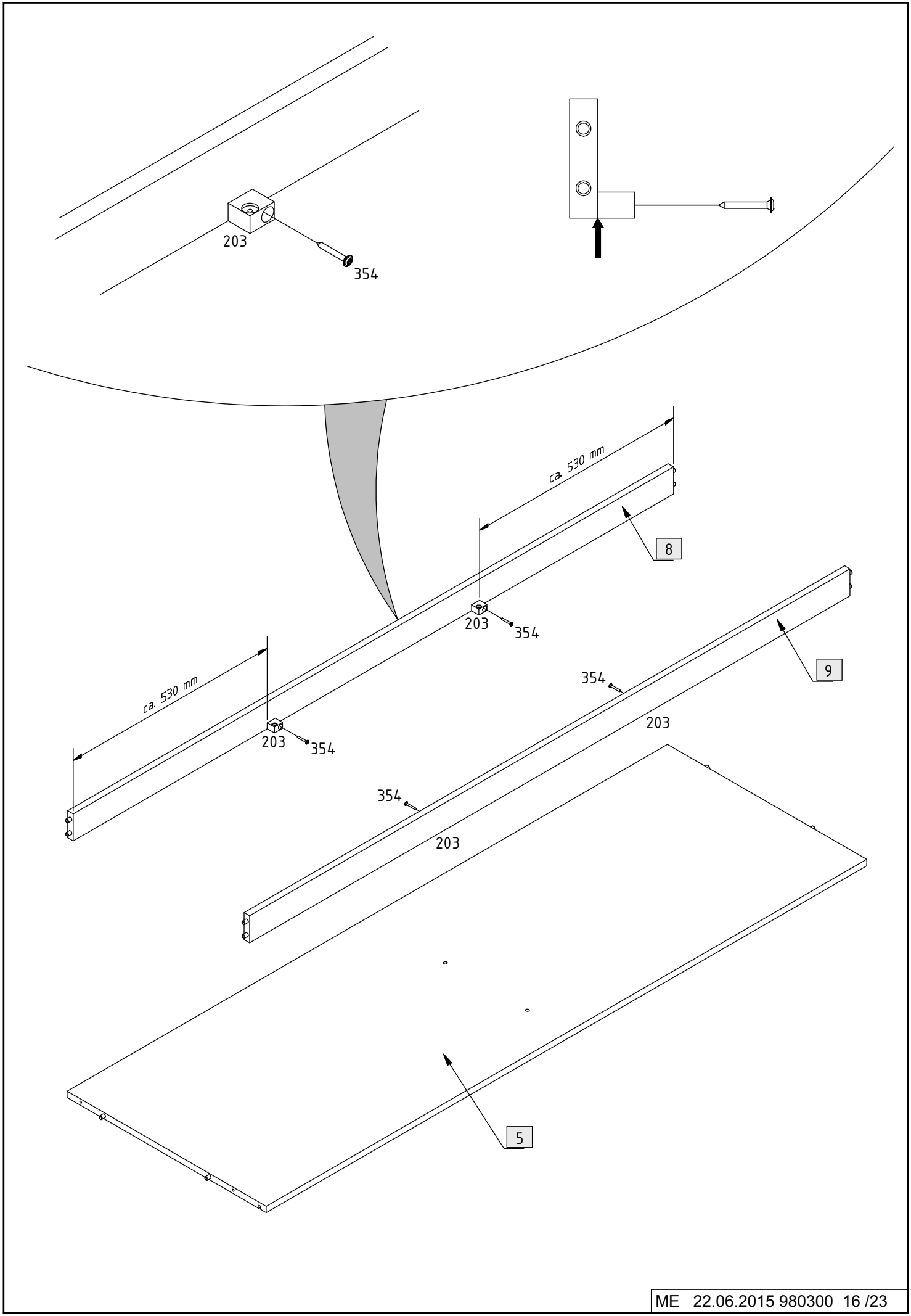
3.



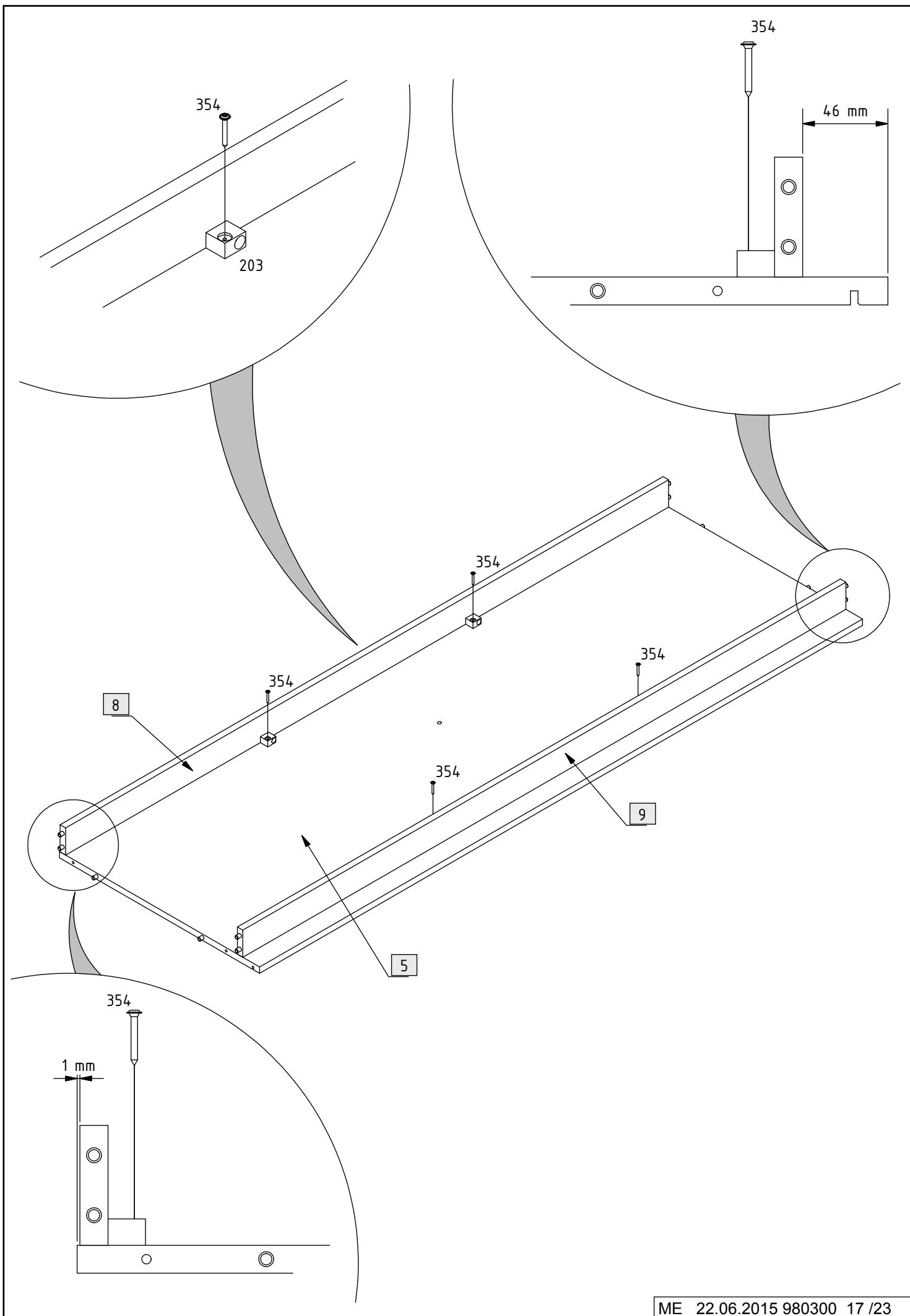


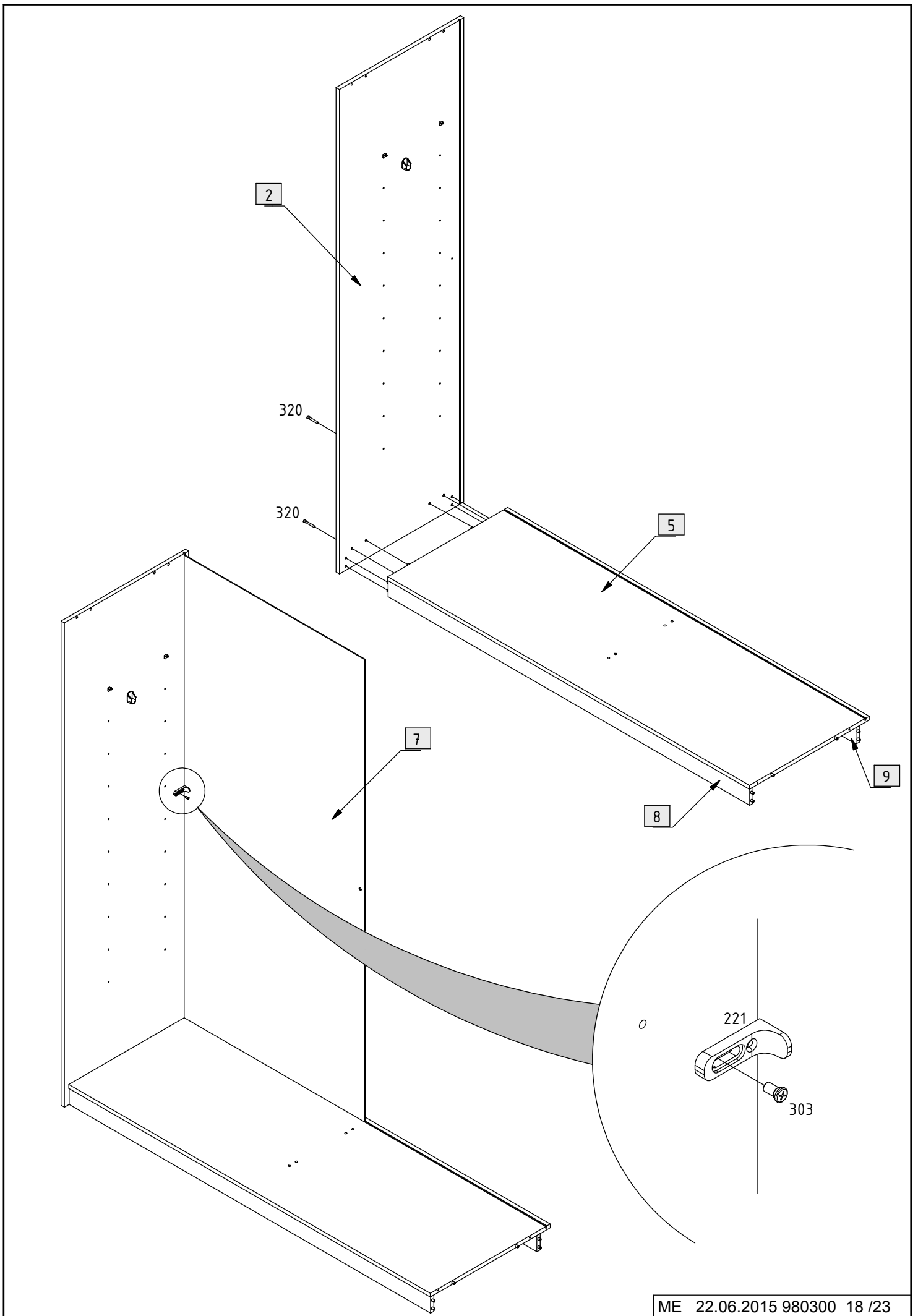


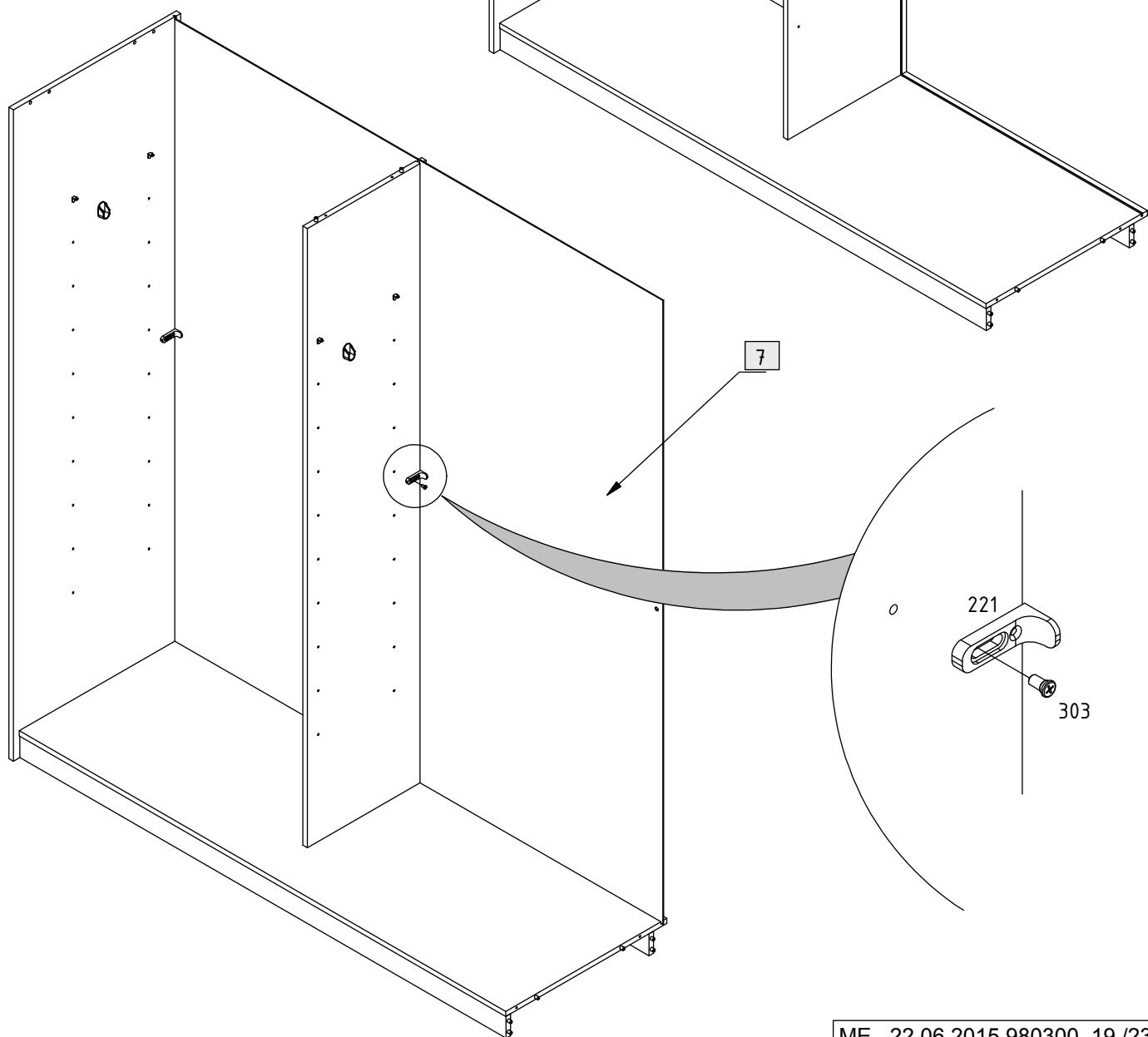
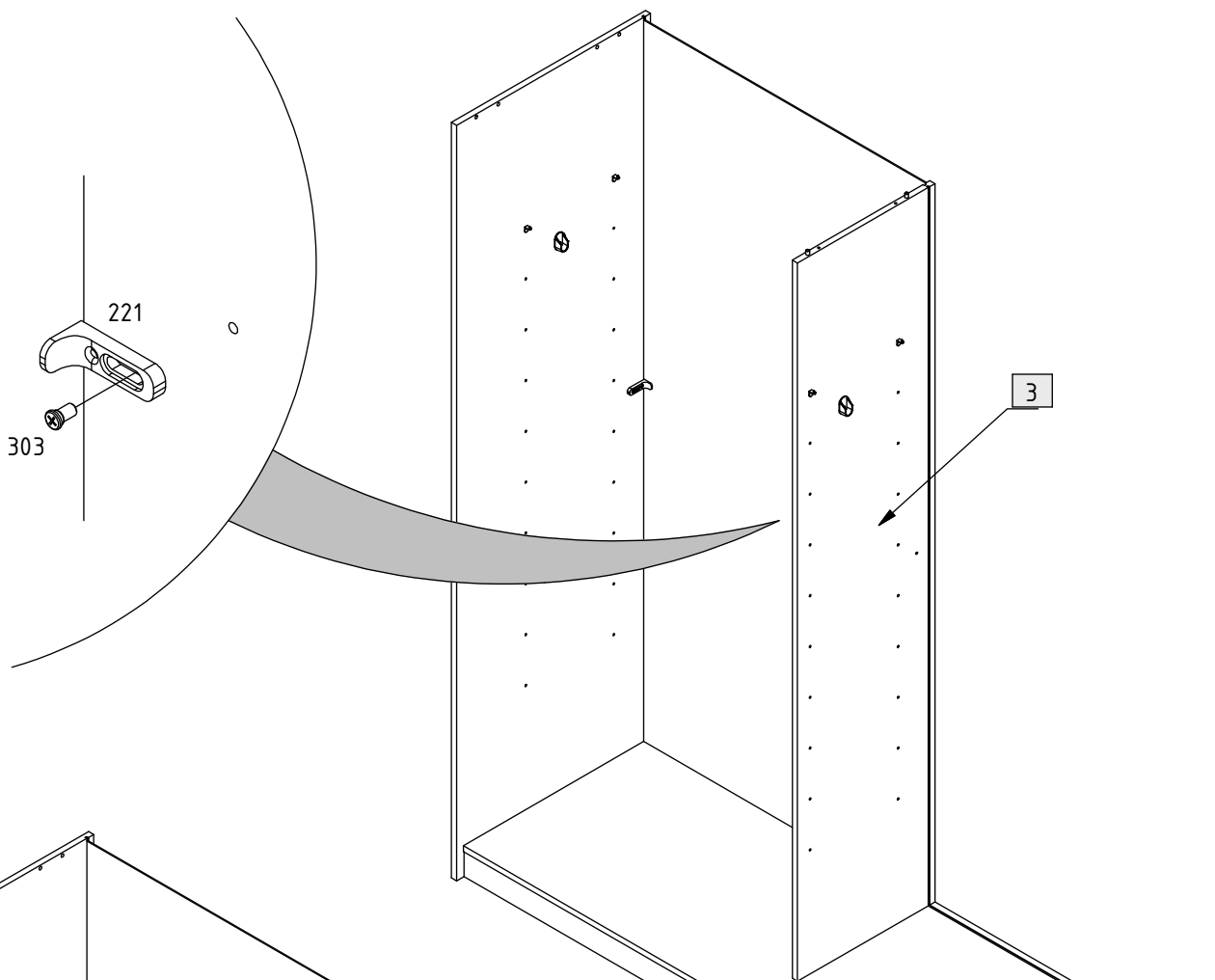
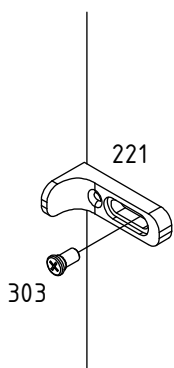


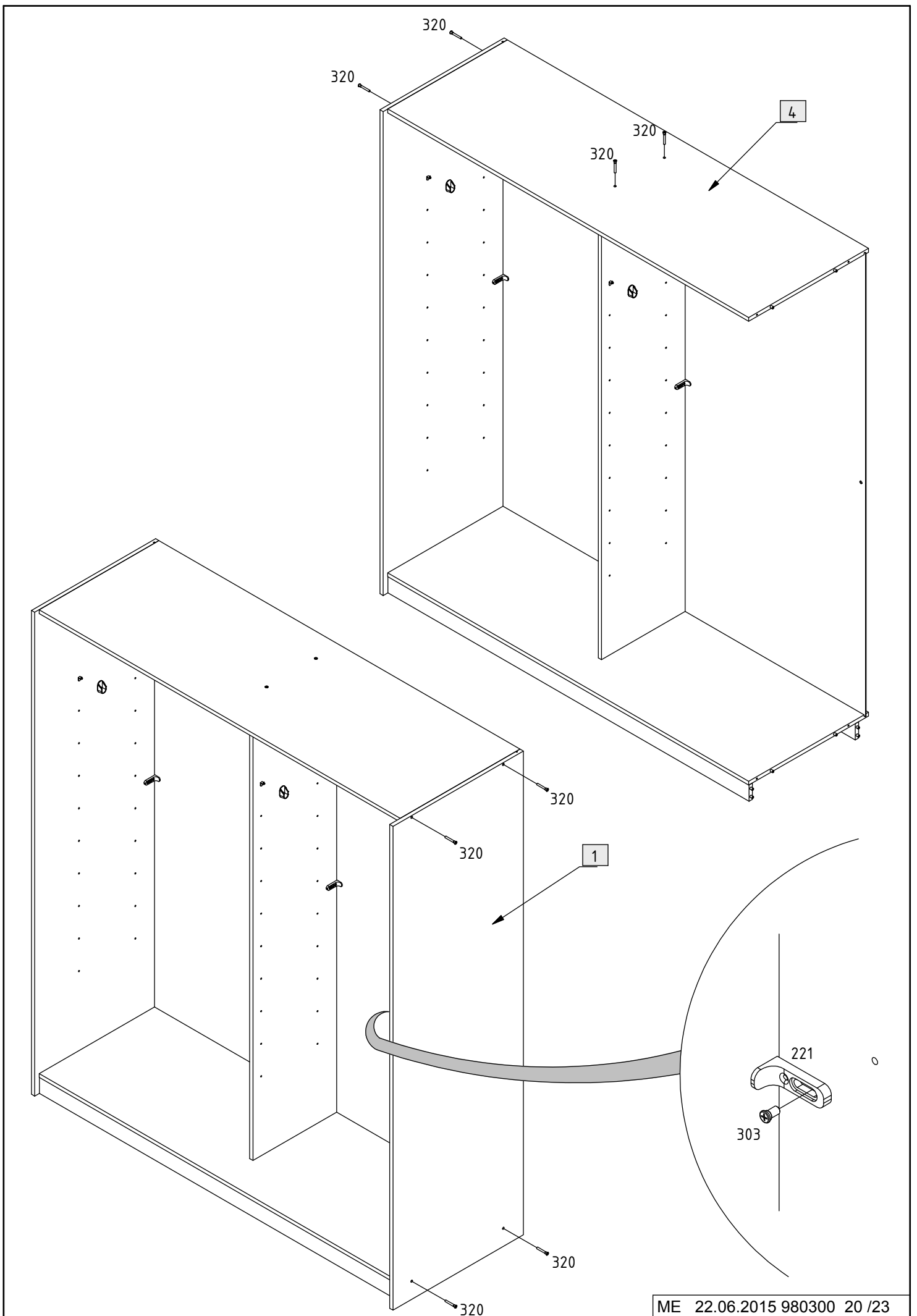


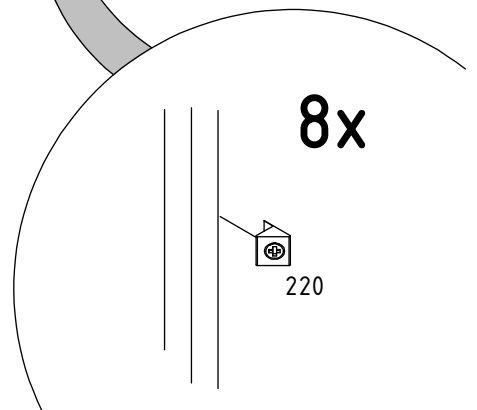
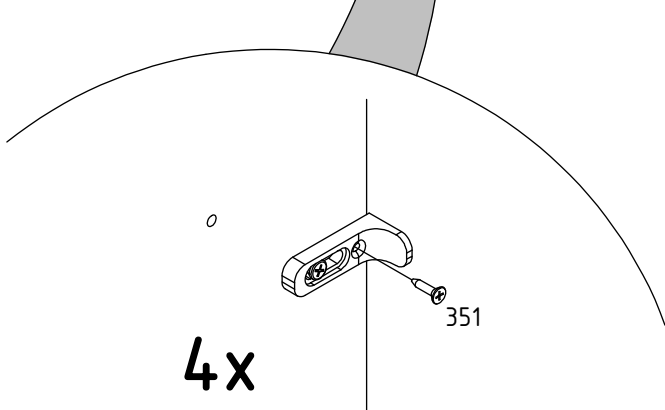
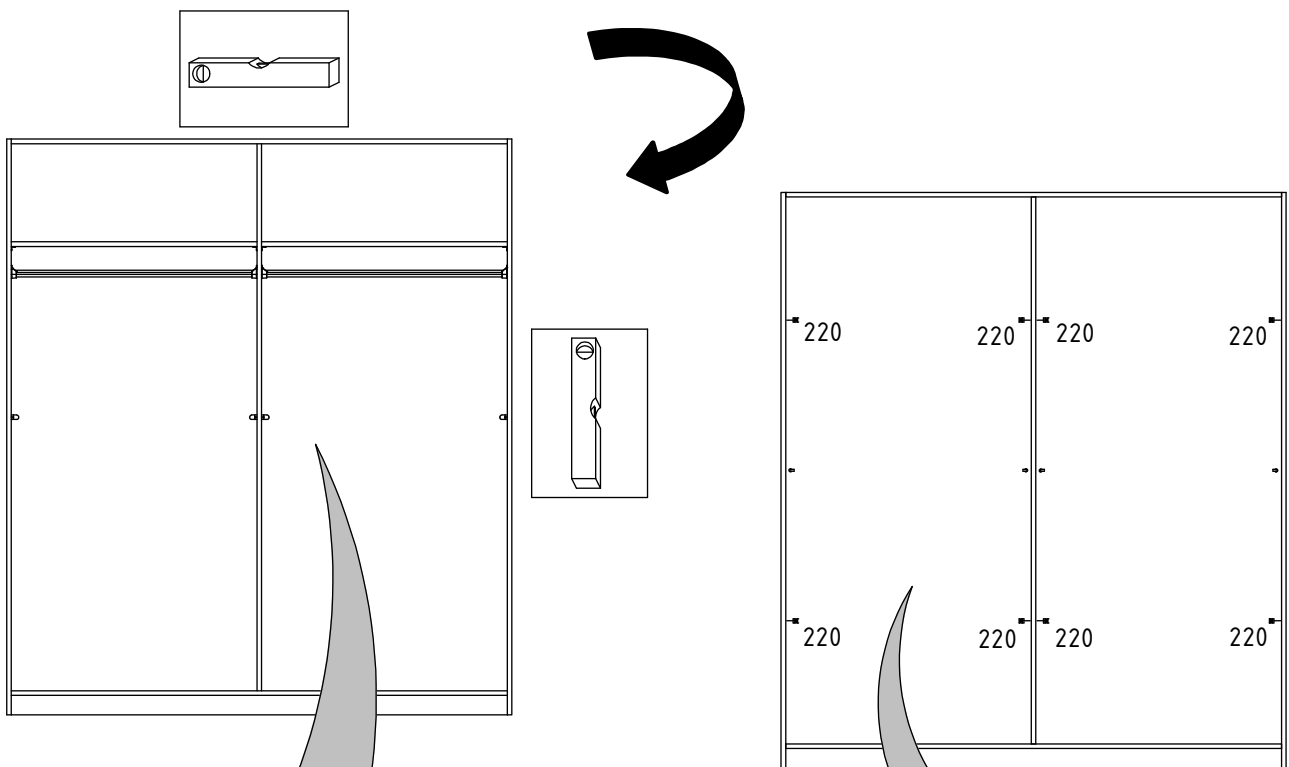
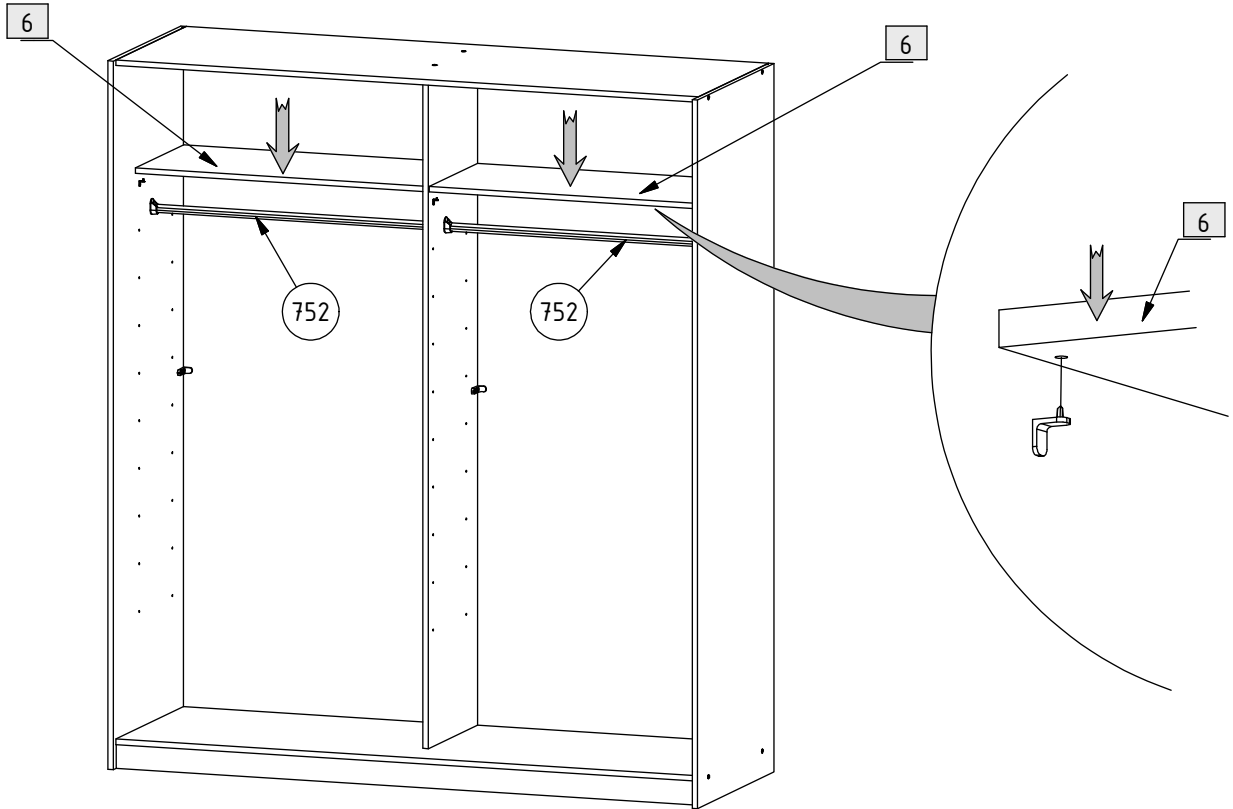




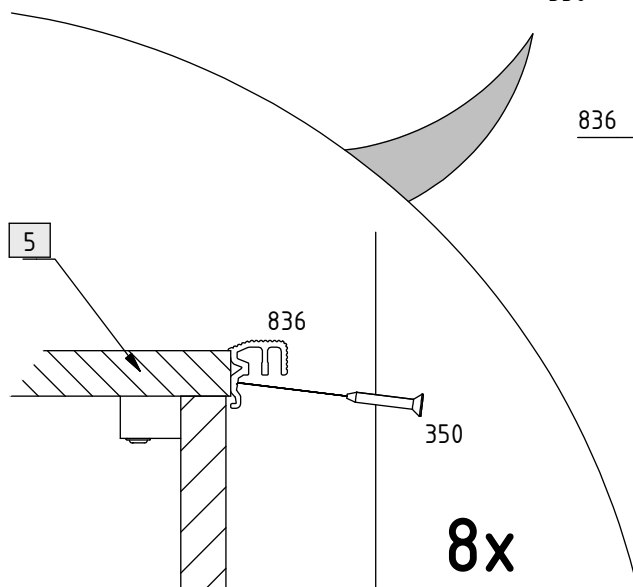
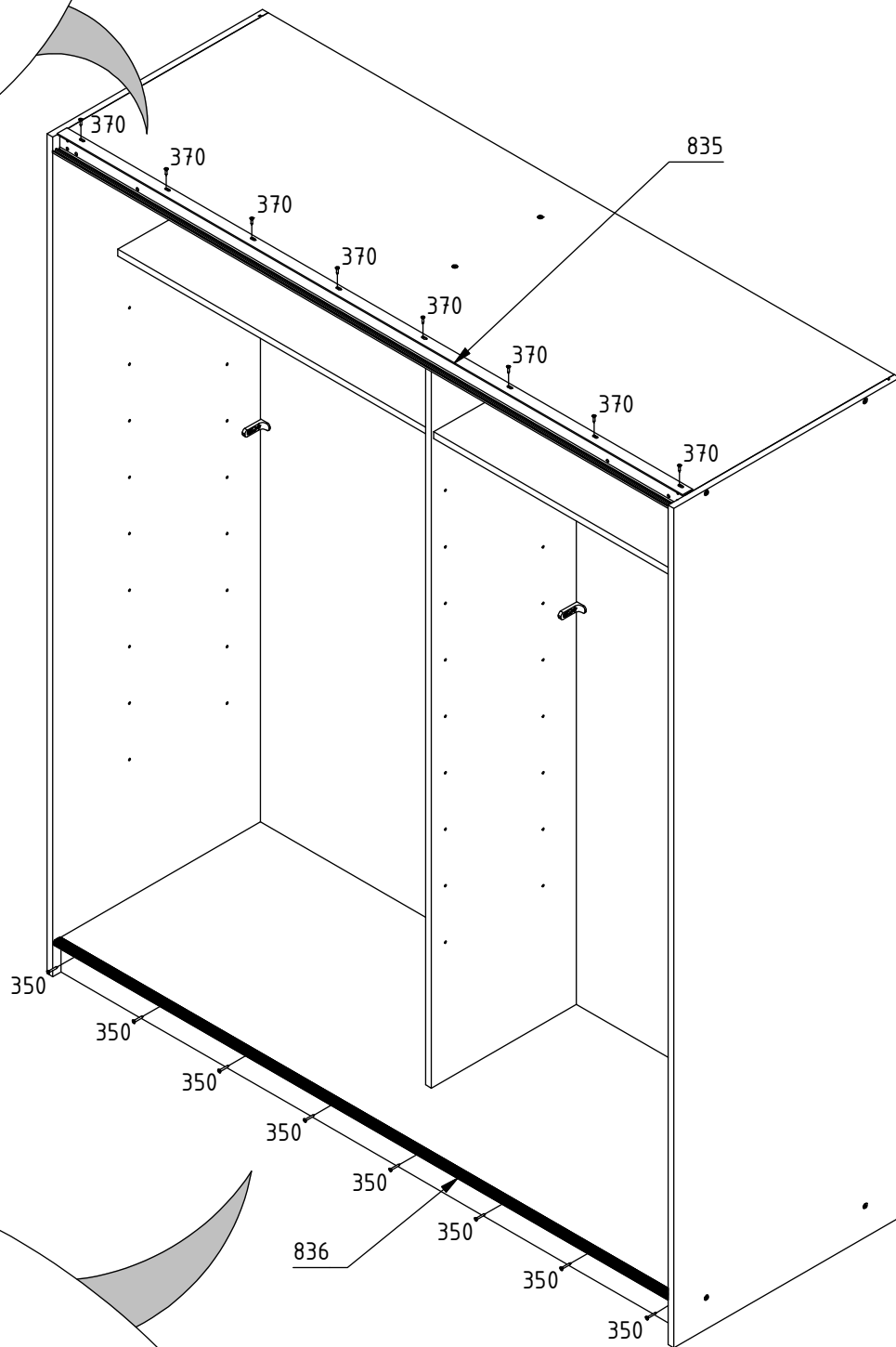
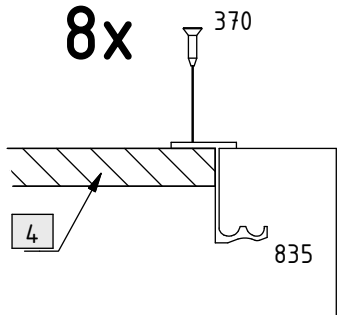








8x



8x

