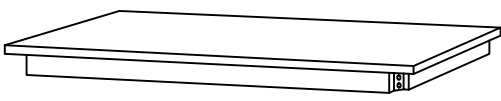
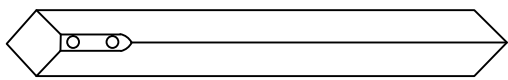
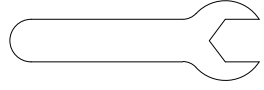
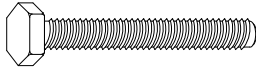
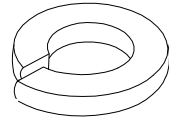


<p>(A) x 1pc</p> 	<p>(B) x 4pcs</p> 	<p>(C) x 1pc</p> 	
<p>(D) x 8pcs</p> 	<p>(E) x 8pcs</p> 	<p>(F) x 8pcs</p> 