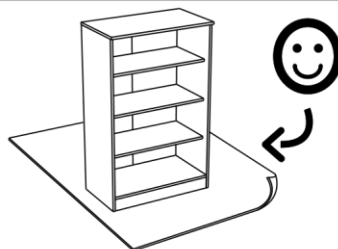
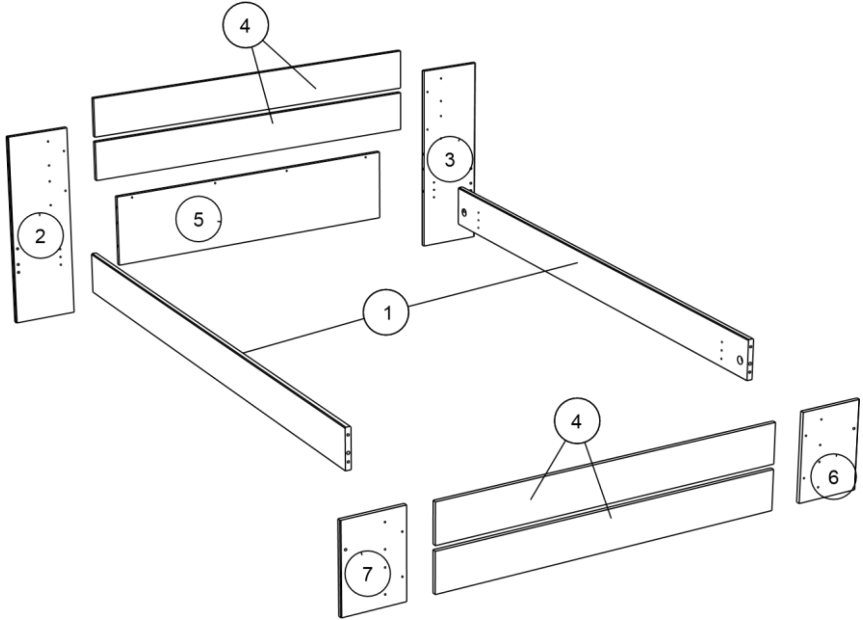


4

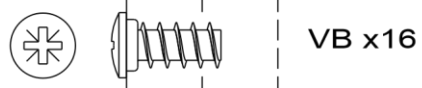
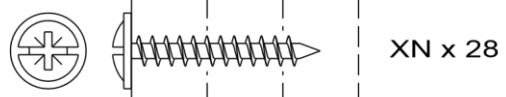
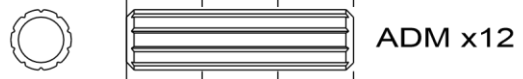
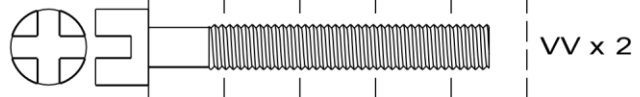
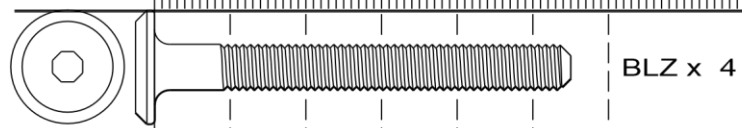
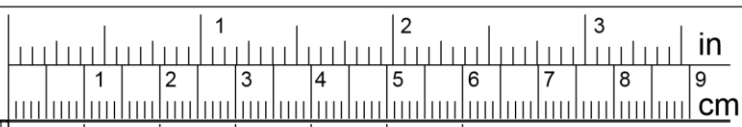
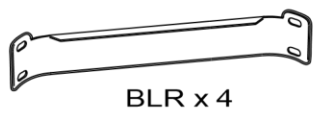
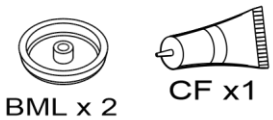


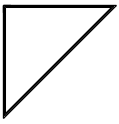
75.5cm
29 3/4"
166cm
65
1 1/2"
204.5cm
80 3/4"



		mm			inch			
6	x							
7	x							
2	x							
3	x	1	343	244	15	13 1/2	9 5/8	9/16
5	x	1	343	244	15	13 1/2	9 5/8	9/16
4	x	1	343	244	15	13 1/2	9 5/8	9/16
1		1	751	244	15	29 9/16	9 5/8	9/16
		1	751	244	15	29 9/16	9 5/8	9/16

1	1172	281	15	46 1/8	11 1/16	9/16
4	1354	155	15	53 5/16	6 1/8	9/16
2	1900	155	22	74 13/16	6 1/8	7/8

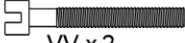




1



AHX x 2



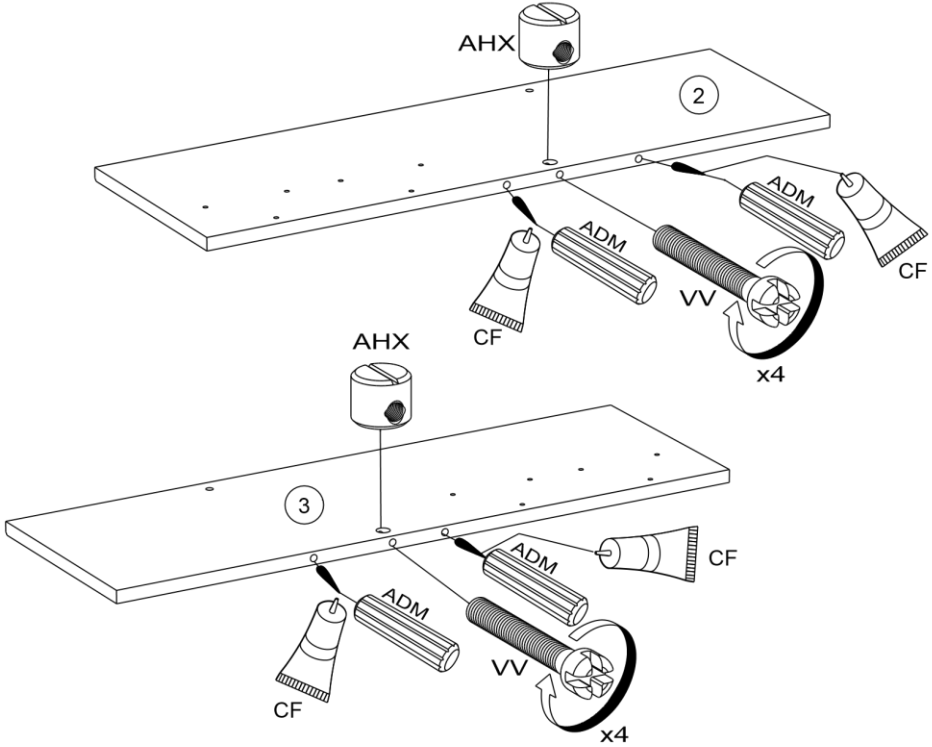
VV x 2



CF x 1



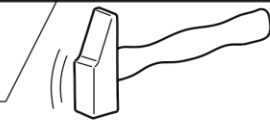
ADM x 4



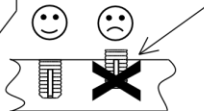
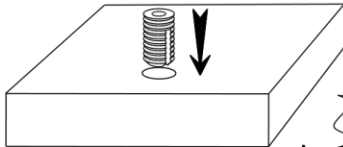
2



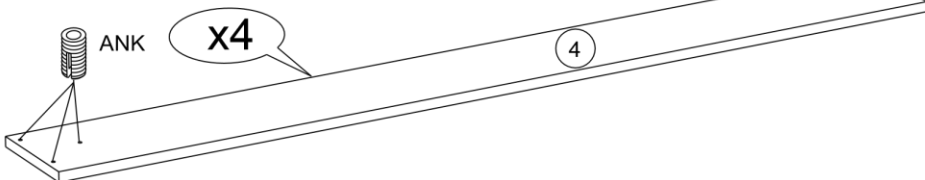
ANK x 24

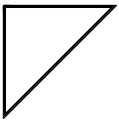


ANK

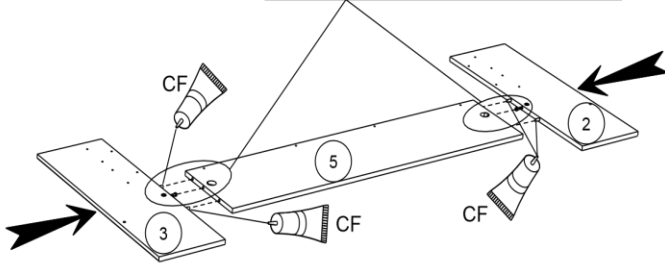
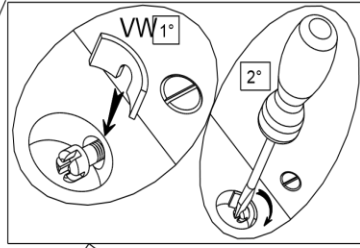
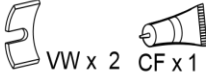


ANK

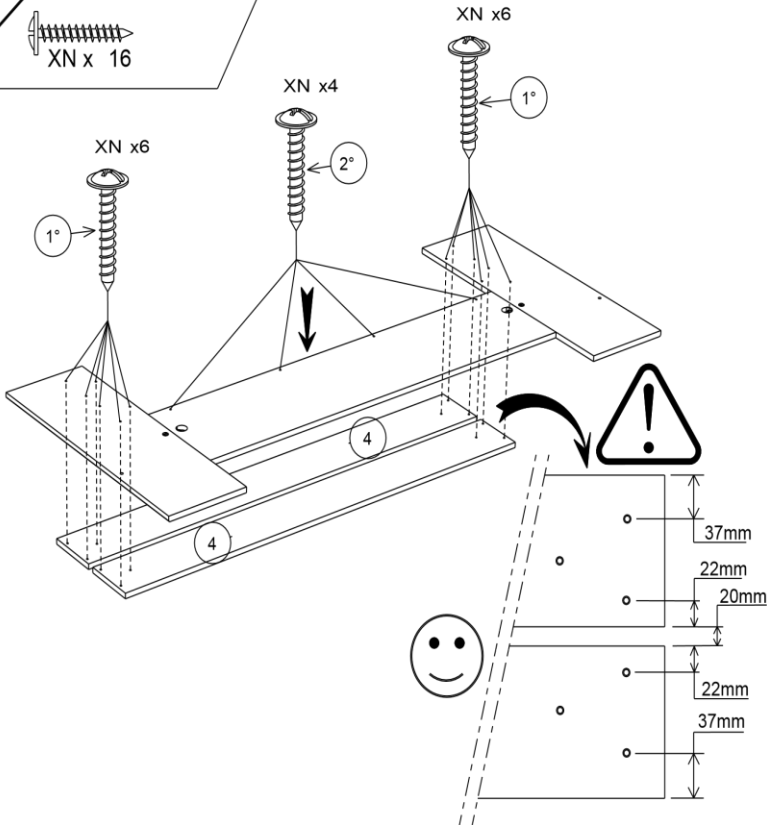
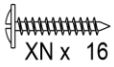


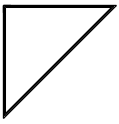


3



4

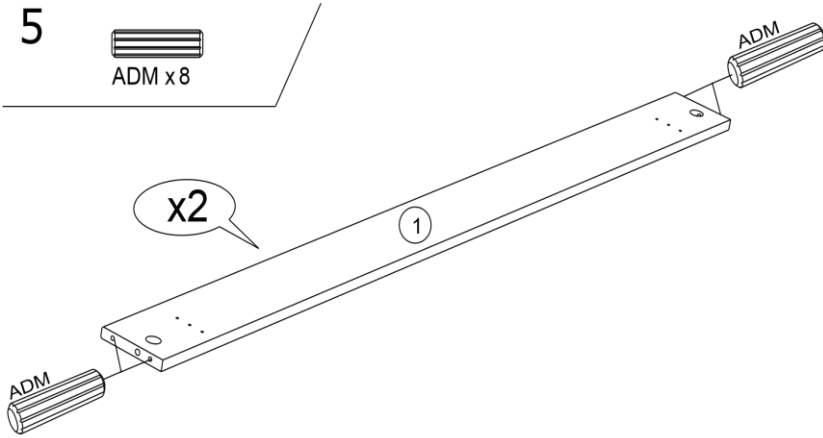




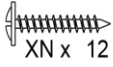
5



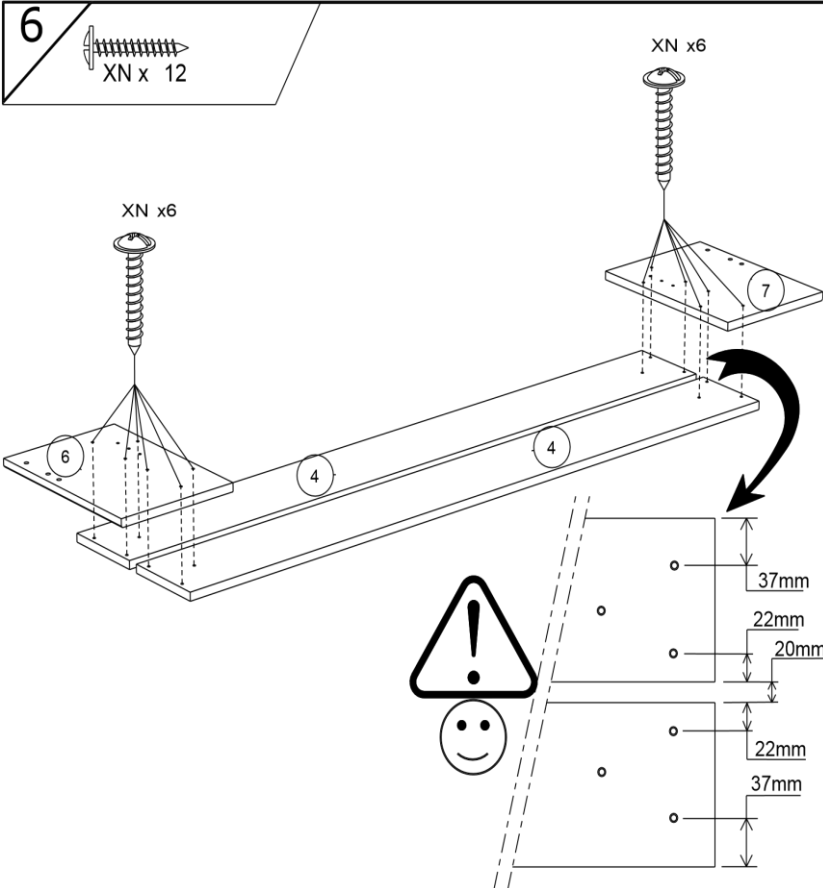
ADM x 8

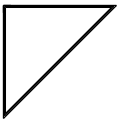


6



XN x 12

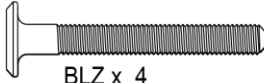




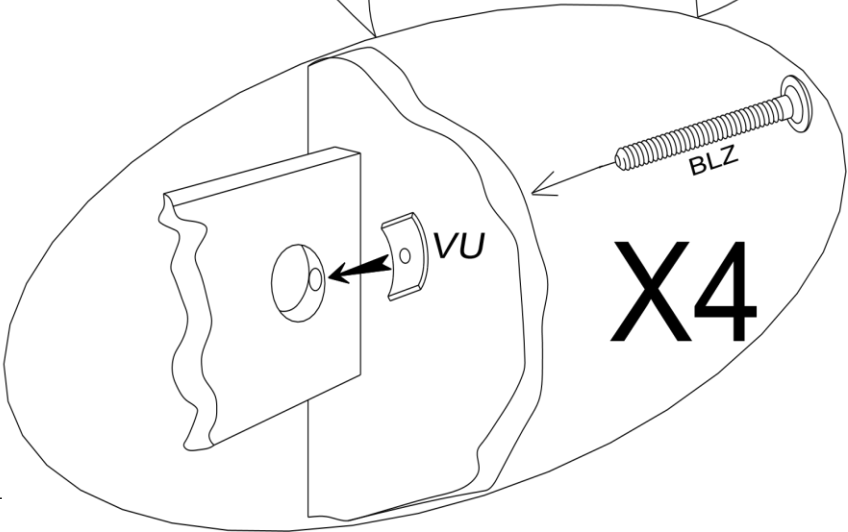
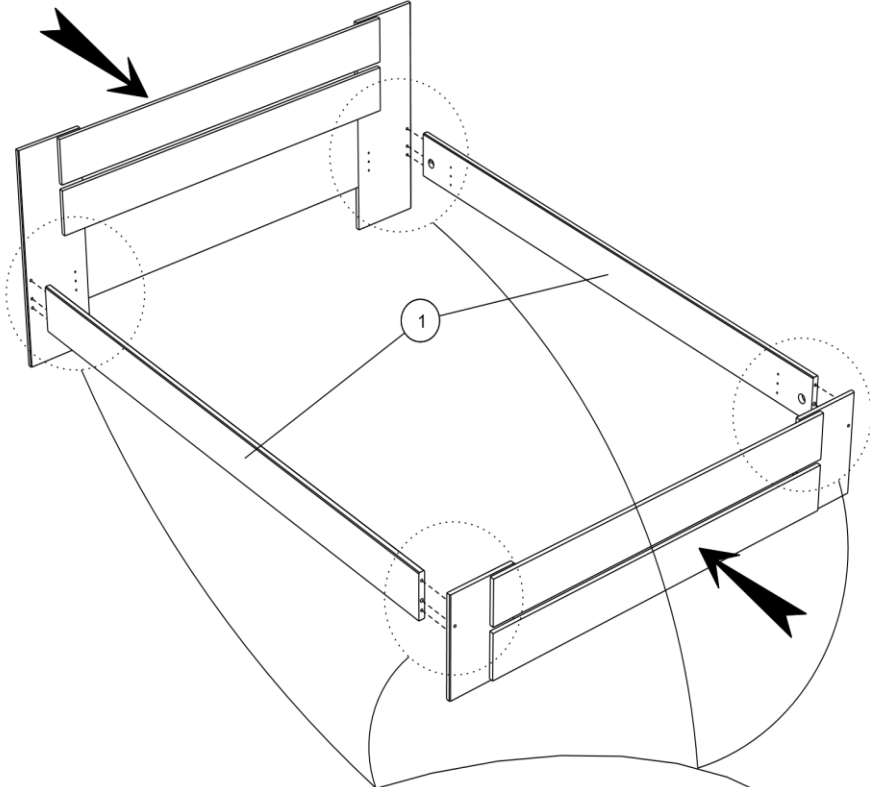
7

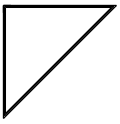


VU x 4

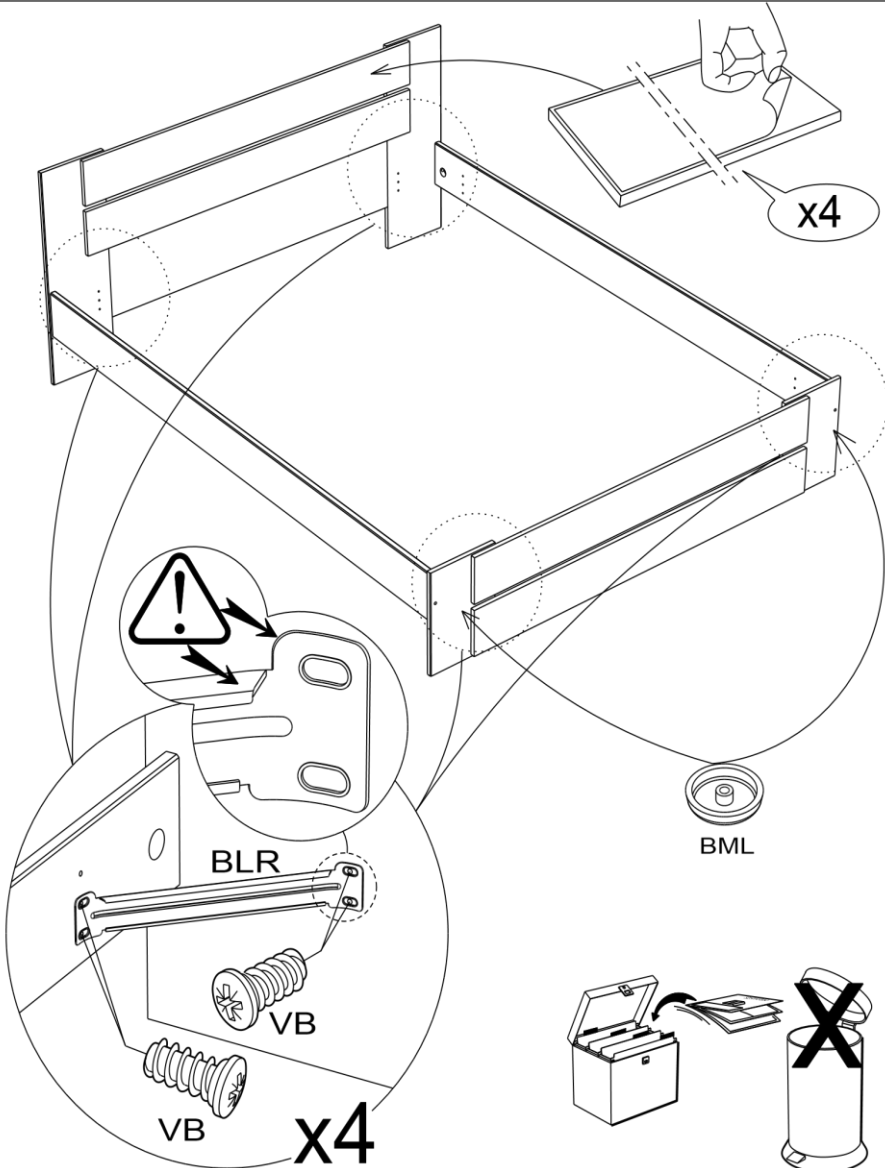


BLZ x 4

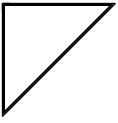




8



Faites un geste pour l'environnement en triant vos déchets d'emballage



Make a gesture for the environment by sorting out your waste of packaging
Machen Sie eine Bewegung für die Umwelt, ihre Verpackungsabfälle
sortierend Haga un gesto para el medio ambiente escogiendo sus residuos
de embalaje