

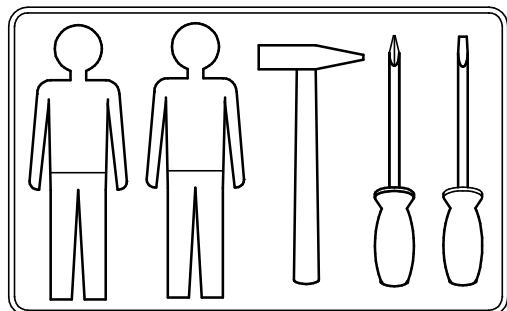
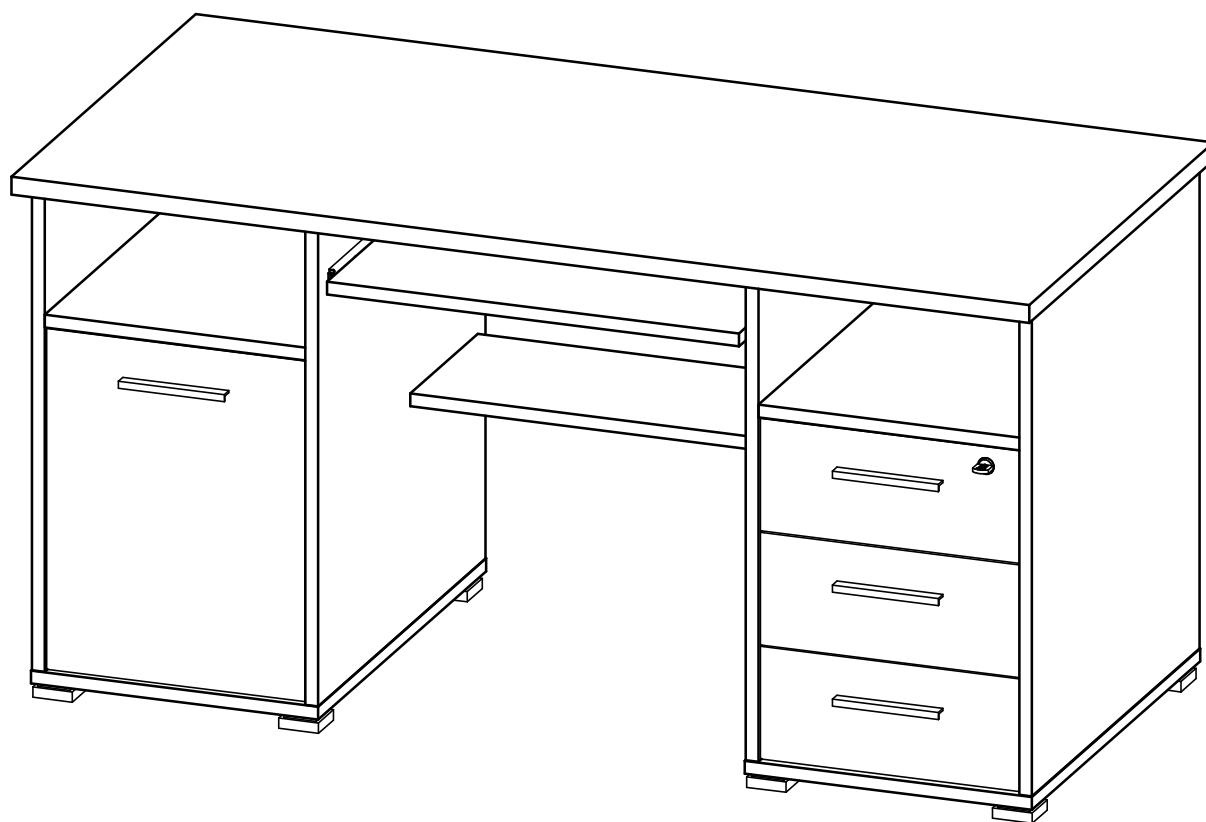
Montageanleitung

Notice de montage

Assembly instruction

GERMANIA[®]
the furniture factory

Schreibtisch 0484-1000






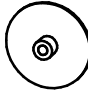


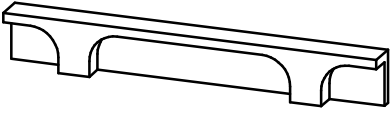
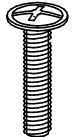
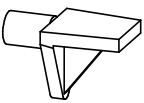
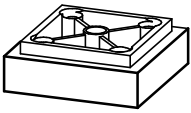

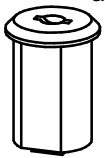


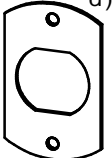



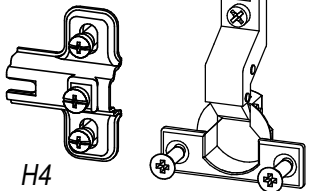
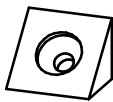
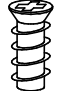
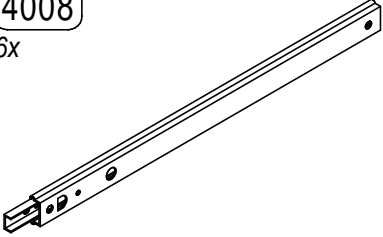
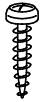


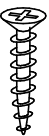
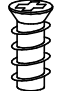
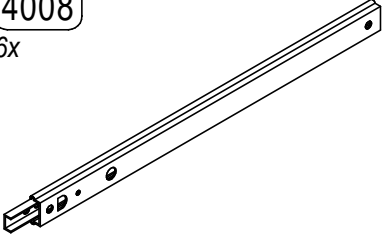
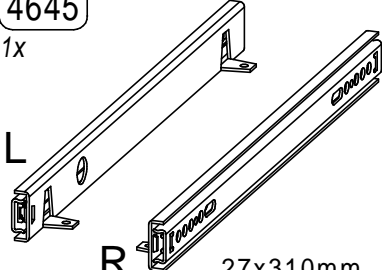

Bitte die Sicherheitshinweise auf der letzten Seite beachten!

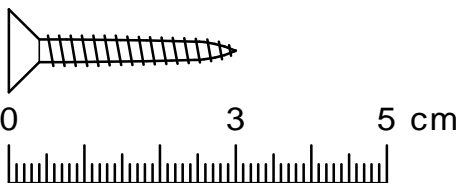
Please note: safety instructions on the last page!

Prière de suivre les instructions de sécurité figurant sur la dernière page!

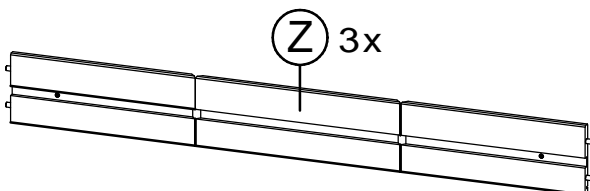
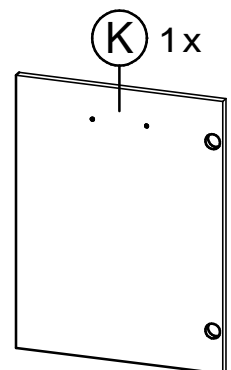
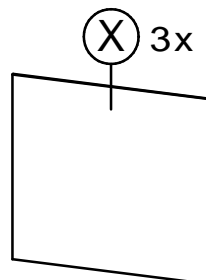
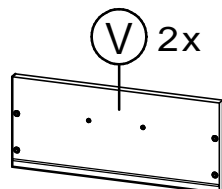
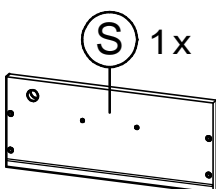
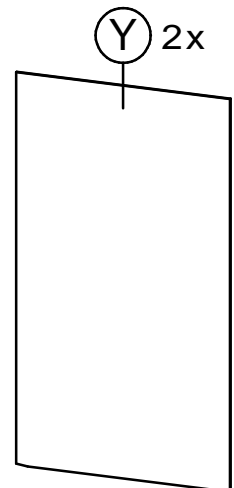
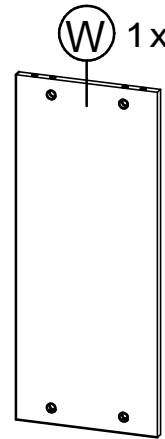
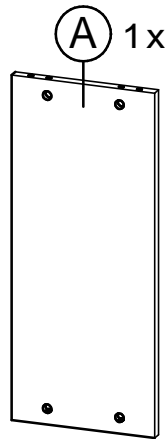
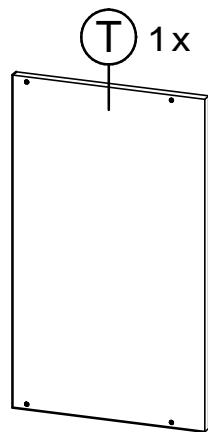
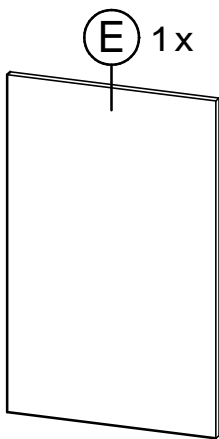
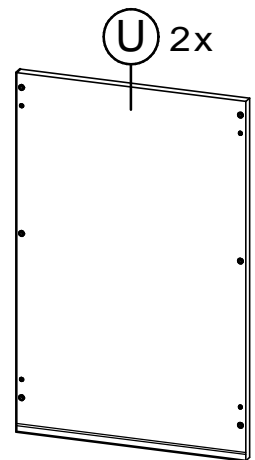
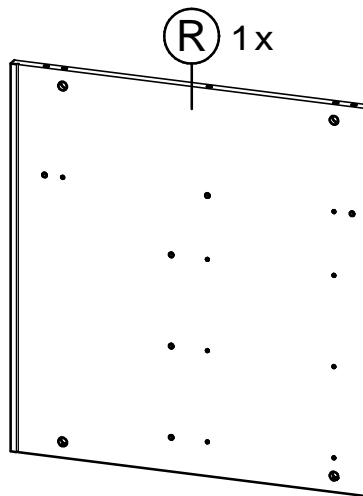
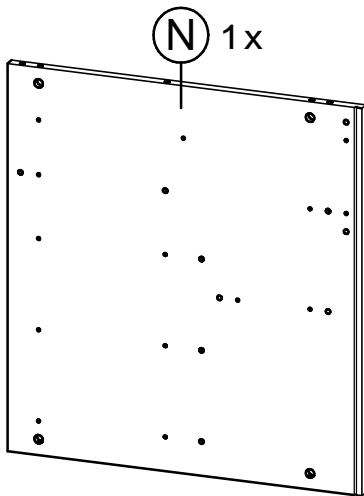
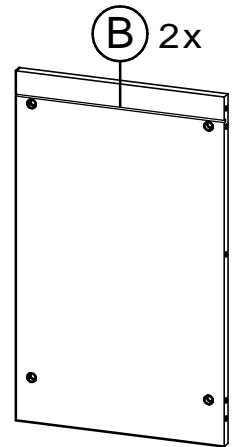
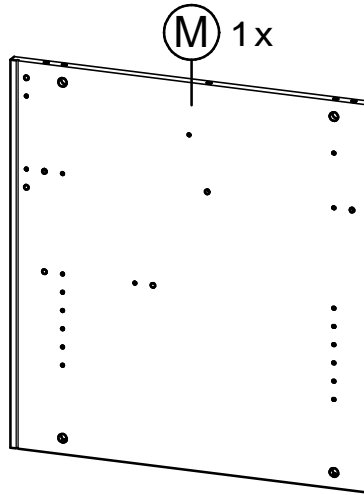
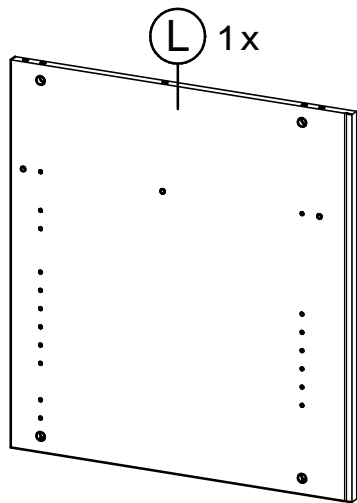
erstellt	geändert	geprüft
Datum: 14.03.2014	Datum:	Datum: 14.03.2014

Mod. 0484-1000 Teileliste - liste de pièces - partlist

<p>1114 32x</p>  <p>24 mm</p>	<p>1116 32x</p>  <p>Ø15mm</p>	<p>2218 50x</p>  <p>Ø8 x 30mm</p>	<p>1162 16x</p> 	<p>1192 4x</p>  <p>Ø5mm</p>	<p>1194 4x</p>  <p>Ø8mm</p>
<p>5425 4x</p>  <p>Teilung = 96 mm</p>	<p>1133 8x</p>  <p>M4x21mm</p>	<p>4162 4x</p> 	<p>5403 8x</p>  <p>55x55 mm</p>	<p>1071 16x</p>  <p>Ø4x30mm</p>	
<p>4285 1x</p>  <p>a)</p>  <p>b)</p>  <p>c)</p>  <p>d)</p>  <p>e)</p>  <p>f)</p>	<p>4452 1x</p>  <p>Nr. 4</p>	<p>4838 2x</p>  <p>H4</p>	<p>4095 4x</p>  <p>10x10x13mm</p>		
<p>1236 16x</p>  <p>Ø6,3x11</p>	<p>4008 6x</p>  <p>278 mm</p>	<p>1075 6x</p>  <p>Ø3x13mm</p>	<p>1235 6x</p>  <p>M4x8</p>	<p>4271 2x</p> 	<p>1058 4x</p>  <p>Ø3x15mm</p>
<p>1236 16x</p>  <p>Ø6,3x11</p>	<p>4008 6x</p>  <p>278 mm</p>	<p>4645 1x</p>  <p>L R 27x310mm</p>	<p>4061 1x</p>  <p>Ø10x3,3mm</p>		

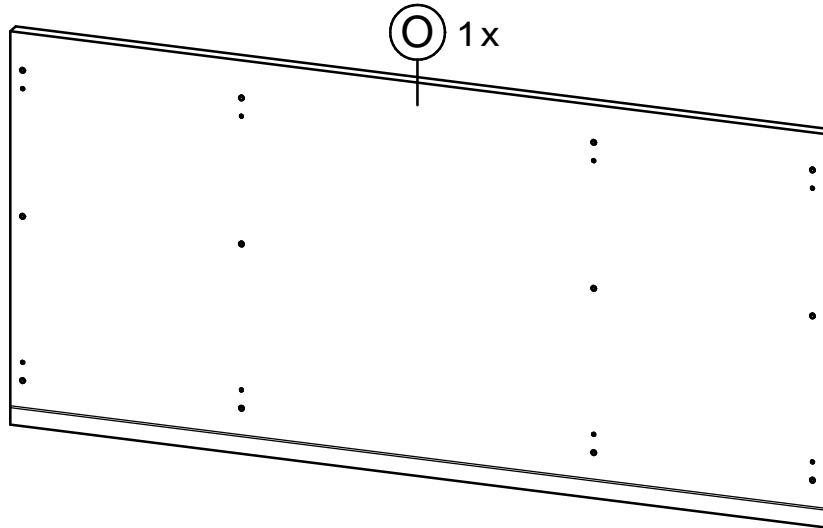


Mod. 0484-1000 **Teileliste** - liste de pièces - partlist



erstellt	geändert	geprüft
Datum: 14.03.2014	Datum:	Datum: 14.03.2014

Mod. 0484-1000 **Teileliste** - liste de pièces - partlist

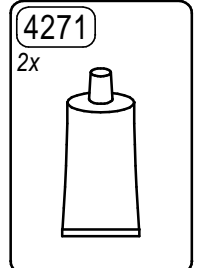
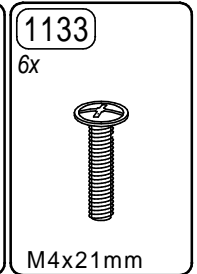
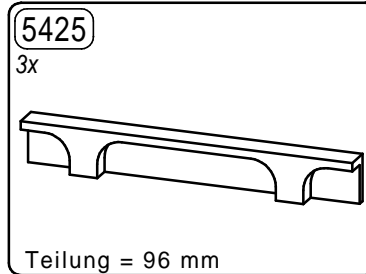
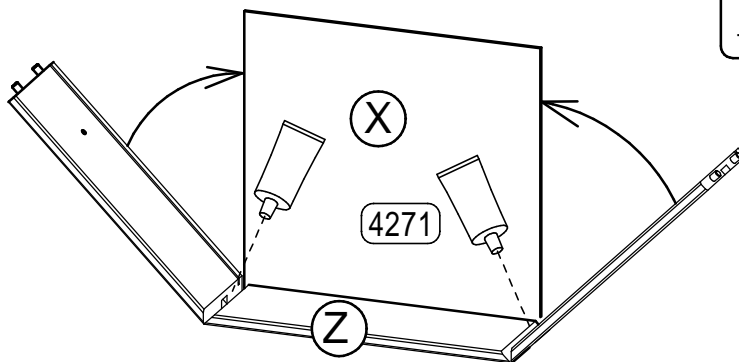


Mod. 0484-1000 **Montageschritte** - ordre de montage - assembly instructions

1.

1.1

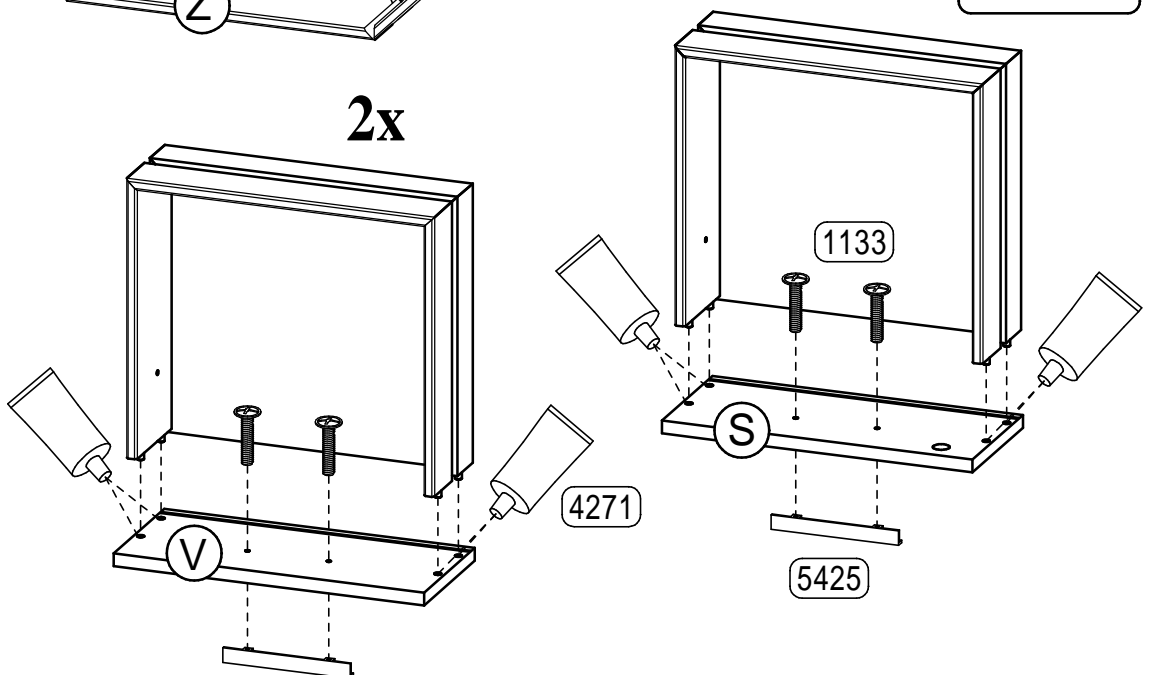
3x



1.2

2x

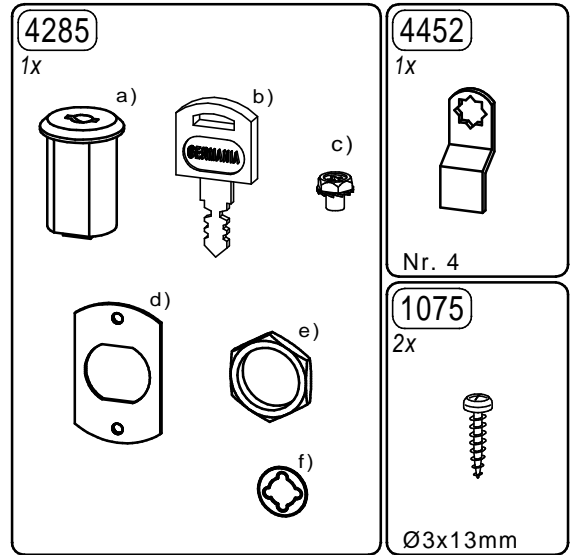
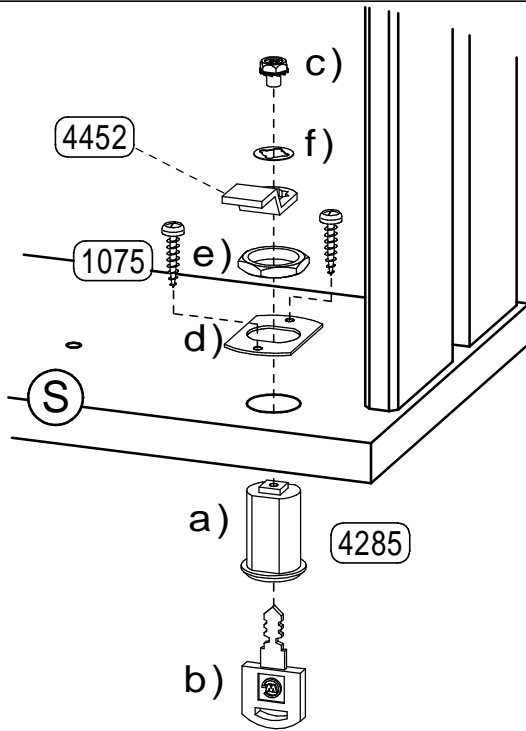
30 min.



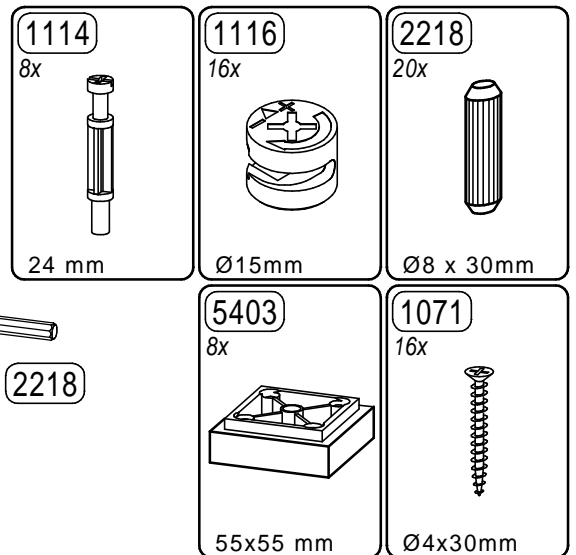
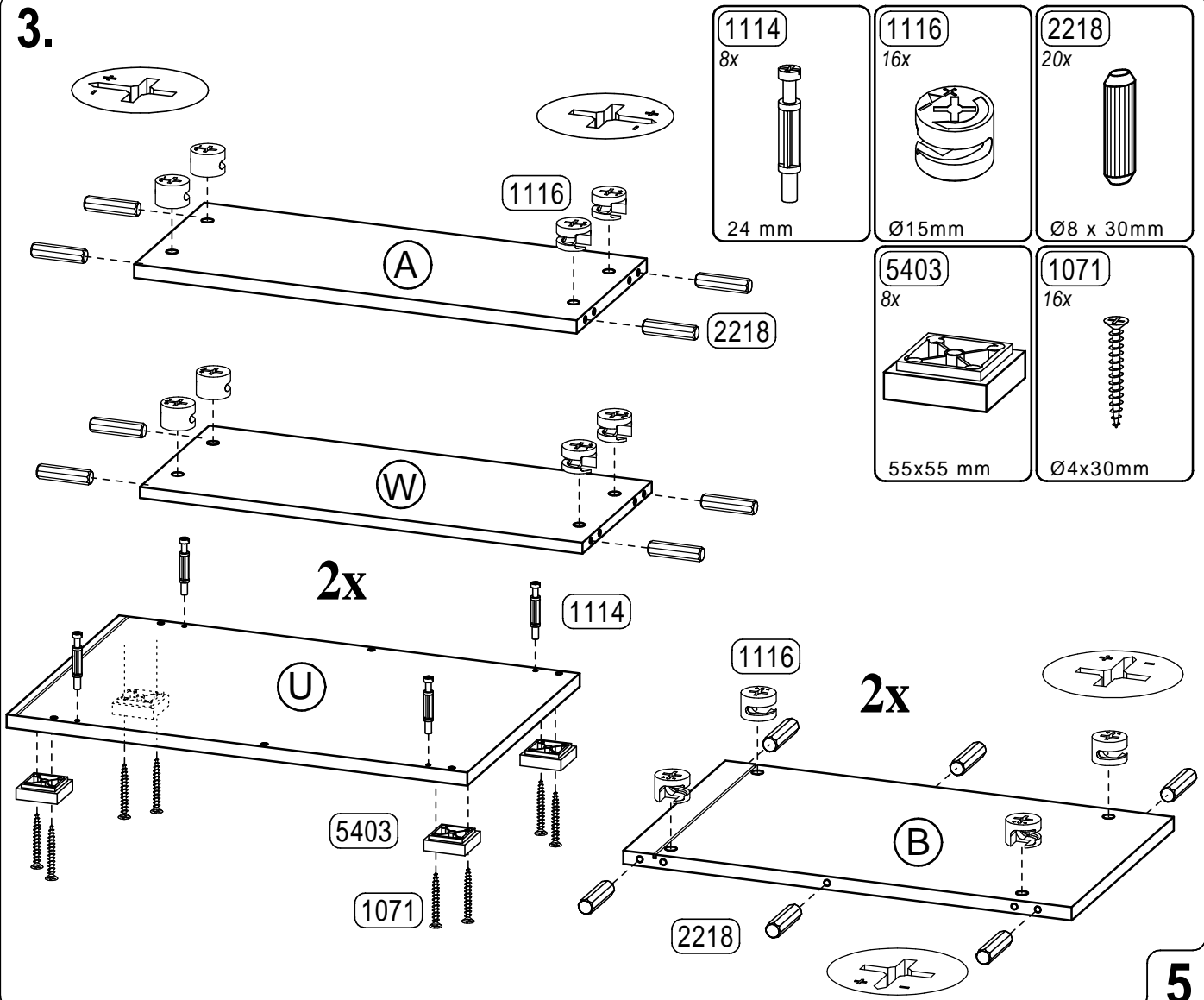
4

erstellt	geändert	geprüft
Datum: 14.03.2014	Datum:	Datum: 14.03.2014

2.

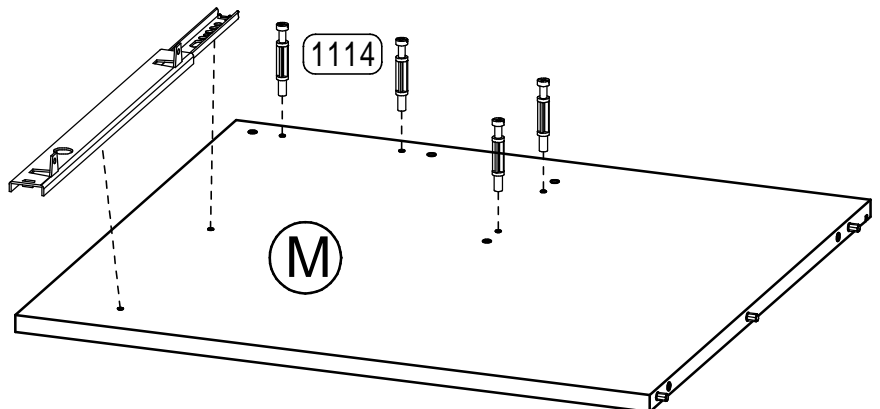
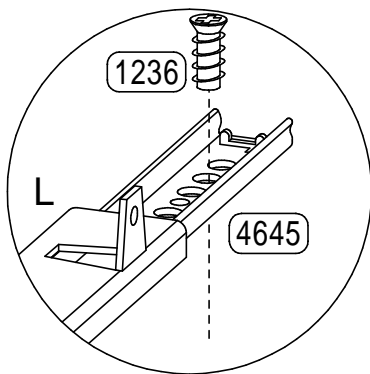
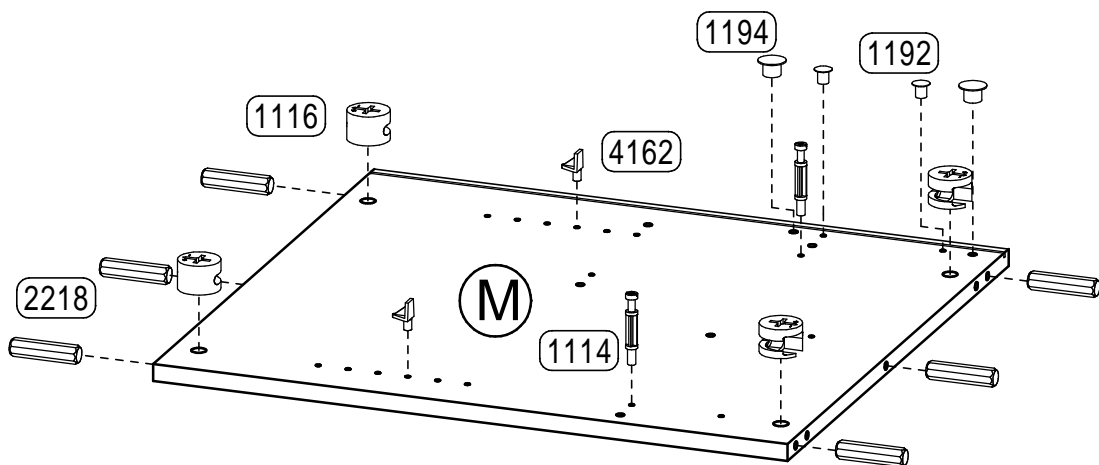
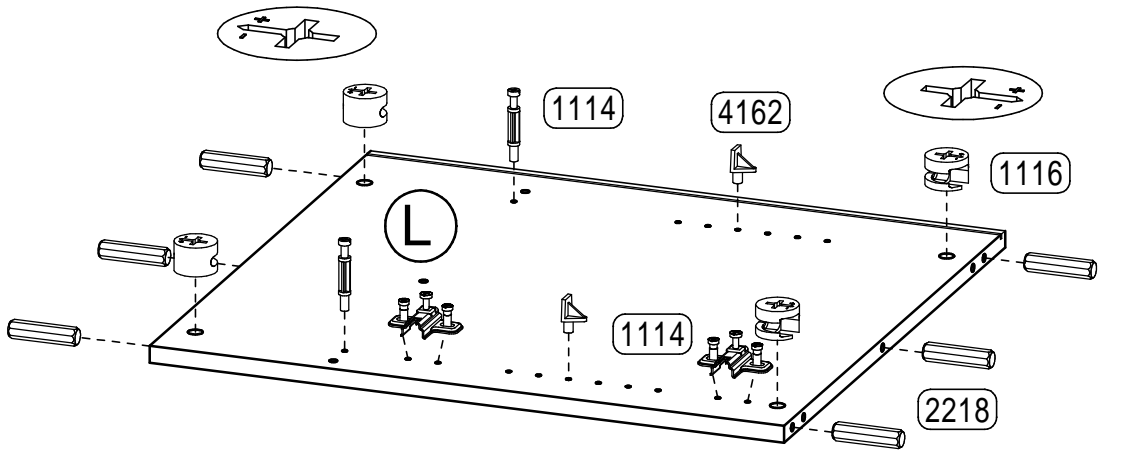
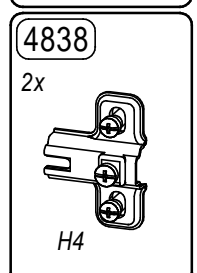
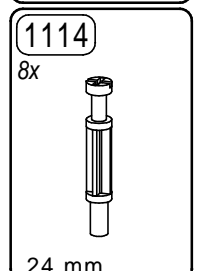
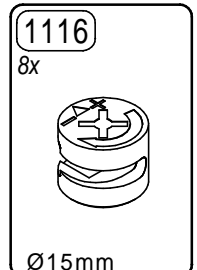
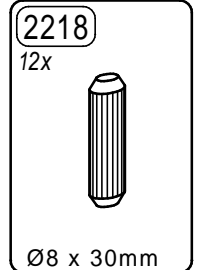
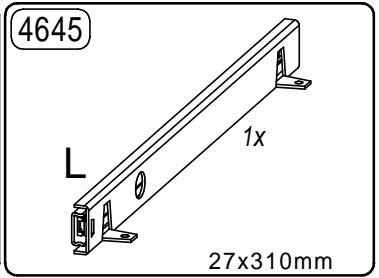
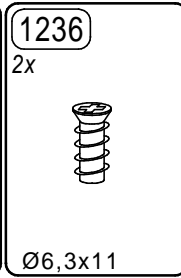
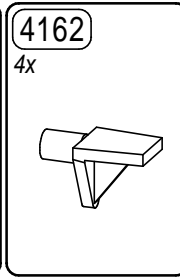
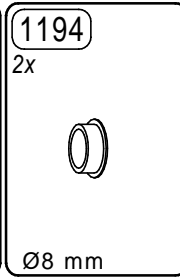
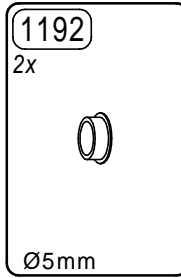


3.



5

4.

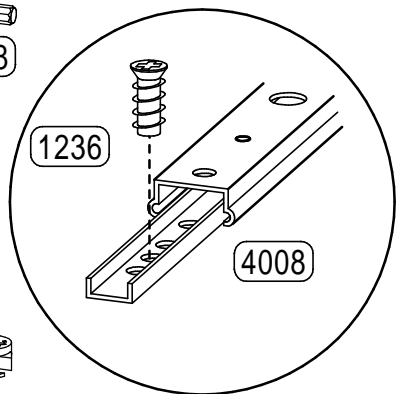
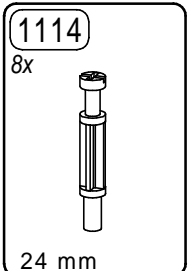
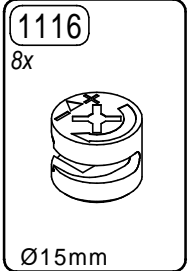
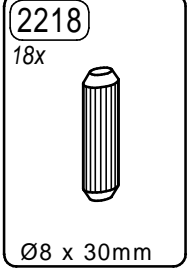
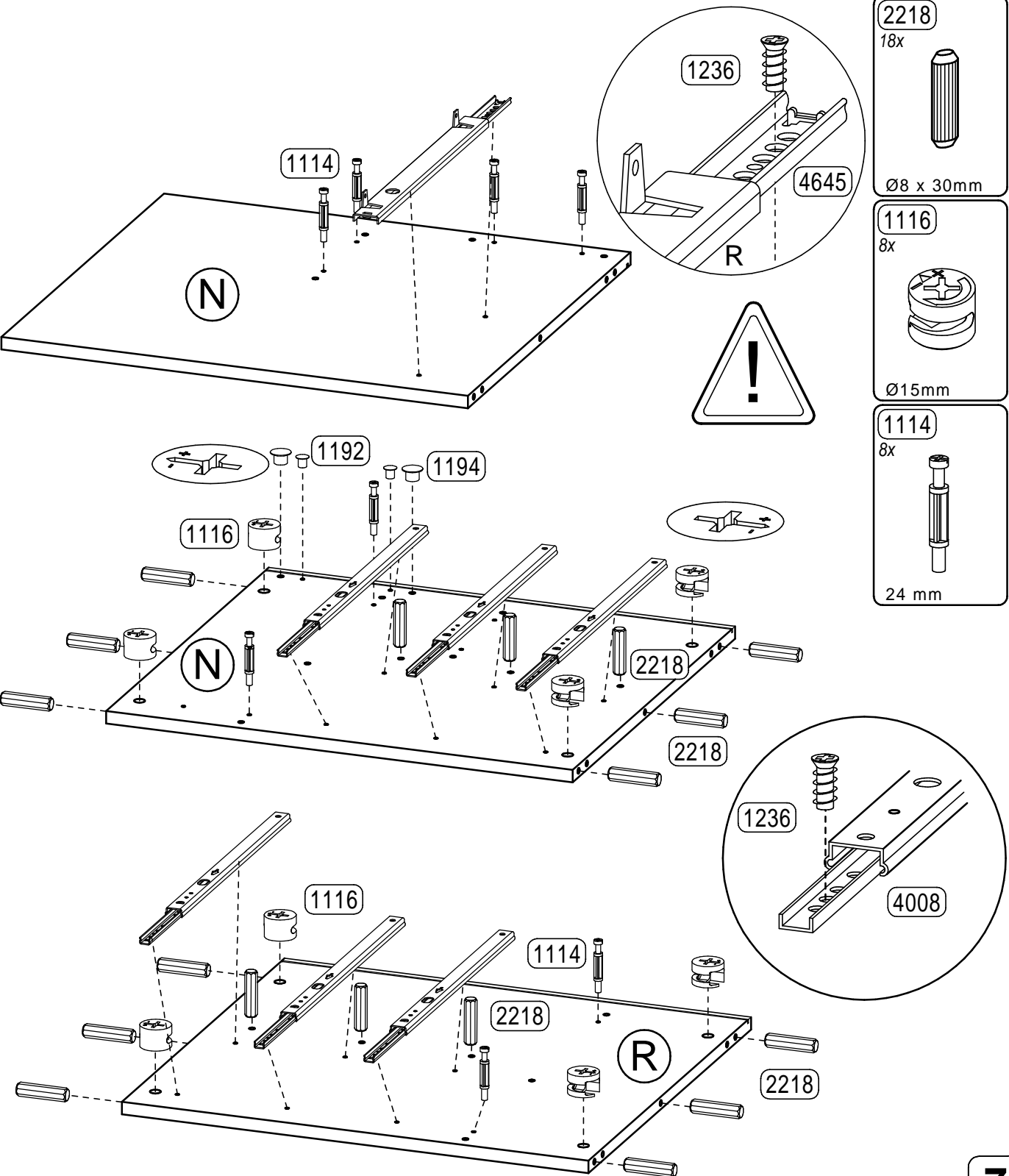
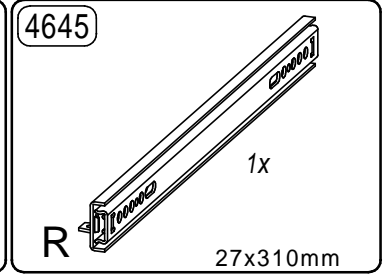
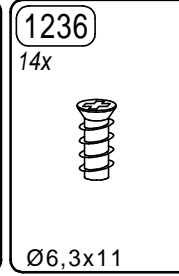
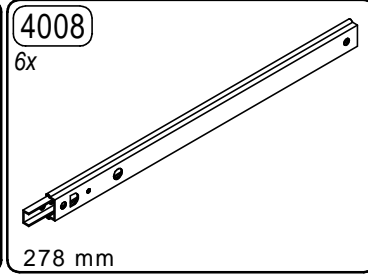
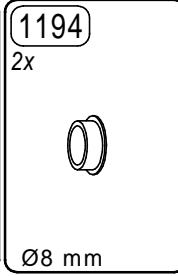
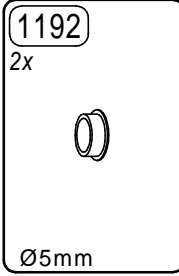


6

erstellt	geändert	geprüft
Datum: 14.03.2014	Datum:	Datum: 14.03.2014

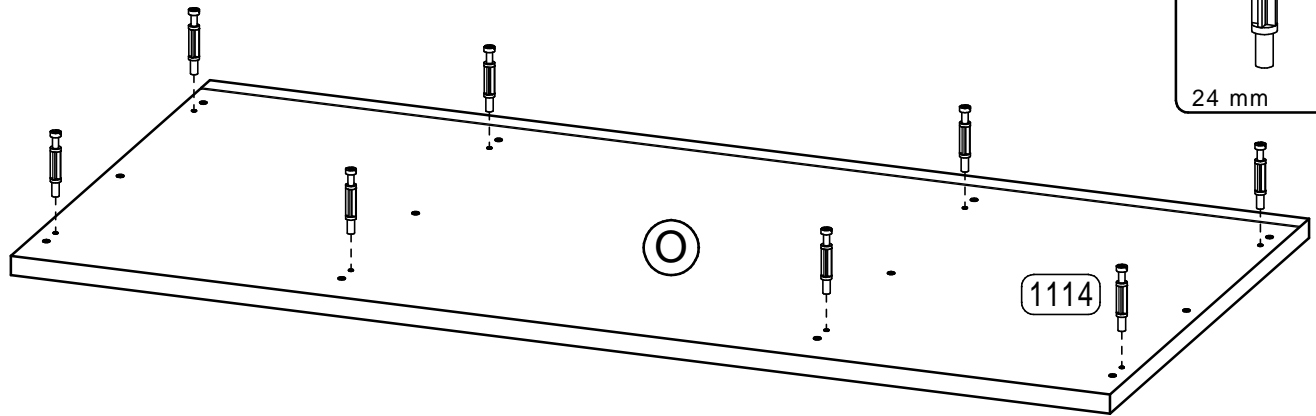
Mod. 0484-1000 **Montageschritte** - ordre de montage - assembly instructions

5.

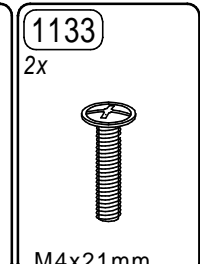
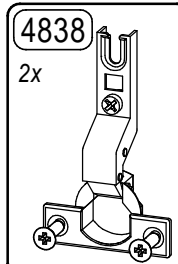
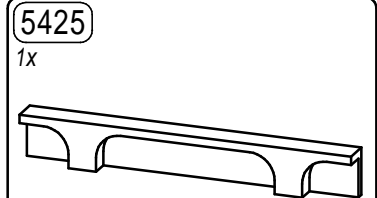
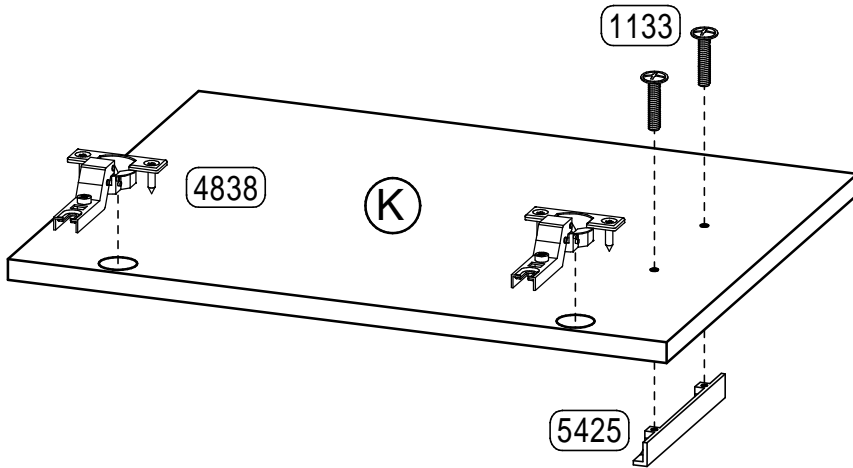


erstellt	geändert	geprüft
Datum: 14.03.2014	Datum:	Datum: 14.03.2014

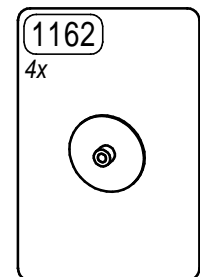
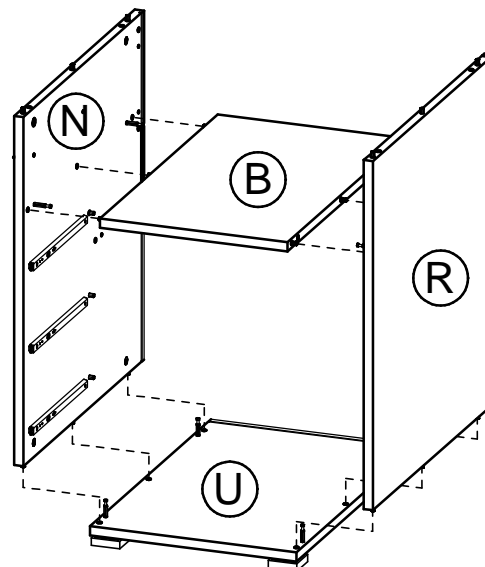
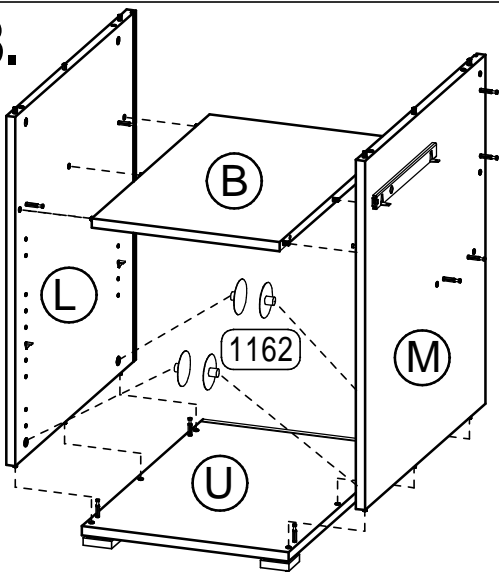
6.



7.



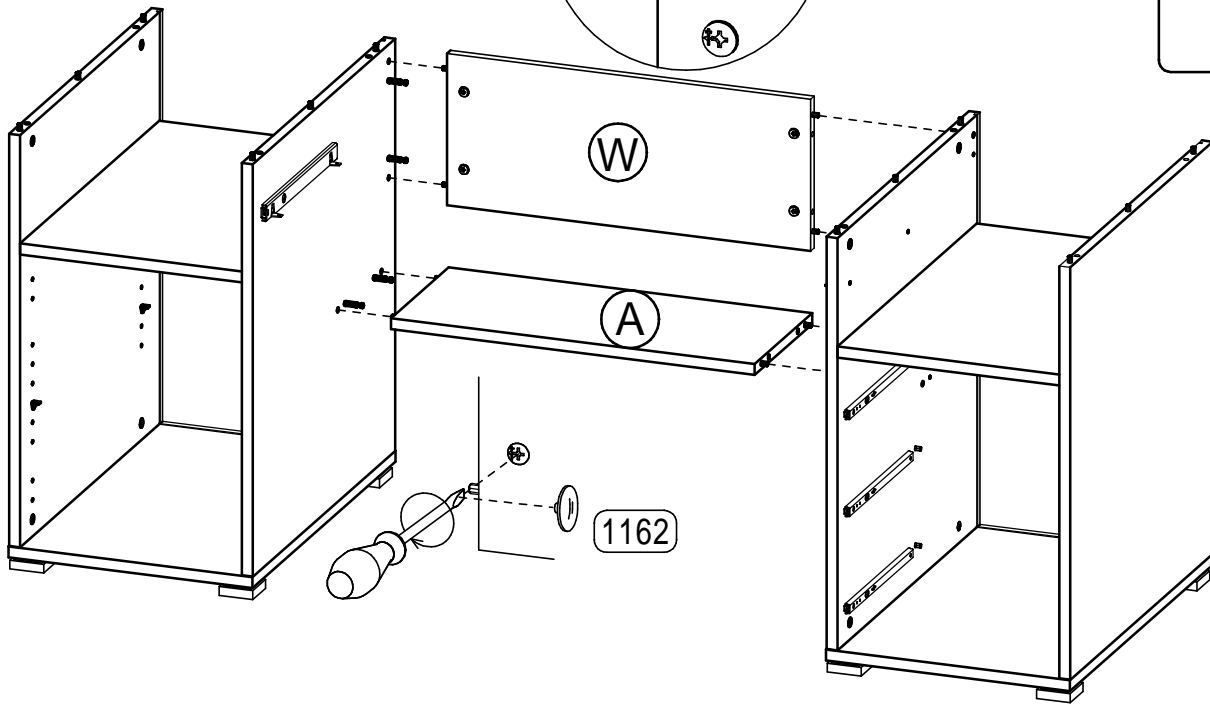
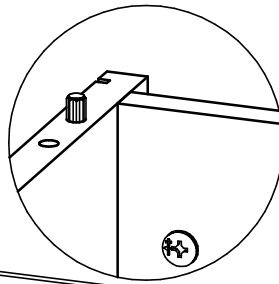
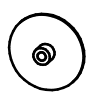
8.



erstellt	geändert	geprüft
Datum: 14.03.2014	Datum:	Datum: 14.03.2014

9.

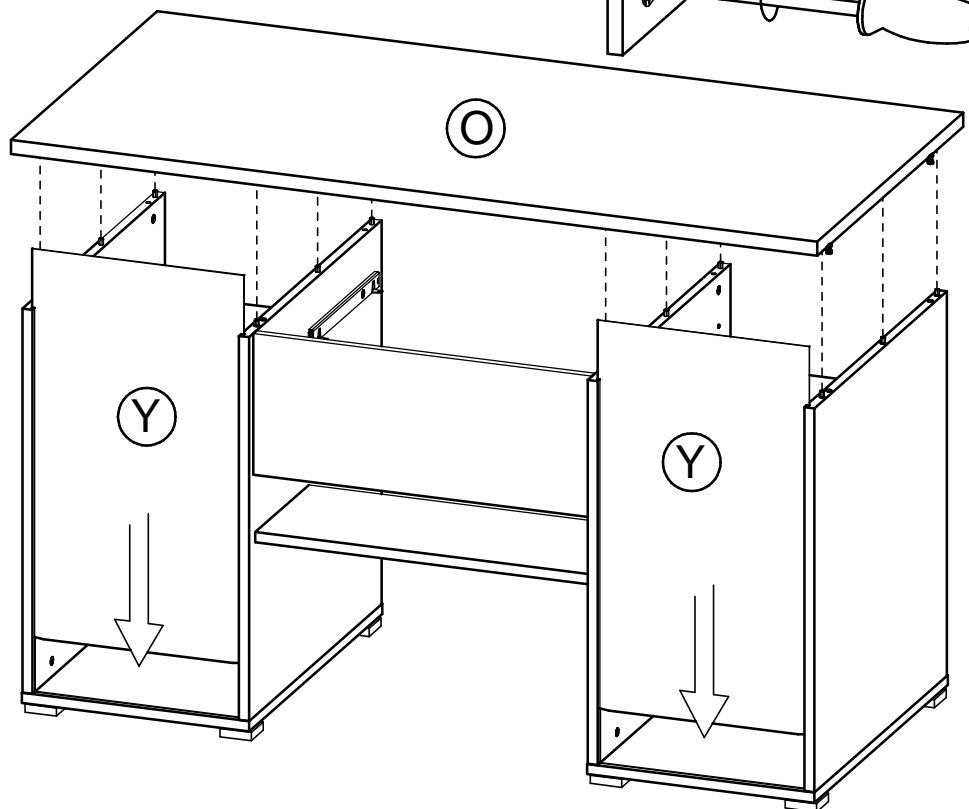
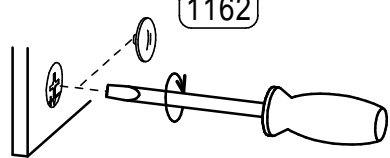
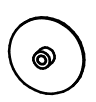
1162
4x



10.

1162

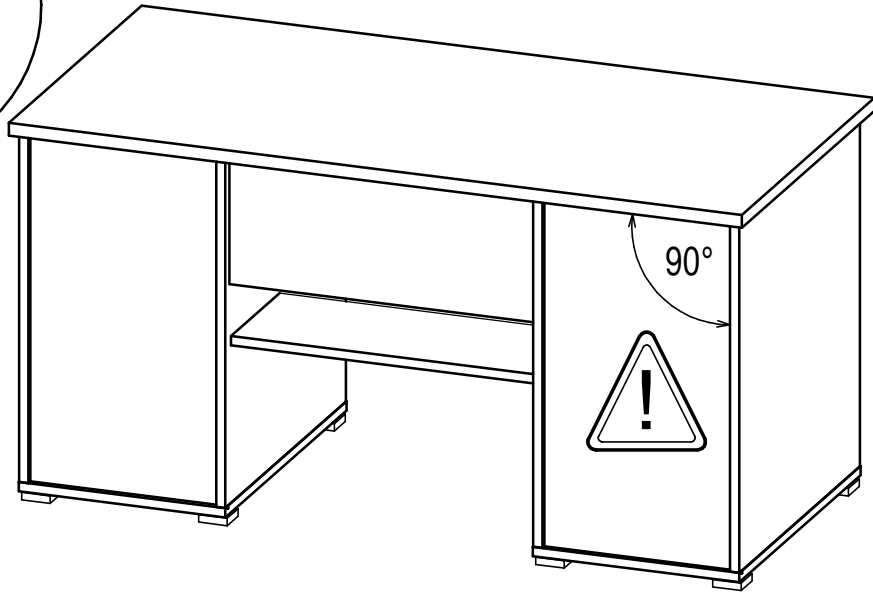
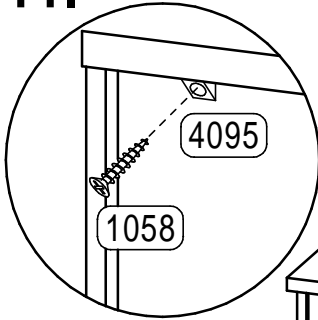
1162
8x



9

erstellt	geändert	geprüft
Datum: 14.03.2014	Datum:	Datum: 14.03.2014

11.



4095

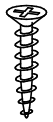
4x



10x10x13mm

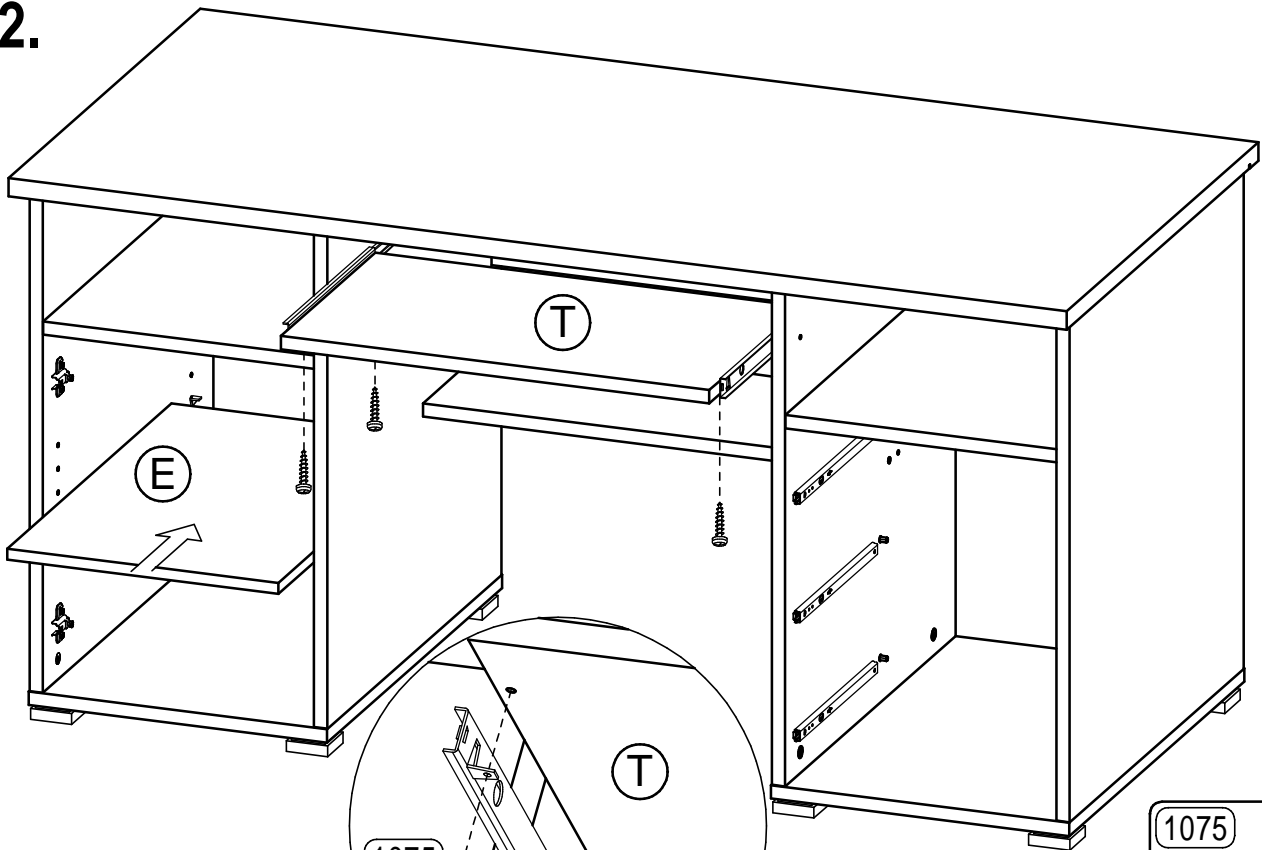
1058

4x



Ø3x15mm

12.



1075

1075

4x





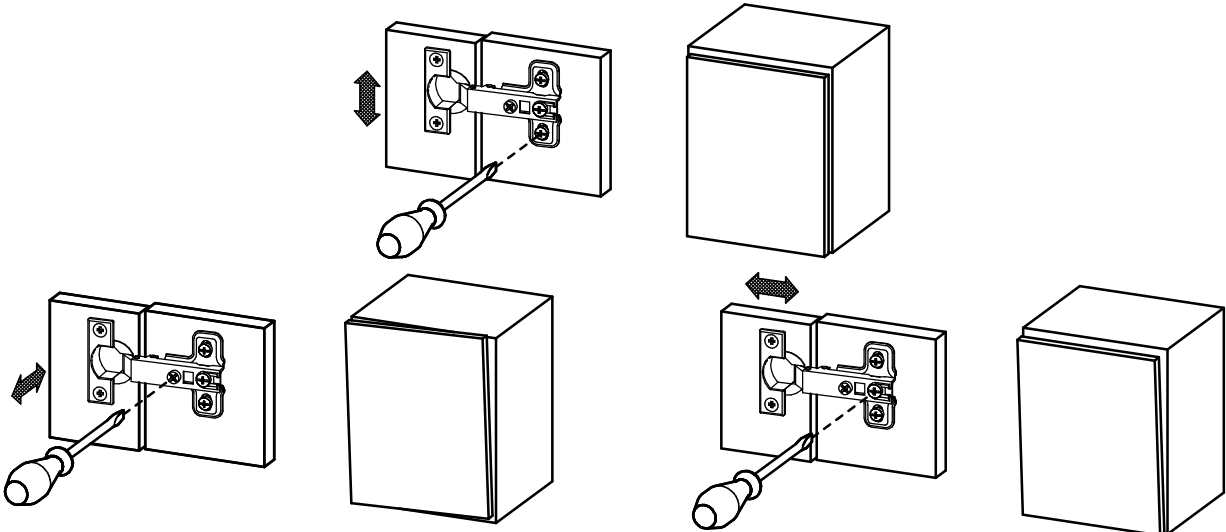
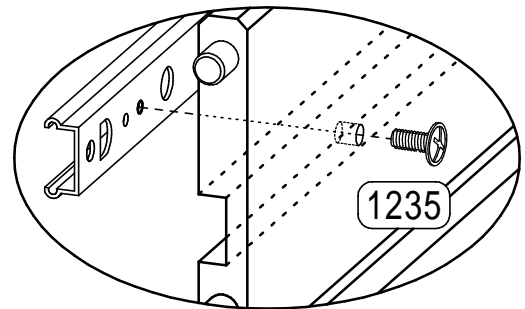
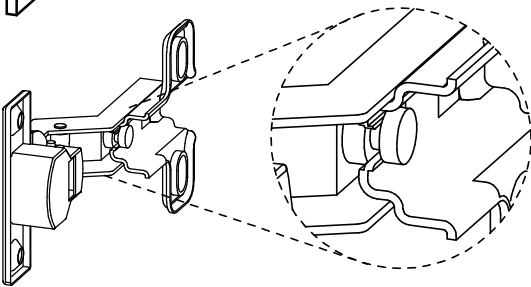
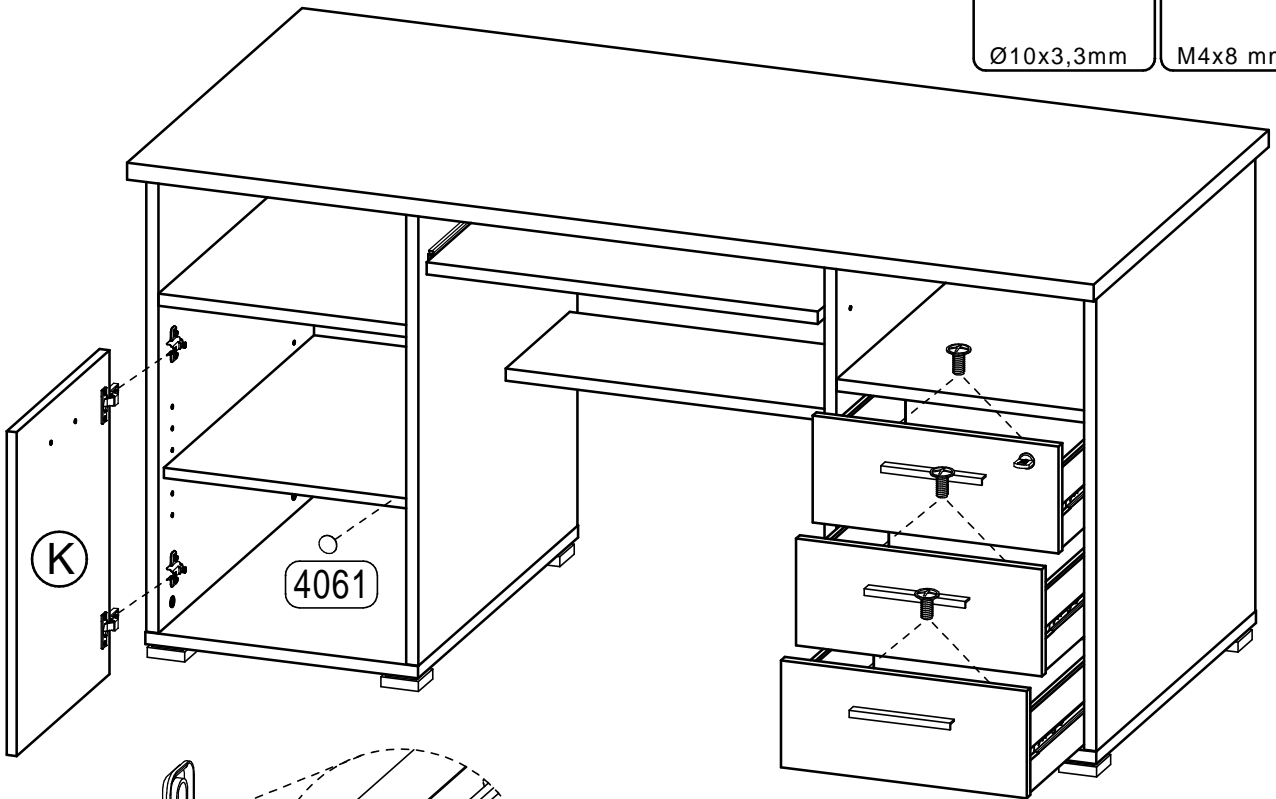
Ø3x13mm

10

erstellt	geändert	geprüft
Datum: 14.03.2014	Datum:	Datum: 14.03.2014

13.

4061 1x  Ø10x3,3mm	1235 6x  M4x8 mm
---	---



erstellt	geändert	geprüft
Datum: 14.03.2014	Datum:	Datum: 14.03.2014

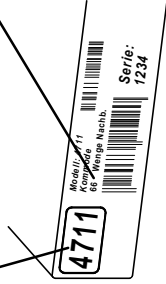
Ersatzteil-Direkt Service

(nur für Deutschland - for germany only - seulement pour Allemagne)

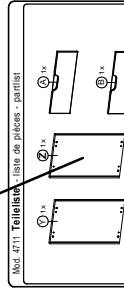
Sehr geehrter Kunde,
 sollte ein Möbelteil bzw. Beschlagteil fehlen oder beschädigt sein, senden Sie uns den Artikel bitte **nicht** zurück, sondern fordern Sie der Einfachheit halber Ersatz direkt bei **GERMANIA** an.
 Tragen Sie Ihren Bedarf in die Tabelle ein und übermitteln Sie uns diese Seite per Post, per Fax, telefonisch oder per e-mail.
 Bitte unbedingt die MODEL-Nr. + DEKOR-Nr. (siehe Karton) angeben, und die entsprechende Teilebezeichnung (siehe Teilleiste) angeben.



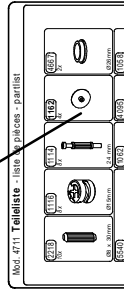
Mod. Nr.: _____ Dekor-Nr.: _____



Möbelteile			
Teil	beschäd.	fehlt	Anzahl
Beispiel	Z	X	1



Beschlagteile			
Teil	beschäd.	fehlt	Anzahl
Beispiel	1162	X	2



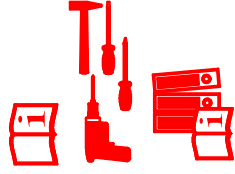
Absender nicht vergessen :

Name: _____ Strasse u. Nr.: _____
 PLZ: _____ Ort : _____
 Tel.: _____ Fax: _____ e-mail: _____

Unsere Hotline :
 und 05252 84962 Fax: 05252 84936
 e-mail : service@mygermania.com
GERMANIA - Service - Postfach 1160 D 33189 Schlangen

Sicherheitshinweise Saftey instructions Indications de sécurité

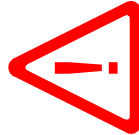
GERMANIA
 the furniture factory



- 1.) Montageanleitung aufmerksam durchlesen
 Please read assembly instruction carefully
 Prière de bien lire la notice de montage du début à la fin
- 2.) Montage nach Montageanleitung durchführen
 Please follow the assembly instruction step by step
 Bien suivre le sens du montage indiqué sur la notice
- 3.) Montageanleitung aufbewahren
 Please save the assembly instruction
 Bien conserver la notice de montage



ACHTUNG! Beschlagbeutel und Beschlagteile von Säuglingen und Kindern fernhalten
ATTENTION! To avoid suffocation keep plastic bag away from children. Contains small parts which may be a choking hazard
ATTENTION! Toutes les pièces détachées livrées dans le colis être mis hors de portée des bébés des et enfants



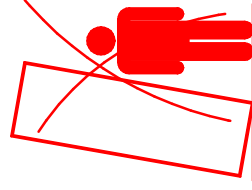
Netzanschluss (230V) nur von einem Fachmann ausführen lassen.
 Sanitäranschluss nur von einem Fachmann ausführen lassen.
 Mains connection (230V) has to be done by an expert.
 Sanitary installation has to be done by an expert.
 L'électricité (230V) uniquement à faire par un électricien.
 Installation sanitaire à faire par un spécialiste.



Beiliegendes Befestigungsmaterial eignet sich nur für Massivwände.
 Für andere Wände müssen Spezialdübel verwendet werden.
 Die Festigkeit ist zu Prüfen.

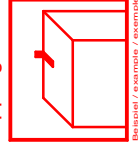


The attached fixing materials is only suitable for solid walls.
 For other Types of walls special dowels have to be used.
 The firmness have to be checked.
 Le matériel de fixation ci-joint est exclusivement prévu pour des murs pleins (une fixation spéciale est nécessaire pour cloisons placo,...).
 La fermeté est à examiner.



Beiliegende Wandbefestigungen dienen als Kippschutz, unbedingt anbringen!

The attached wall fixing is necessary to avoid tipping and must be fixed!



Les fixations prévues dans le colis préviennent contre le renversement du meuble. Il faut impérativement fixer le meuble au mur, afin d'éviter tout incident!

Für Schäden, die durch unsachgemäße Montage entstanden sind, übernehmen wir keine Haftung
 For the damages, which have originated from improper assembly, we take over no liability.
 Pour les dommages qui sont nés par le montage incorrect, nous ne prenons en charge aucune responsabilité.