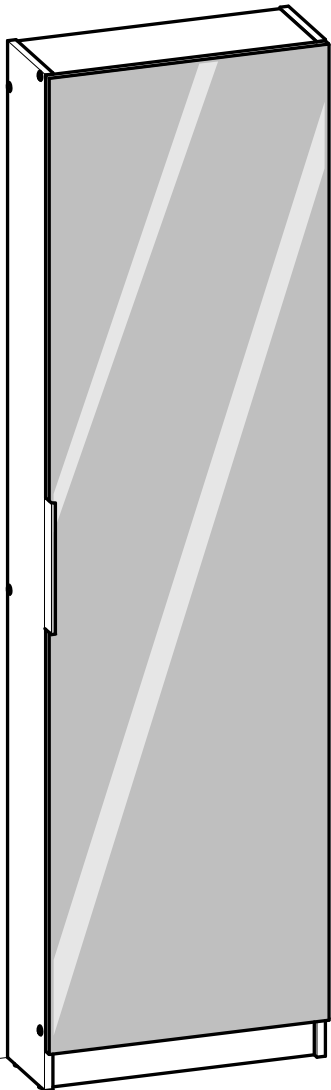
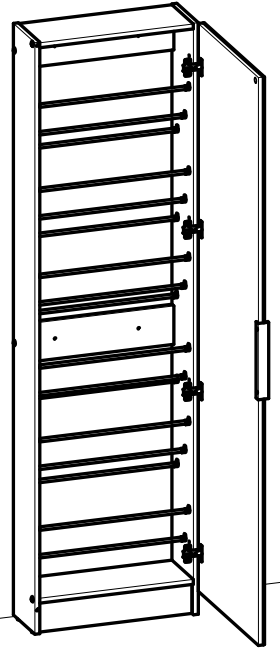


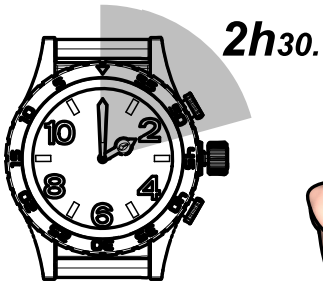
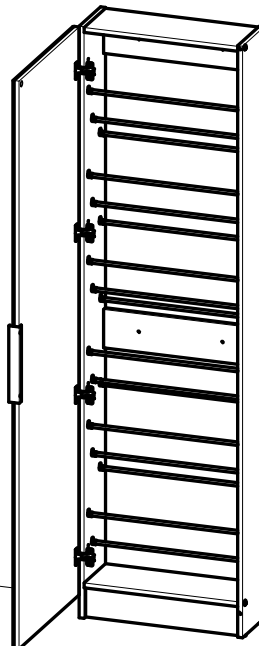
NOTICE DE
 MONTAGE
 INSTRUCCIONES
 DE MONTAJE
 MONTAGEANLEITUNG
 ASSEMBLY
 INSTRUCTIONS
 ISTRUZIONI DI
 MONTAGGIO
 MONTAGEVOORSCHRIFT
 INSTRUÇÕES
 DE MONTAGEM
 INSTRUKCJA
 MONTAŻU
 NAPUTCI ZA
 MONTAŻU



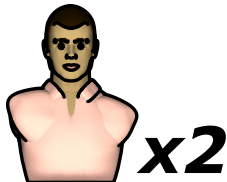
Config 1



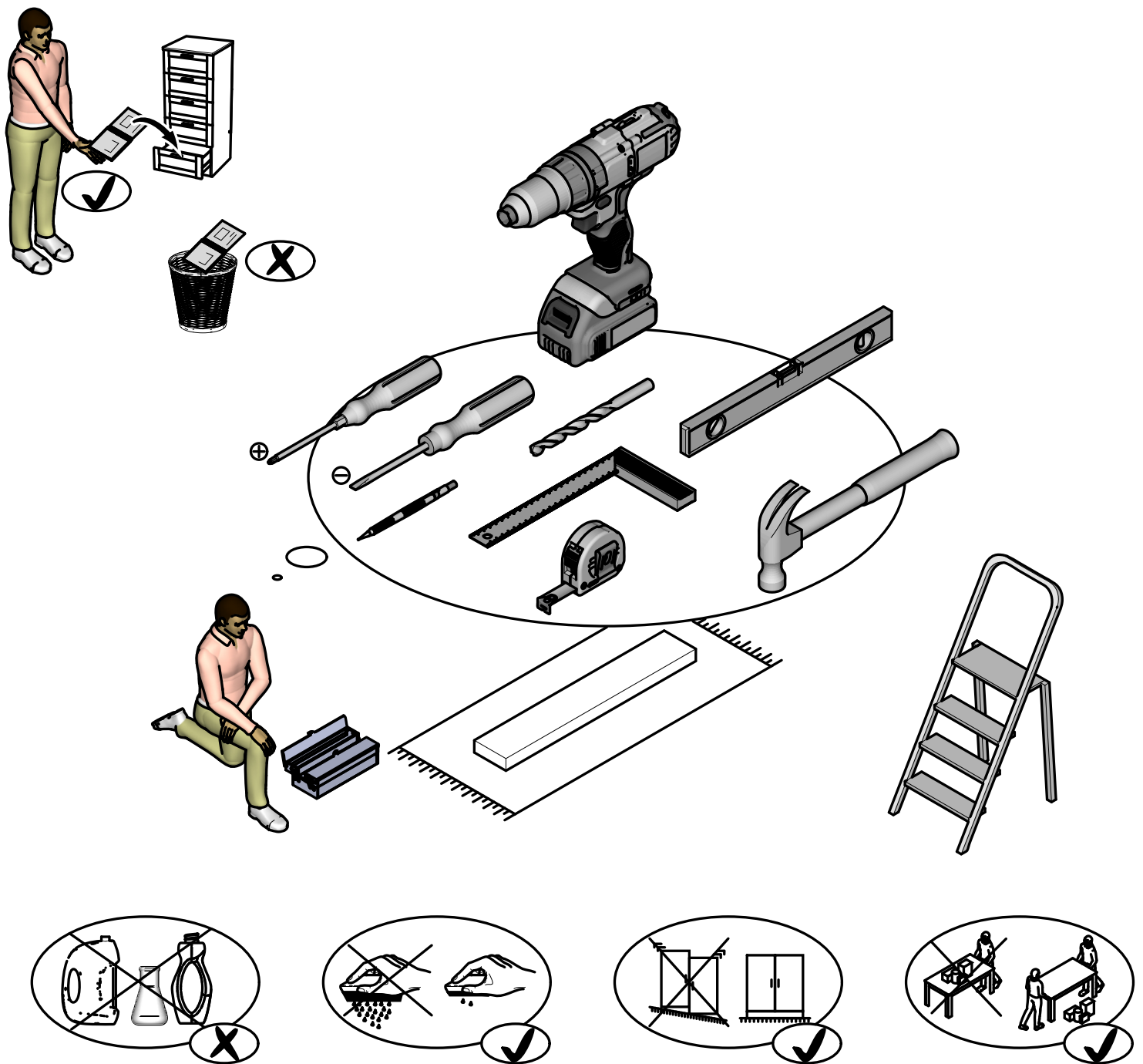
Config 2



2h30.

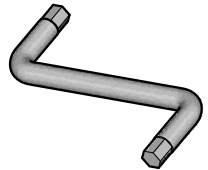


x2





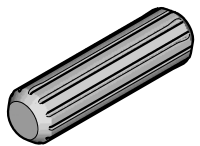
A x1



B x4



C x14



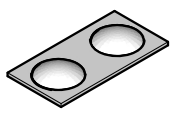
D x3



E x8



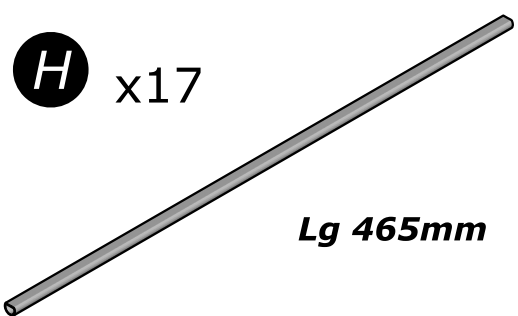
F x2



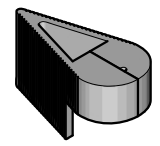
G x34



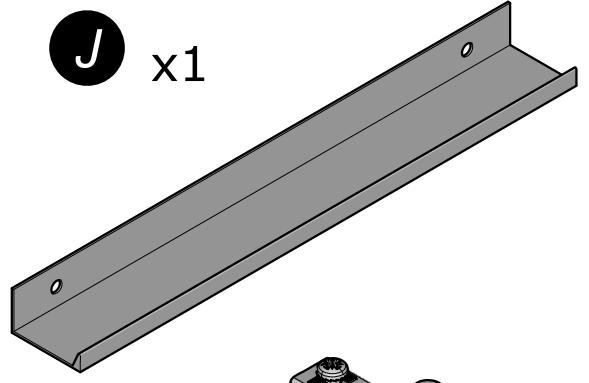
H x17



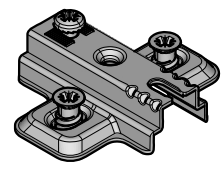
I x1



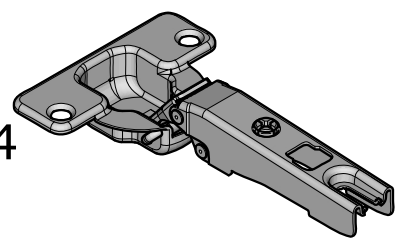
J x1



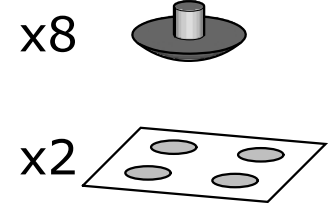
K x4



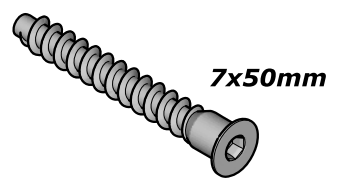
L x4



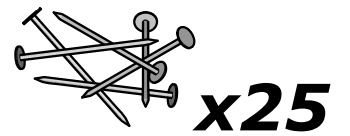
M {



N x8



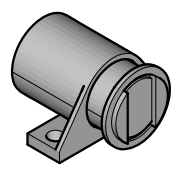
O x1



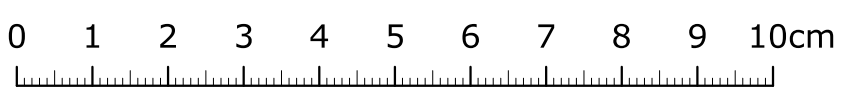
P x2

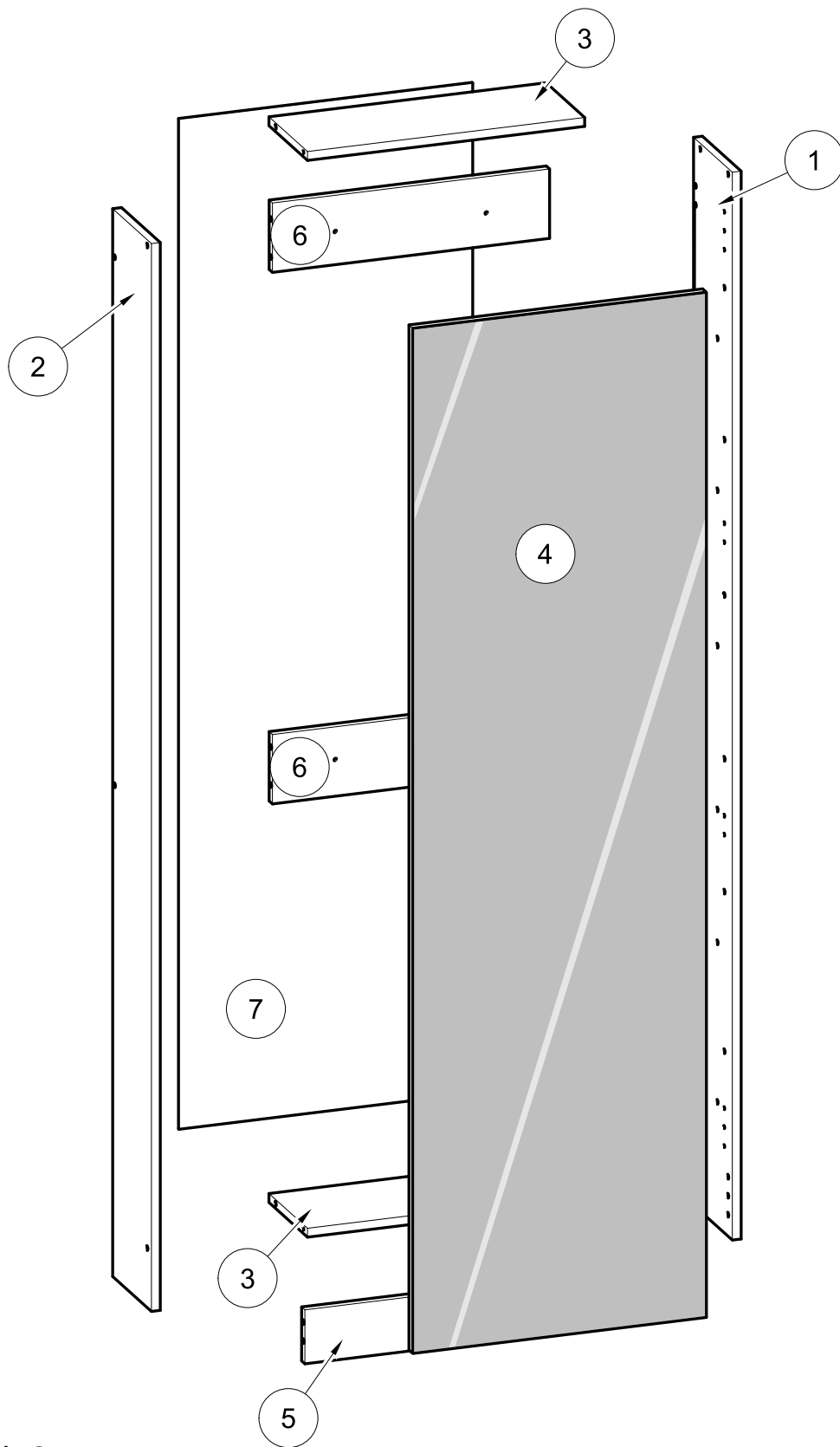


Q x1



R x1





N°	Dim. (mm)	Qty.
1	1 800 x 178	x1
2	1 800 x 178	x1
3	470 x 177	x2
4	1 728 x 498	x1
5	470 x 91	x1
6	470 x 117	x2
7	1 703 x 498	x1

FR**MEUBLES A FIXER AU MUR:**

- FIXER LE MEUBLE AVEC LES ATTACHES MURALES PREVUES A CET EFFET.
- LES VIS ET LES CHEVILLES NE SONT PAS FOURNIES.
- UTILISER DES VIS ET DES CHEVILLES ADAPTEES AU SUPPORT.

ES**MUEBLES A FIJAR EN LA PARED:**

- FIJAR EL MUEBLE CON LAS GRAPAS PREVISTAS.
- LOS TORNILLOS Y CLAVIJAS SON NO SURTIDOS.
- USO TORNILLOS Y CLAVIJAS ADAPTADO PARA EL SOPORTE.

PT**MOVEIS A FIXAR NA PAREDE:**

- FIXAR O MOVEL COM OS PRENDES PREVISTOS.
- OS PARAFUSSOS E AS CAVILHAS NÃO SÃO PROVIDOS.
- UTILIZAÇÃO OS PARAFUSSOS E AS CAVILHAS SAO ADPATADOS OA SUPORTE.

EN**FURNITURES TO BE HOLD ON THE WALL:**

- HOLD THE FURNITURE WITH THE FASTENINGS PROVIDED FOR THIS PURPOSE.
- SCREWS AND PEGS ARE NOT SUPPLIED.
- USE SCREWS AND PEGS ADAPTED TO THE SUPPORT.

IT**MOBILI DA FISSARE AL MURO:**

- FISSARE IL MOBILE CON LE FLANGIE PREVISTE A TALE SCOPO.
- LE VITI ED I PERNI NON SONO FORNITE.
- USO LE VITI ED I PERNI ADATTADO AI TIPO DI SUPPORTO.

PL**MEBEL PRZEZNACZONY DO ZAINSTALOWANIA NA SCIANIE:**

- NALEZY ZAMONTOWAC TEN MEBEL NA SCIANIE PRZEZNACZONYMI DO TEGO CELU UCHWYTAMI.
- SPRAWDZIĆ CZY ŚRUBY I KOŠZULKI NIE SĄ PRZEWDZIANE.
- WYKORZYSTANIE SPRAWDZIĆ CZY ŚRUBY I KOŠZULKI SĄ ODPOWIEDNIEJ WIELKOŚCI W STOSUNKU DO UCHWYTÓW.

DE**MOEBEL AN DER MAUER ZU BEFESTIGEN:**

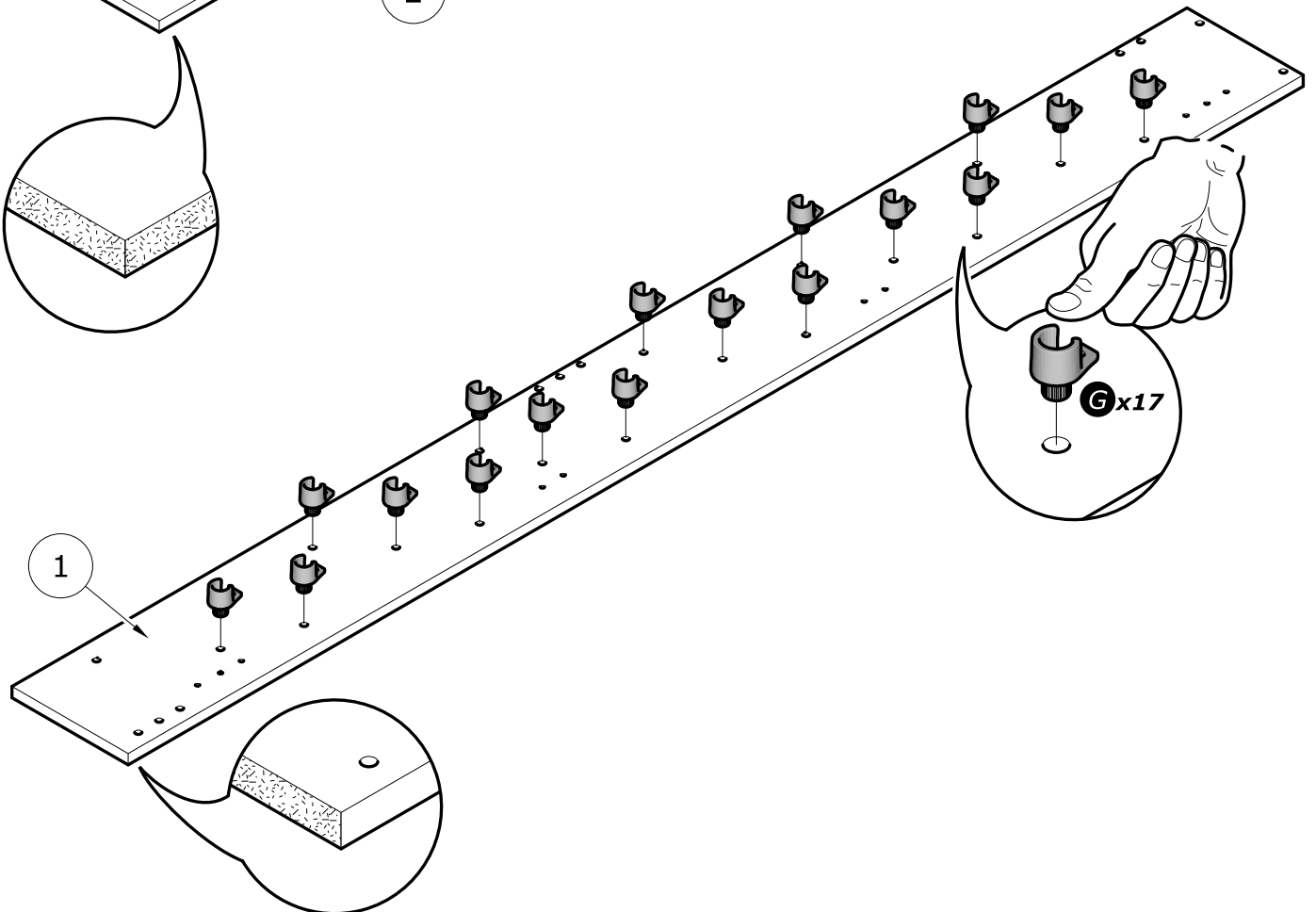
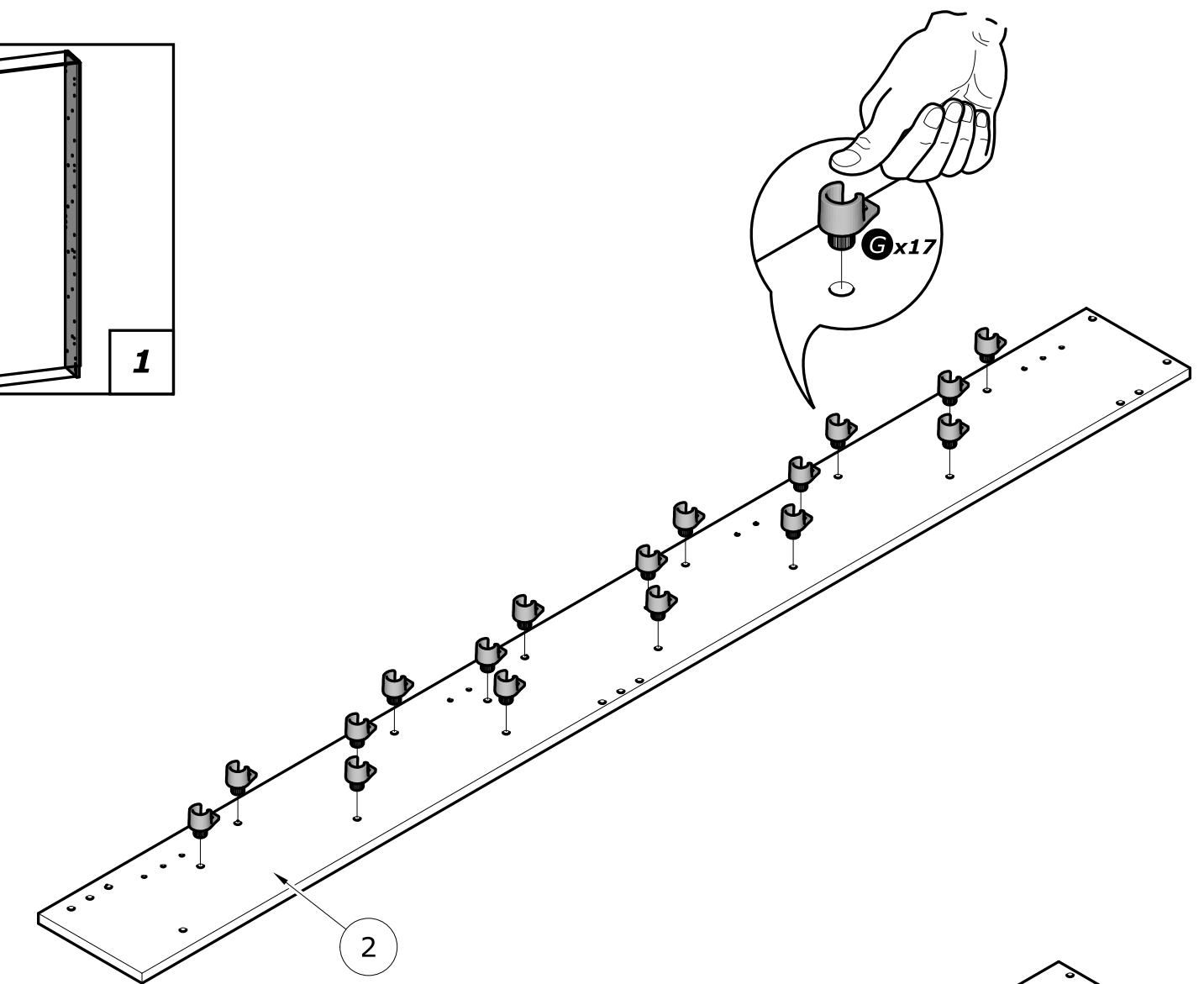
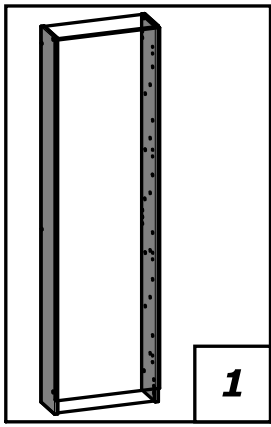
- BEFESTIGEN SIE DAS MOEBELSTUECK MIT DEN DAFUER VORGESEHENEN BEFESTIGUNGSHAKEN.
- DIE SCHRAUBEN UND DUEBEL SIND NICHT IN DER PACKUNG ENTHALTEN.
- UEBERPRUEFEN SIE DASS DIE SCHRAUBEN UND DUEBEL MIT DEM MATERIAL DER MAUER UEBERE INSTIMMEN.

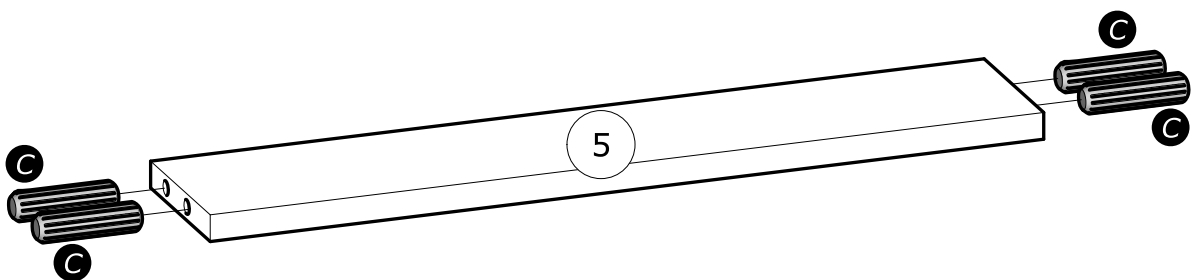
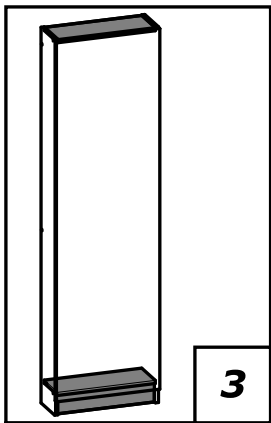
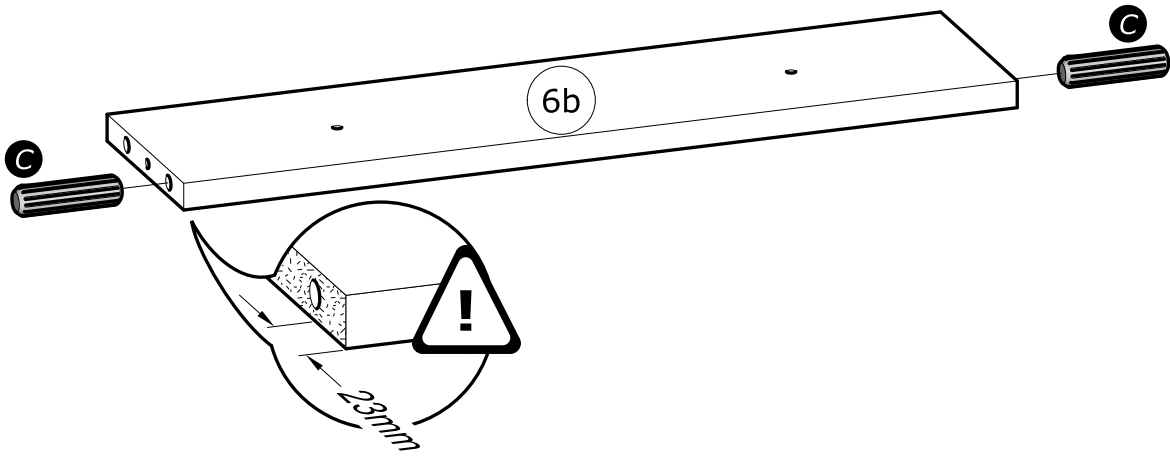
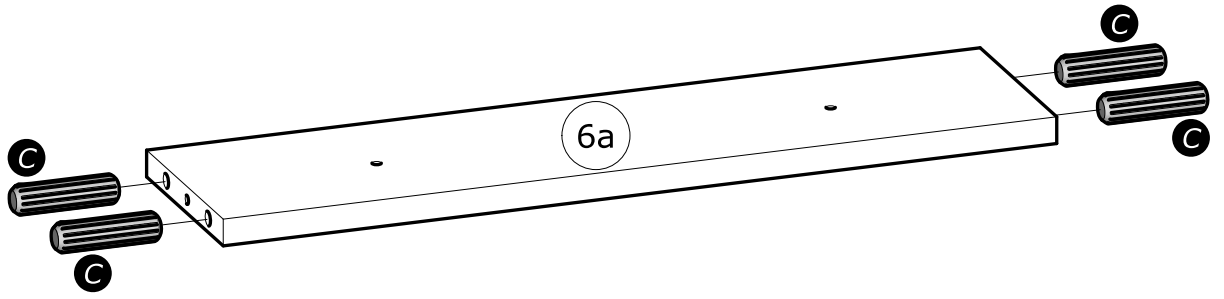
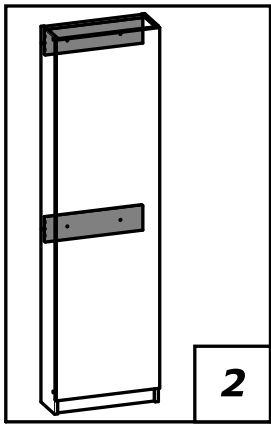
NL**MEUBELS DIE AAN DE MUUR GEFIXEERD MOETEN WORDEN:**

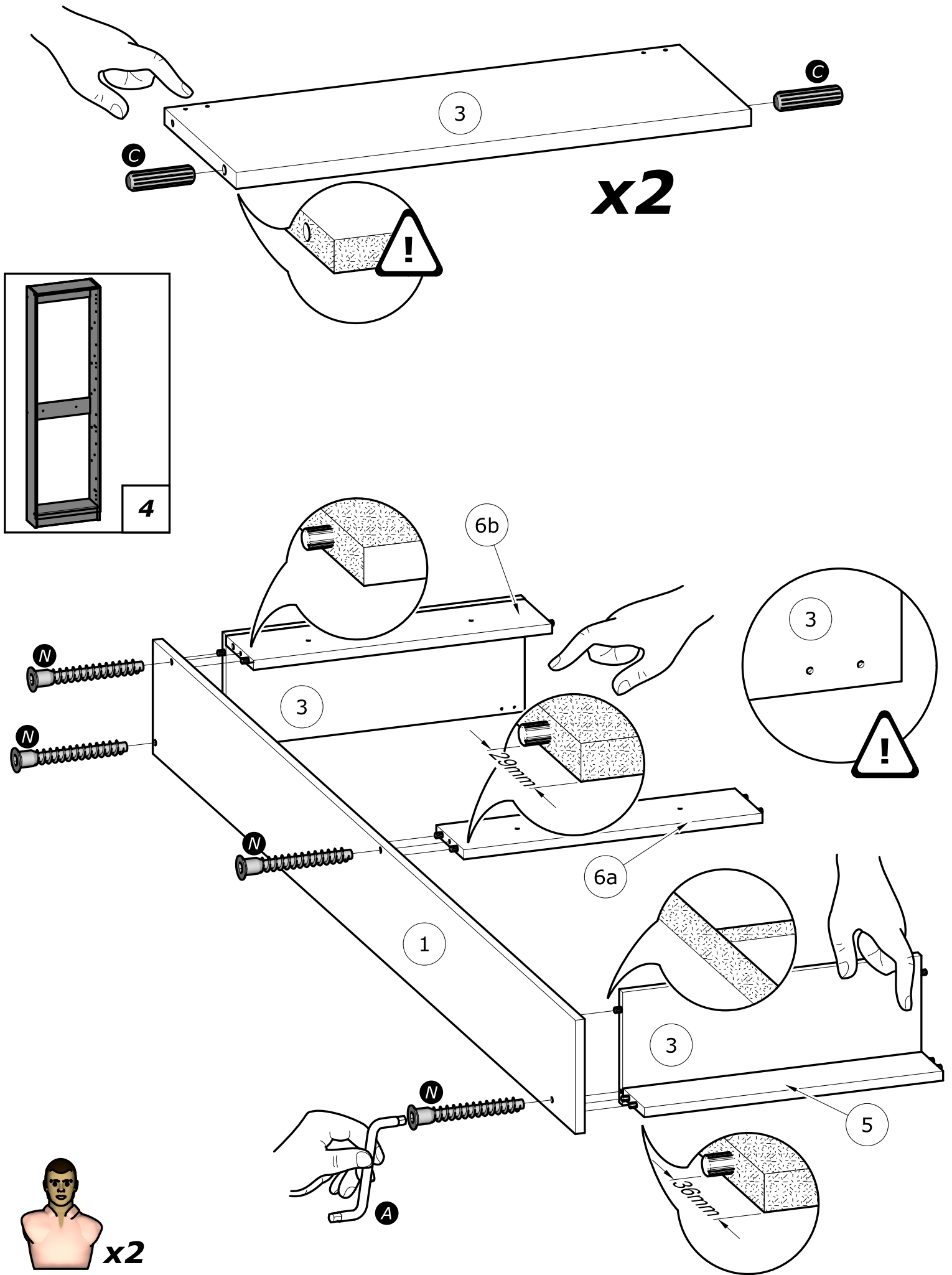
- FIXEER HET MEUBLE MET DE DAARVOOR BESTEMDE HAKEN.
- SCHROEVEN BIJ ZIJN NIET MEEGELEVERD.
- VERFIEER OF DE GEBRUIKTE SCHROEVEN BIJ DE BEVESTIGINGSHAAK HOREN.

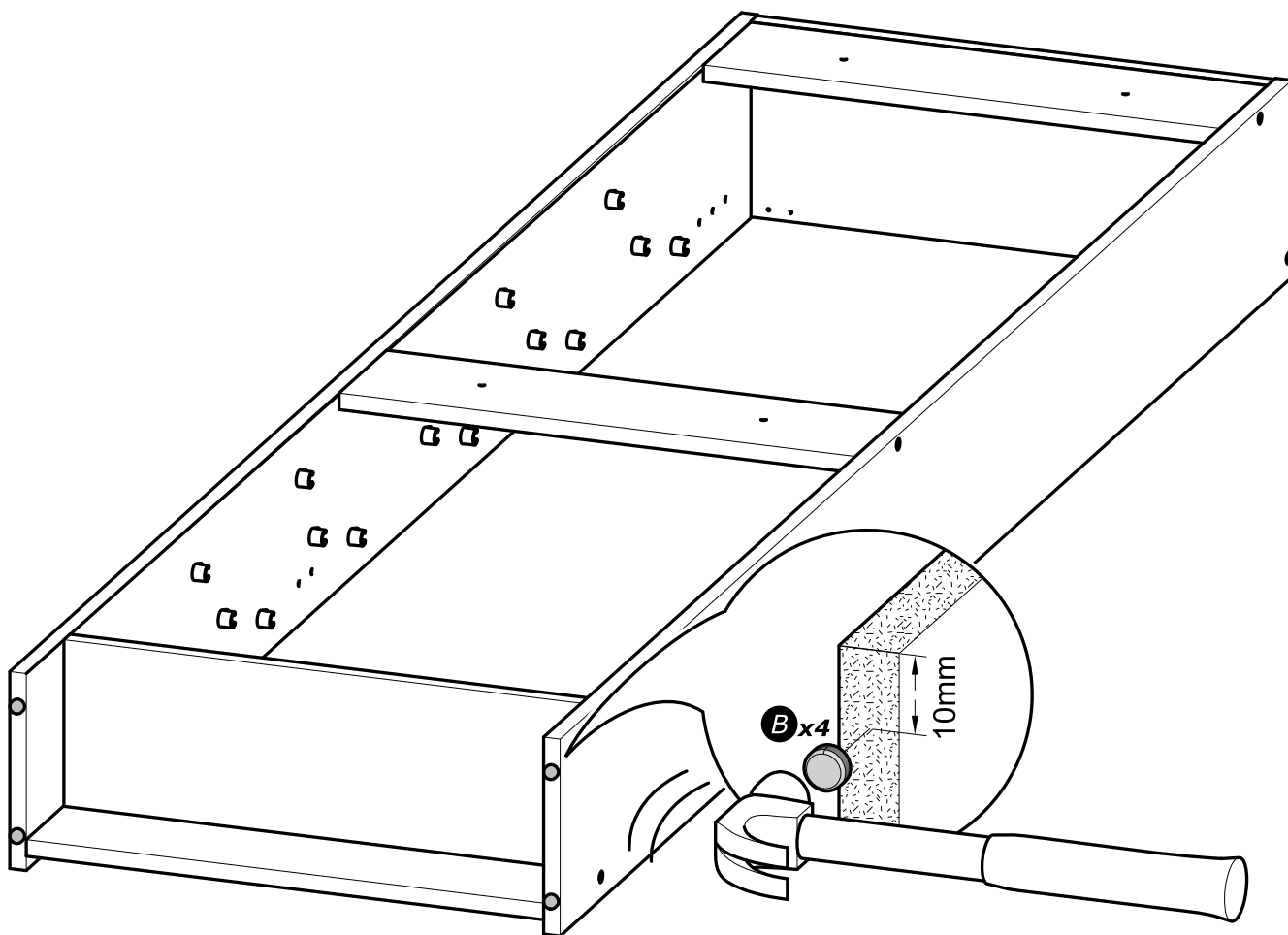
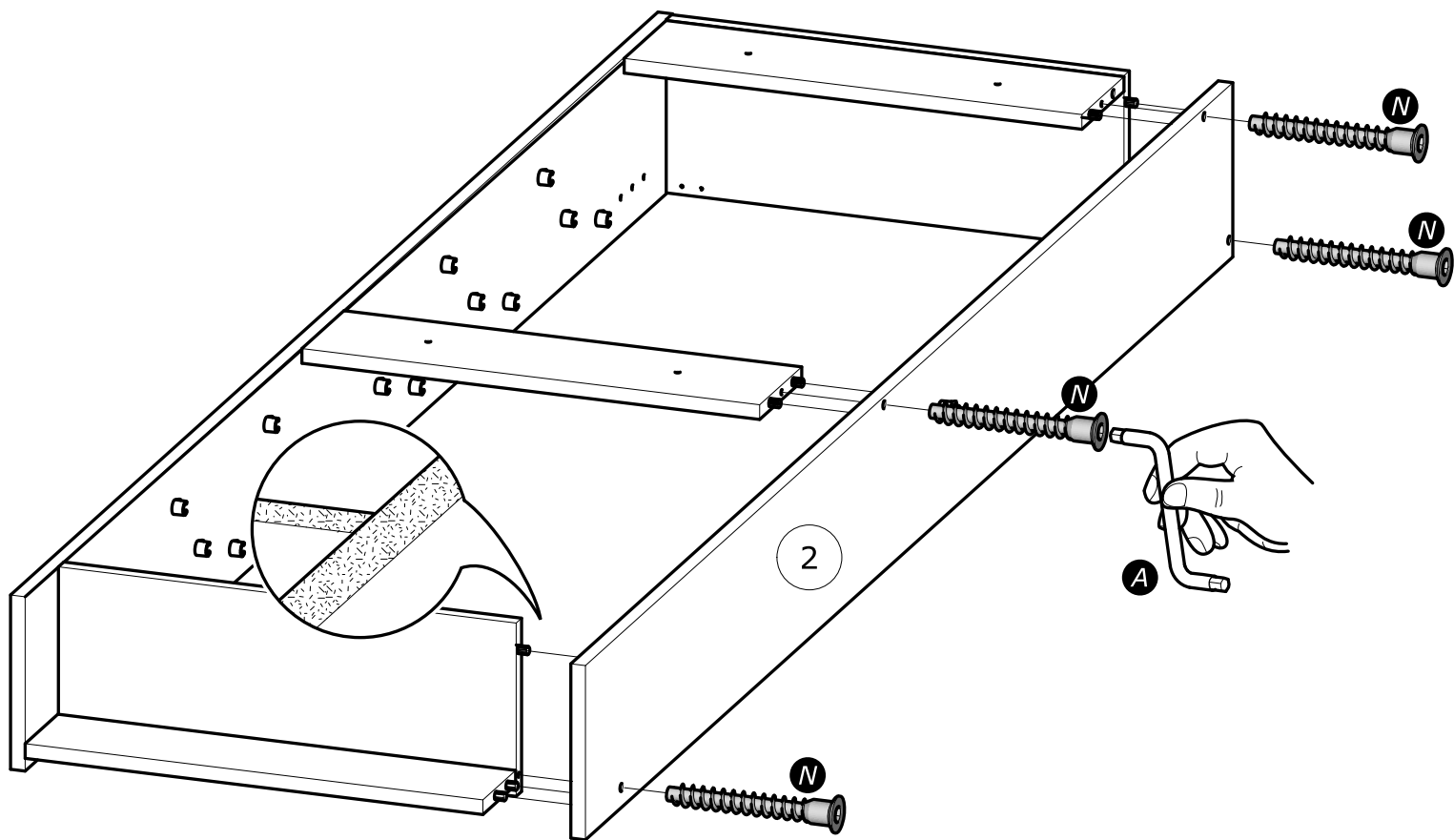
CR**NAMJEŠTAJ KOJI SE POSTAVLJA NA ZID :**

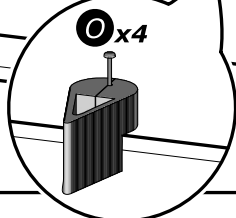
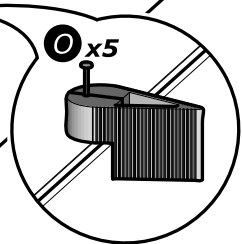
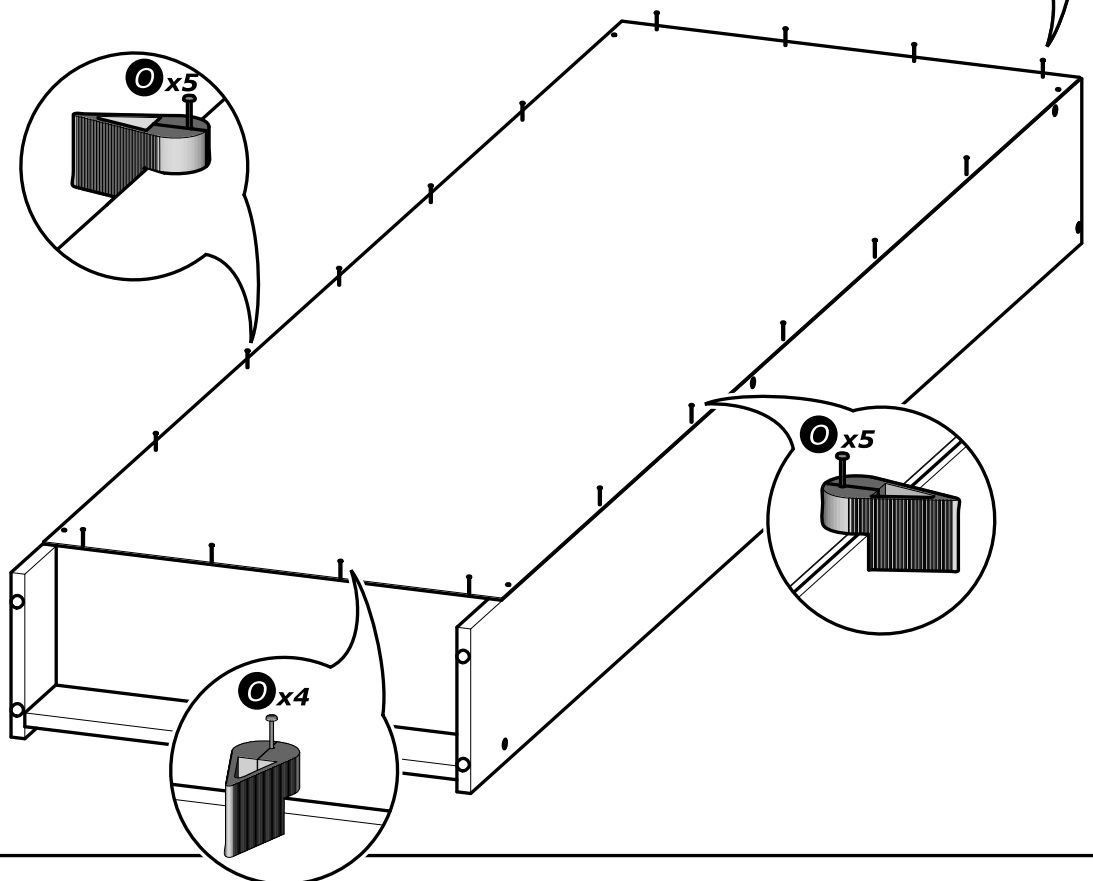
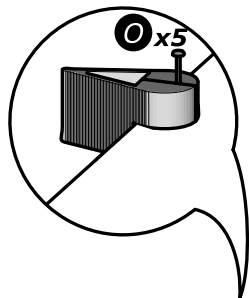
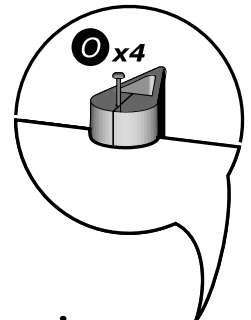
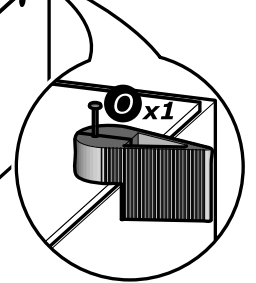
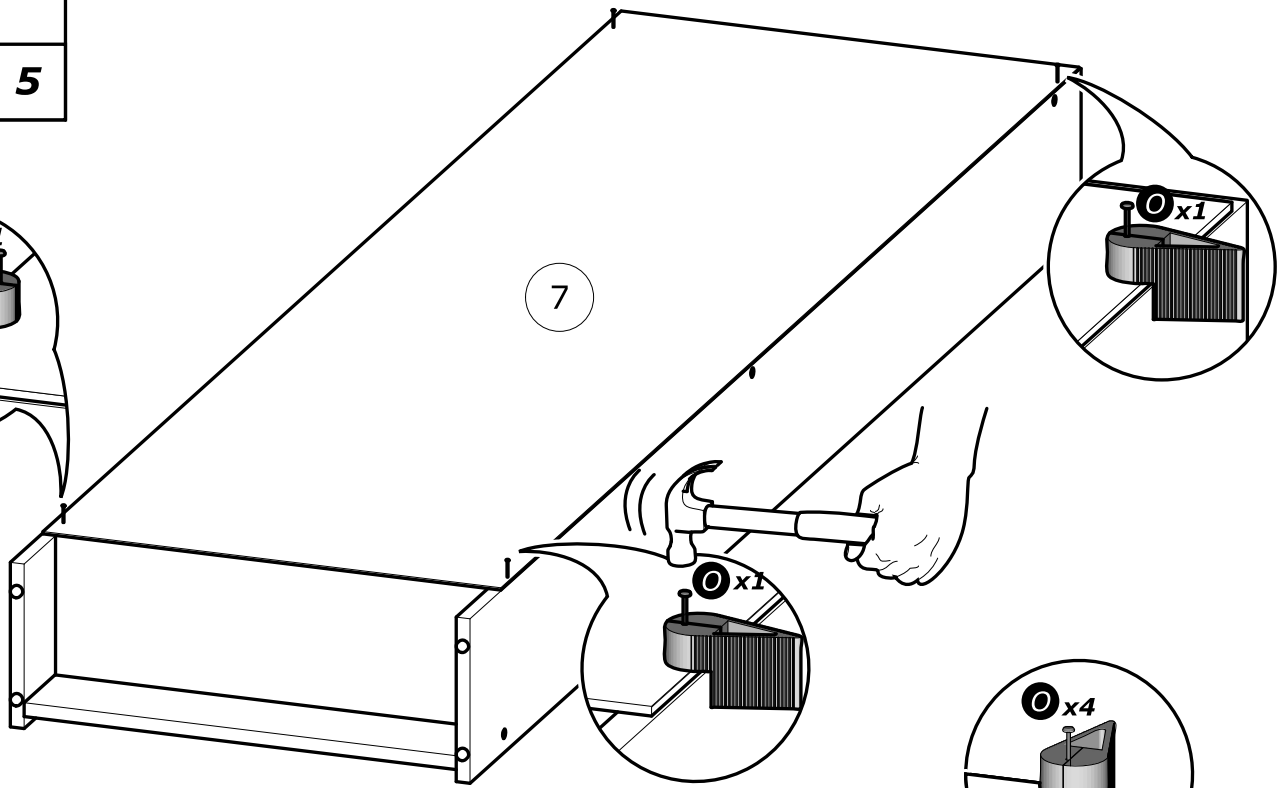
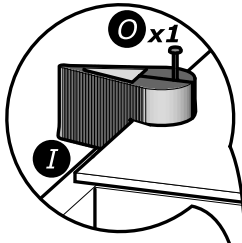
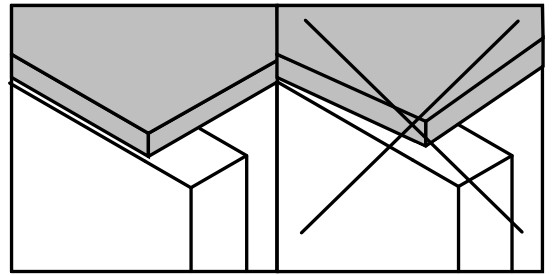
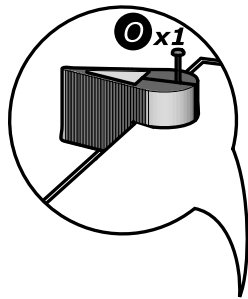
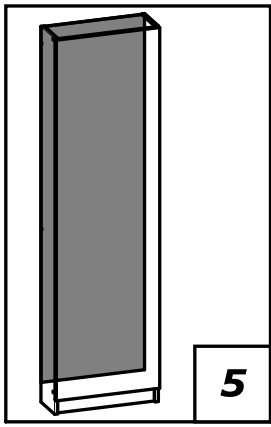
- PRIČVRSTITE NAMJEŠTAJ ZA ZID NOSAČIMA PREDVIĐENIM ZA TU SVRHU.
- VIJCI I MATICE NISU PRILOŽENI.
- KORISTITE VIJKE I MATICE KOJI ODGOVARAJU NOSAČU.

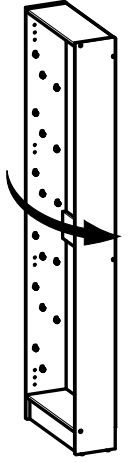
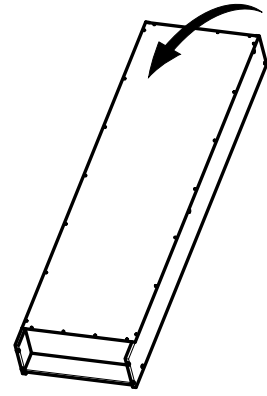
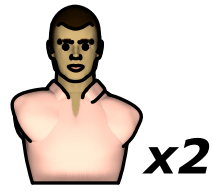
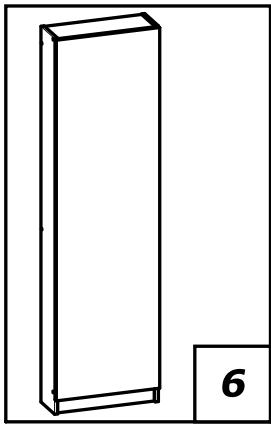




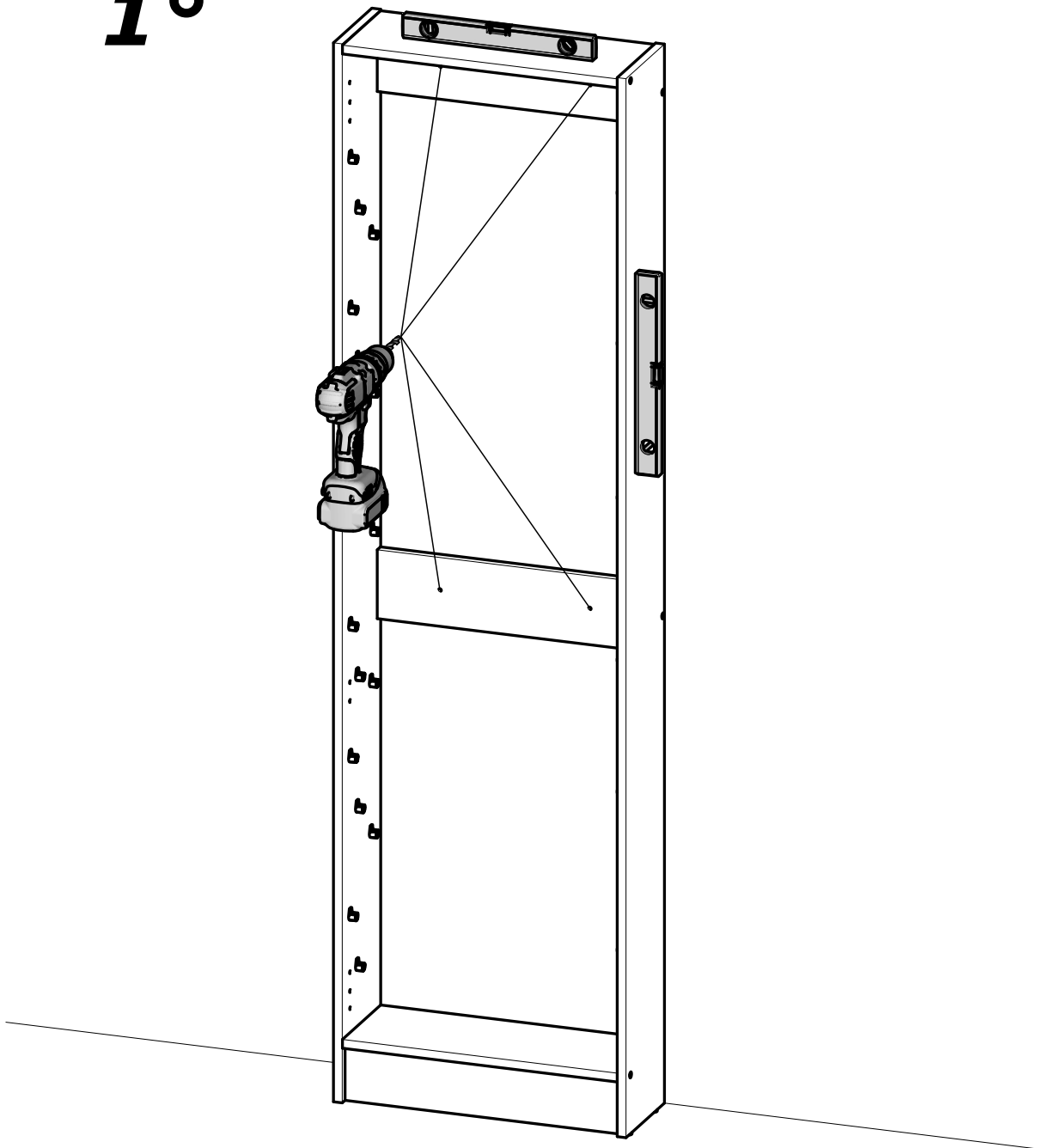




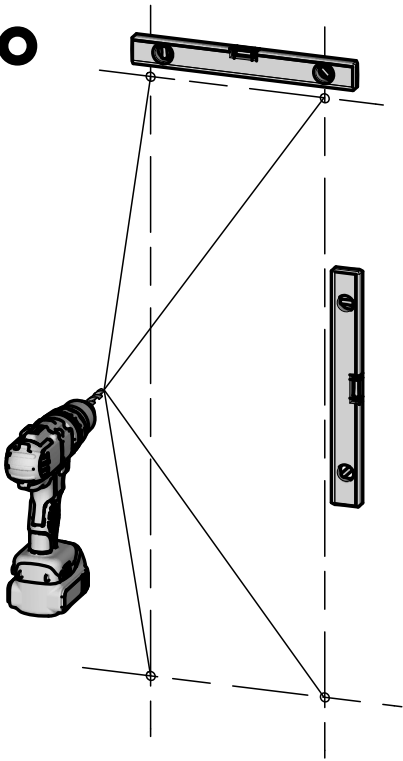




1°

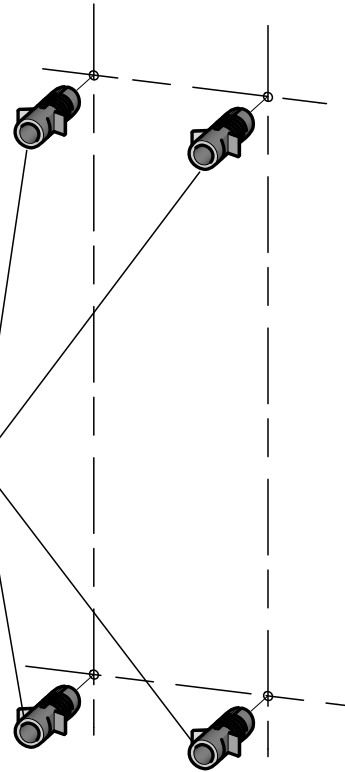


2°

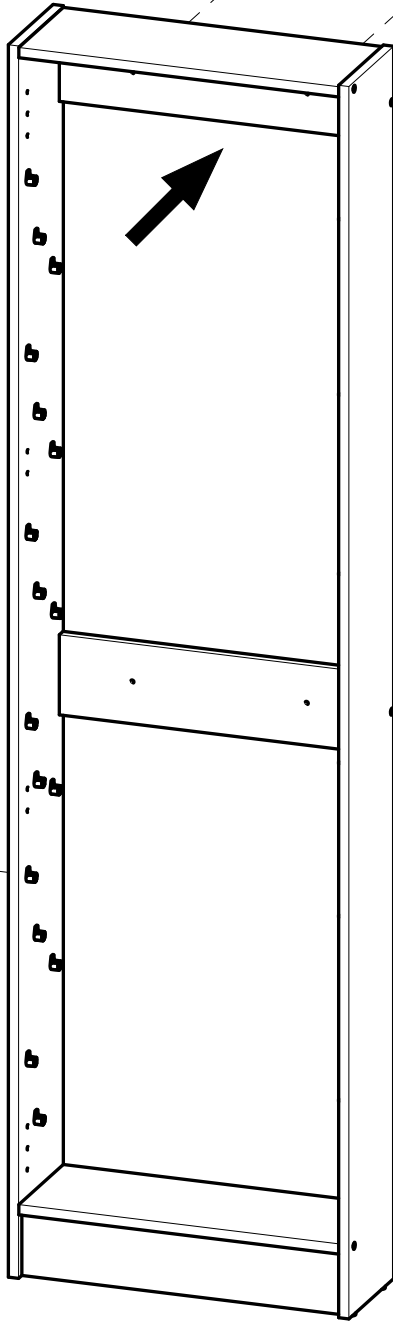


3°

*Non inclus
Not provided*

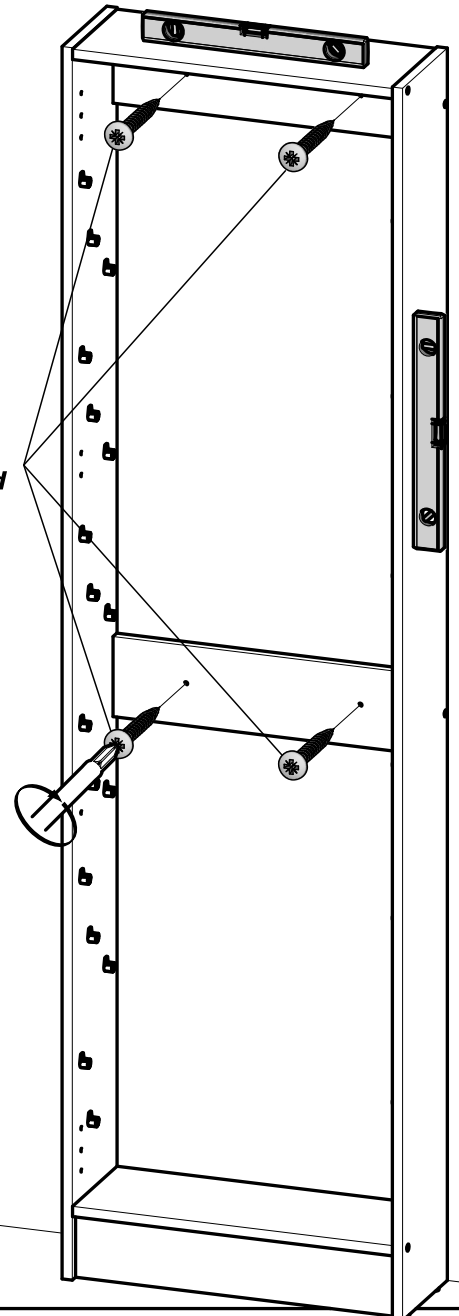


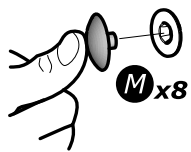
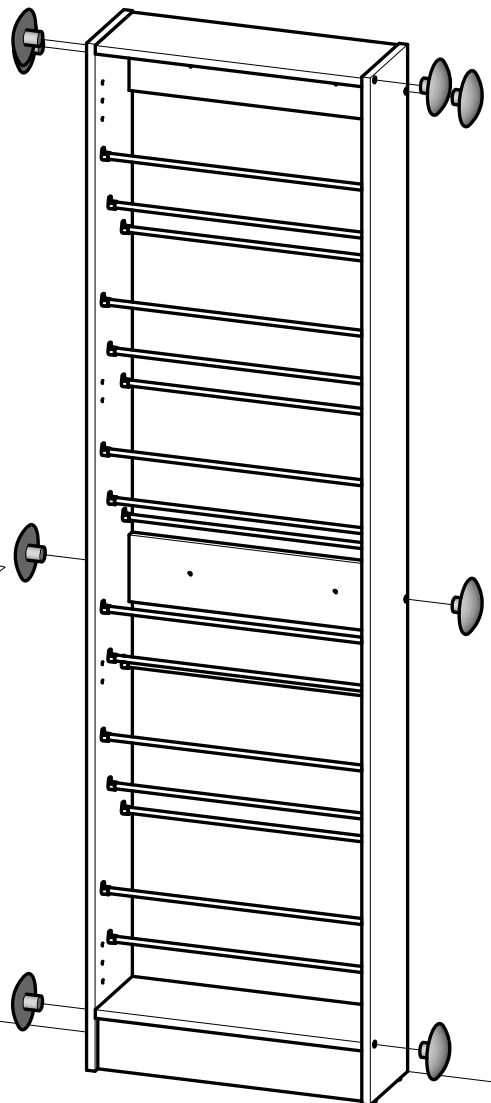
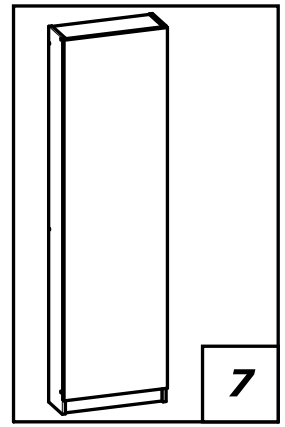
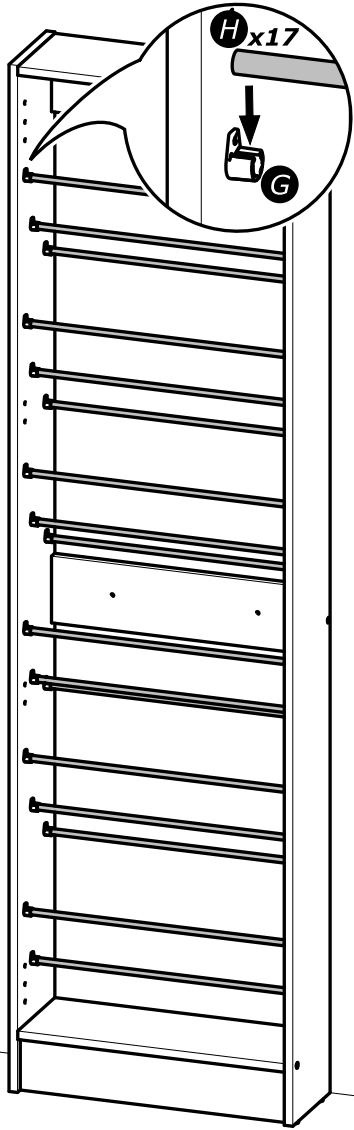
4°



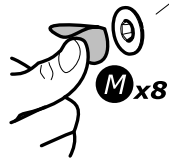
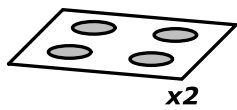
5°

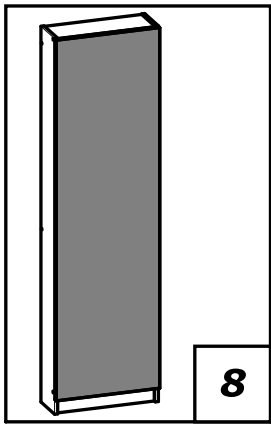
*Non inclus
Not provided*



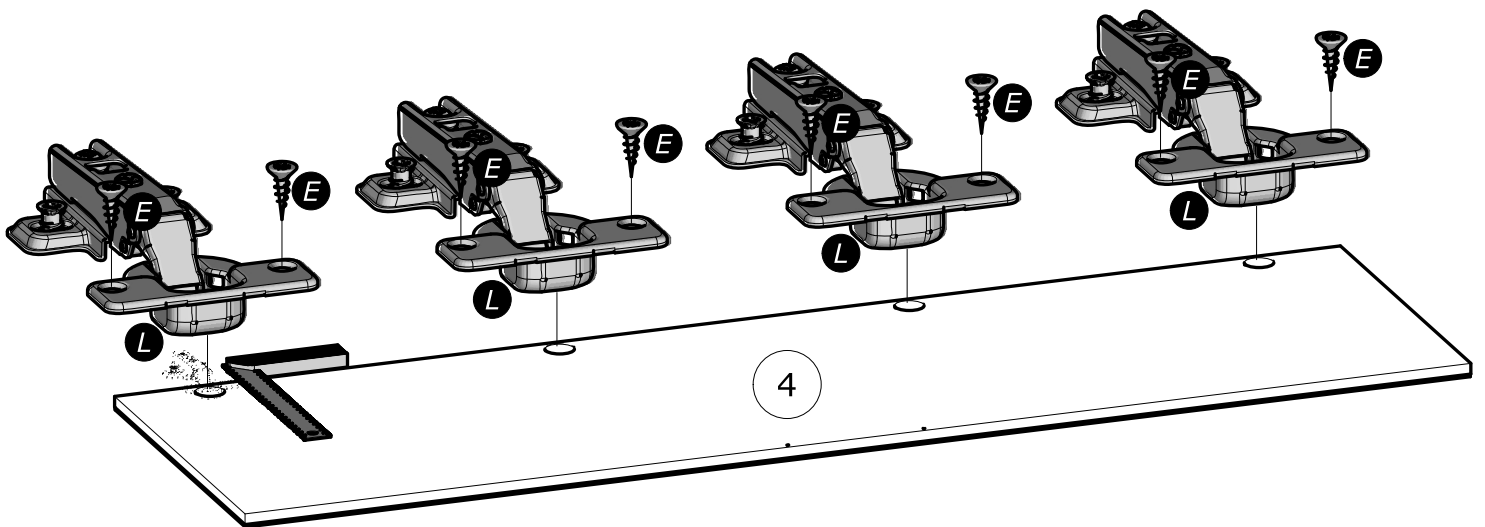
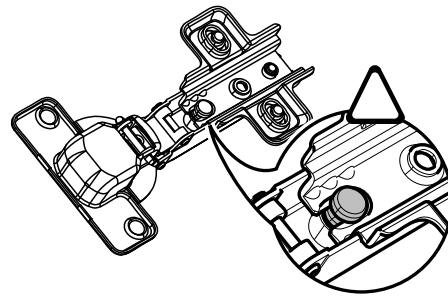
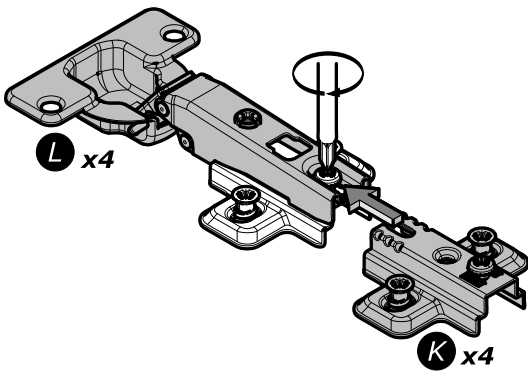
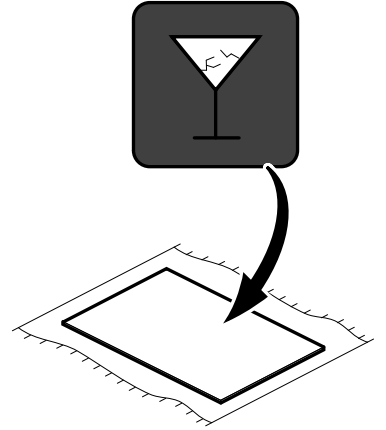


ou/or

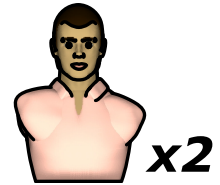
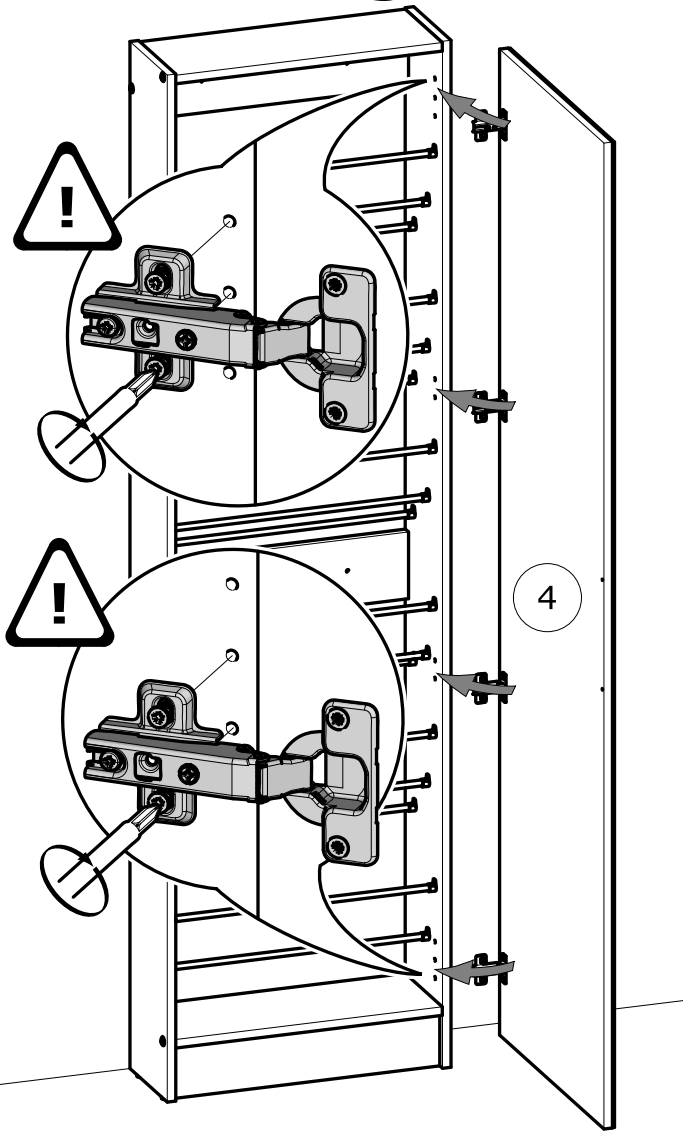




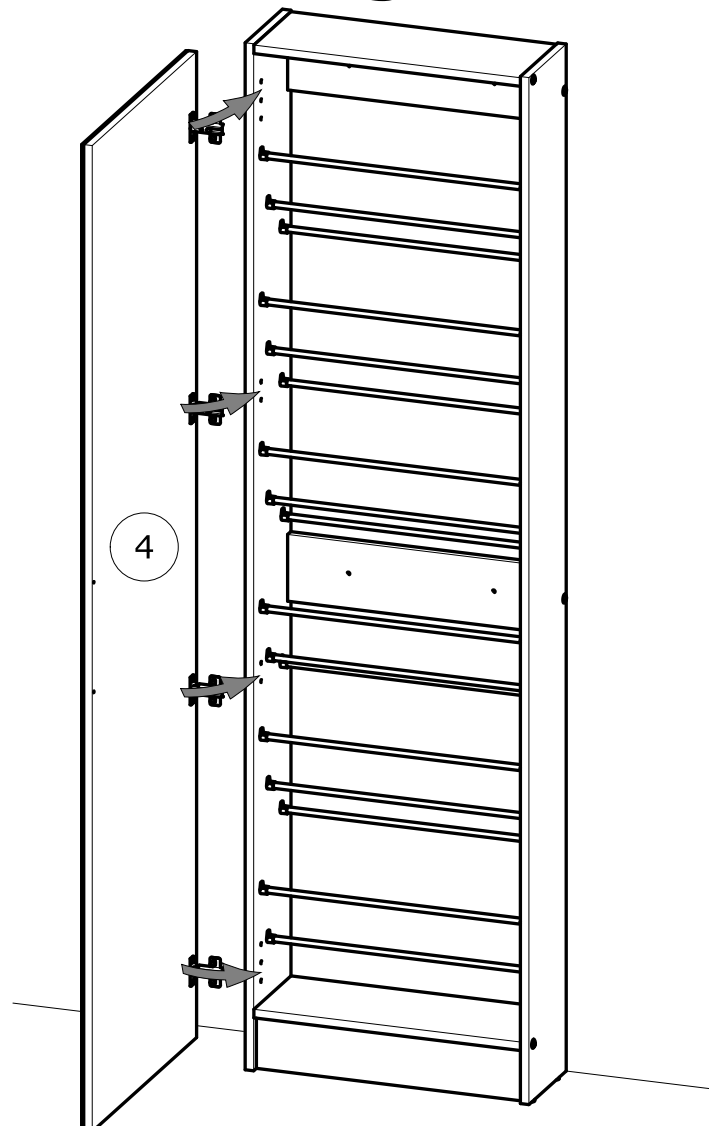
FRAGILE



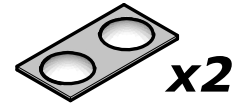
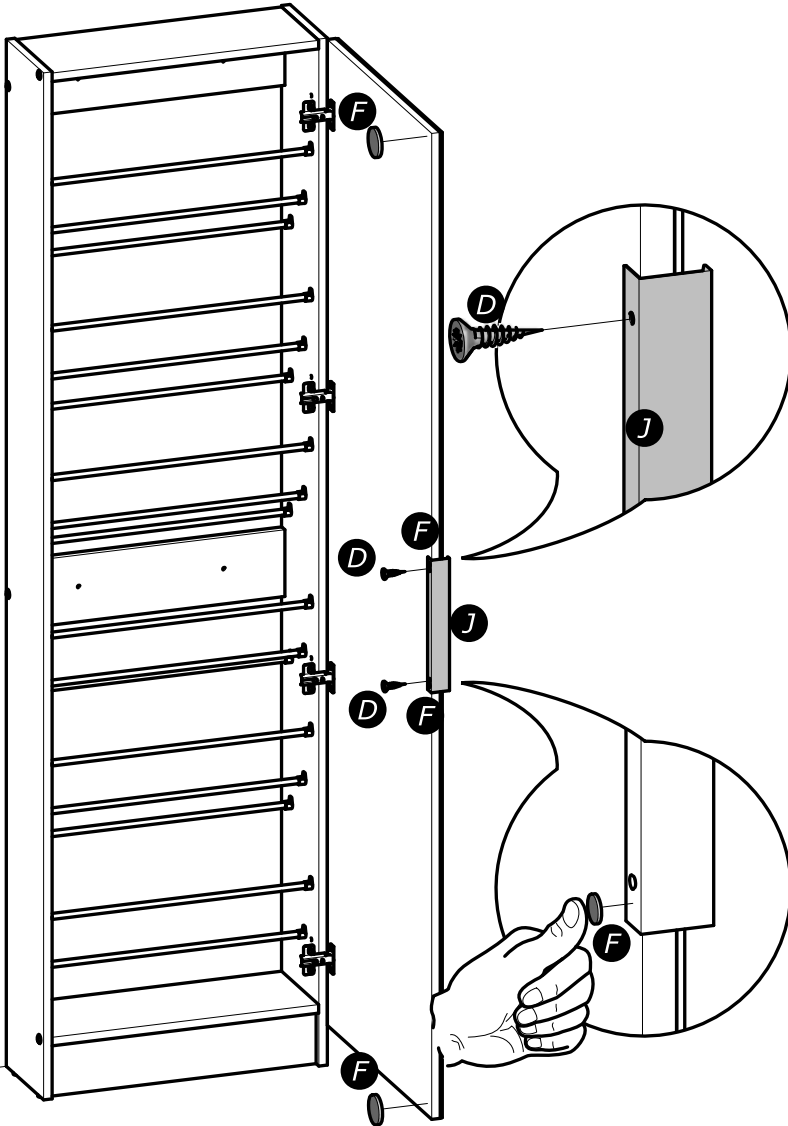
Config 1



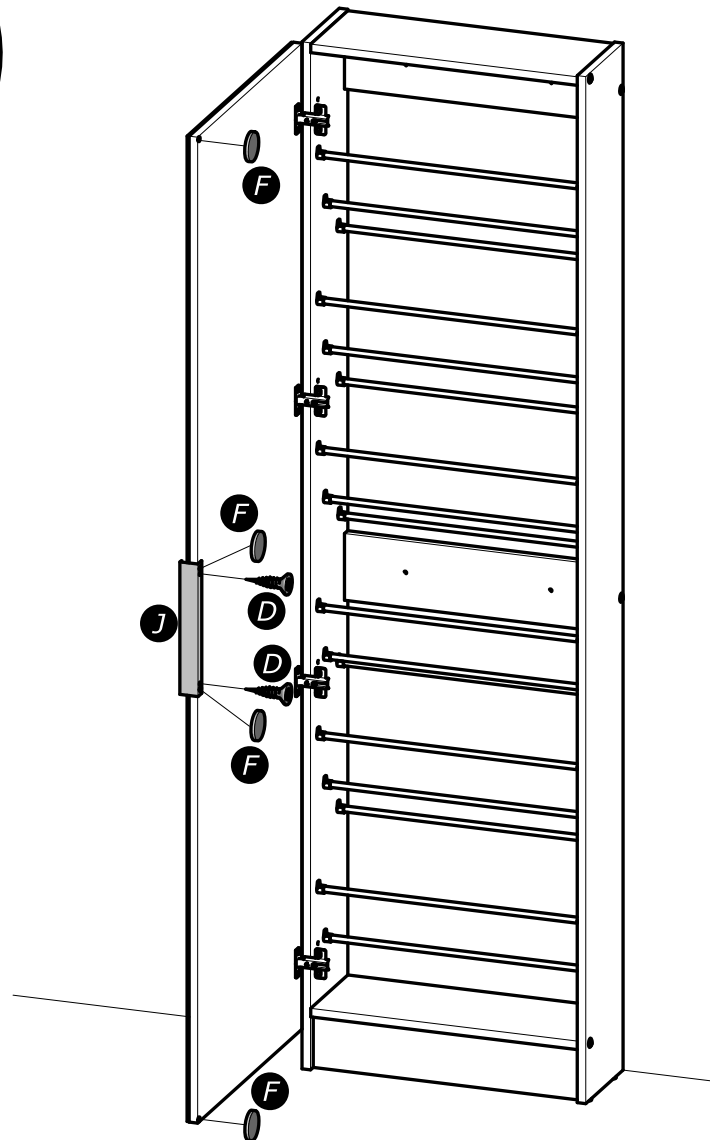
Config 2



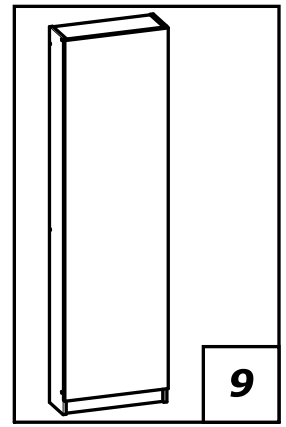
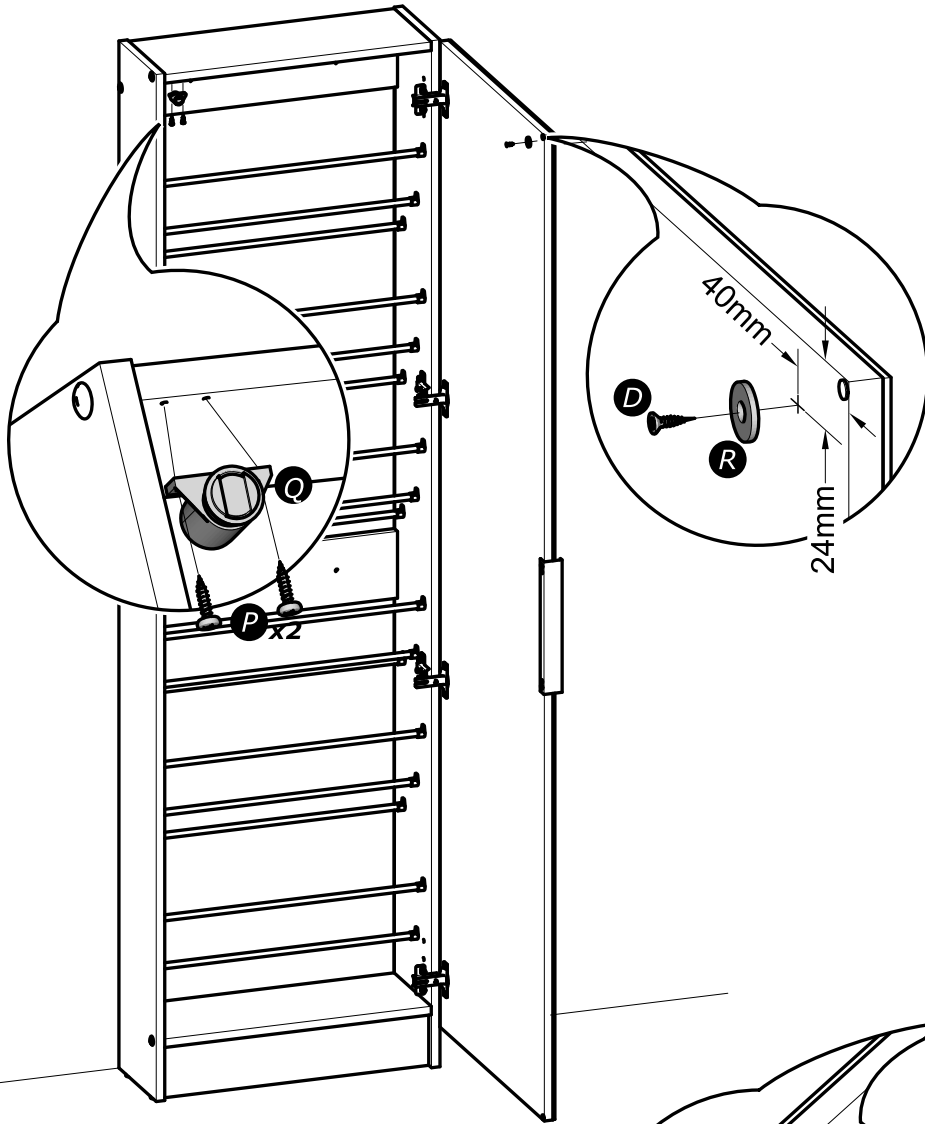
Config 1



Config 2



Config 1



Config 2

