



Contact (866) 758-3900 for assistance.
Do not return to place of purchase.

Assembly Instructions

Model No. F-11140, F-1266, F-1126, F-1181, F-1648, F-1614, 803966

Hardware/Parts

Part	Description	Qty
1	Base Handle	4
2	Base Rod	4
3	Broom (depending on model)	1
4	Brush (depending on model)	1
5	Poker	1
6	Shovel	1
7	Log Lifter	1
A	Screw	8
B	Spacer	2

Steps

Step 1

Attach base handle to base rods.

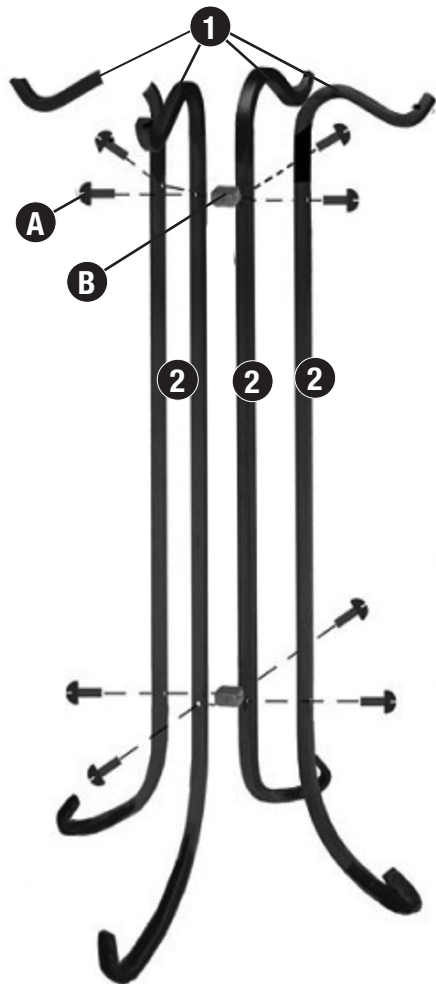
Step 2

Assemble base using spacers and screws.

Step 3

Place assembled poker, shovel, brush or broom and log lifter on base handle.

CAUTION: Keep this product clean by using a damp cloth. DO NOT use abrasive cleaners, as it will cause parts to tarnish.





Pour toute assistance, appeler le 1.866.758.3900.
Ne pas retourner au point de vente.

Instructions d'assemblage

Modèles n° F-11140, F-1266, F-1126, F-1181, F-1648, F-1614, 803966

Quincaillerie/Pièces

Pièce	Description	Qté
1	Poignée sur socle	4
2	Tige sur socle	4
3	Balai (selon le modèle)	1
4	Brosse (selon le modèle)	1
5	Tisonnier	1
6	Pelle	1
7	Pince à bûches	1
A	Vis	8
B	Entretoise	2

Étapes

Étape 1

Fixez les poignées du socle aux tiges du socle.

Étape 2

Effectuez l'assemblage du socle à l'aide des entretoises et des vis fournies.

Étape 3

Accrochez le tisonnier, la pelle, le balai et la pince à bûches sur les poignées du socle.

ATTENTION: Veiller à ce que cet article demeure propre en le nettoyant à l'aide d'un chiffon humide. NE PAS utiliser de nettoyants abrasifs car ils risquent de ternir les pièces.

