

Tour

Mesa. Sobre de cristal float biselado (espesor 0.6"). Ruedas pivotantes fijadas en el sobre con cuatro platos de acero inoxidable. Horquillas cromadas. Cubiertas de caucho denso.

Table. Surface en verre float biseauté (épaisseur 0.6"). Roues pivotantes fixées à la surface par quatre rondelles en acier inox. Fourches chromées. Pneumatiques en caoutchouc plein.

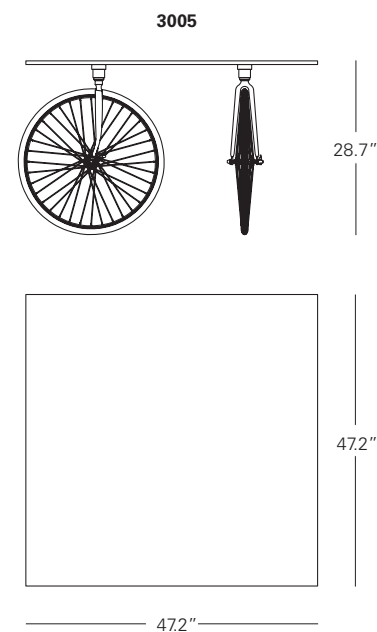


Table. Float ground-glass top (0.6" thick). Rotating wheels fixed to the top by four stainless steel plates. Chromium-plated brackets. All-rubber wheels.

