



Charleston Toddler Bed • Lit Bébé Charleston

Assembly Instructions • Instructions d'assemblage

Failure to follow these warnings and the assembly instructions could result in serious injury or death from entrapment or strangulation.
Le non-respect de ces mises en garde et des instructions de montage peut entraîner des blessures graves ainsi qu'un décès par coincement de la tête ou étranglement.

DO NOT place bed near windows where cords from blinds or drapes may strangle child.
NE PAS installer le lit près d'une fenêtre ou les cordons des stores ou des rideaux pourraient étrangler un enfant.

The mattress intended for use on the bed shall be a full-size crib mattress having minimum dimensions of 51.625" (1310mm) in length and 27.25" (690mm) in width and 4" (100mm) in thickness.
Avec ce lit, on doit utiliser un matelas pour berceau de grande taille aux dimensions minimum de 51,625 po (1310mm) de longueur, 27,25 po (690mm) de largeur et 4 po (100mm) d'épaisseur


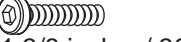

DO NOT USE FOR INFANTS. The toddler bed is intended for a child over 15 months old and less than 50 lbs. (22.7kg)
NE CONVIENT PAS A DES NOURRISSONS. Le lit pour tout-petits est conçu pour des enfants de plus de 15 mois pesant moins de 50 lb (22,7 kg).


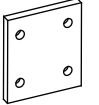

Item # 86701A Espresso
Article n° : 86701A Espresso
Item # 86751B White
Article n° : 86751B Blanc
Item # 86721A Natural
Article n° : 86721A Naturel



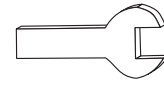
Please retain this information for future reference
Conservé ces renseignements pour référence ultérieure.

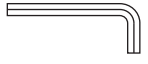
To order replacement parts, please visit www.kidkraft.com
Pour commander des pièces de rechange, consultez notre site à www.kidkraft.com

HARDWARE • MATÉRIEL


- A. Cross Dowel Bolt x 14 pieces
A. Boulon transversal x 14 pièces
 2 1/16 inches/ 52mm
- B. Cross Dowel Bolt x 4 pieces
B. Boulon transversal x 4 pièces
 1 3/8 inches/ 36mm
- C. Cross Dowel Nut x 12 pieces
C. Écrou transversal x 12 pièces


- D. Nylon Nut x 6 pieces
D. Écrou En nylon x 6 pièces

- E. Metal Plate x 2 pieces
E. Plaque de métal x 2 pièces

- F. Washer x 6 pieces
F. Rondelle x 6 pièces


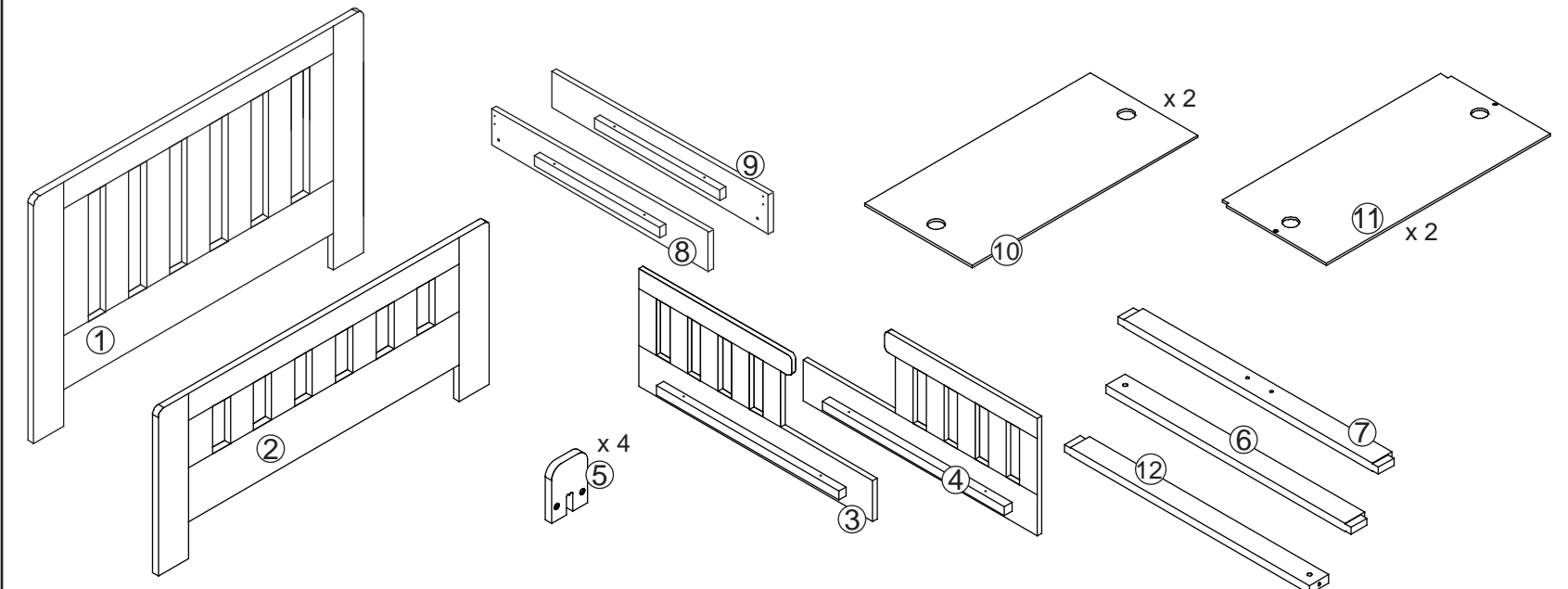
- G. Round head screw x 8 pieces
G. Vis principale ronde x 8 pièces
 1/2 inch/ 12mm
- H. Flat screw x 8 pieces
H. Vis plate x 8 pièces
 1 inch/ 25mm
- Wrench x 1 pc
Clé x 1 pièce


Allen Wrench x 1 pc
Clé allen x 1 pièce


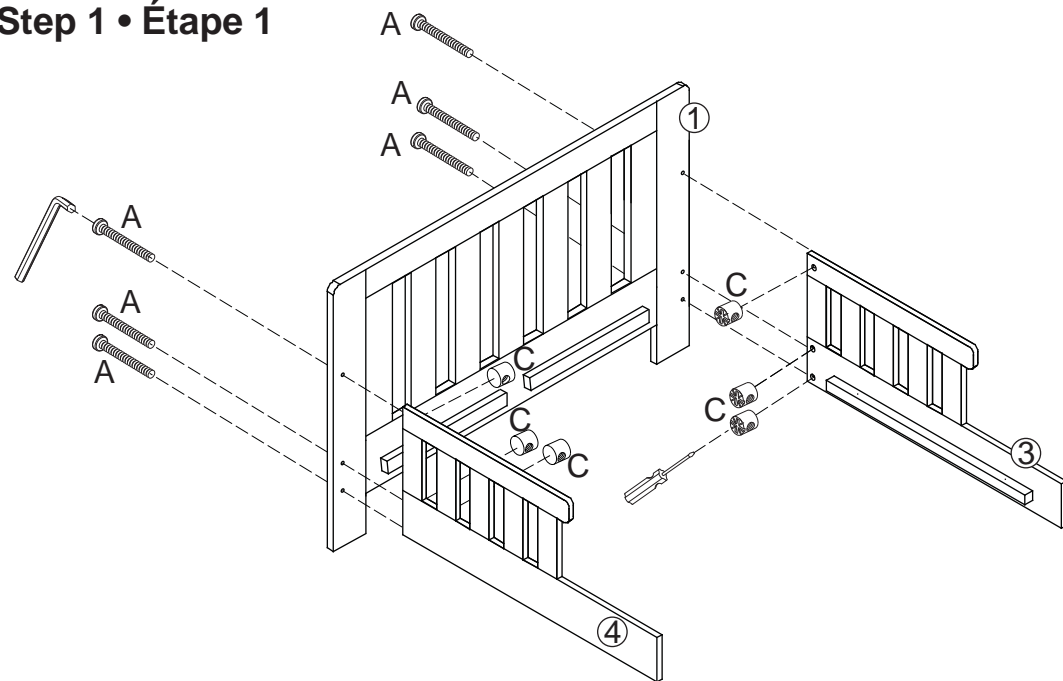
The following tools (not included) are required for assembly:
L'outil suivant (non inclus) est nécessaire pour l'assemblage :

 Phillips® screwdriver
Tournevis Phillips®

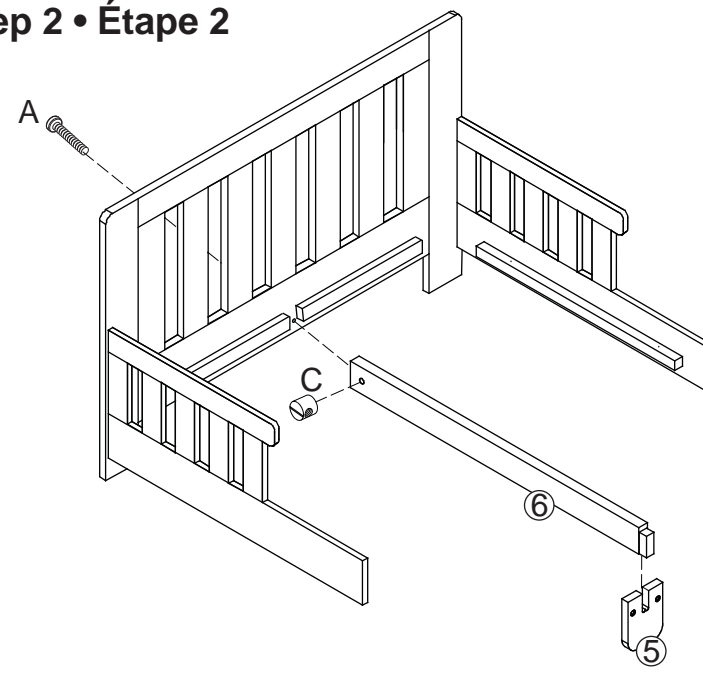
PARTS LIST • LISTE DES PIÈCES



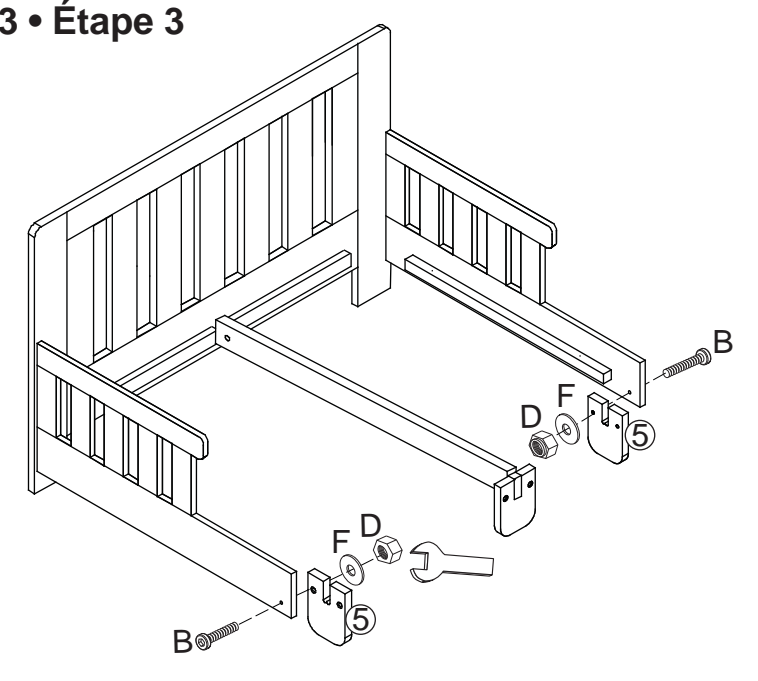
Step 1 • Étape 1



Step 2 • Étape 2



Step 3 • Étape 3



Before assembling remove all packaging material

Avant de faire l'assemblage, enlevez tout le matériau d'emballage

CAUTION:
ADULT ASSEMBLY REQUIRED. Hardware contains small screws with sharp points. Keep unassembled parts out of the reach of small children.

MISE EN GARDE:
Ce produit doit être assemblé par un adulte. Le matériel fourni contient de petites vis pointues. Garder les pièces non assemblées hors de la portée des petits enfants. Certaines pièces du produit peuvent présenter un danger si elles ne sont pas assemblées correctement.

USE AND MAINTENANCE:

-Use on level surfaces only
-Please check assembly at regular intervals, and frequently tighten hardware if necessary.
If maintenance is not carried out, the product could cease to function properly.

Utilisation et entretien:

-Utiliser sur des surfaces planes uniquement
-Veuillez vérifier régulièrement l'assemblage des pièces, et de resserrer régulièrement les pièces si nécessaire. Si un entretien n'est pas effectué, le produit pourrait ne plus fonctionner correctement.

Do not tighten screws until completely assembled.

Ne pas serrer les vis tant que l'article n'est pas complètement assemblé.

Customer Service
Service à la clientèle
1-800-933-0771
www.kidkraft.com

Charleston Toddler Bed • Lit Bébé Charleston

Assembly Instructions • Instructions d'assemblage



Failure to follow these warnings and the assembly instructions could result in serious injury or death from entrapment or strangulation.
Le non-respect de ces mises en garde et des instructions de montage peut entraîner des blessures graves ainsi qu'un décès par coincement de la tête ou étranglement.

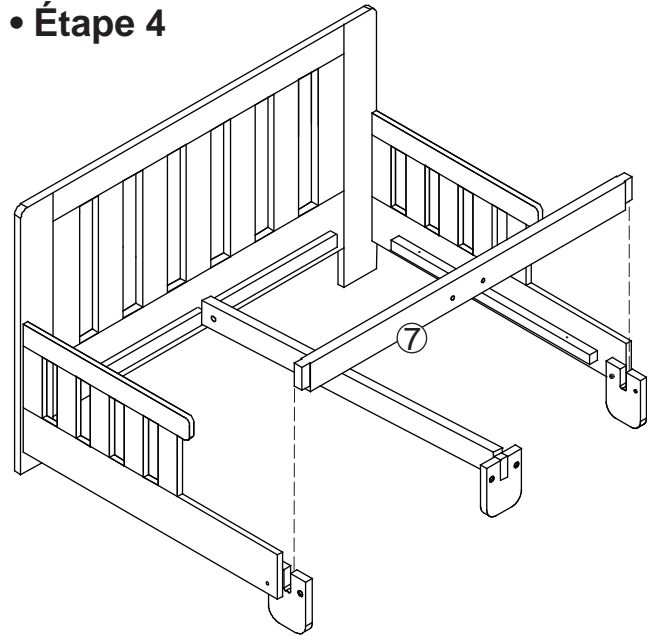
DO NOT place bed near windows where cords from blinds or drapes may strangle child.
NE PAS installer le lit près d'une fenêtre où les cordons des stores ou des rideaux pourraient étrangler un enfant.

The mattress intended for use on the bed shall be a full-size crib mattress having minimum dimensions of 51.625" (1310mm) in length and 27.25" (690mm) in width and 4" (100mm) in thickness.
Avec ce lit, on doit utiliser un matelas pour berceau de grande taille aux dimensions minimum de 51,625 po (1310mm) de longueur, 27,25 po (690mm) de largeur et 4 po (100mm) d'épaisseur

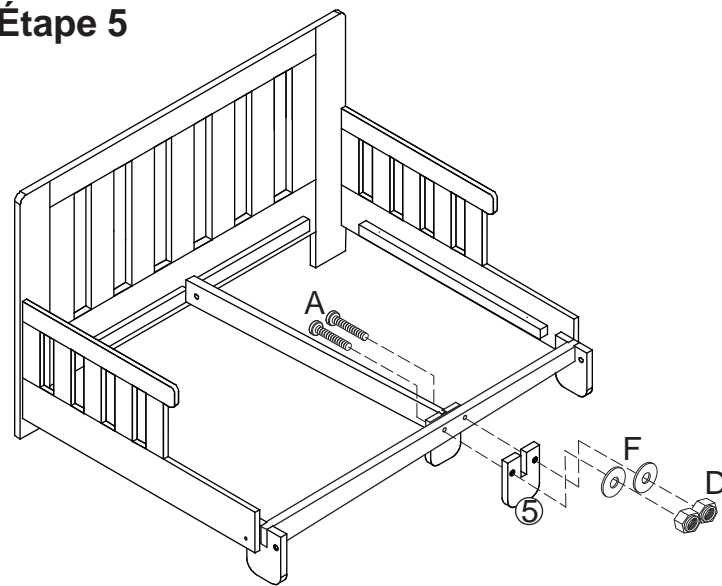
DO NOT USE FOR INFANTS. The toddler bed is intended for a child over 15 months old and less than 50 lbs. (22.7kg)
NE CONVIENT PAS A DES NOURRISSONS. Le lit pour tout-petits est conçu pour des enfants de plus de 15 mois pesant moins de 50 lb (22,7 kg).

Item # 86701A Espresso
Article n° : 86701A Espresso
Item # 86751B White
Article n° : 86751B Blanc
Item # 86721A Natural
Article n° : 86721A Naturel

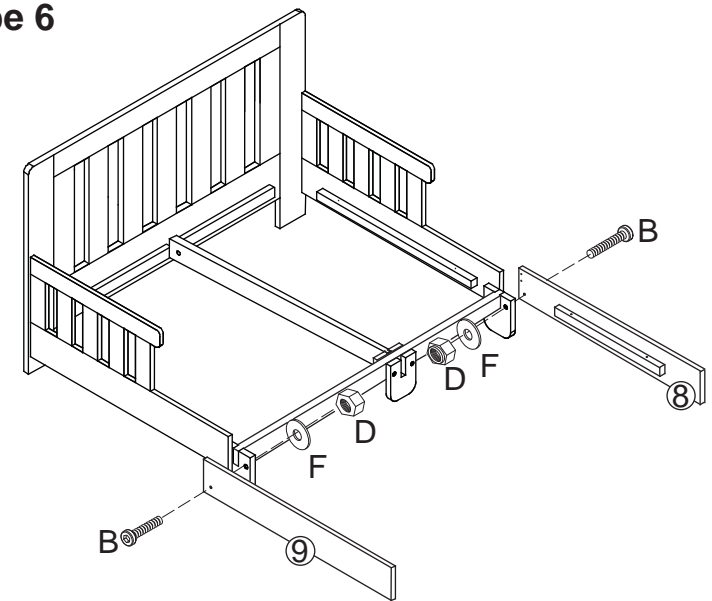
Step 4 • Étape 4



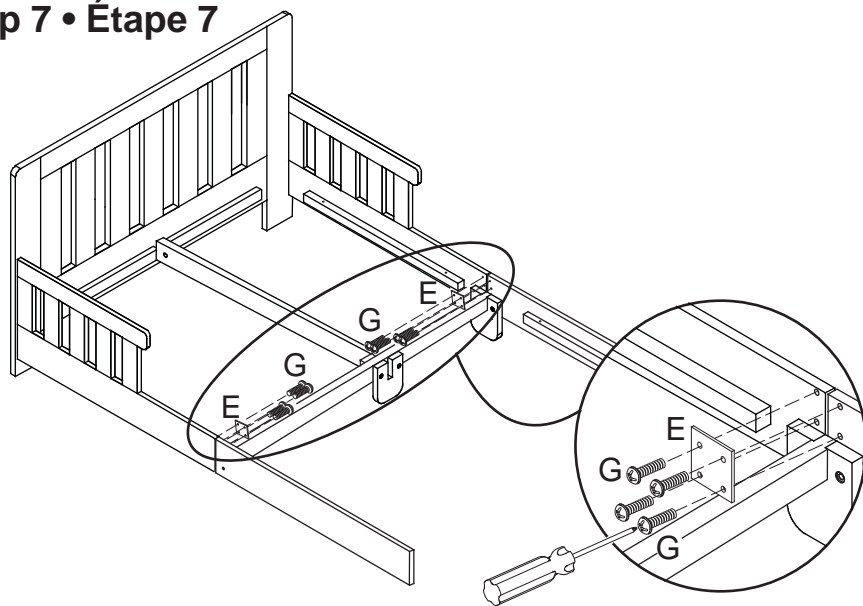
Step 5 • Étape 5



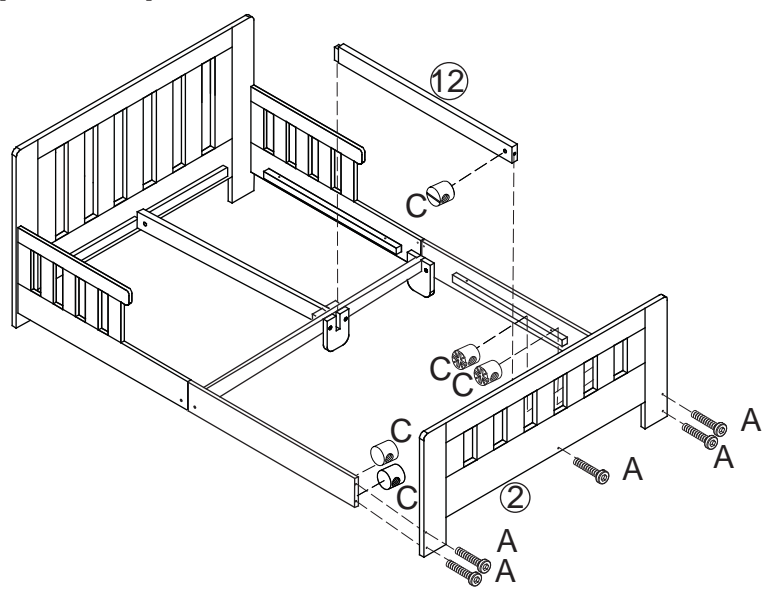
Step 6 • Étape 6



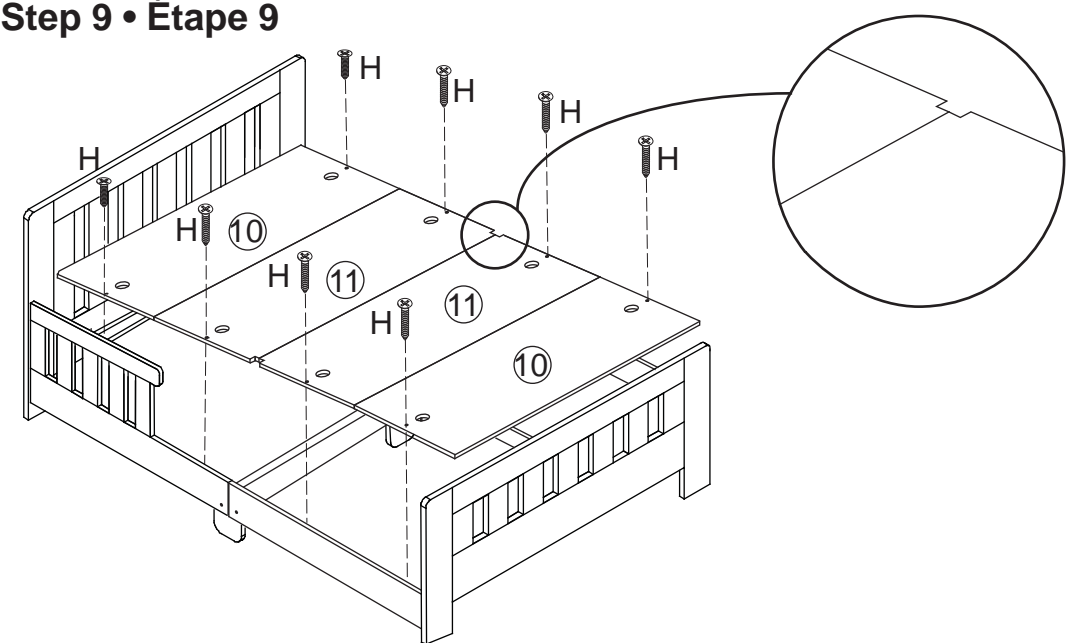
Step 7 • Étape 7



Step 8 • Étape 8



Step 9 • Étape 9



Before calling customer service, please locate the batch code number (example: 2693/65006/04) found on the bottom or back of your product.

Avant d'appeler le service à la clientèle, veuillez localiser le numéro de code du lot (exemple: 2693/65005/04), que l'on trouve au bas ou à l'arrière de votre produit.

Customer Service
Service à la clientèle
1-800-933-0771
www.kidkraft.com

Warning: This is intended for children of a specific age or above. Keep children younger than the specified age from using this item. Do not let children of any age climb on or around this item. Adult supervision is always recommended.



Avertissement : Cet article est conçu pour des enfants d'un âge spécifique. Maintenir les enfants plus jeunes à l'écart de cet article. Ne pas laisser les enfants, quel que soit leur âge, monter sur cet article. La supervision d'un adulte est recommandée en tout temps.

IMPORTANT INFORMATION - PLEASE READ FIRST

ALL OF OUR WOODEN ITEMS ARE HANDCRAFTED, HAND ASSEMBLED, AND HAND PAINTED. EACH ONE IS UNIQUE. SLIGHT IMPERFECTIONS MAY OCCUR AND ARE NOT MANUFACTURING DEFECTS.

PLEASE NOTE THAT WE DO NOT WARRANTY AGAINST THE USE OF PERMANENT MARKERS, NON-WATER-BASED PAINTS, CRAYONS, OR WASHABLE MARKERS. SOME OF THESE ITEMS CONTAIN PERMANENT COLOR DYES THAT COULD DAMAGE THE SURFACE.

CLEANING INSTRUCTIONS

CLEAN THE SURFACE USING A SLIGHTLY DAMP CLOTH AND MILD DISH WASHING LIQUID IF NECESSARY. DO NOT USE ANY CLEANING PRODUCT CONTAINING ALCOHOL OR AMMONIA. THESE WILL DULL THE SHINY SURFACE OF THE PRODUCT. FURNITURE POLISH WILL ALSO WORK TO CLEAN AND DUST OFF THE SURFACE.

WE RECOMMEND THAT YOU TEST ALL CLEANING MATERIALS ON THE UNDERSIDE OF ANY SURFACE THAT WOULD NOT BE SEEN DURING NORMAL USE OF THE PRODUCT. IF YOU HAVE QUESTIONS REGARDING THE MAINTENANCE OF THIS PRODUCT PLEASE FEEL FREE TO CALL US.

SOLE AND LIMITED WARRANTY

THIS PRODUCT IS WARRANTED SOLELY AGAINST MANUFACTURING DEFECTS FOR A PERIOD OF 90 DAYS FROM THE DATE OF PURCHASE, WHICH RUNS ONLY TO THE ORIGINAL USER OF THE PRODUCT. IN THE EVENT OF A MANUFACTURING DEFECT, PARTS WILL BE REPLACED OR THE ENTIRE PRODUCT WILL BE REPLACED OR THE PURCHASE PRICE WILL BE REFUNDED, AT THE ELECTION OF THE MANUFACTURER. TO ACTIVATE AND PROTECT THIS WARRANTY, PRESERVE EVIDENCE OF ORIGINAL PURCHASE AND CAREFULLY INSPECT THE CONDITION OF THE PRODUCT PRIOR TO AND AFTER ASSEMBLY, LOOKING FOR MISSING, DEGRADED, BROKEN, IMPROPERLY SIZED OR HAZARDOUS PARTS, INCLUDING PARTS WHICH CAN BE SWALLOWED BY A CHILD, CAUSE A CHILD TO CHOKe, OR OTHERWISE CAUSE INJURY. SUCH PARTS MAY INCLUDE LOOSE SCREWS, EXPOSED NAILS OR SHARP EDGES. SHOULD YOU OBSERVE ANY DEFECTS, DO NOT USE THE PRODUCT AND IMMEDIATELY NOTIFY THE MANUFACTURER. FAILURE TO DO SO SHALL CONSTITUTE MISUSE. MISUSE, IMPROPER ASSEMBLY, FAILURE TO HONOR A WARNING, FAILURE TO SUPERVISE, INSPECT OR MAINTAIN THE PRODUCT, OR DAMAGE TO THE PRODUCT, WHETHER INTENTIONAL OR INADVERTENT, SHALL INVALIDATE THIS WARRANTY.

TO SUBMIT A WARRANTY CLAIM PLEASE CONTACT KIDKRAFT CUSTOMER SERVICE AT 1-800-933-0771 FOR INSTRUCTIONS ON HOW TO PROVIDE PROOF OF PURCHASE AND HOW TO RETURN THE ITEM FREIGHT PRE-PAID.

CUSTOMER SERVICE 1-800-933-0771

RENSEIGNEMENTS IMPORTANTS - PRIÈRE DE LIRE AVANT L'EMPLOI

TOUS NOS ARTICLES EN BOIS SONT FABRIQUÉS À LA MAIN, ASSEMBLÉS À LA MAIN ET PEINTS À LA MAIN. CHACUN EST UNIQUE. DE LÉGÈRES IMPERFECTIONS SONT POSSIBLES; CE NE SONT PAS DES DÉFAUTS DE FABRICATION.

PRIÈRE DE NOTER QUE NOUS NE GARANTISSONS PAS CE PRODUIT CONTRE L'USAGE DE MARQUEURS PERMANENTS, PEINTURES AUTRES QU'À BASE D'EAU, CRAYONS OU MARQUEURS LAVABLES. CERTAINS ARTICLES CONTIENNENT DES COLORANTS PERMANENTS QUI POURRAIENT ENDOMMAGER LA SURFACE.

INSTRUCTIONS DE NETTOYAGE

SI NÉCESSAIRE, NETTOYER LA SURFACE À L'AIDE D'UN CHIFFON LÉGÈREMENT MOUILLÉ ET DE DÉTERGENT À VAISSELLE DOUX. NE PAS UTILISER DE PRODUITS DE NETTOYAGE CONTENANT DE L'ALCOOL OU DE L'AMMONIAQUE. ILS ENLÈVERAIENT LE BRILLANT DE LA SURFACE DU PRODUIT. ON PEUT ÉGALEMENT UTILISER DU POLI POUR MEUBLES POUR NETTOYER ET DÉPOUSSIÉRER LA SURFACE.

NOUS RECOMMANDONS DE TESTER TOUS LES PRODUITS DE NETTOYAGE UTILISÉS SUR UNE SURFACE NON VISIBLE DURANT L'UTILISATION NORMALE DU PRODUIT. POUR TOUTES QUESTIONS RELATIVES À L'ENTRETIEN DE CE PRODUIT, N'HÉSITÉZ PAS À NOUS APPELER.

GARANTIE EXCLUSIVE ET LIMITÉE

CE PRODUIT EST GARANTI UNIQUEMENT CONTRE LES DÉFAUTS DE FABRICATION PENDANT UNE PÉRIODE DE 90 JOURS À PARTIR DE LA DATE D'ACHAT. CETTE GARANTIE N'EST VALABLE QUE POUR L'ACHETEUR INITIAL DU PRODUIT. EN CAS DE DÉFAUT DE FABRICATION, LE FABRICANT AURA LE CHOIX ENTRE LE REMPLACEMENT DES PIÈCES, LE REMPLACEMENT DU PRODUIT INTÉGRAL OU LE REMBOURSEMENT DU PRIX D'ACHAT. POUR ACTIVER ET PROTÉGER CETTE GARANTIE, PRIÈRE DE CONSERVER LA PREUVE D'ACHAT ORIGINALE ET D'INSPECTER SOIGNEUSEMENT L'ÉTAT DU PRODUIT AVANT DE L'ASSEMBLER ET PLUS TARD, EN VÉRIFIANT S'IL MANQUE DES PIÈCES, SI DES PIÈCES SONT ABÎMÉES, BRISÉES, MAL MESURÉES OU DANGEREUSES, ET SI LE PRODUIT CONTIENT DES PIÈCES QU'UN ENFANT POURRAIT AVALER ET AVEC LESQUELLES IL POURRAIT S'ÉTOUFFER OU SE BLESSER D'UNE AUTRE MANIÈRE. CES PIÈCES PEUVENT INCLURE VIS DESSERRÉES, CLOUS EXPOSÉS OU BORDS COUPANTS. EN CAS DE DÉFECTUOSITÉS VISIBLES, NE PAS UTILISER LE PRODUIT ET INFORMER IMMÉDIATEMENT LE FABRICANT. LE FAIT DE NE PAS SUIVRE CES DIRECTIVES CONSTITUERA UN CAS DE MAUVAIS USAGE. LE MAUVAIS USAGE, UN ASSEMBLAGE INAPPROPRIÉ, LE FAIT DE NE PAS RESPECTER UN AVERTISSEMENT, DE NE PAS SUPERVISER, INSPECTER OU ENTREtenir LE PRODUIT, OU D'ENDOMMAGER LE PRODUIT, QUE CE SOIT INTENTIONNELLEMENT OU PAR INADVERTANCE, ANNULERONT CETTE GARANTIE.

POUR LES RÉCLAMATIONS AU TITRE DE LA GARANTIE, COMMUNIQUER AVEC LE SERVICE À LA CLIENTÈLE DE KIDKRAFT AU NUMÉRO 1-800-933-0771. DES INSTRUCTIONS PLUS DÉTAILLÉES SUR LA FAÇON DE FOURNIR LA PREUVE D'ACHAT ET DE RENVOYER L'ARTICLE FRET PAYÉ VOUS SERONT DONNÉES.

SERVICE À LA CLIENTÈLE 1-800-933-0771