



Dunstabzugshaube

10029385 10029387 10029388

KLARSTEIN

Sehr geehrter Kunde,

wir gratulieren Ihnen zum Erwerb Ihres Gerätes. Lesen Sie die folgenden Hinweise sorgfältig durch und befolgen Sie diese, um möglichen Schäden vorzubeugen. Für Schäden, die durch Missachtung der Hinweise und unsachgemäßen Gebrauch entstehen, übernehmen wir keine Haftung.

Inhaltsverzeichnis

Technische Daten 2
Sicherheitshinweise 2
Installation 3
Bedienung und Funktionstasten 8
Birnen und Lampen austauschen 13
Fehlersuche und Fehlerbehebung 13
Hinweise zur Entsorgung 14
Konformitätserklärung 14

Technische Daten

Artikelnummer	10029385	10029387	10029388
Stromversorgung	220-240 V ~ 50-60 Hz		
Jährlicher Stromverbrauch	70,1 kWh	64,9 kWh	66 kWh

Sicherheitshinweise

Installation

- Das Gerät muss durch einen qualifizierten Techniker installiert werden.
- Es ist gefährlich, irgendeinen Teil des Gerätes zu modifizieren. In diesen Fällen lehnt der Hersteller jegliche Verantwortung im Falle eines Fehlers ab.
- Bitte stellen Sie sicher, dass der Installationsort über eine gute und permanente Belüftung verfügt.
- Wird das Gerät an einen Abluftkanal angeschlossen, muss mindestens ein permanenter Lufteinlass vorhanden sein. Die Abluft darf nicht in einen Belüftungskanal geleitet werden, der von anderen elektrischen Geräten als Zuluftkanal verwendet wird.
- Die Distanz zwischen der Kochfläche und der untersten Kante der Dunstabzugshaube muss mindestens 65 cm betragen.
- Verwenden Sie ausschließlich einen Stecker mit einem korrekten Erdungsanschluss.
- Überprüfen Sie bitte, dass die Versorgungsspannung mit der Nennspannung auf dem Typenschild Ihres Gerätes übereinstimmt.
- Wenn die Dunstabzugshaube gleichzeitig mit Geräten betrieben wird, die Gas oder andere Brennstoffe verbrennen, muss der entsprechende Raum adäquat belüftet werden.
- Wenn die Netzzuleitung beschädigt ist, muss diese vom Hersteller oder von einer Servicefachkraft oder einer vergleichbar qualifizierten Person ersetzt werden, um eine Gefährdung zu vermeiden.

Während der Verwendung

- Das Gerät ist für die Verwendung im Haushalt entwickelt worden und darf niemals in einem kommerziellen Anwendungsbereich betrieben werden.
- Achten Sie bitte darauf, das Gerät ausschließlich bestimmungsgemäß zu gebrauchen.
- Dieses Gerät ist nicht dafür bestimmt, durch Personen (einschließlich Kinder) mit eingeschränkten physischen, sensorischen oder geistigen Fähigkeiten oder mangels Erfahrung und/oder mangels Wissen benutzt zu werden, es sei denn, sie werden durch eine für ihre Sicherheit zuständige Person beaufsichtigt oder erhalten von ihr Anweisungen, wie das Gerät zu benutzen ist. Kinder sollten beaufsichtigt werden, um sicherzustellen, dass sie nicht mit dem Gerät spielen.
- Stellen Sie bitte sicher, dass sich alle Schalter in der AUS Position befinden, wenn Sie das Gerät nicht mehr nutzen.
- Achten Sie besonders darauf, dass Speiseöl oder Fett sich beim Kochen nicht entzünden. Dies gilt insbesondere beim Kochen mit gasbetriebenen Geräten.
- Wenn die Dunstabzugshaube gleichzeitig mit Geräten betrieben wird, die Gas oder andere Brennstoffe verbrennen, muss der entsprechende Raum adäquat belüftet werden.
- Flambieren Sie bitte keine Speisen unter der Dunstabzugshaube.
- Vorschriften, die sich auf die Abluft beziehen, müssen eingehalten werden

Reinigung, Wartung, Service

- Reinigen Sie häufig den Fettfilter (mindestens einmal im Monat), starke Fettablagerungen können ein Brandrisiko darstellen. Wenn die Reinigung nicht entsprechend der Anweisungen durchgeführt wird, besteht eine Brandgefahr.
- Für Ihre eigene Sicherheit, bestehen Sie immer auf Original-Ersatzteile.
- Schalten Sie immer das Gerät erst aus und ziehen Sie den Stecker aus der Steckdose, bevor das Gerät gereinigt oder gewartet wird.
- Oberflächen: Waschen Sie Oberflächen mit einer warmen Seifenlauge und einem weichen Schwamm ab. Verwenden Sie niemals ein Scheuermittel, Stahlwolle oder Lösungsmittel zum reinigen irgendeiner Oberfläche des Gerätes, da dies zu irreparablen Schäden führen kann.
- Aluminium Fettfilter: Die Fettfilter können in der Geschirrpülmaschine gereinigt oder in einer fettlösenden Reinigungsflüssigkeit für eine Stunde eingeweicht werden. Nach dem einweichen, spülen Sie die Fettfilter mit klarem Wasser aus und trocknen sie, bevor Sie die Filter wieder einsetzen.

Allgemeine Sicherheitshinweise

- Damit das Gerät effektiv arbeiten kann, ist regelmäßige Wartung ein Muss.
- Blockierte Filter schränken den Luftfluss ein und können eine Überhitzung des Motors verursachen.
- Starke Fettablagerungen stellen ein Brandrisiko dar.
- Wenn Lichtelemente ausgetauscht werden müssen, achten Sie bitte auf die richtige Leistungsangabe der Austauschteile.

Verbindung mit dem elektrischen Versorgungsnetz

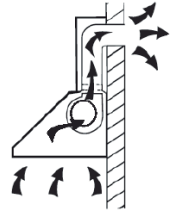
- Die elektrischen Anschlüsse dürfen nur entsprechend der lokalen Normen und Gesetze durchgeführt werden. Stellen Sie sicher, dass die Versorgungsspannung mit der Nennspannung auf dem Typenschild des Gerätes übereinstimmen. Falls dies nicht der Fall ist, schließen Sie das Gerät nicht an.
- Stellen Sie sicher, dass Leitungen nicht mit den sich bewegenden Teilen in Kontakt kommen und nicht gequetscht werden.

Installation

Vorbereitung

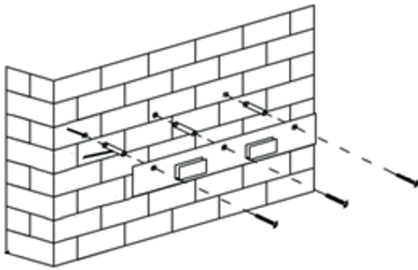
Falls sie über einen Abzug nach außen verfügen, können Sie die Abzugshaube wie auf dem Bild rechts installieren. Der Abzugskanal sollte eine Durchmesser von mindestens 150 mm haben und aus Emaille, Aluminium oder einem flexiblen, hitzebeständigen Rohr bestehen.

- Schalten Sie das Gerät vor der Installation aus und ziehen Sie den Stecker.
- Die Abzugshaube sollte in einer Höhe von 65-75 cm über dem Kochfeld angebracht werden.

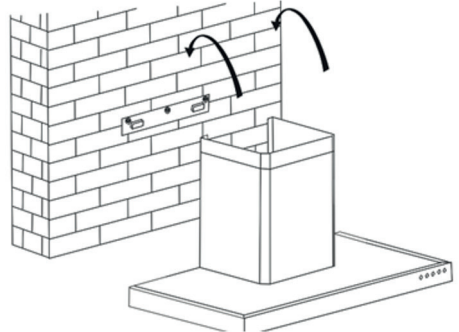


Installation mit Außenentlüftung

ACHTUNG: Beachten Sie die Sicherheitshinweise zur Bedienung des Gerätes, wenn die Luft nach außen abgeführt wird. Wenn die Dunstabzugshaube gleichzeitig mit einem Gerät in Betrieb ist, das seine Energie aus einer anderen Quelle als Strom bezieht, darf der Unterdruck im Raum 4 Pa nicht übersteigen (4×10^{-5} Bar).

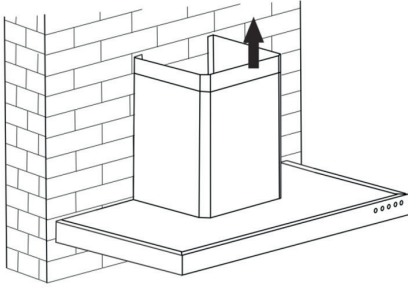


1. Bohren Sie 3 x 8 mm Löcher für die Halterung. Befestigen Sie die Halterung mit den mitgelieferten Dübeln und Schrauben an der Wand.

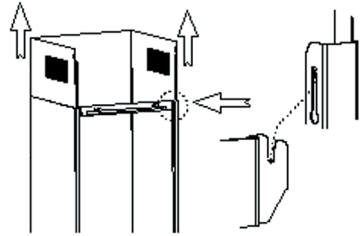


2. Hängen Sie die Abzugshaube an den Haken der Halterung ein.

Kamininstallation

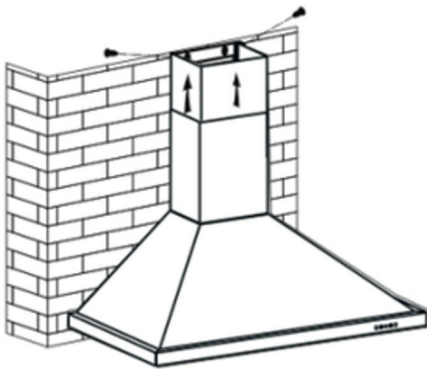


1. Stecken Sie den oberen Kamin in den unteren Kamin. Ziehen Sie dann den oberen Kamin bis zur erforderlichen Höhe heraus.

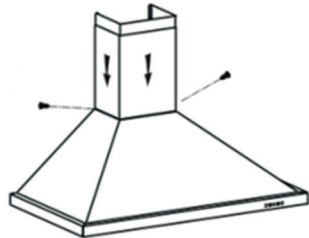


2. Sobald der Kamin die richtige Höhe hat, hängen Sie die Befestigungsbohrung in die Haltekrallen ein.

Kamininstallation für Rauchfänge



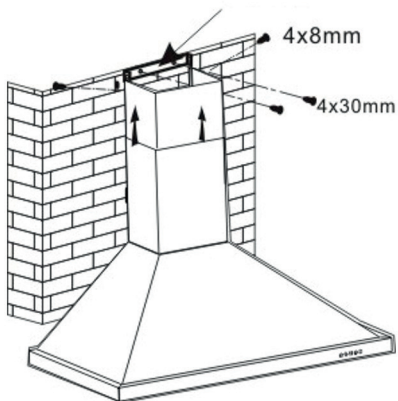
1. Stecken Sie den oberen Kamin in den unteren Kamin. Ziehen Sie dann den oberen Kamin bis zur erforderlichen Höhe heraus.



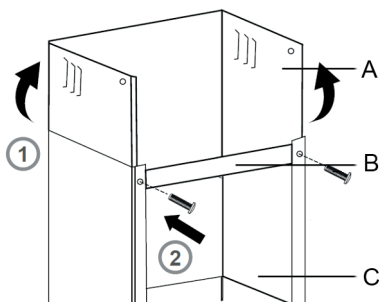
2. Fixieren Sie den unteren Kamin mit zwei 4x8mm Schrauben.



3. Ziehen Sie den oberen Kamin bis zur benötigten Höhe heraus. Sobald er die richtige Höhe hat, fixieren Sie ihn mit zwei 4x8 mm Schrauben an der Fixierplatte (siehe Pfeil).



4. Bohren Sie 2 x 8 mm Löcher, zur Befestigung der zweiten Fixierplatte (siehe Pfeil). Fixieren Sie die Platte mit 2 der mitgelieferten Schrauben.



(A) Oberer Kamin

(B) Untere Kaminbefestigung

(C) Unterer Kamin

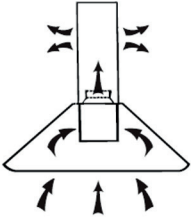
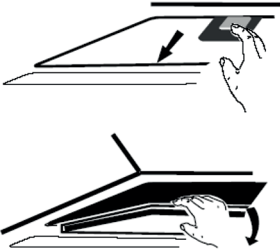
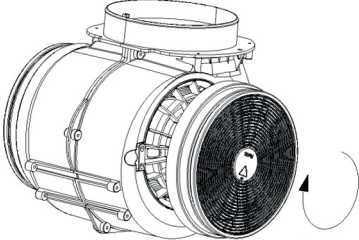
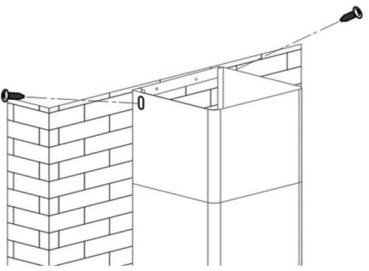
5. Verwenden Sie zwei 4x8 mm Schrauben, um den oberen und den unteren Kamin zu befestigen. Ziehen Sie die Schrauben nicht zu stark an und versichern Sie sich, dass sich der Obere Kamin nach dem Festschrauben noch teleskopartig nachjustieren lässt.

Installation mit Innenentlüftung

Falls Sie nicht über einen Außenabzug verfügen, benötigen Sie kein Abluftrohr. Die Installation entspricht der Installation mit Außenentlüftung.

Aktivkohlefilter einbauen






HINWEIS: Ein Aktivkohlefilter gehört nicht zum Lieferumfang. Sie können ihn aber zur Abzugshaube dazukaufen.

	
<p>1. Mit einem Aktivkohlefilter lassen sich bei innen-entlüfteten Abzugshauben unangenehme Essensgerüche aus der Luft filtern.</p>	<p>2. Um den Filter installieren zu können, müssen sie zuerst den Fettfilter entfernen. Drücken Sie auf den Verschluss und ziehen Sie ihn herunter.</p>
	
<p>3. Stecken Sie den Aktivkohlefilter auf den Lüfter und drehen Sie ihn im Uhrzeigersinn fest. Wiederholen die Prozedur auf der anderen Seite. Versichern Sie sich, dass der Filter fest sitzt, andernfalls könnte er sich lösen und eine Gefahr darstellen. Hinweis: Bei installiertem Aktivkohlefilter nimmt die Absaugleistung etwas ab.</p>	<p>4. Setzen Sie den Lüfter wieder ein und befestigen Sie den Fettfilter. Befestigen Sie den oberen Kamin und entfernen sie zum Schluss noch die blaue Schutzfolie vom Kamin und der Abzugshaube.</p>

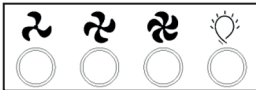
Bedienung und Funktionstasten





Mechanische Funktionstasten



	Motor ein- und ausschalten.
	Niedrige Geschwindigkeit: Drücken Sie die Taste, um den Motor mit niedriger Geschwindigkeit laufen zu lassen. Drücken Sie ein weiteres Mal, um den Motor wieder auszuschalten.
	Mittlere Geschwindigkeit: Drücken Sie die Taste, um den Motor mit niedriger Geschwindigkeit laufen zu lassen. Drücken Sie ein weiteres Mal, um den Motor wieder auszuschalten.
	Hohe Geschwindigkeit: Drücken Sie die Taste, um den Motor mit niedriger Geschwindigkeit laufen zu lassen. Drücken Sie ein weiteres Mal, um den Motor wieder auszuschalten.
	Licht ein- und ausschalten.






Elektronische Funktionstasten



	Niedrige Geschwindigkeit: Drücken Sie die Taste, um den Motor mit niedriger Geschwindigkeit laufen zu lassen. Drücken Sie ein weiteres Mal, um den Motor wieder auszuschalten.
	Mittlere Geschwindigkeit: Drücken Sie die Taste, um den Motor mit niedriger Geschwindigkeit laufen zu lassen. Drücken Sie ein weiteres Mal, um den Motor wieder auszuschalten.
	Hohe Geschwindigkeit: Drücken Sie die Taste, um den Motor mit niedriger Geschwindigkeit laufen zu lassen. Drücken Sie ein weiteres Mal, um den Motor wieder auszuschalten.
	Licht ein- und ausschalten.

Touch-Bedienfeld 1

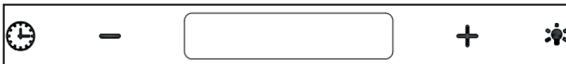


	Motor ein- und ausschalten.
	Lüftergeschwindigkeit erhöhen.
	Lüftergeschwindigkeit verringern.
	Licht ein- und ausschalten.
	Zeigt die Lüftergeschwindigkeit an: 1 = Niedrige Geschwindigkeit 2 = Mittlere Geschwindigkeit 3 = Hohe Geschwindigkeit

Quick Timer Funktion:


Halten Sie + und - gleichzeitig gedrückt. Das Display blinkt und es beginnt ein 5-minütiger Countdown. Nach 5 Minuten gehen das Licht und der Motor automatisch aus und ein Summen ertönt.

Touch-Bedienfeld 2



Nachdem Sie die Abzugshaube angeschlossen haben befindet sich das Bedienfeld automatisch im Standby. Mit + und - können Sie die Geschwindigkeit anpassen. Mit der Licht-Taste lässt sich das Licht ein- und ausschalten.

Zeit einstellen:

Drücken Sie im Standby Modus auf die Timer-Taste , die Stundenanzeige blinkt im Display. Drücken Sie auf + oder - um die Stunden einzustellen. Drücken Sie erneut auf die Timer-Taste und benutzen Sie + oder - um die Minuten einzustellen. Bestätigen Sie die Einstellung indem Sie ein weiteres Mal auf die Timer-Taste drücken oder warten sie 10 Sekunden lang bis die Einstellung automatisch übernommen wird.

Timer einstellen:

Drücken Sie während des Betriebs auf die Timer-Taste um den Timer einzustellen. Der Timer lässt sich in den folgenden Stufen einstellen: Aus > 15 Minuten > 30 Minuten > 45 Minuten > Aus. Benutzen Sie + oder - um die eingestellte Zeit anzupassen (funktioniert nur wenn der Timer nicht auf „Aus“ steht).

Quick Timer Funktion:

Halten Sie + und - gleichzeitig gedrückt. Das Display blinkt und es beginnt ein 5 minütiger Countdown. Nach 5 Minuten gehen das Licht und der Motor automatisch aus und ein Summen ertönt.

Displayanzeigen

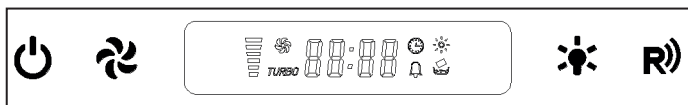
- 1 Lüftersymbol
- 2 Zeitanzeige
- 3 Timer
- 4 Licht
- 5 Lüftergeschwindigkeit
- 6 Alarm-Symbol
- 7 Reinigungs-Symbol: Erscheint nach einer Benutzungsdauer von 14 Stunden.



Erweiterte Funktionen der Licht-Taste:

Halten Sie die Licht-Taste lang gedrückt, um das Reinigungs-Symbol auszuschalten und den Zähler für die Benutzungsdauer zurückzusetzen. Wenn sie die Taste gedrückt halten, während das Reinigungs-Symbol aus ist wird ihnen die aktuelle Benutzungsdauer angezeigt.

Touch-Bedienfeld 3 (normales Modell)



Entnehmen Sie den Plastikstreifen bevor Sie die Batterien in die Fernbedienung einlegen!

Standby-Modus:

Nachdem Sie den Stecker eingesteckt haben blinkt die Ein/Aus-Taste und das System befindet sich im Standby.

Ein/Aus Taste

- Drücken Sie die Taste im Standby-Modus. Das Display und alle Tasten leuchten und das Gerät befindet sich im Betriebsmodus. Falls Sie das Gerät erstmalig benutzen, arbeitet der Motor automatisch mit langsamer Geschwindigkeit und das Licht ist aus. Wenn sie das Gerät anders einstellen werden die Einstellungen beim nächsten Start übernommen. Gleiches gilt für die Ein/Aus-Taste an der Fernbedienung.
- Drücken Sie im Betriebsmodus auf die Taste, um den Motor anzuhalten. Das Licht bleibt an.
- Halten Sie die Taste im Betriebsmodus 3 Sekunden lang gedrückt. Der Motor und das Licht gehen aus und das Gerät wechselt in den Standby-Modus. Gleiches gilt für die Ein/Aus-Taste an der Fernbedienung.

Lüfter-Taste

- Drücken Sie mehrmals auf die Taste, um die Lüftergeschwindigkeit in der folgenden Reihenfolge anzupassen: Niedrig > Mittel > Hoch. Hinweis: Mit dieser Taste können Sie den Motor nicht komplett anhalten.
- Das Gleiche gilt für die Lüfter-Taste auf der Fernbedienung.

Licht-Taste

- Drücken Sie einmal kurz auf die Taste, um das Licht ein- und auszuschalten.
- Halten Sie die Licht-Taste lang gedrückt, um das Reinigungs-Symbol auszuschalten und den Zähler für die Benutzungsdauer zurückzusetzen.
- Wenn sie die Taste gedrückt halten, während das Reinigungs-Symbol aus ist wird ihnen die aktuelle Benutzungsdauer angezeigt.

Uhr einstellen:

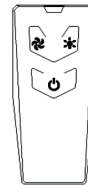
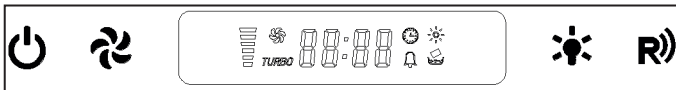
- Halten Sie im Standby-Modus gleichzeitig die Ein/Aus-Taste und die Lüfter-Taste gedrückt. Im Display blinkt die Anzeige 88:88 und Sie befinden sich im Zeiteinstellung-Modus.
- Drücken Sie auf die Ein/Aus-Taste um zwischen Stunden und Minuten zu wählen.
- Benutzen Sie die Lüfter-Taste, um die Zeit um 15 Minuten zu erhöhen.
- Benutzen Sie die Licht-Taste, um die Zeit um 1 Minute zu erhöhen.
- Drücken Sie gleichzeitig die Ein/Aus-Taste und die Licht-Taste, um die Einstellung zu übernehmen oder warten Sie 5 Sekunden lang bis die Einstellung automatisch übernommen wird.

Timer einstellen:

- Drücken Sie während des Betriebs gleichzeitig auf die An/Aus-Taste und die Lüfter-Taste und halten Sie die Tasten 1 Sekunde lang gedrückt. Im Display blinkt 00:00 und Sie befinden sich im Timer-Modus.
- Benutzen Sie die Ein/Aus-Taste, um die Zeit um 15 Minuten zu erhöhen.
- Benutzen Sie die Lüfter-Taste, um die Zeit um 1 Minute zu erhöhen.
- Benutzen Sie die Licht-Taste, um die Zeit um 1 Minute zu verringern.
- Drücken Sie gleichzeitig auf die Ein/Aus-Taste oder warten Sie 5 Sekunden, um die Einstellung zu übernehmen. Der Timer beginnt automatisch die Zeit herunterzuzählen. Die verbleibende Zeit wird im Display angezeigt. Sobald die Zeit abgelaufen ist gehen Motor und Licht automatisch aus und das Gerät wechselt in den Standby-Modus.

Display: Siehe Touch-Bedienfeld 2.

Touch-Bedienfeld 4 (nur automatische Abzugshaube)



Entnehmen Sie den Plastikstreifen bevor Sie die Batterien in die Fernbedienung einlegen!

Standby-Modus:

Nachdem Sie den Stecker eingesteckt haben blinkt die Ein/Aus-Taste und das System befindet sich im Standby.

Ein/Aus Taste

- Drücken Sie die Taste im Standby-Modus. Die Fenster öffnen sich, das Display und alle Tasten leuchten und das Gerät befindet sich im Betriebsmodus. Falls Sie das Gerät erstmalig benutzen, arbeitet der Motor automatisch mit langsamer Geschwindigkeit und das Licht ist aus. Wenn sie das Gerät anders einstellen werden die Einstellungen beim nächsten Start übernommen. Gleiches Gilt für die Ein/Aus-Taste an der Fernbedienung.
- Drücken Sie im Betriebsmodus auf die Taste, um den Motor anzuhalten. Das Licht bleibt an.
- Halten Sie die Taste im Betriebsmodus 3 Sekunden lang gedrückt. Der Motor und das Licht gehen aus, die Fenster schließen sich und das Gerät wechselt in den Standby-Modus. Gleiches Gilt für die Ein/Aus-Taste an der Fernbedienung.

Lüfter-Taste

- Drücken Sie mehrmals auf die Taste, um die Lüftergeschwindigkeit in der folgenden Reihenfolge anzupassen: Niedrig > Mittel > Hoch. Hinweis: Mit dieser Taste können Sie den Motor nicht komplett anhalten.
- Das Gleiche gilt für die Lüfter-Taste auf der Fernbedienung.

Licht-Taste

- Drücken Sie einmal kurz auf die Taste, um das Licht ein- und auszuschalten.

Uhr einstellen:

- Halten Sie im Standby-Modus gleichzeitig die Ein/Aus-Taste und die Lüfter-Taste gedrückt. Im Display blinkt die Anzeige 88:88 und Sie befinden sich im Zeiteinstellung-Modus.
- Drücken Sie auf die Ein/Aus-Taste um zwischen Stunden und Minuten zu wählen.
- Benutzen Sie die Lüfter-Taste, um die Zeit um 15 Minuten zu erhöhen.
- Benutzen Sie die Licht-Taste, um die Zeit um 1 Minute zu erhöhen.
- Drücken Sie gleichzeitig die Ein/Aus-Taste und die Licht-Taste, um die Einstellung zu übernehmen oder warten Sie 5 Sekunden lang bis die Einstellung automatisch übernommen wird.

Timer einstellen:

- Drücken Sie während des Betriebs gleichzeitig auf die An/Aus-Taste und die Lüfter taste und halten Sie die Tasten 1 Sekunde lang gedrückt. Im Display blinkt 00:00 und Sie befinden sich im Timer-Modus.
- Benutzen Sie die Ein/Aus-Taste, um die Zeit um 15 Minuten zu erhöhen.
- Benutzen Sie die Lüfter-Taste, um die Zeit um 1 Minute zu erhöhen.
- Benutzen Sie die Licht-Taste, um die Zeit um 1 Minute zu verringern.
- Drücken Sie gleichzeitig auf die Ein/Aus-Taste oder warten Sie 10 Sekunden, um die Einstellung zu übernehmen. Der Timer beginnt automatisch die Zeit herunterzuzählen. Die verbleibende Zeit wird im Display angezeigt. Sobald die Zeit abgelaufen ist gehen Motor und Licht automatisch aus und das Gerät wechselt in den Standby-Modus aber die fenster bleiben offen.

Display: Siehe Touch-Bedienfeld 2.

Manuelles Zurücksetzen des Reinigungs-Symbols

- Drücken Sie im Standby-Modus 3 Sekunden lang auf die Ein/Aus-Taste am Bedienfeld. Die Fenster öffnen sich automatisch. Sobald die Fenster offen sind befindet sich das Display im Standby-Modus.
- Halten Sie die Ein-Aus-Taste erneut 3 Sekunden lang gedrückt. Die Fenster schließen sich und automatisch und das System wechselt in den Standby-Modus.

Birnen und Lampen austauschen

Birne austauschen

1. Schalten Sie das Gerät aus und ziehen Sie den Stecker aus der Steckdose.
2. Schrauben Sie die 2 Schrauben der Lampenabdeckung heraus und nehmen Sie sie ab.
3. Schrauben Sie die Birne heraus und ersetzen Sie sie durch eine des selben Typs:

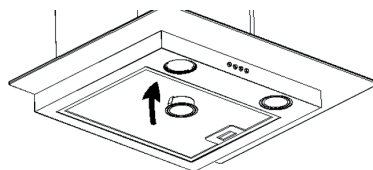
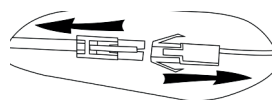
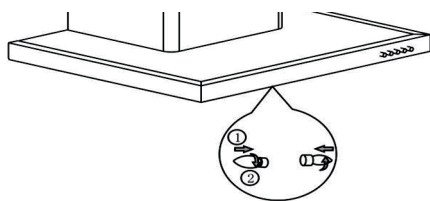
Glühbirne E 14: max. 40 W

Halogen- und LED-Lampen austauschen

1. Trennen Sie die Lichtverkabelung, die sich innerhalb der Haube hinter dem Fettfilter befindet.
2. Entfernen Sie die Birnenfassungen und die Kabel mithilfe eines Schraubenziehers aus der Abzugshaube und ersetzen Sie die Lampe durch eine des selben Typs:

Halogenlampe: max. 20 W

LED-Lampe: max. 1.5 W



Fehlersuche und Fehlerbehebung

Fehler	Mögliche Ursache	Lösung
Das Licht geht an aber der Lüfter arbeitet nicht.	Das Lüfterblatt ist kaputt.	Schalten Sie das Gerät aus und lassen Sie es von einem Fachbetrieb untersuchen.
	Der Motor ist beschädigt.	
Das Licht und der Lüfter funktionieren nicht.	Die Birne ist durchgebrannt.	Ersetzen Sie die Birne durch eine gleichwertige.
	Stecker nicht eingesteckt.	Stecken Sie den Stecker ein.
Das Gerät vibriert stark.	Das Lüfterblatt ist kaputt.	Schalten Sie das Gerät aus und lassen Sie es von einem Fachbetrieb untersuchen.
	Motor nicht richtig angebracht.	
	Das Gerät hängt nicht sicher an der Wand.	Nehmen Sie das Gerät ab und versichern Sie sich, dass die Aufhängung gut sitzt.

Fehler	Mögliche Ursache	Lösung
Die Absaugleistung ist schlecht.	Zu großer Abstand zwischen Abzugshaube und Herd.	Hängen Sie die Abzugshaube so auf, dass der Abstand zwischen Herd und Abzug 65-75 cm beträgt.

Hinweise zur Entsorgung



Befindet sich die linke Abbildung (durchgestrichene Mülltonne auf Rädern) auf dem Produkt, gilt die Europäische Richtlinie 2002/96/EG. Diese Produkte dürfen nicht mit dem normalen Hausmüll entsorgt werden. Informieren Sie sich über die örtlichen Regelungen zur getrennten Sammlung elektrischer und elektronischer Gerätschaften. Richten Sie sich nach den örtlichen Regelungen und entsorgen Sie Altgeräte nicht über den Hausmüll. Durch die regelkonforme Entsorgung der Altgeräte werden Umwelt und die Gesundheit ihrer Mitmenschen vor möglichen negativen Konsequenzen geschützt. Materialrecycling hilft, den Verbrauch von Rohstoffen zu verringern.

Das Produkt enthält Batterien, die der Europäischen Richtlinie 2006/66/EG unterliegen und nicht mit dem normalen Hausmüll entsorgt werden dürfen. Bitte informieren Sie sich über die örtlichen Bestimmungen zur gesonderten Entsorgung von Batterien. Durch regelkonforme Entsorgung schützen Sie die Umwelt und die Gesundheit ihrer Mitmenschen vor negativen Konsequenzen.

Konformitätserklärung

Hersteller: Chal-Tec GmbH, Wallstraße 16, 10179 Berlin, Deutschland.



Dieses Produkt entspricht den folgenden Europäischen Richtlinien:
 2004/108/EG (EMV)
 2011/65/EU (RoHS)
 2006/95/EG (LVD)

Dear Customer,

Congratulations on purchasing this equipment. Please read this manual carefully and take care of the following hints to avoid damages. Any failure caused by ignoring the mentioned items and cautions mentioned in the instruction manual are not covered by our warranty and any liability.

Contents

Technical Data 15
Safety Instructions 15
Installation 16
Operation and Controls 21
Bulb and Lamp Replacement 26
Troubleshooting 26
Hints on Disposal 27
Declaration of Conformity 27

Technical Data

Item number	10029385	10029387	10029388
Power supply	220-240 V ~ 50-60 Hz		
Annual power consumption	70,1 kWh	64,9 kWh	66 kWh

Safety Instructions

Installation

- Your safety is of the utmost importance to us. Please make sure that you read this instruction booklet before attempting to install or use the appliance. If you are unsure of any of the information contained in this booklet, please contact the Retailer where you purchased your unit from.
- Any installation work must be carried out by a qualified electrician or competent person.
- The hood must be installed in accordance with the installation instructions and all measurements followed.
- If the rangehood is installed for use above a gas appliance then the provision for ventilation must be in accordance with the relevant local Gas Safety codes and regulations.
- It is dangerous to alter the specifications or to modify this product. Do not tamper with it or attempt to modify the appliance in any way.
- When installed between adjoining wall cabinets, the cabinets must not overhang the hob.
- The edges of the rangehood are sharp – be mindful of this as you handle your appliance, especially during installation and cleaning. **DO NOT CLEAN IN BEHIND THE GREASE FILTERS!**
- If the room where the rangehood is to be used contains a fuel burning appliance such as a central heating boiler then its flue must be of the sealed or balanced flue type.
- If other types of flue or appliances are fitted, ensure that there is an adequate supply of air in the room.

When the Unit is in Use

- When the hood is being used in its extractor function, ensure that the ducting is fire retardant and that there are no bends sharper than 90 degrees as this will reduce the efficiency of the hood.
- Ensure the ducting for the extractor function has the same diameter as the outlet hole all the way through.
- When the hood is being used in its extractor function, ensure that the ducting is fire retardant and that there are no bends sharper than 90 degrees as this will reduce the efficiency of the hood.
- Ensure the ducting for the extractor function has the same diameter as the outlet hole all the way through.
- Keep young children from using, playing with or tampering with the rangehood. Older children and infirm persons should be supervised if they are using the rangehood.
- Your rangehood is for domestic use only.
- Please dispose of the packing material carefully – children are especially vulnerable to it.
- Dirty oil is an even greater fire risk.
- Always put lids on pots and pans when cooking on a gas cooker.
- The manufacturer refuses to accept any responsibility for damages arising to the hood or it catching on fire, from a failure to observe the fire safety advice contained in this instruction booklet.
- Remember that when in extraction mode, your rangehood is removing air from your room. Ensure that proper ventilation measures are being observed.
- Note that it removes odours from your room, not steam.
- Warning - Always ensure that the rangehood has been disconnected from the power supply before carrying out any work on the hood, including replacing light bulbs.
- Do not connect the ducting system of this appliance to any existing ventilation system which is being used for any other purpose.
- Do not install above a cooker with a high level grill.
- Never leave frying pans unattended during use as overheated fats and oils might catch fire.
- The rangehood should not be exposed to a direct heat source from the cooking device underneath it, i.e. naked flame from a gas burner or heat from electric hob zones without a pan on them.
- Do not attempt to use the rangehood if it is damaged in any way. Never attempt to use it without the grease filters fitted or if the filters are excessively greasy!
- Never flambé cook under this rangehood.
- The lights on this appliance should only be used during operation of the rangehood. They should not be left on permanently and used as a lighting source.

Electrical Shock Hazard

- Only plug this unit into a properly earthed outlet. If in doubt seek advice from a suitably qualified engineer.
- Failure to follow these instructions can result in death, fire, or electrical shock.

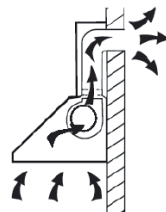
THE MANUFACTURER DECLINES ALL RESPONSIBILITY IN THE EVENT OF FAILURE TO OBSERVE THE INSTRUCTIONS GIVEN HERE, FOR INSTALLATION, MAINTENANCE AND SUITABLE USE OF THE HOOD.

Installation

Preparation

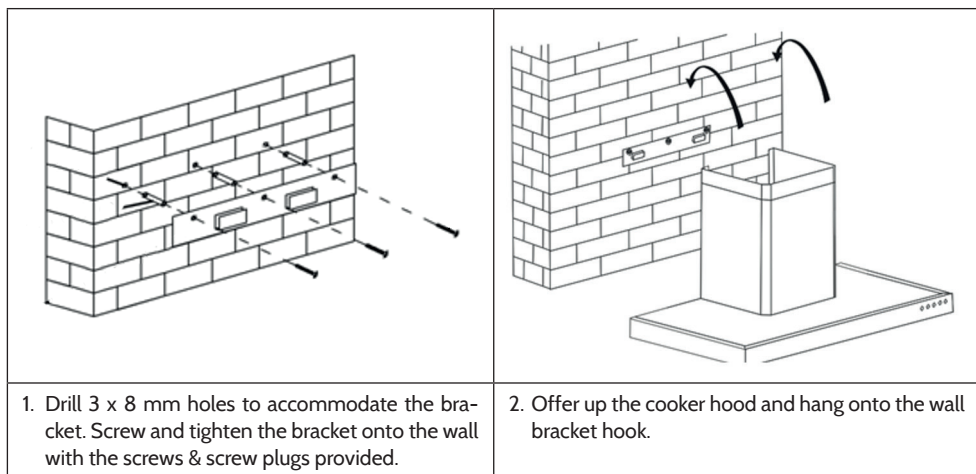
If you have an outlet to the outside, your cooker hood can be connected as below picture by means of an extraction duct (enamel, aluminium, flexible pipe or inflammable material with an interior diameter of 150mm)

- Before installation, turn the unit off and unplug it from the outlet.
- The cooker hood should be placed at a distance of 65-75cm above the cooking plane for best effect.

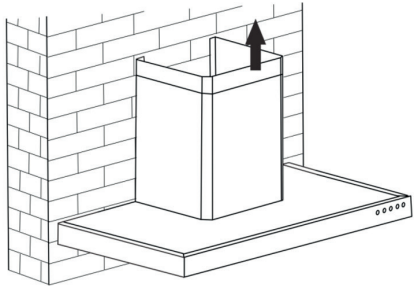
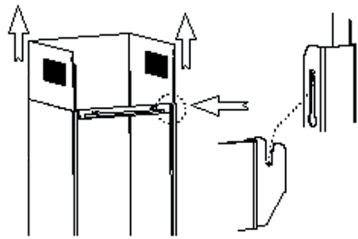


Installation (Vent outside)

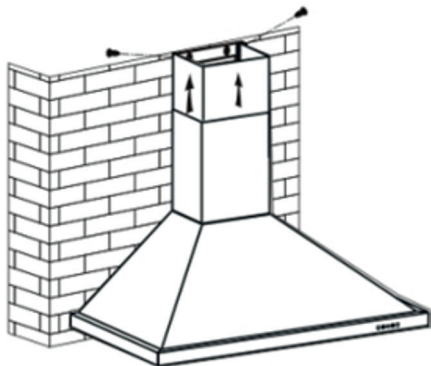
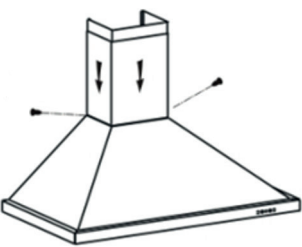
When the range hood and appliance supplied with energy other than electricity are simultaneously in operation, the negative pressure in the room must be not exceed 4 Pa (4×10^{-5} Bar).



Chimney Installation

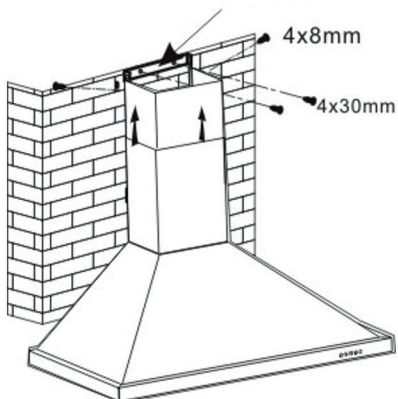
	
<p>1. Put the upper chimney into lower chimney. Then pulling out the upper chimney upwards. Adjust to reach the height required.</p>	<p>2. Sliding the chimney to adjust the chimney height. When the height you required is reached, then hang the fixing hole to the fixing screws as showed in picture.</p>

For Tower chimney hood

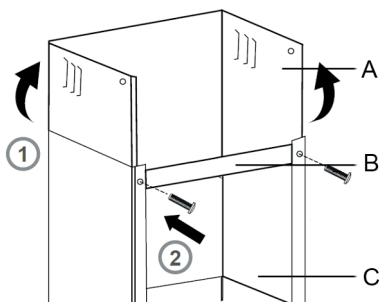
	
<p>1. By put the inner chimney into upper chimney. Then pulling out the upper chimney upwards. Adjust to reach the height required.</p>	<p>2. Fix the lower chimney with 2 pcs of 4 x 8mm screws.</p>



3. Sliding the chimney to adjust the chimney height. When the height you required is reached, then fix 2 pcs of 4x8mm screws onto the hole fixing with plate (see arrow) as showed in picture.



4. Drill 2 x 8mm holes to accommodate the plate (see arrow). Screw and tighten the plate II onto the wall with 2 screws provided. Assemble the chimney onto the unit and fix it with 2 screws.



(A) Oberer Kamin

(B) Untere Kaminbefestigung

(C) Unterer Kamin

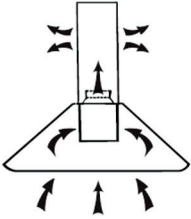
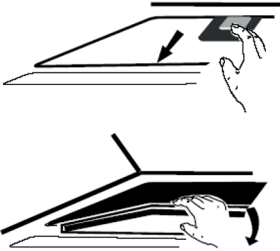
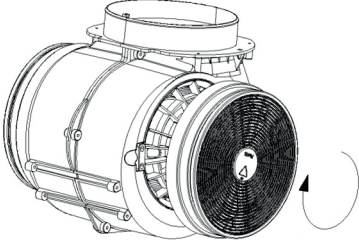
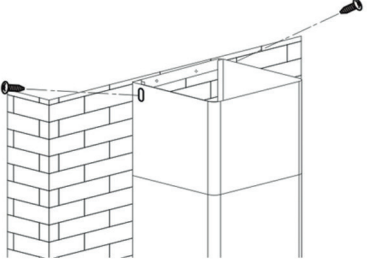
5. Use 2pcs 4 x 8 mm screws to attach lower and upper chimney together, do not fasten screws too much, make sure upper decorative chimney can be telescopically adjusted after assembled.

Installation (Vent inside)

If you do not have an outlet to the outside, exhaust pipe is not required and the installation is similar to the one show in section "Installation (Vent outside)":

Installing the Carbon Filter

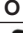




NOTE: Carbon Filter is not standard accessory, these can be purchased as an accessory.

	
<p>1. Activated carbon filter can be used to trap odours.</p>	<p>2. In order to install the activated carbon filter, the grease filter should be detached first. Press the lock and pull it downward.</p>
	
<p>3. Plug the activated carbon filter into the unit and turn it in clockwise direction. Repeat the same on the other side. Make sure the filter is securely locked. Otherwise, it would loosen and cause dangerous. When activated carbon filter attached, the suction power will be lower.</p>	<p>4. Remove all blue protective film on chimney and cooker hood, the installation is now finished.</p>

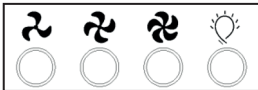
Operation and Controls





Mechanical Push Button Control



	Depress this button to turn off the motor
	Low –Depress this button to enter into low speed and again to turn off motor.
	Medium –Depress this button to enter into medium speed and again to turn off motor.
	High –Depress this button to enter into high speed and again to turn off motor.
	Turn on/off light.






Electronic Push Button Control



	Low –Depress this button to enter into low speed and again to turn off motor.
	Medium –Depress this button to enter into medium speed and again to turn off motor.
	High –Depress this button to enter into high speed and again to turn off motor.
	Turn on/off light.

Touch Control 1

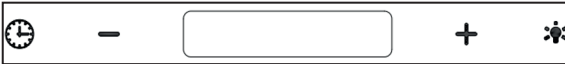


	Depress this button to turn on/off the motor.
	Press this button for increasing the speed of the fan.
	Press this button for decreasing the speed of the fan.
	Turn on/off light.
	Fan speed display: 1 = low speed 2 = medium speed 3 = high speed

Quick timer:


Press + & - hold for 1 second, Digital display will flashing & into 5 minutes count down, after 5 minutes motor & light will turn off automatic & Buzzer sound for 1 second.

Touch Control 2



After plug in power, will into Stand By mode automatic. With + and - you can adjust the speed. With the light button the light can be switched on and off.

Time setting:

keep pressing the Timer button  in stan by mode, hour display flashing. press + or - for setting, press Timer button change to minute setting, press + or - for setting, press Timer button again or wait 10s finish time setting.

Timer setting:

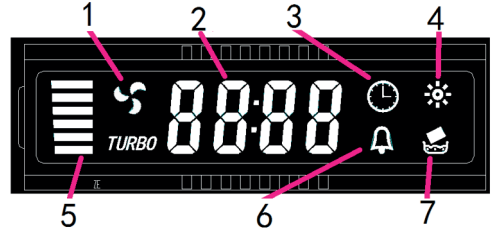
Timer setting, short press during working mode, pre-set cycle : Off > 15 mins > 30mins > 45mins > Off. + or - for adjusting timer time, except „off“ timer setting.

Quick Timer:

Press + & - hold for 1 second, Digital display will flashing & into 5 minutes count down, after 5 minutes motor & light will turn off automatic & Buzzer sound on.

Display

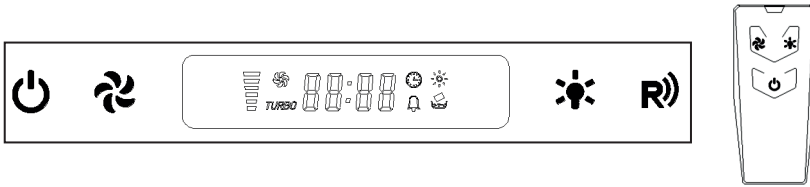
- 1 Fan symbol, will turn when the fan is working
- 2 Time display
- 3 Timer
- 4 Light
- 5 Fan speed
- 6 Alarm symbol
- 7 Cleaning symbol, appear when total working time up to 14 hours.



Light Button Functions:

Short press for lamp power control. Long press for turning off the "Cleaning symbol" & reset total working time when "Cleaning symbol" is on & motor or lamp is on. Long press for checking current total working time when "Cleaning symbol" is off.

Touch Control 3 (Normal model)



Please Remove the battery film before inserting the batteries into the remote control.

Standby mode:

After plug in, the ON/OFF button is flashing slowly, system in STANDBY MODE.

ON/OFF key

- In STANDBY MODE press the ON/OFF key display & all buttons light on, hood in WORKING MODE. If it's the first time start up motor working in LOW speed & light off automatically; or recover from the same setting of last working operation. (Same for ON/OFF key in Remote control)
- In WORKING MODE, press ON/OFF key , motor stop working, but light will not change statue
- In WORKING MODE, press ON/OFF key & hold for 3 seconds, Motor & light stop working , back to STANDBY MODE (Same for ON/OFF key in Remote control with short press).

FAN SPEED key

- Button for changing the speed of motor following cycle „Low-Middle-High“. This key could not stop motor working.
- Same for the key in Remote control

LIGHT button: 

- Short press for lamp power control.
- Long press for turning off the “Cleaning symbol” & reset total working time when “Cleaning symbol” is on.
- For checking current total working time when “Cleaning symbol” is off.

Clock setting:

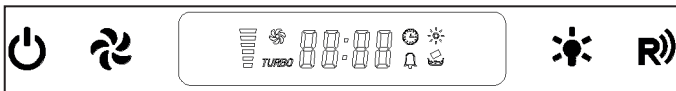
- In STANDBY MODE, press ON/OFF key + FAN SPEED key & hold for 1 second, the „88:88“ flashing & enter the CLOCK SETTING MODE.
- Press ON/OFF key for changing selecting hour or minute.
- Press FAN SPEED key for decrease.
- Press LIGHT button for increase.
- If press ON/OFF key + LIGHT button or without no any operation in CLOCK SETTING MODE for 5 seconds, will save automatically & exit CLOCK SETTING MODE.

Timer setting:

- When motor is working, press ON/OFF key + FAN SPEED key & hold for 1 second, the „00:00“ flashing & enter the TIMER SETTING MODE.
- Press ON/OFF key for increase 15 minutes.
- Press FAN SPEED key for decrease 1 minute.
- Press LIGHT button for increase 1 minute.
- If press ON/OFF key + FAN SPEED key or without no operation in TIMER SETTING MODE for 5 seconds, will save automatically & exit TIMER SETTING MODE.
- When time up, both motor & light will turn off automatically & come back to STANDBY.

Display: Same as the TOUCH CONTROL 2.

Touch control 4 (For automatic motod hood only)



Before use the remote control please Remove the battery film.

Standby mode:

After plug in, the ON/OFF button is flashing slowly, system in STANDBY MODE.

ON/OFF key

- In STANDBY MODE press the ON/OFF key, the windows will open, when finish opening display & all button light on hood in WORKING MODE. If the first motor start working in LOW speed & light off automatically; or recover from the same setting of last working operation (Same for Remote control).
- In WORKING MODE, press ON/OFF key , motor stop working, but light will not change statue
- In WORKING MODE, press ON/OFF key & hold for 3 seconds, Motor & light stop working , close window & back to STANDBY MODE (Same Remote control with short press).

FAN SPEED key

- Button for changing the speed of motor following cycle „Low-Middle-High“. This key could not stop motor working.
- Same for the key in Remote control

LIGHT button

- Short press for lamp power control.

Clock setting:

- In STANDBY MODE, press ON/OFF key + FAN SPEED key & hold for 1 second, the „88:88“ flashing & enter the CLOCK SETTING MODE.
- Press ON/OFF key for changing selecting hour or minute.
- Press FAN SPEED key for decrease.
- Press LIGHT button for increase.
- If press ON/OFF key + LIGHT button or without no any operation in CLOCK SETTING MODE for 5 seconds, will save automatically & exit CLOCK SETTING MODE.

Timer setting:

- When motor is working, press ON/OFF key + FAN SPEED key & hold for 1 second, the „00:00“ flashing & enter the TIMER SETTING MODE.
- Press ON/OFF key for increase 15 minutes.
- Press FAN SPEED key for decrease 1 minute.
- Press LIGHT button for increase 1 minute.
- If press ON/OFF key + FAN SPEED key or without no operation in TIMER SETTING MODE for 10 seconds, will save automatically start to count down, display shows the left time. When time up, both motor & light will turn off automatically & come back to STANDBY MODE (but the windows will not closed).

Display: Same as the TOUCH CONTROL 2.

Manual Clearing Mode for Cleaning Operation:

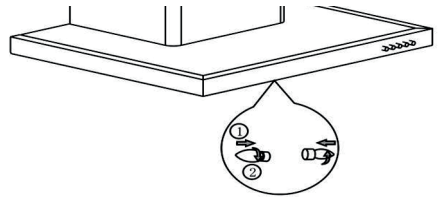
- In **STANDBY MODE**, press & hold **ON/OFF** for 3 seconds,(it must operate with the control panel on the hood) window open automatically. When the window opening complete, display as **STANDBY MODE**.
- In **MANUAL CLEARING MODE**, press & hold **ON/OFF** for 3 seconds(it must operate with the control panel on the hood), window close automatically. When the window closing complete, system comes back to **STANDBY MODE**.

Bulb and Lamp Replacement

Replacing Bulbs

1. Switch the unit off and unplug the appliance. Remove the lamp cover by unscrewing the 2 screws.
2. Unscrew the incandescent bulb. Replace with the same type and rated bulb:

Incandescent Bulb E 14: max 40 W

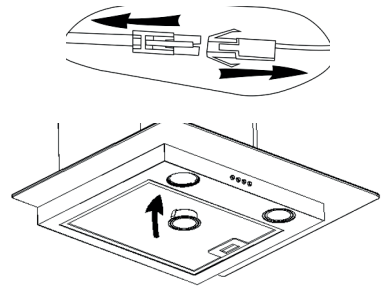


Replacing Halogen & LED Lamps

1. Disconnect the light wiring point which is located within the hood, (behind the grease filter).
2. Then use a screw driver remove the bulb holders and wiring from the hood. Replace with the same type and rated lamp:

Halogen lamp: max 20 W

LED Lamp: max 1.5 W



Troubleshooting

Fault	Cause	Solution
Light on, but fan does not work	The fan blade is jammed.	Switch of the unit and repair by qualified service personnel only.
	The motor is damaged.	
Both light and fan do not work	light bulb burn.	Replace the bulb with correct rating.
	Power cord looses.	Plug in to the power supply again.
Serious Vibra-tion of the unit	The fan blade is damaged.	Switch of the unit and repair by qualified service personnel only.
	The fan motor is not fixed tightly.	
	The unit is not hung properly on the bracket.	Take down the unit and check whether the bracket is in proper location.

Fault	Cause	Solution
Suction performance not good	Too long distance between the unit and the cooking plane	Readjust the distance to 65-75cm

Hints on Disposal



According to the European waste regulation 2002/96/EC this symbol on the product or on its packaging indicates that this product may not be treated as household waste. Instead it should be taken to the appropriate collection point for the recycling of electrical and electronic equipment. By ensuring this product is disposed of correctly, you will help prevent potential negative consequences for the environment and human health, which could otherwise be caused by inappropriate waste handling of this product. For more detailed information about recycling of this product, please contact your local council or your household waste disposal service.

Your product contains batteries covered by the European Directive. 2006/66/EC, which cannot be disposed of with normal household waste. Please check local rules on separate collection of batteries. The correct disposal of batteries helps prevent potentially negative consequences on the environment and human health.

Declaration of Conformity

Producer: Chal-Tec GmbH, Wallstraße 16, 10179 Berlin, Germany.



This product is conform to the following European Directives:
 2004/108/EC (EMC)
 2011/65/EU (RoHS)
 2006/95/EC (LVD)

Chère cliente, cher client,

Toutes nos félicitations pour l'acquisition de ce nouvel appareil. Veuillez lire attentivement et respecter les instructions de ce mode d'emploi afin d'éviter d'éventuels dommages. Nous ne saurions être tenus pour responsables des dommages dus au non-respect des consignes et à la mauvaise utilisation de l'appareil.

Sommaire

Données techniques	28
Consignes de sécurité	28
Installation	29
Utilisation et touches de commande	34
Remplacer les ampoules et les lampes	39
Résolution des problèmes	39
Information sur le recyclage	40
Déclaration de conformité	40

Données techniques

Numéro d'article	10029385	10029387	10029388
Alimentation électrique	220-240 V ~ 50-60 Hz		
Consommation électrique annuelle	70,1 kWh	64,9 kWh	66 kWh

Consignes de sécurité

Installation

- L'appareil doit être installé par un technicien qualifié.
- La modification d'une pièce de l'appareil, quelle qu'elle soit, est dangereuse. Si une telle modification est effectuée, le fabricant décline toute responsabilité en cas de dysfonctionnement.
- S'assurer que l'emplacement où sera installé l'appareil est soumis à une aération permanente.
- Si l'appareil est raccordé à un conduit d'évacuation d'air, il doit comporter au moins une entrée d'air permanente. L'air sortant ne doit pas passer par un conduit de ventilation déjà utilisé par d'autres appareils électriques comme conduit d'arrivée d'air.
- L'écart entre la surface de cuisson et le rebord inférieur de la hotte aspirante doit être au minimum de 65 cm.
- Utiliser uniquement une prise de courant correctement reliée à la terre.
- S'assurer que la tension de secteur correspond à la tension nominale de la plaque signalétique.
- Si la hotte aspirante est utilisée simultanément avec des appareils qui consomment du gaz ou des substances inflammables, la pièce où elle se trouve doit être convenablement aérée.
- Si le cordon d'alimentation est endommagé, il doit être remplacé par le fabricant, une entreprise spécialisée habilitée ou une personne présentant une qualification analogue, pour éviter tout accident.

Pendant l'utilisation

- L'appareil a été conçu pour un usage domestique et ne doit jamais être utilisé dans un cadre commercial.
- Veiller à utiliser le produit uniquement en conformité avec son usage prévu.
- Les enfants ainsi que les personnes dont les capacités physiques, mentales ou sensorielles sont réduites, ou qui présentent une expérience et/ou des connaissances insuffisantes, doivent utiliser l'appareil uniquement s'ils sont surveillés par la personne responsable de leur sécurité, ou s'ils ont assimilés les consignes d'utilisation de l'appareil que cette personne leur a fournies. Surveiller les enfants pour s'assurer qu'ils ne jouent pas avec l'appareil.
- S'assurer que l'interrupteur est en position éteinte lorsque l'appareil n'est plus utilisé.
- Veiller particulièrement à ce que l'huile alimentaire ou les matières grasses ne s'enflamment pas pendant la cuisson. Cela vaut tout particulièrement pour la cuisson avec des appareils fonctionnant au gaz.
- Si la hotte aspirante est utilisée simultanément avec des appareils qui consomment du gaz ou des substances inflammables, la pièce où elle se trouve doit être convenablement aérée.
- Ne faire flamber aucun aliment sous la hotte aspirante.
- Respecter les consignes concernant l'évacuation de l'air.

Nettoyage, maintenance, service

- Nettoyer minutieusement le filtre à graisse (au moins une fois par mois), car les dépôts de graisse peuvent représenter un risque d'incendie. Un nettoyage non conforme aux instructions peut être cause d'incendie.
- Pour sa sécurité personnelle, toujours recourir à des pièces détachées d'origine.
- Toujours éteindre l'appareil et débrancher la fiche d'alimentation de la prise électrique avant de nettoyer ou d'entretenir l'appareil.
- Surfaces : nettoyer les surface de l'appareil avec un de la lessive chaude et une éponge douce. Ne jamais utiliser de produits abrasifs, d'éponges métalliques ou de solvants pour nettoyer les surfaces de l'appareil, car ils pourraient causer des dégâts irréparables.
- Filtres à graisse en aluminium : les filtres à graisse peuvent être nettoyés au lave-vaisselle ou trempés pendant une heure dans un liquide dégraissant. Après le trempage, rincer les filtres à graisse à l'eau claire et les sécher avant de les réinstaller.

Consignes générales de sécurité

- Une maintenance régulière de l'appareil est nécessaire pour assurer le fonctionnement optimal de celui-ci.
- Les filtres bouchés réduisent la circulation de l'air et peuvent provoquer une surchauffe du moteur.
- Les dépôts importants de graisse représentent un risque d'incendie.
- Lorsque des éléments d'éclairage doivent être remplacés, veiller à respecter l'indication de puissance des pièces de rechange.

Raccordement au réseau de distribution électrique

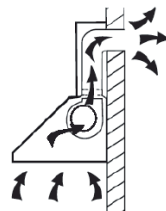
- Les raccordements électriques doivent être effectués conformément aux normes et aux législations locales en vigueur. S'assurer que la tension de secteur correspond à la tension nominale de la plaque signalétique. Si tel n'est pas le cas, ne pas brancher l'appareil.
- S'assurer que les câbles n'entrent pas en contact avec les éléments en mouvement et qu'ils ne soient pas écrasés.

Installation

Préparation

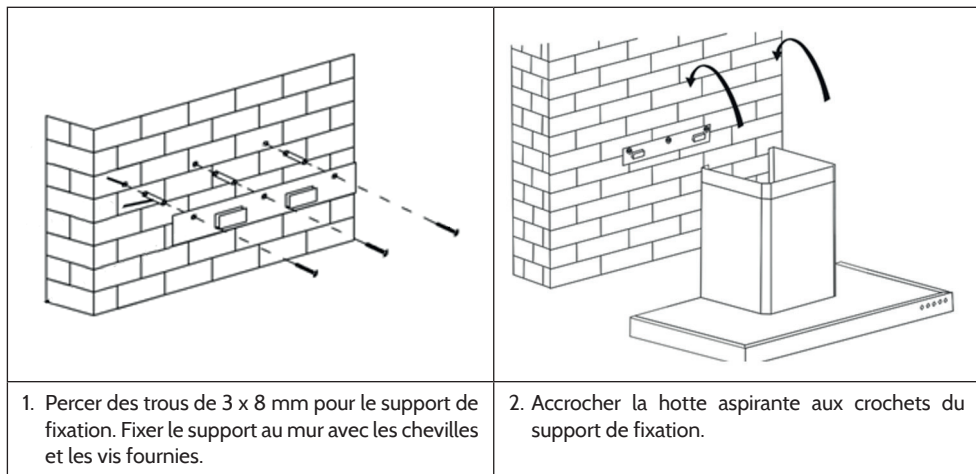
Si l'espace dispose d'une bouche d'aération dirigée vers l'extérieur, il est possible d'installer la hotte comme sur l'image de droite. Le conduit d'aspiration doit avoir un diamètre d'au moins 150 mm et doit être composé d'émail, d'aluminium ou d'un tuyau flexible et thermorésistant.

- Éteindre l'appareil avant de l'installer et débrancher la prise.
- La hotte aspirante doit être montée 65 à 75 cm au-dessus de la surface de cuisson.

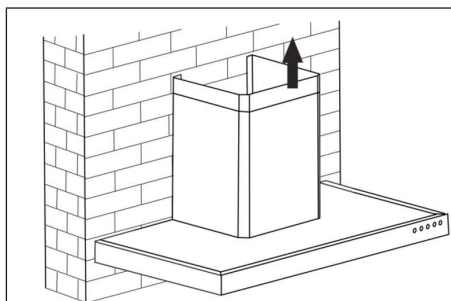


Installation avec évacuation extérieure de l'air

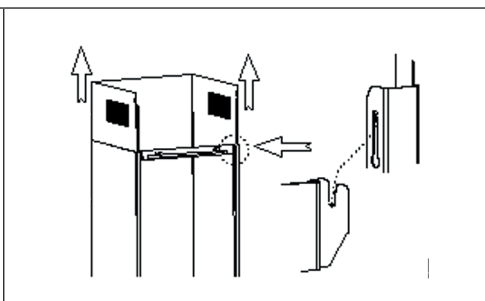
ATTENTION: respecter les consignes de sécurité pour l'utilisation de l'appareil avec évacuation extérieure de l'air. Si la hotte aspirante est utilisée simultanément avec un autre appareil qui tire son énergie d'une source autre qu'électrique, la dépression de la pièce ne doit pas excéder 4 Pa (4×10^{-5} Bar).



Installation de la cheminée

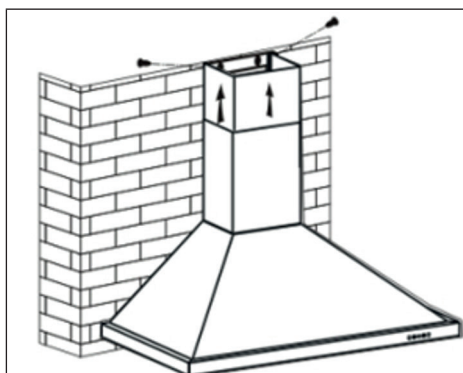


1. Introduire la partie supérieure de la cheminée dans la partie inférieure. Puis tirer sur la partie supérieure jusqu'à atteindre la hauteur nécessaire.

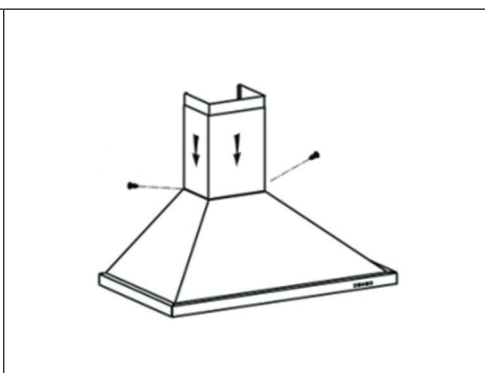


2. Une fois que la cheminée a la hauteur exacte, fixer les vis de fixation aux crans d'arrêt.

Installation de cheminée pour hotte de cheminée



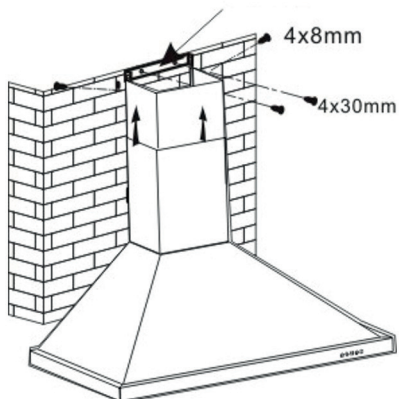
1. Introduire la partie supérieure de la cheminée dans la partie inférieure. Puis tirer sur la partie supérieure jusqu'à atteindre la hauteur nécessaire.



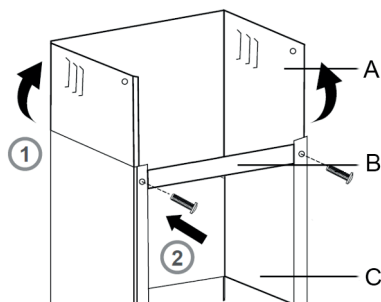
2. Fixer la partie inférieure de la cheminée avec deux vis de 4 x 8 mm.



3. Tirer sur la partie supérieure de la cheminée jusqu'à atteindre la hauteur nécessaire. Une fois que la cheminée a la hauteur exacte, la fixer à la barre de fixation (cf. flèche) avec deux vis de 4 x 8 mm.



4. Percer deux trous de 2 x 8 mm pour fixer la deuxième barre de fixation (cf. flèche). Fixer la barre avec 2 des vis fournies.



(A) Cheminée supérieure

(B) Barre de fixation de la cheminée

(C) Cheminée inférieure

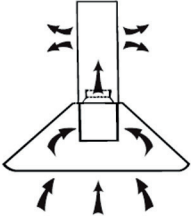
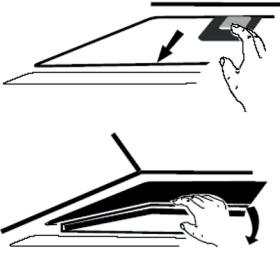
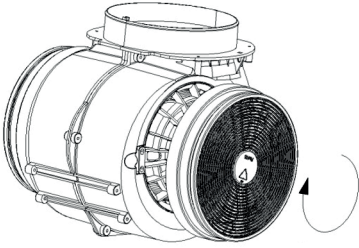
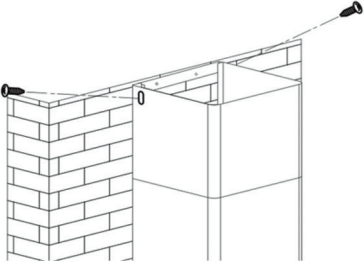
5. Utiliser deux vis de 4 x 8 mm pour fixer les parties supérieure et inférieure de la cheminée. Ne pas serrer les vis trop fortement et s'assurer que la partie supérieure de la cheminée est encore ajustable de manière télescopique après le vissage.

Installation avec évacuation intérieure de l'air

Si l'espace ne dispose pas d'une bouche d'aération dirigée vers l'extérieur, un tuyau d'évacuation de l'air n'est pas nécessaire. L'installation est semblable à l'installation avec évacuation extérieure.

Installer le filtre à charbon actif






REMARQUE : le filtre à charbon actif ne fait pas partie du contenu de l'emballage. Il est toutefois possible de s'en acheter un qui soit adapté à la hotte aspirante.

	
<p>1. Le filtre à charbon actif permet de filtrer les odeurs de nourriture désagréables dans le cas d'une évacuation intérieure de l'air.</p>	<p>2. Pour installer le filtre, il faut tout d'abord retirer le filtre à graisse. Débloquer le verrou et détacher le filtre en le tirant vers le bas.</p>
	
<p>3. Introduire le filtre à charbon actif dans le ventilateur et le faire tourner dans le sens des aiguilles d'une montre. Répéter l'opération de l'autre côté. S'assurer que le filtre est bien fixé, faute de quoi il pourrait se désolidariser et provoquer un accident. Remarque : la capacité d'aspiration est légèrement plus faible si un filtre à charbon actif est installé.</p>	<p>4. Remettre le ventilateur en place et refixer le filtre à graisse. Fixer la partie supérieure de la cheminée puis retirer enfin le film bleu de protection de la cheminée et de la hotte.</p>

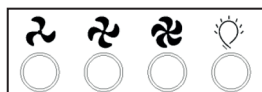
Utilisation et touches de commande





Touches de commande mécaniques



	Mettre le moteur en marche.
	Vitesse basse : appuyer sur cette touche pour faire fonctionner le moteur à vitesse basse. Appuyer de nouveau dessus pour ré-éteindre le moteur.
	Vitesse moyenne : appuyer sur cette touche pour faire fonctionner le moteur à vitesse moyenne. Appuyer de nouveau dessus pour ré-éteindre le moteur.
	Vitesse haute : appuyer sur cette touche pour faire fonctionner le moteur à vitesse haute. Appuyer de nouveau dessus pour ré-éteindre le moteur.
	Allumer et éteindre la lumière.






Touches de commande électroniques



	Vitesse basse : appuyer sur cette touche pour faire fonctionner le moteur à vitesse basse. Appuyer de nouveau dessus pour ré-éteindre le moteur.
	Vitesse moyenne : appuyer sur cette touche pour faire fonctionner le moteur à vitesse moyenne. Appuyer de nouveau dessus pour ré-éteindre le moteur.
	Vitesse haute : appuyer sur cette touche pour faire fonctionner le moteur à vitesse haute. Appuyer de nouveau dessus pour ré-éteindre le moteur.
	Allumer et éteindre la lumière.

Panneau de commande tactile 1

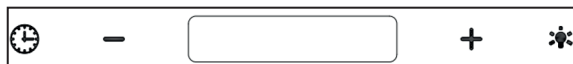


	Mettre le moteur en marche.
	Augmenter la vitesse du ventilateur.
	Diminuer la vitesse du ventilateur.
	Allumer et éteindre la lumière.
	Affiche la vitesse du ventilateur : 1 = vitesse basse 2 = vitesse moyenne 3 = vitesse haute

Fonction Quick Timer


Maintenir les touches + et - simultanément enfoncées. L'affichage clignote et un compte à rebours de 5 minutes démarre. Après 5 minutes, la lumière ainsi que le moteur s'éteignent et un vrombissement se fait entendre.

Panneau de commande tactile 2



Une fois que la hotte est branchée, le panneau de commande se trouve en mode veille. Les touches + et - permettent de régler la vitesse. La touche d'éclairage permet d'allumer et d'éteindre la lumière.

Réglage du temps :

Lorsque l'appareil est en mode veille, appuyer sur la touche du minuteur  pour faire apparaître l'affichage des heures sur le panneau de contrôle. Appuyer sur + ou - pour régler les heures. Appuyer de nouveau sur la touche du minuteur et utiliser les touches + ou - pour régler les minutes. Confirmer le réglage en appuyant encore une fois sur la touche du minuteur ou en attendant 10 secondes jusqu'à ce que le réglage soit automatiquement pris en compte.

Réglage du minuteur :

Pendant le fonctionnement de la hotte, appuyer sur la touche du minuteur pour paramétrer le minuteur. Le minuteur est configurable selon les paliers suivants : éteint > 15 minutes > 30 minutes > 45 minutes > éteint. Utiliser les touches + ou - pour modifier le temps paramétré. (fonctionne uniquement quand le minuteur n'est pas éteint).

Fonction Quick Timer :

Maintenir les touches + et - simultanément enfoncées. L'affichage clignote et un compte à rebours de 5 minutes démarre. Après 5 minutes, la lumière ainsi que le moteur s'éteignent et un vrombissement se fait entendre.

Symboles de l'affichage

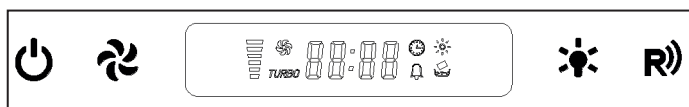
- 1 Symbole de ventilation
- 2 Affichage du temps
- 3 Minuteur
- 4 Éclairage
- 5 Vitesse de ventilation
- 6 Symbole d'alerte
- 7 Symbole de nettoyage : apparaît après une durée d'utilisation de 14 heures.



Fonctions avancées de la touche d'éclairage :

Rester longuement appuyer sur la touche d'éclairage pour faire disparaître le symbole de nettoyage et réinitialiser le compteur relatif à la durée d'utilisation. Quand le symbole de nettoyage est éteint, rester appuyer sur la touche permet d'afficher le temps d'utilisation actuel.

Panneau de commande tactile 3 (modèle normal)



Retirer les bandes adhésives avant d'introduire les piles dans la télécommande !

Mode veille :

Une fois l'appareil branché, la touche marche/arrêt clignote et le système se met en mode veille.

Touche marche/arrêt

- En mode veille, appuyer sur cette touche. L'affichage et toutes les touches s'allument et l'appareil se met en marche. Lors de la première utilisation, le moteur démarre automatiquement en vitesse lente et la lumière reste éteinte. Si l'appareil est installé dans un autre endroit, les réglages seront conservés au prochain démarrage. Cela vaut également pour la touche marche/arrêt de la télécommande.
- Lorsque l'appareil est en marche, appuyer sur cette touche pour arrêter le moteur. La lumière reste allumée.
- Lorsque l'appareil est en marche, rester appuyer sur cette touche pendant 3 secondes. Le moteur et la lumière s'éteignent et l'appareil bascule en mode veille. Cela vaut également pour la touche marche/arrêt de la télécommande.

Touche de ventilation

- Appuyer plusieurs fois sur cette touche pour ajuster la vitesse de ventilation selon l'ordre suivant : basse > moyenne > haute. Remarque : cette touche ne permet pas d'arrêter complètement le moteur.
- Cela vaut également pour la touche marche/arrêt de la télécommande.

Touche d'éclairage

- Appuyer brièvement sur cette touche pour allumer et éteindre la lumière.
- Rester longuement appuyer sur la touche d'éclairage pour faire disparaître le symbole de nettoyage et réinitialiser le compteur relatif à la durée d'utilisation.
- Quand le symbole de nettoyage est éteint, rester appuyer sur la touche permet d'afficher le temps d'utilisation actuel.

Réglage de l'heure :

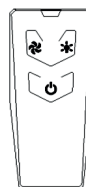
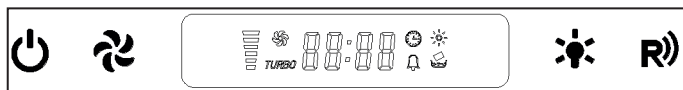
- En mode veille, maintenir la touche marche/arrêt et la touche de ventilation simultanément enfoncées. L'indication 88:88 clignote sur l'affichage, ce qui signifie que le mode de réglage de l'heure est activé.
- Appuyer sur la touche marche/arrêt pour choisir entre le réglage des heures et celui des minutes.
- Utiliser la touche de ventilation pour augmenter le temps de 15 minutes.
- Utiliser la touche d'éclairage pour augmenter le temps de 1 minute.
- Appuyer simultanément sur la touche marche/arrêt et la touche d'éclairage pour valider le réglage ou attendre 5 secondes pour que le réglage soit automatiquement validé.

Réglage du minuteur

- Lorsque l'appareil est en marche, appuyer simultanément sur la touche marche/arrêt et la touche de ventilation et les maintenir enfoncées pendant 1 seconde. L'indication 00:00 apparaît sur l'affichage, ce qui signifie que le mode de réglage du minuteur est activé.
- Utiliser la marche/arrêt pour augmenter le temps de 15 minutes.
- Utiliser la touche de ventilation pour augmenter le temps de 1 minute.
- Utiliser la touche d'éclairage pour diminuer le temps de 1 minute.
- Appuyer simultanément sur la touche marche/arrêt et la touche d'éclairage pour valider le réglage ou attendre 5 secondes pour que le réglage soit automatiquement validé.

Affichage : cf. Panneau de commande tactile 2

Panneau de commande tactile 4 (uniquement les hottes aspirantes automatiques)



Retirer les bandes en plastique avant d'introduire les piles dans la télécommande !

Mode veille :

Une fois l'appareil branché, la touche marche/arrêt clignote, et le système se met en mode veille.

Touche marche/arrêt

- En mode veille, appuyer sur cette touche. Les fenêtres s'ouvrent, toutes les touches s'allument et l'appareil se met en marche. Lors de la première utilisation, le moteur démarre automatiquement en vitesse lente et la lumière reste éteinte. Si l'appareil est installé dans un autre endroit, les réglages seront conservés au prochain démarrage. Cela vaut également pour la touche marche/arrêt de la télécommande.
- Lorsque l'appareil est en marche, appuyer sur cette touche pour arrêter le moteur. La lumière reste allumée.
- Lorsque l'appareil est en marche, rester appuyer sur cette touche pendant 3 secondes. Le moteur et la lumière s'éteignent et l'appareil bascule en mode veille. Cela vaut également pour la touche marche/arrêt de la télécommande.

Touche de ventilation

- Appuyer plusieurs fois sur cette touche pour ajuster la vitesse de ventilation selon l'ordre suivant : basse > moyenne > haute. Remarque : cette touche ne permet pas d'arrêter complètement le moteur.
- Cela vaut également pour la touche marche/arrêt de la télécommande.

Touche d'éclairage

- Appuyer brièvement sur cette touche pour allumer et éteindre la lumière.

Réglage de l'heure :

- En mode veille, maintenir la touche marche/arrêt et la touche de ventilation simultanément enfoncées. L'indication 88:88 clignote sur l'affichage, ce qui signifie que le mode de réglage de l'heure est activé.
- Appuyer sur la touche marche/arrêt pour choisir entre le réglage des heures et des minutes.
- Utiliser la touche de ventilation pour augmenter le temps de 15 minutes.
- Utiliser la touche d'éclairage pour augmenter le temps de 1 minute.
- Appuyer simultanément sur la touche marche/arrêt et la touche d'éclairage pour valider le réglage ou attendre 5 secondes pour que le réglage soit automatiquement validé.

Réglage du minuteur

- Lorsque l'appareil est en marche, appuyer simultanément sur la touche marche/arrêt et la touche de ventilation et les maintenir enfoncées pendant 1 seconde. L'indication 00:00 apparaît sur l'affichage, ce qui signifie que le mode de réglage du minuteur est activé.
- Utiliser la touche marche/arrêt pour augmenter le temps de 15 minutes.
- Utiliser la touche de ventilation pour augmenter le temps de 1 minute.
- Utiliser la touche d'éclairage pour diminuer le temps de 1 minute.
- Appuyer simultanément sur la touche marche/arrêt et la touche d'éclairage ou attendre 10 secondes pour valider le réglage. Le minuteur entame automatiquement le compte à rebours. Le temps restant apparaît sur l'affichage. Une fois le temps écoulé, le moteur et la lumière s'éteignent et l'appareil se met en mode veille, mais les fenêtres restent ouvertes.

Affichage : cf. Panneau de commande tactile 2

Réinitialisation manuelle du symbole de nettoyage

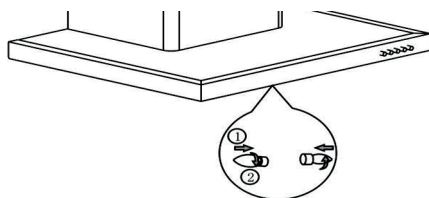
- En mode veille, appuyer pendant 3 secondes sur la touche marche/arrêt du panneau de commande. Les fenêtres s'ouvrent automatiquement. Quand les fenêtres sont ouvertes, l'affichage se met en mode veille.
- Appuyer de nouveau pendant 3 secondes sur la touche marche/arrêt. Les fenêtres se ferment automatiquement et le système bascule en mode veille.

Remplacement des ampoules et des lampes

Remplacement des ampoules

1. Éteindre l'appareil et le débrancher.
2. Dévisser les 2 vis de la grille de protection des lampes et retirer celle-ci.
3. Dévisser l'ampoule et la remplacer par une autre de même type.

Ampoule à incandescence E 14: max. 40 W

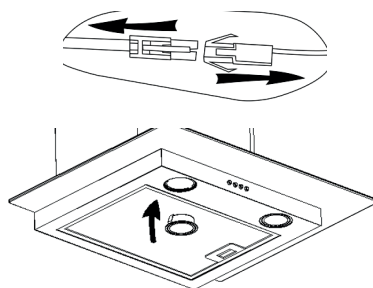


Remplacement des ampoules halogènes & LED

1. Dissocier les câbles pour l'éclairage qui se situent à l'intérieur de la hotte derrière le filtre de graisse.
2. Sortir les douilles et les câbles de la hotte à l'aide d'un tourne-vis et remplacer l'ampoule par une autre de même type.

Ampoule halogène : max. 20 W

Ampoule LED : max. 1,5 W



Résolution des problèmes

Problème	Cause possible	Solution
L'éclairage s'allume mais le ventilateur ne fonctionne pas.	Les pales de ventilation sont cassées.	Éteindre l'appareil et le faire réviser par une entreprise spécialisée.
	Le moteur est endommagé.	
L'éclairage et le ventilateur ne fonctionnent pas.	L'ampoule est usagée.	Remplacer l'ampoule par une autre équivalente.
	L'appareil est débranché.	Brancher l'appareil.
L'appareil produit de fortes vibrations.	Les pales de ventilation sont cassées.	Éteindre l'appareil et le faire réviser par une entreprise spécialisée.
	Ne moteur n'est pas bien positionné	
	L'appareil n'est pas bien fixé au mur.	Décrocher l'appareil et s'assurer que les fixations sont correctement installées.

Problème	Cause possible	Solution
L'aspiration est mauvaise.	Écart trop important entre la hotte et la cuisinière.	Monter la hotte aspirante de telle manière à ce que l'écart avec la cuisinière soit compris entre 65 et 75 cm.

Information sur le recyclage



Vous trouverez sur le produit l'image ci-contre (une poubelle sur roues, barrée d'une croix), ce qui indique que le produit se trouve soumis à la directive européenne 2002/96/CE. Renseignez-vous sur les dispositions en vigueur dans votre région concernant la collecte séparée des appareils électriques et électroniques. Respectez-les et ne jetez pas les appareils usagés avec les ordures ménagères. La mise au rebut correcte du produit usagé permet de préserver l'environnement et la santé. Le recyclage des matériaux contribue à la préservation des ressources naturelles.

Ce produit contient des piles qui sont soumises à la directive européenne 2006/66/CE selon laquelle elles ne doivent pas être éliminées avec les ordures ménagères. Renseignez-vous sur les dispositions en vigueur concernant la mise en rebut séparée des piles. La mise en rebut correcte du produit usagé permet de préserver l'environnement et la santé.

Déclaration de conformité

Fabricant : Chal-Tec GmbH, Wallstraße 16, 10179 Berlin, Allemagne.



Ce produit est conforme aux directives européennes suivantes :
 2004/108/CE (CEM)
 2011/65/UE (RoHS)
 2006/95/CE (LVD)

Estimado cliente:

Le felicitamos por la adquisición de este producto. Lea atentamente el siguiente manual y siga cuidadosamente las instrucciones de uso con el fin de evitar posibles daños. La empresa no se responsabiliza de los daños ocasionados por un uso indebido del producto o por haber desatendido las indicaciones de seguridad.

Índice

Datos técnicos	41
Indicaciones de seguridad	41
Instalación	42
Manejo y controles	43
Sustitución de las bombillas y lámparas	52
Detección y resolución de problemas	52
Indicaciones para la retirada del aparato	53
Declaración de conformidad	53

Datos técnicos

Número de artículo	10029385	10029387	10029388
Suministro eléctrico	220-240 V ~ 50-60 Hz		
Consumo anual	70,1 kWh	64,9 kWh	66 kWh

Indicaciones de seguridad

Instalación

- El aparato debe ser instalado por una persona cualificada.
- Es peligroso modificar cualquier pieza del aparato. En este caso, el fabricante no se hace responsable si se produce un fallo en su funcionamiento.
- Asegúrese de que el lugar de instalación cuenta con ventilación suficiente y permanente.
- Si el aparato se conecta a un canal de ventilación, este deberá tener al menos una entrada permanente de aire. La salida de aire no debe desembocar en un canal de ventilación utilizado por otros dispositivos para el mismo fin.
- La distancia entre la superficie de cocción y el canto inferior de la campana extractora debe ser de al menos 65 cm.
- Utilice exclusivamente una toma de corriente con toma de tierra.
- Compruebe la tensión de su suministro y la tensión nominal en la placa de especificaciones técnicas de su aparato.
- Si la campana extractora se pone en marcha simultáneamente con otros aparatos que funcionan con gas u otras sustancias combustibles, la estancia en cuestión deberá estar bien ventilada.
- Si el cable de alimentación está dañado, deberá ser sustituido por el fabricante o por un servicio técnico autorizado para evitar riesgos.

Durante la utilización

- El aparato se ha diseñado para un uso doméstico, no comercial.
- Asegúrese de utilizar el aparato solamente para el fin para el que ha sido diseñado.
- Los niños y las personas con discapacidades físicas, psíquicas o sensoriales o carentes de la experiencia y conocimiento necesarios no podrán utilizar el aparato salvo que estén bajo supervisión o hayan sido previamente instruidas sobre su utilización y las indicaciones de seguridad y se hayan familiarizado con sus funciones. Los niños deberán estar vigilados para evitar que jueguen con el aparato.
- Asegúrese de que todos los interruptores se encuentran en la posición OFF cuando no utilice el aparato.
- Tenga especial cuidado: el aceite o la grasa para cocinar no deben entrar en combustión, algo que podría ocurrir si utiliza una cocina a gas.
- Si la campana extractora se pone en marcha al mismo tiempo que otros aparatos que funcionan con gas u otra sustancia combustible, asegúrese de que la estancia esté bien ventilada.
- No flamee ningún alimento bajo la campana extractora.
- Deberán seguirse estrictamente las instrucciones relacionadas con el tiro de aire.

Limpieza, mantenimiento y servicio

- Limpie a menudo el filtro antigrasa (al menos una vez al mes), la acumulación de grasa puede suponer un riesgo de incendio. Si no se realiza la limpieza siguiendo las instrucciones, existirá riesgo de incendio.
- Por su seguridad, recurra siempre a repuestos originales.
- Apague siempre el aparato y desconéctelo de la toma de corriente antes de limpiarlo o de realizar labores de mantenimiento.
- Superficies: limpie las superficies con una esponja y agua con jabón. No utilice productos abrasivos, lana de acero ni disolventes, podrían provocar daños irreparables en la superficie del aparato.
- Filtro antigrasa de aluminio: el filtro antigrasa puede lavarse en el lavavajillas o bien ponerlo en remojo en un detergente antigrasa durante una hora. Tras el remojo, enjuague el filtro antigrasa con agua limpia y séquelo antes de volver a montarlo.

Indicaciones generales de seguridad

- Para mejorar la eficiencia del aparato, deberá examinarlo con frecuencia.
- Un filtro obstruido limita la circulación de aire y puede provocar un sobrecalentamiento del motor.
- Los sedimentos de grasa pueden suponer un riesgo de incendio.
- Para sustituir las bombillas, tenga en cuenta la información acerca de la potencia.

Conexión con la red de suministro eléctrico

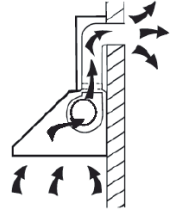
- Las conexiones eléctricas deben realizarse de acuerdo con las normas y leyes vigentes. Asegúrese de que la tensión del suministro eléctrico coincide con la tensión nominal del aparato. En caso negativo, no conecte el aparato.
- Asegúrese de que las tuberías no entran en contacto con las partes móviles ni quedan obstruidas.

Instalación

Preparación

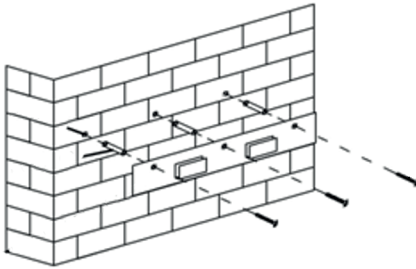
Si cuenta con una salida de aire al exterior, puede instalar la campana tal y como indica la ilustración de la derecha. El tiro de aire debe contar con un diámetro mínimo de 150 mm y el conducto deberá estar fabricado en esmalte, aluminio o un material flexible y resistente al calor.

- Apague el aparato antes de la instalación y desconecte el enchufe.
- La campana extractora debe instalarse a 65-75 cm por encima de la superficie de cocción.

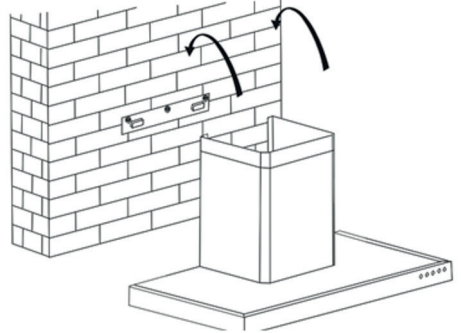


Instalación con ventilación exterior

ADVERTENCIA: consulte las indicaciones de seguridad para utilizar el aparato si el aire se conduce hacia el exterior. Si la campana extractora se pone en funcionamiento al mismo tiempo que otro dispositivo desde la misma fuente de energía, la presión de la estancia no debe superar los 4 Pa (4×10^{-5} Bar).

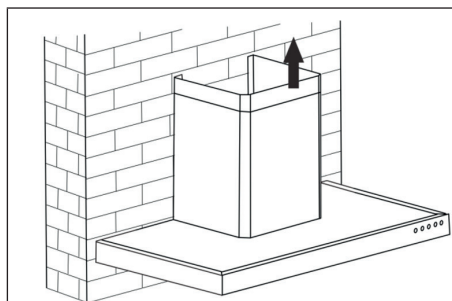


1. Perfore dos agujeros de 3 x 8 mm para instalar los soportes. Fije el soporte a la pared con los tacos y los tornillos incluidos.

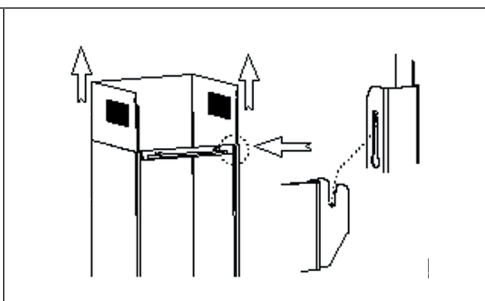


2. Cuelgue la campana de los ganchos del soporte.

Instalación de la chimenea

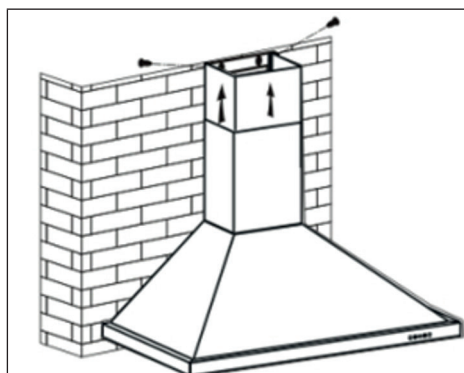


1. Encaje la chimenea superior en la inferior. Deslice entonces la chimenea superior hasta la conseguir la altura deseada.

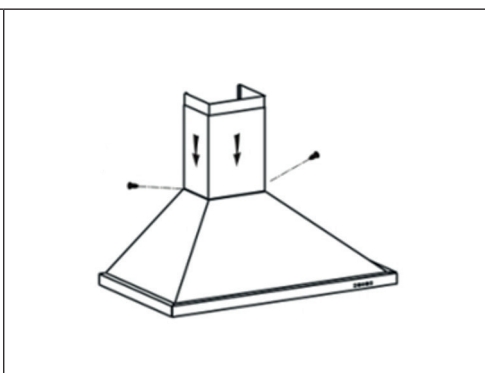


2. Cuando haya conseguido la altura necesaria para la chimenea, cuelgue la pieza de los soportes por medio de las ranuras de esta.

Instalación de la chimenea para los modelos tipo campana



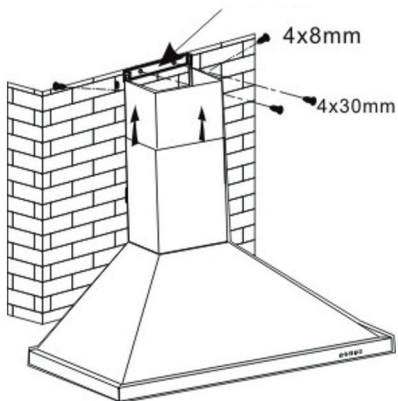
1. Encaje la chimenea superior en la inferior. Deslice entonces la chimenea superior hasta conseguir la altura deseada.



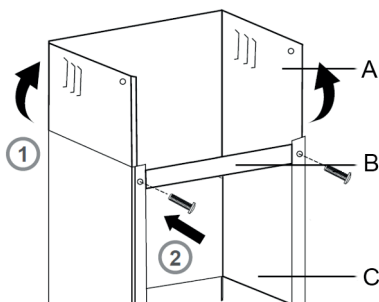
2. Fije la chimenea inferior con dos tornillos 4x8 mm.



3. Deslice la chimenea superior hasta la altura necesaria. Cuando la haya alcanzado, fije la pieza con dos tornillos 4x8 mm a la placa (observe la flecha).



4. Perfore dos agujeros 2x8 mm para fijar la segunda placa (consulte la flecha). Fije las dos placas a la pared con los dos tornillos incluidos.



(A) Chimenea superior

(B) Fijación de la chimenea inferior

(C) Chimenea inferior

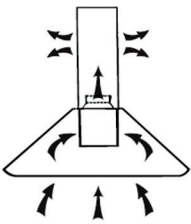
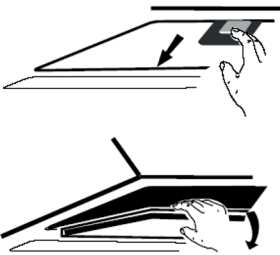
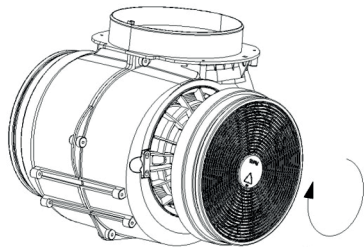
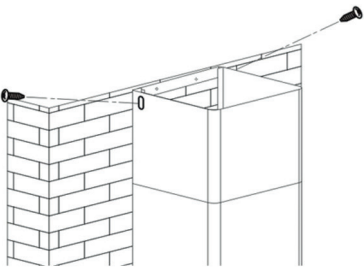
5. Utilice dos tornillos 4x8 mm para fijar la chimenea inferior y superior. No apriete demasiado los tornillos y asegúrese de que la chimenea superior puede ajustarse telescópicamente tras fijar los tornillos.

Instalación con ventilación inferior

Si no dispone de una salida de aire al exterior, no necesita un conducto de salida. La instalación es idéntica a la descrita anteriormente.

Montaje del filtro de carbón activo






Advertencia: el filtro de carbón activo no está incluido, debe adquirirlo por separado.

	
<p>1. Con el filtro de carbón activo podrá filtrar los olores producidos por la cocina que se quedan impregnados en la campana.</p>	<p>2. Para instalar el filtro, debe retirar primero los filtros antigrasa. Presione en el cierre y tire de ellos hacia abajo.</p>
	
<p>3. Encaje el filtro de carbón activo sobre el ventilador y gírelo en el sentido de las agujas del reloj. Repita el proceso en el otro extremo. Asegúrese de que el filtro está bien colocado; de lo contrario, podría soltarse y suponer un peligro. Indicación: tras la instalación del filtro de carbón activo, la potencia de extracción se reduce ligeramente.</p>	<p>4. Vuelva a montar el ventilador y coloque los filtros antigrasa. Fije la chimenea superior y retire el plástico protector de la chimenea y de la campana.</p>

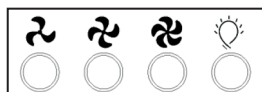
Manejo y controles





Botones de funciones mecánicas



	Encender/apagar motor.
	Velocidad baja: pulse este botón para poner en marcha el motor a velocidad baja. Pulse una vez más para apagarlo.
	Velocidad media: pulse este botón para poner en marcha el motor a velocidad media. Pulse una vez más para apagarlo.
	Velocidad alta: pulse este botón para poner en marcha el motor a velocidad alta. Pulse una vez más para apagarlo.
	Encender/apagar luz.

Botones de funciones electrónicas



	Velocidad baja: pulse este botón para poner en marcha el motor a velocidad baja. Pulse una vez más para apagarlo.
	Velocidad media: pulse este botón para poner en marcha el motor a velocidad media. Pulse una vez más para apagarlo.
	Velocidad alta: pulse este botón para poner en marcha el motor a velocidad alta. Pulse una vez más para apagarlo.
	Encender/apagar luz.

Panel de control táctil 1



	Encender/apagar motor.
	Aumentar la velocidad del aire.
	Reducir la velocidad del aire.
	Encender/apagar luz.
	Mostrar la velocidad del aire: 1= velocidad baja 2= velocidad media 3= velocidad alta

Función de temporizador rápido

Mantenga pulsados simultáneamente + y -. El display parpadea y comienza una cuenta atrás de 5 minutos. Cuando haya transcurrido el tiempo, la luz y el motor se apagan y escuchará un pitido.

Panel de control táctil 2



Una vez haya conectado la campana extractora, el panel de control se encontrará en modo standby. Con + y - puede ajustar la velocidad del aire. Con el botón de la luz podrá apagar o encender la luz.

Ajustar la hora:

Pulse el botón del temporizador en modo standby. El indicador de la hora parpadeará en el display. Pulse + o - para ajustar la hora. Pulse de nuevo el botón del temporizador y utilice de nuevos los botones + y - para introducir los minutos. Confirme los cambios pulsando el botón del temporizador o espere 10 segundos hasta que los cambios se guarden automáticamente.

Ajustar el temporizador:

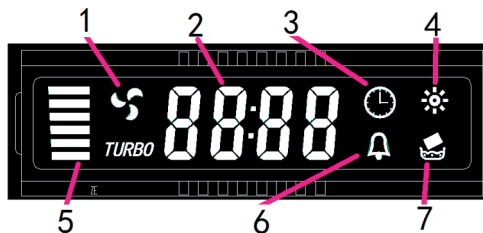
Pulse el botón del temporizador con la campana en funcionamiento. El temporizador puede configurarse en uno de los siguientes niveles: off > 15 minutos > 30 minutos > 45 minutos > off. Utilice los botones + y - para ajustar el tiempo deseado (funciona solamente cuando no se programa el temporizador en "off").

Función temporizador rápido:

Mantenga pulsado + y - simultáneamente. El display parpadeará y comenzará una cuenta atrás de 5 minutos. Cuando haya transcurrido el tiempo, la luz y el motor se apagarán automáticamente y escuchará un pitido.

Indicadores del display

- 1 Símbolo del ventilador
- 2 Indicador del tiempo
- 3 Temporizador
- 4 Luz
- 5 Velocidad del ventilador
- 6 Símbolo de la alarma
- 7 Símbolo de limpieza: aparece tras una utilización

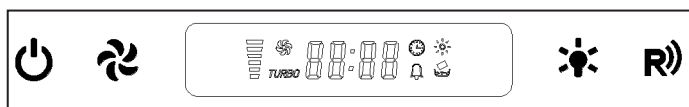


Funciones adicionales del botón de la luz:

Mantenga el botón de la luz pulsado para desactivar el símbolo de limpieza y restablecer el contador. Si mantiene pulsado el botón con el símbolo de limpieza desactivado, el display le mostrará el número de horas del contador.

Panel de control táctil 3 (modelo normal)

Entnehmen Sie den Plastikstreifen bevor Sie die Batterien in die Fernbedienung einlegen!



Retire las protecciones de plástico antes de introducir las pilas dentro del mando a distancia.

Modo standby:

Una vez haya enchufado el aparato, el botón On/off parpadea y el sistema se encontrará en modo standby.

Botón del ventilador

- Pulse el botón en modo standby. El display y todos los botones se iluminan para indicar que el aparato está encendido. Si utiliza el aparato por primera vez, el motor funcionará automáticamente a la velocidad más baja y la luz estará apagada. Si ajusta el aparato de otro modo, los ajustes se guardarán para el próximo uso. Se aplica el mismo funcionamiento para el botón on/off del mando a distancia.
- Pulse el botón con la campana en funcionamiento para detener el motor. La luz permanecerá encendida.
- Mantenga pulsado el botón 3 segundos en modo funcionamiento. El motor y la luz se apagan y el aparato pasa a modo standby. Se aplica el mismo funcionamiento para el uso desde el mando a distancia.

Botón del ventilador

- Pulse varias veces el botón para ajustar la velocidad del ventilador en el siguiente orden: baja > media > alta. Indicación: con este botón no podrá detener el motor por completo.
- Se aplica el mismo proceso para el mando a distancia.

Botón de la luz

- Pulse una vez para encender o apagar la luz.
- Mantenga el botón pulsado para que el símbolo de limpieza desaparezca y el contador se restablezca.
- Si mantiene pulsado el botón con el símbolo de limpieza desactivado, aparecerá en el display el valor del contador actual.

Ajustar la hora:

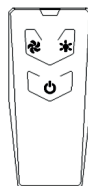
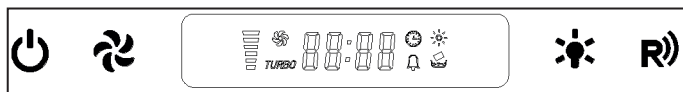
- Mantenga pulsados simultáneamente los botones on/off y ventilador con la campana en modo standby. El display mostrará 88:88 y se activará el modo de configuración de la hora.
- Pulse el botón on/off para elegir horas o minutos.
- Utilice el botón del ventilador para aumentar el tiempo en intervalos de 15 minutos.
- Utilice el botón de la luz para aumentar el tiempo en intervalos de 1 minuto.
- Pulse simultáneamente el botón on/off y el de la luz para confirmar los cambios o espere 5 segundos a que estos se acepten automáticamente.

Ajustar el temporizador:

- Pulse simultáneamente el botón on/off y el del ventilador con la campana en funcionamiento y mantenga los botones pulsados durante un segundo. En el display parpadeará 00:00 y se activará el modo temporizador.
- Utilice el botón on/off para aumentar el tiempo en intervalos de 15 minutos.
- Utilice el botón del ventilador para aumentar el tiempo en intervalos de un minuto.
- Utilice el botón de la luz para reducir el tiempo en intervalos de un minuto.
- Pulse simultáneamente el botón on/off y el del ventilador o espere 5 segundos a que estos se acepten automáticamente. El temporizador comienza con la cuenta atrás automáticamente. El tiempo restante aparecerá en el display. Cuando el tiempo haya transcurrido, el motor y la luz se apagan automáticamente y el aparato pasa al modo standby.

Display: consulte panel de control táctil 2.

Panel de control táctil 4 (solo campanas automáticas)



Retire la protección de plástico antes de introducir las pilas en el mando a distancia.

Modo standby:

Cuando haya enchufado el aparato, el botón on/off parpadea y el sistema se encontrará en modo standby.

Botón on/off

- Pulse el botón en el modo standby. La ventana se abre, el display y todos los botones se iluminan y el display activará el modo funcionamiento. Si utiliza el aparato por primera vez, el motor funcionará automáticamente a la velocidad más baja y a la luz estará apagada. Si ajusta el aparato de otro modo, los ajustes se guardarán para el próximo uso. se aplica el mismo proceso para el botón on/off del mando a distancia.
- Pulse el botón con la campana en funcionamiento para detener el motor. La luz permanecerá encendida.
- Mantenga pulsado el botón 3 segundos en modo funcionamiento. El motor y la luz se apagan y el aparato pasa a modo standby. Se aplica el mismo proceso para el uso desde el mando a distancia.

Botón del ventilador

- Pulse varias veces el botón para ajustar la velocidad del ventilador en el siguiente orden: baja > media > alta. Indicación: con este botón no podrá detener el motor por completo.
- Se aplica el mismo proceso para el mando a distancia.

Botón de la luz

- Pulse una vez para encender o apagar la luz.

Ajustar la hora:

- Mantenga pulsados simultáneamente los botones on/off y el del ventilador con la campana en modo standby. El display mostrará 88:88 y se activará el modo de configuración de la hora.
- Pulse el botón on/off para elegir horas o minutos.
- Utilice el botón del ventilador para aumentar el tiempo en intervalos de 15 minutos.
- Utilice el botón de la luz para aumentar el tiempo en intervalos de 1 minuto.
- Pulse simultáneamente el botón on/off y el de la luz para confirmar los cambios o espere 5 segundos a que estos se acepten automáticamente

Ajustar el temporizador:

- Pulse simultáneamente el botón on/off y el del ventilador con la campana en funcionamiento y mantenga los botones pulsados durante un segundo. En el display parpadeará 00:00 y se activará el modo temporizador.
- Utilice el botón on/off para aumentar el tiempo en intervalos de 15 minutos.
- Utilice el botón ventilador para aumentar el tiempo en intervalos de un minuto.
- Utilice el botón de la luz para reducir el tiempo en intervalos de un minuto.
- Pulse simultáneamente el botón on/off y el del ventilador o espere 10 segundos para aceptar los cambios. El temporizador comienza con la cuenta atrás automáticamente. El tiempo restante aparecerá en el display. Cuando el tiempo haya transcurrido, el motor y la luz se apagan automáticamente y el aparato para al modo standby, pero la ventana permanecerá abierta.

Display: consulte panel de control táctil 2.

Reinicio manual del símbolo de limpieza

- Pulse el botón on/off en el panel de control durante 3 segundos con la campana en modo standby. La ventana se abrirá automáticamente, lo que significará que el display estará en modo standby.
- Mantenga pulsado el botón on/off durante tres segundos. La ventana se cerrará y el sistema pasará a modo standby de manera automática.

Sustituir las bombillas y lámparas

Sustituir las bombillas

1. Apague el aparato y desconéctelo de la toma de corriente.
2. Desatornille los dos tornillos de la cubierta de la lámpara y retire esta última.
3. Desenrosque la bombilla y sustitúyala por otra del mismo modelo.

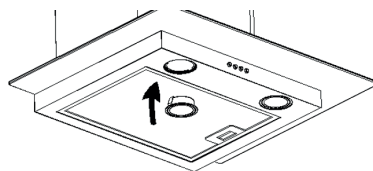
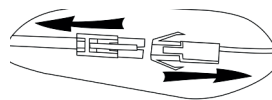
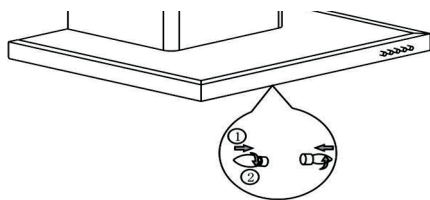
Bombilla E14: max. 40 W

Sustituir lámparas halógenas y LED

1. Desconecte el cableado de la luz situado dentro de la campana, detrás del filtro antigrasa.
2. Retire el soporte de la bombilla y el cable con ayuda de un destornillador y sustituya la lámpara por otra del mismo modelo:

Lámpara halógena: máx. 20 W

Lámpara LED: máx. 1,5 W



Detección y resolución de problemas

Problema	Posible causa	Solución
La luz se enciende pero el ventilador no funciona.	La hoja del ventilador está averiada.	Apague el aparato y contacte con un servicio técnico.
	El motor está averiado.	
La luz y el ventilador no funcionan.	La bombilla está fundida.	Sustituya la bombilla por otra del mismo modelo.
	El aparato no está enchufado.	Conecte el aparato.
El aparato emite fuertes vibraciones.	La hoja del ventilador está averiada.	Apague el aparato y contacte con un servicio técnico.
	El motor no se ha instalado correctamente.	
	El aparato no se ha instalado correctamente en la pared.	Descuelgue el aparato y asegúrese de que está colocado correctamente sobre el soporte.

Problema	Posible causa	Solución
La potencia extractora es insuficiente.	Demasiada distancia entre la campana y la cocina.	Cuelgue la campana entre 65-75 cm por encima de la superficie de cocción.

Indicaciones para la retirada del aparato



Si el aparato lleva adherida la ilustración de la izquierda (el contenedor de basura tachado) entonces rige la normativa europea, directiva 2002/96/CE. Este producto no debe arrojarse a un contenedor de basura común. Infórmese sobre las leyes territoriales que regulan la recogida separada de aparatos eléctricos y electrónicos. Respete las leyes territoriales y no arroje aparatos viejos al cubo de la basura doméstica. Una retirada de aparatos conforme a las leyes contribuye a proteger el medio ambiente y a las personas a su alrededor frente a posibles consecuencias perjudiciales para la salud. El reciclaje ayuda a reducir el consumo de materias primas.

El producto contiene pilas sujetas a la Directiva Europea 2006/66/CE, según la cual estas no pueden depositarse en los contenedores destinados a la basura común. Compruebe la normativa de su país con respecto al reciclaje de las pilas usadas. Una gestión adecuada de estos residuos previene consecuencias potencialmente negativas para el medio ambiente y la salud de las personas.

Declaración de conformidad

Fabricante: Chal-Tec GmbH, Wallstraße 16, 10179, Berlín (Alemania).



Este producto cumple con las siguientes directivas europeas:
 2004/108/CE (EMC)
 2011/65/UE (refundición RoHS 2)
 2006/95/CE (baja tensión)

Gentile cliente,

La ringraziamo per aver acquistato il nostro dispositivo. La preghiamo di leggere attentamente le seguenti istruzioni e di seguirle per evitare eventuali danni. Non ci assumiamo alcuna responsabilità per danni derivati da una mancata osservazione delle avvertenze di sicurezza e da un uso improprio del dispositivo.

Indice

Dati tecnici	54
Avvertenze di sicurezza	54
Installazione	55
Utilizzo e tasti funzione	60
Sostituire le lampade e le lampadine	65
Ricerca e risoluzione dei problemi	65
Smaltimento	66
Dichiarazione di conformità	66

Dati tecnici

Articolo numero	10029385	10029387	10029388
Alimentazione	220-240 V ~ 50-60 Hz		
Potenza	70,1 kWh	64,9 kWh	66 kWh

Avvertenze di sicurezza

Installazione

- Il dispositivo deve essere installato da un tecnico qualificato.
- Non apportare modifiche al dispositivo. In questo caso, il costruttore declina ogni responsabilità in caso di guasto.
- Assicurarsi che il luogo d'installazione sia adeguatamente e costantemente ventilato.
- Se il dispositivo è collegato ad un condotto di scarico, deve essere presente almeno una presa d'aria permanente. L'aria di scarico non deve essere convogliata in un condotto di ventilazione utilizzato anche da altri dispositivi elettrici.
- La distanza tra il piano di cottura e il bordo inferiore della cappa deve essere di almeno 65 cm.
- Collegare il dispositivo ad una presa dotata di messa a terra.
- Collegare il dispositivo ad una presa la cui tensione corrisponde a quella indicata.
- Se si utilizza la cappa aspirante contemporaneamente con altri dispositivi che bruciano gas o combustibili, ventilare adeguatamente l'ambiente.
- Se il cavo di alimentazione è danneggiato, farlo sostituire dal produttore o da un tecnico qualificato.

Durante l'utilizzo

- Il dispositivo è destinato esclusivamente ad un uso domestico.
- Utilizzare il dispositivo esclusivamente nelle modalità previste.
- Il dispositivo non è destinato ad essere utilizzato da persone (bambini inclusi) con capacità fisiche e mentali ridotte o prive di esperienza e/o della conoscenza necessaria, a meno che non vengano sorvegliate da una persona responsabile della loro sicurezza che spieghi loro le avvertenze e le funzioni del dispositivo. Sorvegliare i bambini i per evitare che non giochino con il dispositivo.
- In caso di inutilizzo del dispositivo, posizionare tutti gli interruttori su OFF.
- Prestare la massima attenzione che mentre si cucina l'olio non prenda fuoco. Ciò vale in particolare per le cucine a gas.
- Se si utilizza la cappa aspirante contemporaneamente con dispositivi che bruciano gas o combustibili, l'ambiente deve essere adeguatamente ventilato.
- Non fare il flambé sotto la cappa aspirante.
- Rispettare le normative relative allo scarico dell'aria.

Pulizia e manutenzione

- Pulire il filtro antigrasso il più spesso possibile (almeno una volta al mese), in quanto gli accumuli di grasso possono causare pericolo di incendio: seguire attentamente le istruzioni per la pulizia.
- Utilizzare ricambi originali.
- Spegnerne sempre il dispositivo e staccare la spina dalla presa prima di pulirlo o di effettuarne la manutenzione.
- Superfici: lavare le superfici con acqua calda e sapone e utilizzare una spugna morbida. Non utilizzare mai prodotti abrasivi, pagliette o solventi per pulire le superfici del dispositivo, per evitare di danneggiarlo in maniera irreparabile.
- Filtro antigrasso in alluminio: il filtro antigrasso può essere lavato in lavastoviglie oppure essere immerso per un'ora in un liquido sgrassante. Al termine di questa operazione, lavare il filtro antigrasso con acqua pulita e asciugarlo prima di utilizzare nuovamente il filtro.

Avvertenze di sicurezza generali

- Affinché il dispositivo continui a funzionare in modo efficace, effettuare regolarmente la manutenzione.
- Un filtro ostruito limita il flusso dell'aria e può causare il surriscaldamento del motore.
- Gli accumuli di grasso rappresentano pericolo d'incendio.
- Se è necessario sostituire le lampadine, prestare attenzione alla potenza delle lampadine di ricambio.

Collegamento all'alimentazione

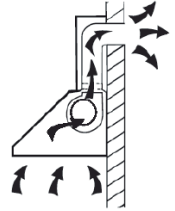
- I collegamenti elettrici devono essere eseguiti solo in conformità alle normative locali. Collegare il dispositivo ad una presa la cui tensione sia conforme a quella indicata.
- Assicurarsi che i cavi non vengano in contatto con le parti in movimento e non collocare oggetti pesanti al di sopra.

Installazione

Preparazione

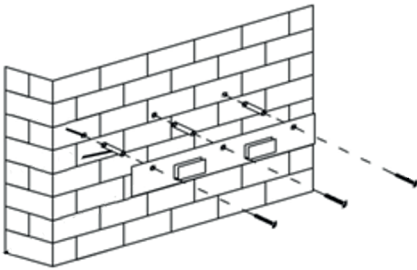
Se si possiede uno scarico verso l'esterno, è possibile installare la cappa come mostrato nell'immagine a destra. Il condotto di scarico deve avere un diametro minimo di 150 mm ed essere composto da smalto, alluminio, da un tubo flessibile, resistente al calore.

- Prima di procedere con l'installazione, spegnere il dispositivo e staccare la spina.
- Installare la cappa aspirante sopra il piano di cottura ad un'altezza di 65-75 cm.

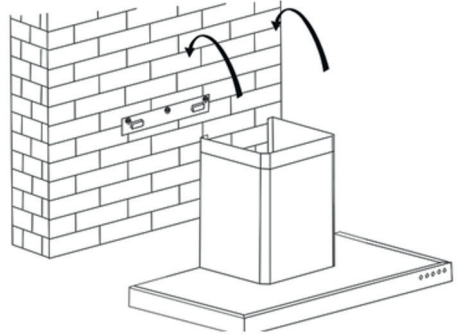


Installazione con scarico all'esterno

ATTENZIONE: prestare attenzione alle avvertenze di sicurezza se si utilizza lo scarico all'esterno. Se la cappa aspirante è in funzione contemporaneamente con un altro dispositivi che trae energia da un'altra fonte di corrente, la depressione nella stanza non deve superare i 4 Pa (4×10^{-5} bar).

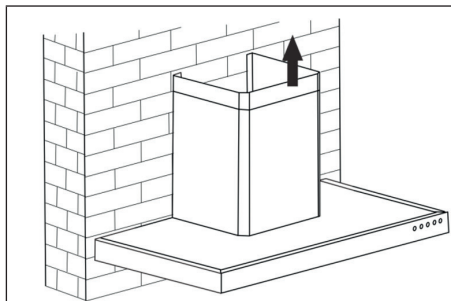


1. Eseguire i fori (3 x 8 mm) per la staffa di montaggio. Fissare la staffa di montaggio alla parete utilizzando i tasselli e le viti incluse nella consegna.

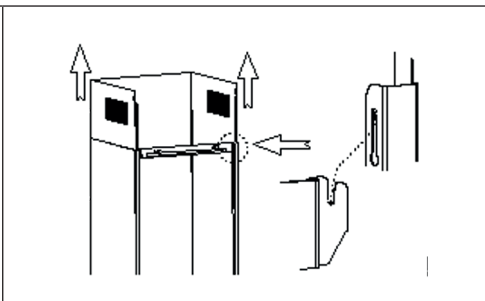


2. Appendere la cappa aspirante ai ganci della staffa di montaggio.

Installazione del camino

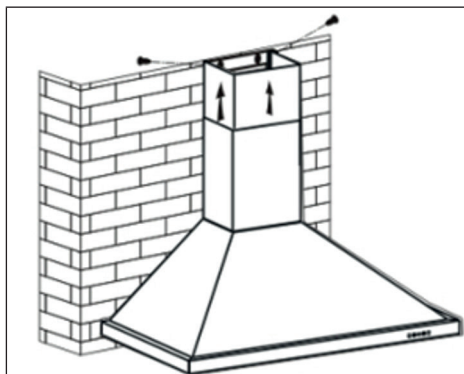


1. Inserire il camino superiore in quello inferiore. Tirare verso l'alto il camino superiore e regolare la sua altezza.

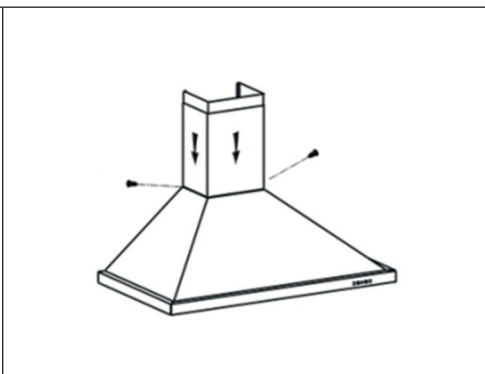


2. Una volta che il camino è installato alla giusta altezza, agganciare il foro di fissaggio alle viti di fissaggio.

Installazione della cappa del camino



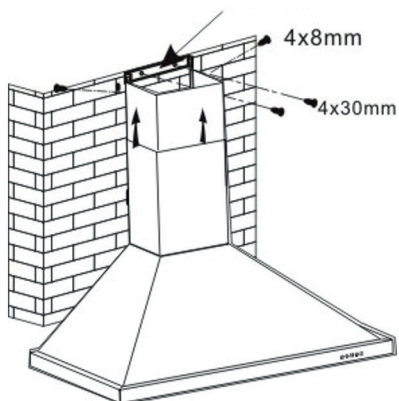
1. Inserire il camino interno in quello superiore. Tirare verso l'alto il camino superiore e regolare la sua altezza.



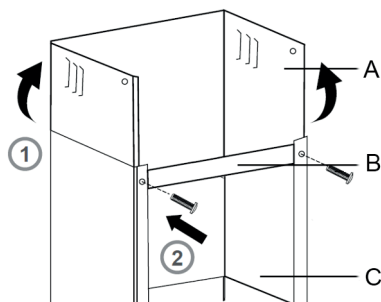
2. Installare il camino inferiore utilizzando due viti da 4 x 8mm



3. Tirare il camino superiore verso l'alto e regolare la sua altezza. Fissarlo infine utilizzando due viti da 4x8 mm alla piastra di fissaggio (vedere la freccia).



4. Eseguire i fori (2 x 8 mm) per installare la piastra di fissaggio (vedere la freccia). Fissare la piastra utilizzando le 2 viti incluse nella consegna.



(A) Camino superiore

(B) Fissaggio camino inferiore

(C) Camino inferiore

5. Utilizzare due viti (4 x 8 mm) per assemblare il camino superiore e inferiore. Non avvitare troppo le viti assicurarsi che dopo il fissaggio il camino superiore si possa regolare.

Installazione con scarico interno

Se non si dispone di uno scarico esterno, occorre un tubo di scarico. L'installazione è simile all'installazione con scarico esterno.

Installare il filtro a carbone attivo

NOTA: il filtro a carbone attivo non è incluso nella consegna. Questo può essere acquistato come accessorio.

<p>1. Grazie al filtro a carboni attivi è possibile filtrare gli odori se non si ha uno scarico esterno.</p>	<p>2. Per poter installare il filtro, è necessario rimuovere per prima cosa il filtro anti-grasso. Premere e tirare verso il basso lo sportello.</p>
<p>3. Inserire il filtro a carbone attivo sulla ventola e ruotarlo in senso orario. Ripetere la procedura per l'altro lato. Assicurarsi che il filtro sia inserito correttamente, altrimenti potrebbe allentarsi e causare danni. Nota: con il filtro a carbone attivo installato la potenza aspirante è ridotta.</p>	<p>4. Inserire di nuovo la ventola e fissare il filtro anti-grasso. Fissare il camino superiore e infine rimuovere la pellicola protettiva blu dal camino e dalla cappa aspirante.</p>

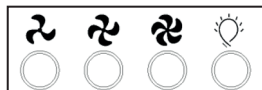
Utilizzo e tasti funzione

Tasti funzione meccanici



	Accendere e spegnere la ventola.
	Velocità minima: premere il tasto per avviare la ventola a velocità minima. Premere una seconda volta per spegnere la ventola.
	Velocità media: premere il tasto per avviare la ventola a velocità media. Premere il tasto una seconda volta per spegnere il motore.
	Velocità elevata: premere il tasto per avviare la ventola a velocità elevata. Premere una seconda volta per spegnere il motore.
	Accendere e spegnere la luce.

Tasti funzione elettronici



	Velocità minima: premere il tasto per avviare la ventola a velocità minima. Premere una seconda volta per spegnere il motore.
	Velocità media: premere il tasto per avviare la ventola a velocità media. Premere il tasto una seconda volta per spegnere il motore.
	Velocità massima: premere il tasto per avviare la ventola a velocità massima. Premere una seconda volta per spegnere il motore.
	Accendere e spegnere la luce.

Pannello di controllo touch 1



	Accendere e spegnere il motore.
	Aumentare la velocità della ventola.
	Diminuire la velocità della ventola.
	Accendere e spegnere la luce.
	Indica la velocità della ventola: 1= velocità minima 2= velocità media 3= velocità massima

Funzione Quick Timer:

Tenere premuti contemporaneamente i tasti + e -. Il display lampeggia e inizia il conto alla rovescia di 5 minuti trascorsi i quali la luce e la ventola si spengono automaticamente ed il dispositivo emette un segnale acustico.

Pannello di controllo touch 2



Dopo aver collegato alla corrente la cappa aspirante, il pannello di controllo passa automaticamente in modalità standby. Regolare la velocità con + e -. Accendere e spegnere la luce con il tasto raffigurante la lampadina.

Impostazione dell'ora:

In modalità standby, premere il tasto del timer . Le cifre lampeggiano sul display. Premere + o - per impostare l'ora. Premere di nuovo il tasto del timer e utilizzare + o - per impostare i minuti. Confermare l'impostazione premendo di nuovo il tasto del timer oppure attendere 10 secondi fino a quando l'impostazione viene memorizzata automaticamente.

Impostazione del timer:

In modalità standby, premere il tasto del timer per impostare il timer nel seguente modo: off > 15 minuti > 30 minuti > 45 minuti > off. Utilizzare + o - per regolare il tempo impostato (funziona solo quando il timer non è impostato su „Off“).

Funzione Quick Timer:

Tenere premuti contemporaneamente i tasti + e -. Il display lampeggia e si avvia un conteggio di cinque minuti trascorsi i quali la luce e la ventola si spengono automaticamente ed il dispositivo emette un segnale acustico.

Spie sul display

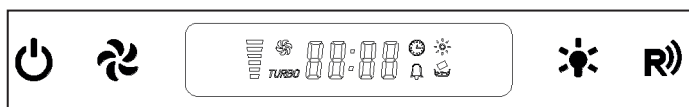
- 1 Simbolo ventola
- 2 Tempo
- 3 Timer
- 4 Luce
- 5 Velocità della ventola
- 6 Simbolo allarme
- 7 Simbolo pulizia: compare dopo un utilizzo di 14 ore.



Ulteriori funzioni del tasto luce:

Tenere premuto il tasto luce per spegnere il simbolo "pulizia" e per azzerare il contatore del tempo di utilizzo. Se si tiene premuto il tasto mentre simbolo "pulizia" è spento, si visualizza il periodo di utilizzo attuale.

Pannello di controllo touch 3 (modello normale)



Rimuovere la protezione in plastica prima di inserire le pile nel telecomando!

Modalità standby:

Dopo aver inserito la spina nella presa, il tasto on/off lampeggia e il dispositivo passa in stand-by.

Tasto on/off

- Premere il tasto in modalità standby. Il display e tutti i tasti si accendono e dispositivo è in modalità di operatività. Se si utilizza il dispositivo per la prima volta, la ventola si avvia automaticamente a velocità minima e la luce è spenta. Se si selezionano altre impostazioni, queste vengono memorizzate all'avvio successivo. Il tasto on/off sul telecomando ha la stessa funzione.
- In modalità di operatività, premere sul tasto per arrestare il motore. La luce rimane accesa.
- Tenere premuto il tasto per 3 secondi in modalità di operatività. La ventola e le luci si spengono e il dispositivo passa in modalità standby. Il tasto on/off sul telecomando ha la stessa funzione.

Tasto ventola

- Premere ripetutamente il tasto per regolare la velocità della ventola nel seguente ordine: minima > media > elevata. Nota: questo tasto non può fermare completamente il motore.
- Il tasto ventola sul telecomando ha la stessa funzione.

Tasto luce

- Premere il tasto per accendere e spegnere la luce.
- Tenere premuto il tasto per spegnere il simbolo “pulizia” e azzerare il contatore del tempo di utilizzo.
- Se si tiene premuto il tasto mentre il simbolo “pulizia” è spento, verrà visualizzato il tempo di utilizzo attuale.

Impostazione dell'ora:

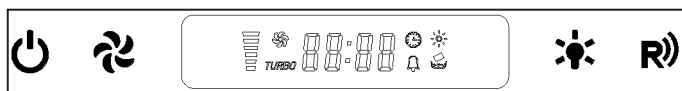
- in modalità standby, premere e tenere premuto contemporaneamente il tasto On/Off e il tasto ventola. Sul display lampeggia 88:88 e si è in modalità di impostazione dell'ora.
- Premere il tasto On/Off per impostare le ore e i minuti.
- Utilizzare il tasto ventola per aumentare il tempo di 15 minuti.
- Utilizzare il tasto luce per aumentare il tempo di 1 minuto.
- Premere contemporaneamente il tasto On/Off e il tasto luce, per memorizzare l'impostazione oppure attendere 5 secondi che l'impostazione venga memorizzata automaticamente.

Impostazione del timer:

- Premere contemporaneamente il tasto on/off e il tasto ventola mentre il dispositivo è in funzione e tenere il tasto premuto per 1 secondo. Sul display lampeggia 0:00 e si è in modalità timer.
- Utilizzare il tasto on/off per aumentare il tempo di 15 minuti.
- Utilizzare il tasto ventola per aumentare il tempo di 1 minuto.
- Utilizzare il tasto luce per diminuire il tempo di 1 minuto.
- Premere contemporaneamente il tasto on/off oppure attendere 5 secondi che l'impostazione venga memorizzata. Il timer si avvia automaticamente il conto alla rovescia del tempo. Il timer inizia automaticamente il conteggio. Sul display compare il tempo restante. Scaduto il tempo, la ventola e la luce si spengono automaticamente e il dispositivo passa in modalità Standby.

Display: vedere pannello di controllo touch 2.

Pannello di controllo 4 (solo per cappa aspirante automatica)



Rimuovere la protezione in plastica prima di inserire le pile nel telecomando!

Modalità standby:

Dopo aver inserito la spina nella presa, il tasto on/off lampeggia e il dispositivo passa in standby.

Tasto On / Off

- Premere il tasto in modalità standby. Le finestre si aprono, il display e tutti i tasti si illuminano e il dispositivo passa in modalità di operatività. Se si utilizza il dispositivo per la prima volta, la ventola si avvia automaticamente a velocità minima e la luce si spegne. Se si selezionano altre impostazioni, queste vengono applicate all'avvio successivo. Il tasto On/Off sul telecomando ha la stessa funzione.
- In modalità di operatività, premere il tasto per spegnere il motore. La luce rimane accesa.
- In modalità di operatività, tenere premuto il tasto per 3 secondi. La ventola e la luce si spengono e il dispositivo passa in modalità standby. Il tasto On/Off sul telecomando ha la stessa funzione.

Tasto ventola

- Premere ripetutamente il tasto per regolare la velocità della ventola nel seguente ordine: minima > media > elevata. Nota: questo tasto non può fermare completamente il motore.
- Il tasto ventola sul telecomando ha la stessa funzione.

Tasto luce

- Premere il tasto brevemente per accendere e spegnere la luce.

Impostazione dell'ora:

- In modalità standby, premere e tenere premuto contemporaneamente il tasto On/Off e il tasto ventola. Sul display lampeggia 88:88 e si è in modalità di impostazione dell'ora.
- Premere il tasto On/Off per selezionare le ore e i minuti.
- Utilizzare il tasto ventola per aumentare il tempo di 15 minuti.
- Utilizzare il tasto luce per aumentare il tempo di 1 minuto.
- Premere contemporaneamente il tasto On/Off e il tasto luce, per memorizzare l'impostazione oppure attendere 5 secondi che l'impostazione venga memorizzata automaticamente.

Impostazione del timer:

- Premere contemporaneamente il tasto on/off e il tasto ventola mentre il dispositivo è in funzione e tenere il tasto premuto per 1 secondo. Sul display lampeggia 0:00 e si è in modalità timer.
- Utilizzare il tasto on/off per aumentare il tempo di 15 minuti.
- Utilizzare il tasto ventola per aumentare il tempo di 1 minuto.
- Utilizzare il tasto luce per diminuire il tempo di 1 minuto.
- Premere contemporaneamente il tasto on/off oppure attendere 5 secondi che l'impostazione venga memorizzata. Il timer inizia automaticamente il conteggio e sul display compare il tempo restante. Scaduto il tempo, la ventola e la luce si spengono automaticamente e il dispositivo passa in modalità Standby.

Display: Vedere pannello di controllo touch 2.

Reimpostare manualmente il simbolo "pulizia"

- In modalità standby, premere per 3 secondi il tasto on/off sul pannello di controllo. Le finestre si aprono automaticamente. Una volta che le finestre sono aperte, il display si trova in modalità standby.
- Tenere premuto di nuovo il tasto on/off per 3 secondi. Le finestre si chiudono e il sistema passa automaticamente in modalità standby.

Sostituire le lampadine e le lampade

Sostituire le lampadine

1. Spegner il dispositivo e disinserire la spina dalla presa.
2. Allentare le 2 viti del coperchio della lampada e rimuoverle.
3. Sostituire la lampadina con una dello stesso tipo:

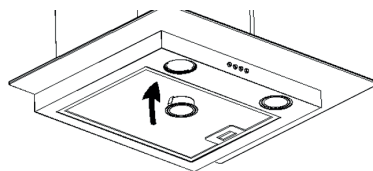
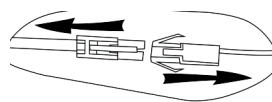
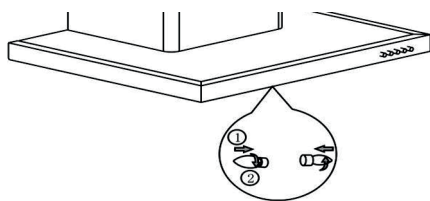
Lampadina E 14: max. 40 W

Sostituire le lampade alogene e a LED

4. Scollegare il cablaggio della luce, posto all'interno della cappa dietro il filtro antigrasso.
5. Rimuovere i porta lampadine e il cavo con un cacciavite e sostituire la lampada con una dello stesso tipo:

Lampada alogena: max. 20 W

Lampada a LED: max. 1,5 W



Ricerca e risoluzione dei problemi

Problema	Causa possibile	Soluzione
La luce si accende ma la ventola non si aziona.	La ventola è rotta.	Spegner il dispositivo e farlo riparare da un centro assistenza specializzato.
	La ventola è danneggiata.	
La luce e la ventola non funzionano.	La lampadina è bruciata.	Sostituire la lampadina.
	Non è stata inserita la spina nella presa.	Inserire la spina nella presa.
Forti vibrazioni.	La ventola è rotta.	Spegner il dispositivo e farlo riparare da un centro assistenza specializzato.
	La ventola non è installata correttamente.	
	Il dispositivo non è installato correttamente alla parete.	Rimuovere il dispositivo e assicurarsi che la staffa di montaggio sia fissata correttamente.

Problema	Causa possibile	Soluzione
La potenza aspirante è ridotta.	Troppa distanza tra la cappa e il fornello.	Installare la cappa in modo tale che la distanza tra il fornello e la cappa sia compresa tra i 65 e i 75 cm.

Smaltimento



Se sul prodotto è presente la figura a sinistra (il cassonetto dei rifiuti mobile sbarrato), si applica la direttiva europea 2002/96/CE. Questi prodotti non possono essere smaltiti con i rifiuti normali. Informarsi sulle disposizioni vigenti in merito alla raccolta separata di dispositivi elettrici ed elettronici. Non smaltire i vecchi dispositivi con i rifiuti domestici. Grazie al corretto smaltimento dei vecchi dispositivi, si proteggono il pianeta e la salute delle persone da possibili conseguenze negative. Il riciclo di materiali aiuta a ridurre il consumo di materie prime.

Il prodotto contiene batterie che in base alla direttiva europea 2006/66/CE non possono essere smaltite con i normali rifiuti domestici. Informarsi sulle disposizioni vigenti relative alla raccolta differenziata delle batterie. Grazie al corretto smaltimento dei vecchi dispositivi, si proteggono il pianeta e la salute delle persone da possibili conseguenze negative.

Dichiarazione di conformità

Produttore: Chal-Tec GmbH, Wallstraße 16, 10179 Berlino, Germania.



Questo prodotto è conforme alle seguenti direttive europee:
 2004/108/CE (EMC)
 2011/65/UE (RoHS)
 2006/95/CE (LVD)