



Omnichief-23 Backofen

10021587
10021588
10021589

KLARSTEIN

Warnung

Gerät:

Zur Reduzierung der Gefahr von Brand, elektrischem Schlag und Beschädigung:

- Setzen Sie dieses Gerät nicht dem Regen aus.
- Stellen Sie keine mit Flüssigkeiten gefüllten Gefäße, wie Vasen, auf dieses Gerät.
- Ausschließlich das empfohlene Zubehör verwenden.
- Reparieren Sie dieses Gerät nicht selbst. Wenden Sie sich zur Wartung an qualifiziertes Kundendienstpersonal.
- Lassen Sie keine Gegenstände aus Metall in dieses Gerät fallen.
- Stellen Sie keine schweren Gegenstände auf dieses Gerät.

Netzkabel/Netzteil

Zur Reduzierung der Gefahr von Brand, elektrischem Schlag und Beschädigung:

- Gewährleisten Sie, dass die Spannung der Stromversorgung dem auf diesem Gerät angegebenen Wert entspricht.
- Stecken Sie den Netzstecker vollständig in die Steckdose ein.
- Ziehen Sie nicht am Kabel, knicken Sie es nicht und stellen Sie keine schweren Gegenstände darauf.
- Fassen Sie den Stecker nicht mit nassen Händen an.
- Fassen Sie den Stecker beim Herausziehen an seinem Korpus an.
- Verwenden Sie keinen beschädigten Netzstecker oder eine beschädigte Steckdose.
- Installieren Sie dieses Gerät so, dass das Netzkabel sofort aus der Steckdose gezogen werden kann, wenn Störungen auftreten.

Kleine Objekte/Verpackungsteile

(Plastikbeutel, Karton, etc.)

- Bewahren Sie die kleine Objekte (z.B. Schrauben und anderes Montagematerial, Speicherkarten) und Verpackungsteile außerhalb der Reichweite von Kindern auf, damit sie nicht von diesen verschluckt werden kann. Lassen Sie kleine Kinder nicht mit Folie spielen. Es besteht Erstickungsgefahr!

Achtung:

- **Gerät**
Stellen Sie keine Quellen offener Flammen, z.B. brennende Kerzen, auf das Gerät.

Sicherheitshinweise

1. Lesen Sie die gesamte Bedienungsanleitung.
2. Berühren Sie keine heiße Oberflächen, verwenden Sie nur Griffe oder Knöpfe.
3. Beaufsichtigen Sie das Gerät, wenn es durch oder in der Nähe von Kindern benutzt wird.
4. Um sich vor Stromschlägen zu schützen, tauchen Sie Kabel, Stecker, oder Teile des Ofens niemals in Wasser oder andere Flüssigkeiten.
5. Das Kabel darf nicht über die Kante von Tischen oder Arbeitsflächen hängen, oder heiße Oberflächen berühren.
6. Stellen Sie die Benutzung des Geräts ein, sobald Kabel oder Stecker Schäden aufweisen, das Gerät nur fehlerhaft funktioniert, oder es auf eine andere Weise beschädigt wurde. Schicken Sie defekte Geräte zum nächstgelegenen, autorisierten Service-Center zur Überprüfung oder Reparatur.

7. Die Verwendung von nicht empfohlenem Kochgeschirr kann Verletzungen und Gefahren zur Folge haben.
8. Stellen Sie das Gerät niemals auf oder in direkte Nähe von heißen Objekten und Oberflächen wie z.B. Herden oder Mikrowellen.
9. Halten Sie beim Betrieb auf jeder Seite des Ofens einen Mindestabstand von vier Zentimetern zu Wänden und Möbeln um eine ausreichende Luftzirkulation zu ermöglichen.
10. Bitte schalten Sie das Gerät aus und trennen Sie es von der Stromversorgung, bevor Sie es reinigen oder wenn Sie es für längere Zeit nicht benutzen. Reinigen Sie es erst, wenn es vollständig abgekühlt ist.
11. Schalten Sie das Gerät ab, indem Sie den Schalter auf OFF stellen. Trennen Sie die Verbindung zum Stromnetz, indem Sie den Stecker aus der Steckdose ziehen. Ziehen Sie niemals am Netzkabel, um den Stecker zu entfernen, sondern nur am Stecker selbst.
12. Extreme Vorsicht ist geboten, wenn Sie Gefäße in dem Gerät platzieren, die Öl oder andere Flüssigkeiten beinhalten.
13. Decken Sie niemals Teile des Ofens mit Aluminiumfolie ab.
14. Reinigen Sie den Ofen nicht mit Scheuerschwämmen aus Metall. Stücke können davon abbrechen und elektrische Teile berühren, wodurch die Gefahr eines elektrischen Schlags entsteht.
15. Lassen Sie das Gerät während des Grillens oder Toastens nicht unbeaufsichtigt.
16. Übergroße Lebensmittel oder Metallgegenstände dürfen nicht verwendet werden, da sie einen Brand erzeugen oder Stromschläge verursachen können.
17. Wenn der Ofen abgedeckt wird oder brennbare Materialien, wie z.B. Gardinen, Vorhänge, Wände und dergleichen während des Betriebes berührt, kann dies einen Brand zur Folge haben. Legen Sie keine Gegenstände während des Betriebs auf dem Ofen ab.
18. Extreme Vorsicht ist bei der Verwendung von Gefäßen und Behältern geboten, die nicht aus Metall oder Glas bestehen.
19. Geben Sie keine der folgenden Materialien in den Ofen: Karton, Kunststoff, Papier oder ähnliches.
20. Verwenden Sie in einem heißen Ofen nichts, außer den empfohlenen Materialien.
21. Verwenden Sie immer hitzeisolierte Ofenhandschuhe, wenn Sie Speisen in den Ofen stellen oder entnehmen.
22. Verwenden Sie das Gerät nicht im Freien.
23. Verwenden Sie das Gerät niemals für nicht vorgesehene Zwecke.

Aufstellung

- Stellen Sie das Gerät auf eine trockene, ebene, wasserfeste und hitzebeständige Oberfläche.
- Suchen Sie einen Aufstellort, an dem Kinder nicht an die heißen Oberflächen des Gerätes gelangen können.
- Die Steckdose muss leicht zugänglich sein, um im Notfall das Gerät schnell vom Stromkreis trennen zu können.
- Installieren oder positionieren Sie dieses Gerät nicht in einem Bücherregal, Einbauschränk oder einem sonstigen engen Raum. Stellen Sie eine gute Belüftung des Gerätes sicher.
- Stellen Sie das Gerät nicht auf Verstärker oder andere Geräte, die heiß werden können. Diese Hitze könnte das Gerät beschädigen.
- Setzen Sie dieses Gerät keinem direkten Sonnenlicht, hohen Temperaturen, starker Feuchtigkeit und übermäßigen Erschütterungen aus.

Netzadapter

- Der Netzadapter kann mit Wechselstrom von 220 - 240 V betrieben werden.
- Verwenden Sie aber einen geeigneten Steckeradapter, wenn der Stecker nicht in die Netzsteckdose passt.

Bestimmungsgemäßer Gebrauch

Dieses Gerät dient zum

- **Backen**

Es ist ausschließlich für diesen Zweck bestimmt und darf nur zu diesem Zweck verwendet werden. Es darf nur in der Art und Weise benutzt werden, wie es in dieser Gebrauchsanleitung beschrieben ist.

Dieses Gerät ist nicht dafür bestimmt, durch Personen (einschließlich Kinder) mit eingeschränkten physischen, sensorischen oder geistigen Fähigkeiten oder mangels Erfahrung und/oder mangels Wissen benutzt zu werden, es sei denn, sie werden durch eine für ihre Sicherheit zuständige Person beaufsichtigt oder erhalten von ihr Anweisungen, wie das Gerät zu benutzen ist. Kinder sollten beaufsichtigt werden, um sicherzustellen, dass sie nicht mit dem Gerät spielen.

Transport des Gerätes

Bitte bewahren Sie die Originalverpackung auf. Um einen ausreichenden Schutz beim Transport des Gerätes zu erreichen, verpacken Sie das Gerät in der Originalverpackung.

Reinigung und Pflege

Verwenden Sie keine flüchtigen Flüssigkeiten, wie Insektensprays. Durch zu starken Druck beim Abwischen können die Oberflächen beschädigt werden. Gummi- oder Plastikteile sollten nicht über einen längeren Zeitraum mit dem Gerät in Kontakt sein.

1. Trennen Sie den Ofen von der Stromversorgung, indem Sie den Stecker aus der Steckdose ziehen.
2. Reinigen Sie nach jeder Benutzung die gefärbten und emaillierten Oberflächen des Ofens. Lassen Sie nach der Reinigung des Ofens die Ofentür offen, um ihn besser trocknen zu lassen.
3. Stellen Sie sicher, dass alle säurehaltigen Materialien (Zitrone oder Öl) umgehend entfernt werden.
4. Auffangschale und Backblech können mit Reinigungsmittel und Wasser gereinigt werden. Vorzugsweise sollte Reinigungspulver zur inneren und äußeren Reinigung des Ofens verwendet werden.

Bedienelemente

1. Türgriff
2. Glastür
3. Backblech
4. Rost
5. Linke Kochplatte
6. Rechte Kochplatte
7. Temperaturregler
8. Funktionsschalter
9. Kochplattenschalter
10. Timer
11. Betriebsanzeige
12. Drehspieß-Set
13. Backblech-Greifer
14. Drehspieß-Greifer



Reparaturen

- Reparaturen am Gerät sollten nur von einer autorisierten Fachwerkstatt durchgeführt werden.
- Ein Umbauen oder Verändern des Produktes beeinträchtigt die Produktsicherheit. Achtung Verletzungsgefahr!
- Öffnen Sie das Produkt niemals eigenmächtig und führen Sie Reparaturen nie selber aus!
- Falscher Zusammenbau führt möglicherweise zu Fehlfunktionen oder dem Totalausfall.
- Öffnen Sie in keinem Fall das Gerät.

Achtung:

Es wird keine Haftung für Folgeschäden übernommen. Technische Änderungen und Irrtümer vorbehalten!

Beachten Sie:

Die Gewährleistung verfällt bei Fremdeingriffen in das Gerät.

Gerätenutzung

Verwendung des Drehspießes

1. Drehen Sie die Temperatursteuerung auf das Maximum.
2. Stellen Sie den Funktionsregler ein. Stecken Sie eine der mitgelieferten Gabeln auf die Spitze Seite des Spießes und achten Sie darauf, dass die spitzen Enden der Gabel in dieselbe Richtung deuten, wie der Spieß. Schieben Sie die Gabel zum viereckigen Ende des Spießes und befestigen Sie sie mit der Flügelschraube.
3. Stecken Sie den Spieß bestmöglich mittig durch die zu Garende Speise.
4. Stecken Sie nun auch die zweite Gabel auf den Spieß. Befestigen Sie mit ihr die Speise und ziehen Sie die Flügelschraube fest.
5. Überprüfen Sie ob das Essen mittig auf dem Spieß liegt.
6. Stecken Sie das spitze Ende des Spießes in die Antriebsbuchse. Stellen Sie sicher, dass das viereckige Ende des Spießes auf der Halterung liegt.
7. Stellen Sie die gewünschte Garzeit ein.
8. Wenn Sie das Garen beenden möchten, drehen Sie den Timer-Regler auf die Position OFF .
9. Entfernen Sie den Spieß, indem Sie die Haken des Drehspieß-Greifers unter den Rillen auf beiden Seiten des Spießes platzieren. Heben Sie die linke Seite des Spießes zuerst. Ziehen Sie dann den Spieß aus der Antriebsbuchse und entfernen Sie vorsichtig das Essen aus dem Ofen. Entfernen Sie das Fleisch vom Spieß und legen Sie es auf ein Schneidebrett oder einen Teller.

Verwendung der Umluft-Funktion

Stellen Sie die Umluft-Funktion ein, um diese zu aktivieren.

Verwendung der Herdplatten

1. Stellen Sie einen Topf oder eine Pfanne auf die gewünschte Kochplatte und beginnen Sie mit dem Kochen.
2. Lassen Sie das Gerät nicht eingeschaltet, wenn sich kein Topf oder keine Pfanne auf der Herdplatte befindet. Dadurch könnte eine Hitzeüberlastung entstehen und die Kochplatte schwer beschädigt werden.

WICHTIG: Backofen und Kochplatten können nicht gleichzeitig benutzt werden.

Backen

1. Schieben Sie den Rost auf die gewünschte Schiene.
2. Stellen Sie das Backgeschirr auf den Rost. Schließen Sie die Ofentür.

3. Drehen Sie den Zeitschalter auf die gewünschte Kochzeit. .
4. Drehen Sie den Temperaturregler auf die gewünschte Temperatur.
5. Wenn Sie fertig sind mit backen, drehen Sie den Zeitschalter auf OFF, um den Backofen auszuschalten.

Grillen

1. Schieben Sie den Rost auf die gewünschte Schiene und platzieren Sie darauf Essen oder Allzweck-Pfanne.
2. Halten Sie die Tür halb offen.
3. Drehen Sie den Zeitschalter auf die gewünschte Kochzeit. .
4. Drehen Sie den Temperaturregler auf die gewünschte Temperatur.
5. Wenn Sie fertig sind mit grillen, drehen Sie den Zeitschalter auf OFF, um den Backofen auszuschalten.

Toasten

1. Stellen Sie den Temperaturregler auf 250
2. Legen Sie Lebensmittel, die geröstet werden sollen, auf den Rost.
3. Stellen Sie die Betriebszeit der gewünschten Bräunung entsprechend ein. Nach Ablauf der Zeit wird ein Klingeln ertönen.
4. Wenn Sie fertig sind mit Toasten, drehen Sie den Zeitschalter auf OFF, um den Backofen auszuschalten.

Kochtipps

1. Ölen Sie das Backblech bevor Sie darauf Speisen erhitzen.
2. Setzen Sie die Tropfschale ein um herabtropfendes Fett und Öl aufzufangen.
3. Sollte das Essen ölig sein, verwenden Sie zwei Stücke Aluminiumfolie. Legen Sie ein Stück auf die Tropfschale und das andere nutzen Sie zum Abdecken des Essens. Dies vermeidet Ölspritzer während des Betriebs.

Hinweise zur Entsorgung



Befindet sich die linke Abbildung (durchgestrichene Mülltonne auf Rädern) auf dem Produkt, gilt die Europäische Richtlinie 2002/96/EG. Diese Produkte dürfen nicht mit dem normalen Hausmüll entsorgt werden. Informieren Sie sich über die örtlichen Regelungen zur getrennten Sammlung elektrischer und elektronischer Gerätschaften. Richten Sie sich nach den örtlichen Regelungen und entsorgen Sie Altgeräte nicht über den Hausmüll. Durch die regelkonforme Entsorgung der Altgeräte werden Umwelt und die Gesundheit ihrer Mitmenschen vor möglichen negativen Konsequenzen geschützt. Materialrecycling hilft, den Verbrauch von Rohstoffen zu verringern.

Konformitätserklärung

Hersteller: Chal-Tec GmbH, Wallstraße 16, 10179 Berlin, Deutschland.



Dieses Produkt entspricht den folgenden Europäischen Richtlinien:
2004/108/EG (EMV)
2011/65/EU (RoHS)
2006/95/EG (LVD)

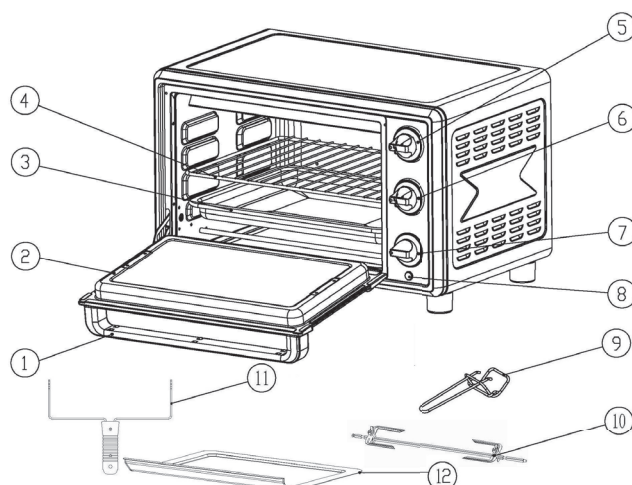
IMPORTANT SAFETY INSTRUCTIONS

Pls note the following safely notes to avoid malfunctions, damage or physical injury:

1. Make sure the voltage corresponds to the type label on the appliance and only connect the power plug of the oven to properly grounded sockets.
2. Persons with limited physical, sensorial or mental abilities are not allowed to use the unit, unless they are supervised and briefed for their safety by a qualified person.
3. Never leave the appliance for long time unsupervised when in use. Keep out of reach of children or persons in need of supervision.
4. Place the oven on a flat, heat-resistant and stable surface. Never place the appliance near or on hot surfaces such as gas or electric stove.
5. **Attention:** Hot Surface! Do not cover the ventilation holes and do not place any objects on the top of the oven. Make sure that the space between the oven and furniture or other objects is at least 15 cm (6 inches).
6. Keep inflammable objects and materials, such as newspaper, PVC, alcohol, tablecloths, flooring, curtains etc. far away from the oven.
7. Please switch OFF the appliance and unplug from the power supply before cleaning or when not in use.
8. Guard against electric shock. Never immerse the whole appliance, the plug, the power cord or the heating element into water or let them have contact with water or any other liquid.
9. Do not splash water on the body or door when the oven is in operation.
10. Please keep this appliance and his accessories clean at all times as they come into direct contact with food.
11. Use only included accessory. Do not store the accessory in the hot oven. Remove the accessory only with oven gloves from the hot oven.
12. Never move the appliance by pulling the cord.
13. Make sure the cord cannot get caught in any way. Do not wind the cord around the appliance and do not bend it.
14. Do not allow the cord to hang over the edge of a table or countertop, or to touch hot surfaces.
15. Do not touch hot surfaces, risk of burn! Only open the glass door by grasping the door handle.
16. Use the handles and buttons only when handling the appliance. Wait until the oven has completely cooled down before carrying or cleaning it.
17. Do not operate the oven with a damaged cord or plug or when the oven malfunctions or has been dropped or damaged in any other manner.
18. When cleaning the oven, only use a moistened cloth and do not splash too much water on the body or inside the oven. Make sure that the oven is completely dry before connecting it to mains power again.
19. Only use the appliance for domestic purposes and in the way indicated in these instructions. The appliance is not designed for continuous, professional use.
20. Should the appliance become damaged do not use it and have it repaired by a professional or contact our customer support department. Do not disassemble the appliance or try repairing it yourself.

Name of parts

1. Door handle
2. Glass door
3. Bake tray
4. Wire rack
5. Temperature Control
6. Function switch control
7. Timer
8. Pilot lamp
9. Bake tray handle
10. Rotisserie sets
11. Rotisserie handle
12. Crumb tray



Operation

Before first Use

Remove the oven and all accessories from the packaging. Please check the cooking chamber, too. Please keep packing materials away from infants. There is danger of suffocation! Clean all parts of the appliance before using the first time as described below in the chapter "Cleaning".

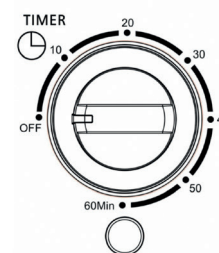
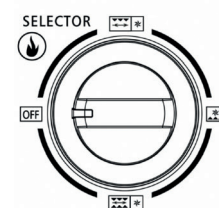
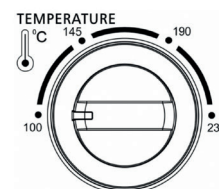
Assembling the appliance and heating up

1. Make sure the oven sits steadily on a solid, level surface. Make sure that there is enough space around the oven and the ventilation holes are free.
2. Plug the appliance into a wall socket. The oven is now ready for use.
3. The internal lamp inside will be always ON when the power is ON.
4. Turn the TEMPERATURE switch to of 230°C. Turn the TIMER clockwise and let the oven to heat up for 15 minutes. Turn the switch SELECTOR to top and bottom heat with convection and rotisserie function.

The smell is harmless and disappears in a while. Make sure, there is sufficient ventilation in the room.

Operating

1. Select the desired temperature and turn the TIMER clockwise in order to set the time. If you have turned too far, turn the switch Counter clockwise back. The power indicator light turns on.
2. Turn the switch SELECTOR to the desired position for Top heat with convection function, bottom heat with convection function, or bottom and top heat with convection function.
3. Now, select the desired temperature with the switch TEMPERATURE.
4. Place the grid into the desired shelves and insert the ovenware on the grid. When using ovenware, make sure that the material is heat-proof and fits in the oven. The ovenware should not touch the glass door.
5. Close the oven door.
6. You can check cooking through the heat-proof glass door. Do not open the glass door during cooking to avoid heat wastage. Never place any objects on the glass door. After baking process you will hear a sound and the oven automatically switches off. The power indicator switches off, too. To abort cooking process, turn the switch TIMER counter clockwise to the position OFF, until you hear a sound. Turn the switch TEMPERATURE counter clockwise to position 100.
7. For removing the tray or the grid, use oven mitts or the provided handle! Please note the oven will be hot. There is risk of burns!



IMPORTANT: Oven and hotplates cannot be used simultaneously.

Using the Rotisserie Spit

1. Stick the rotisserie spit through the roast/poultry and insert the rotisserie-forks on the spit.
2. Hand tight the wing screws in order to secure the meat during grill process.
3. Insert the tray into the oven in order to collect dropping fat.
4. Place the rotisserie spit with the gripper into the provided supports. First insert the spiky side of the spit into the right opening and than insert the other end of the spit into the left rotisserie support.
5. Select the desired temperature and time and close the glass door.
6. For removing the roast/poultry only use the gripper! Do not touch the housing or the glass door during operation.

Using the Tray

When using ovenproof dishes for cooking, preferably place the dish on the tray. Do not use the oven grid for this purpose. By doing this overflowing sauces and fat will not drop on the heating elements and the bottom of the oven.

1. Place the ovenproof dish on the tray and slide the tray carefully into the oven.
2. After cooking, remove the tray with the included handle or with oven mitts.

Using the Grid

You can toast several slices at the same time. Place the bread on the grid. Always use the grid for toasting bread, sandwiches, muffins, frozen food or waffles.

1. Place the food on the wire rack carefully into the oven.
2. After cooking, remove the tray with the included handle or with oven mitts.

Care and cleaning

- Unplug from power supply before cleaning the appliance.
- Allow the oven to cool down fully before cleaning it.
- Wipe the housing with a lightly moistened cloth. Use detergent if necessary. Clean the oven interior with a moistened sponge and detergent. Dry all parts well before next use.
- Never immerse the appliance in liquids and do not use too much water for cleaning.
- Do not use aggressive chemicals or abrasives in order not to damage the surfaces.
- Clean the pizza stone while still warm but not hot with water and a brush. Do not clean the tray with abrasive chemicals. Allow food residue to soak in water and wipe with a sponge to remove. Do not wash the accessory in the dishwasher but only in hot soapy water.

Hints on Disposal



According to the European waste regulation 2002/96/EC this symbol on the product or on its packaging indicates that this product may not be treated as household waste. Instead it should be taken to the appropriate collection point for the recycling of electrical and electronic equipment. By ensuring this product is disposed of correctly, you will help prevent potential negative consequences for the environment and human health, which could otherwise be caused by inappropriate waste handling of this product. For more detailed information about recycling of this product, please contact your local council or your household waste disposal service.

Declaration of Conformity

Producer: Chal-Tec GmbH, Wallstraße 16, 10179 Berlin, Germany.



This product is conform to the following European Directives:
2004/108/EC (EMC)
2011/65/EU (RoHS)
2006/95/EC (LVD)