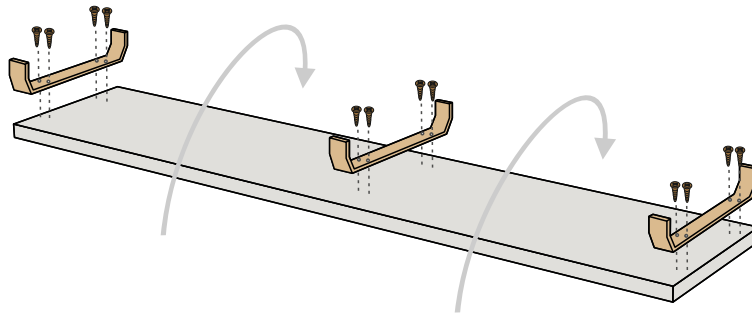
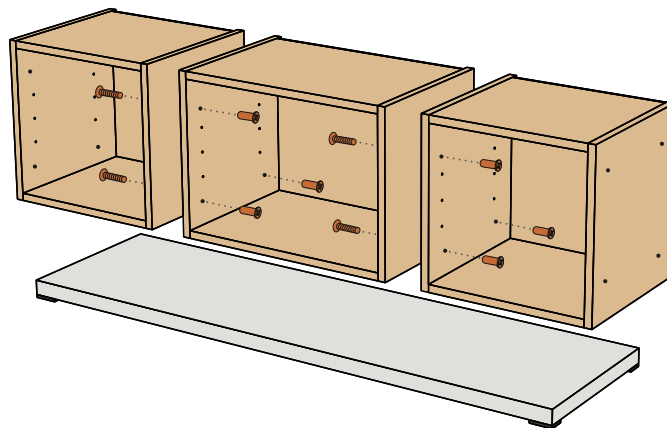




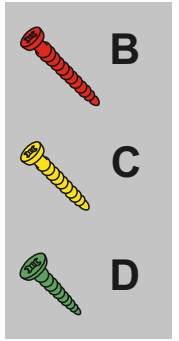
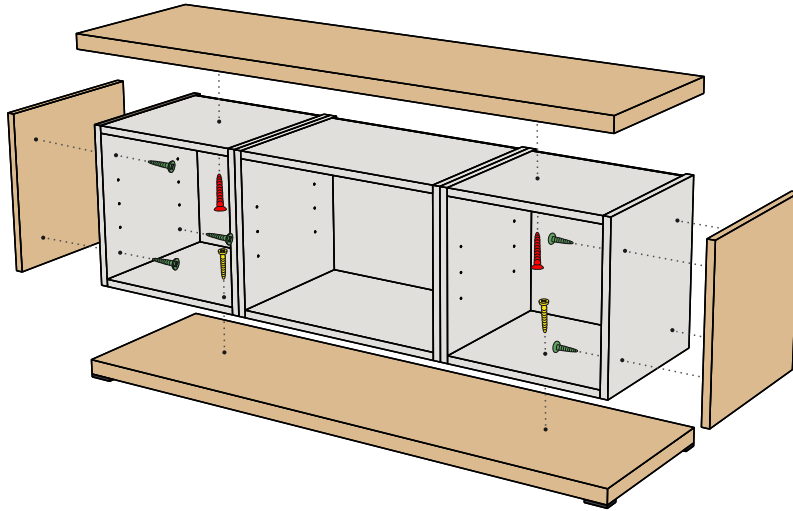
patas / legs / pieds



1



2



3

