

CLIENTE
CLIENT

IDEAL LUX S.r.l.
Via Taglio Destro, 32
30035 Mirano (VE)
p.i. 02420040277

MODELLO:
MODEL

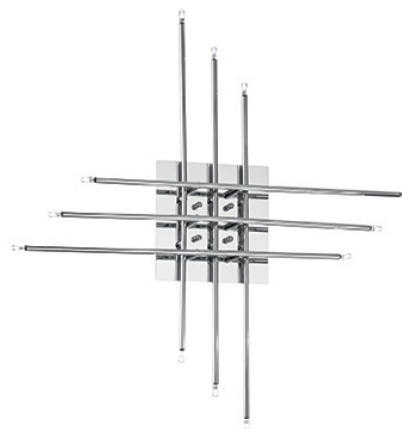
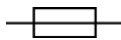
TIP-TOP PL12

TIPOLOGIA:
TYPE

Lampada da plafone per interni

TEST REPORT: **Rif. ILUX 063/163-05** (BIPOL PL9+9)

Importato e distribuito da
IDEAL LUX S.r.l.
Mod.: TIP-TOP PL12
Classe isolamento I Grado IP: IP20
230-240V
max 12 x 20W G4



DESCRIZIONE DELL'APPARECCHIO O DEL MATERIALE

Product or component description

Lampada da plafone avente dimensioni di L 650 x H 650 x P 60 mm.

Apparecchio costruttivamente simile a quello testato, variazioni estetiche, componenti elettriche invariate rispetto all'elenco di riferimento riportato sul fascicolo tecnico originale.

Indoor ceiling luminaire, L 650 x H 650 x P 60 mm.

Product is technically similar to the tested one, only esthetical variations. Electrical components as reported in the original test report.

Il laboratorio prove
FIRST GROUP s.a.s. di Lovisetto G
Via Tiepolo 18,
31021 Mogliano V.le - TV
P.I. 03662890262
rag. impr. 2001-288582

L'Immissionario sul mercato
IDEAL LUX s.r.l.
Via Taglio Destro, 32
30035 MIRANO VE
P.IVA 02420040277

DICHIARAZIONE DI CONFORMITA' CE
CE DECLARATION OF CONFORMITY

La ditta / The firm:

IDEAL LUX S.r.l.
Via Taglio Destro, 32
30035 Mirano (VE)
p.i. 02420040277

Dichiara sotto la propria responsabilità che i prodotti / *Declare under our sole responsibility that the products*

TIP-TOP PL12

Rif. Test report: ILUX 063/163-05

Ai quali questa dichiarazione si riferisce, sono conformi alle seguenti norme / *to which this declaration relates is in conformity with following standards:*

EN 60598-1:2009
EN 60598-2-1:1997
EN 55015:2008
EN 61000-3-2:2007
EN 61000-3-3:1995 + A1:2001 + A2/IS1:2006
EN 61547:1996 + A1:2001

E quindi rispondenti ai requisiti essenziali delle direttive / *following the provisions of directives:*

EUROPEAN DIRECTIVE 2006/95/CE LOW VOLTAGE
EUROPEAN DIRECTIVE 2004/108/CE EMC

Se correttamente installato e messo in funzione secondo le istruzioni assieme ad esso fornite / please note that above declaration is valid only if the good are properly installed as described in the technical documentation supplied with the goods.

Luogo e data

Mirano (VE) 27.01.2015

Cognome Nome
Legale rappresentante /Legal Rep. of the company

IDEAL LUX s.r.l.
Via Taglio Destro, 32
30035 MIRANO VE
P. IVA 02420040277

CE₁₁

anno di marcatura / year of certification