

1188KB - 1154KB

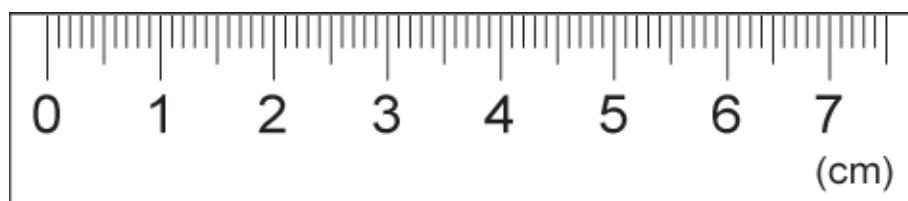
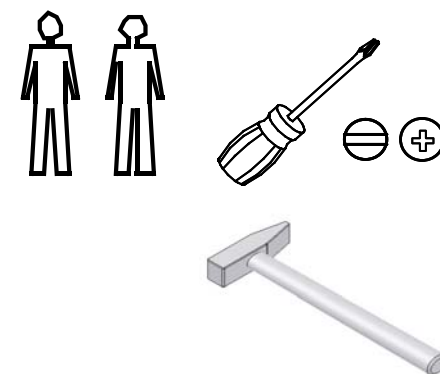
- DE** Aufbau- und Gebrauchsanleitung für Art.-Nr. 1188KB - 1154KB
WICHTIG! DIE FOLGENDEN ANLEITUNGEN SIND SORGFÄLTIG ZU LESEN UND FÜR SPÄTERES NACHSCHLAGEN AUFZUBEWAHREN.
- GB** Instructions for assembly and use for Art. No. 1188KB - 1154KB
IMPORTANT! READ THE FOLLOWING INSTRUCTIONS CAREFULLY AND RETAIN FOR FUTURE REFERENCE.
- FR** Instructions de montage et d'emploi pour article n° 1188KB - 1154KB
IMPORTANT! LISEZ ATTENTIVEMENT LES CONSIGNES SUIVANTES ET CONSERVEZ-LES POUR POUVOIR VOUS Y REFERER ULTERIEUREMENT.
- NL** Montage- en gebruiksaanwijzing voor art. nr. 1188KB - 1154KB
BELANGRIJK! DE VOLGENDE HANDLEIDINGEN DIENEN ZORGVULDIG GELEZEN TE WORDEN EN TE WORDEN BEWAARD VOOR LATERE RAADPLEGING.
- IT** Istruzioni di montaggio e uso per l'art. n°. 1188KB - 1154KB
IMPORTANTE! LE SEGUENTI ISTRUZIONI DEVONO ESSERE LETTE ATTENTAMENTE E CONSERVATE PER CONSULTAZIONI SUCCESSIVE.
- DK** Installations- og brugsanvisning for art.-nr. 1188KB - 1154KB
VIGTIGT! LÆS DE FØLGENDE ANVISNINGER GRUNDIGT OG OPBEVAR DEM TIL SENERE BRUG.
- ES** Instrucciones de uso y de montaje para Art. -Núm. 1188KB - 1154KB
IMPORTANTE! LAS SIGUIENTES INSTRUCCIONES DEBEN LEERSE ATENTAMENTE Y GUARDARSE COMO FUTURA REFERENCIA.
- HU** Összeszerelési és használati útmutató következő cikkszámhoz: 1188KB - 1154KB
FONTOS! ALAPOSAN OLVASSUK EL AZ ALÁBBI LEÍRÁSOKAT ÉS ŐRIZZÜK MEG ŐKET, HA KÉSŐBB UTÁNA AKARUNK NÉZNI VALAMINEK.
- FI** Asennus- ja käyttöohje, art. nro 1188KB - 1154KB
TÄRKEÄÄ! LUE SEURAAVAT OHJEET HUOLELLISESTI JA SÄÄSTÄ NE MYÖHEMPÄÄ KÄYTTÖÄ VARTEN.
- SI** Navodila za montažo in uporabo za arikel-št. 1188KB - 1154KB
VAŽNO! SKRBNO PREBERITE NASLEDNJA NAVODILA IN JIH SHRANITE ZA POZNEJŠO UPORABO.

- HR** Upute za sastavljanje i uporabu artikla broj 1188KB - 1154KB
VAŽNO! SLJEDEĆE UPUTE PAŽLJIVO PROČITATI I SAČUVATI ZA KASNIJE.
- NO** Monterings- og bruksveiledning for art. nr. 1188KB - 1154KB
VIKTIG! LES INSTRUKSJONEN NØYE OG OPPBEVAR DEN FOR SENERE REFERANSE.
- PL** Instrukcja montażu i obsługi do nr art. 1188KB - 1154KB
WAŻNE! NALEŻY DOKŁADNIE PRZECZYTAĆ PONIŻSZE WSKAZÓWKI I ZACHOWAĆ JE, BY MÓC SKORZYSTAĆ Z NICH W PRZYSZŁOŚCI.
- CZ** Návod na sestavení a používání pro výr. č. 1188KB - 1154KB
DŮLEŽITÉ! NÁSLEDUJÍCÍ INSTRUKCE SI POZORNĚ PŘEČTĚTE A USCHOVEJTE PRO POZDĚJŠÍ NAHLÉDNUTÍ.
- PT** Instruções de montagem e uso para o art. nº1188KB - 1154KB
IMPORTANTE! AS SEGUINTE INSTRUÇÕES TÊM DE SER LIDAS COM ATENÇÃO E GUARDADAS PARA REFERÊNCIA FUTURA.
- TR** Ürün No. 1188KB - 1154KB için kurma ve kullanım talimatı
ÖNEMLİ! AŞAĞIDAKİ TALİMATLARIN İTİNALI BİR ŞEKİLDE OKUNMASI VE İLERİDE TEKRAR OKUNABİLMESİ İÇİN SAKLANMASI GEREKMEKTEDİR.
- RU** Инструкции по сборке и использованию для артикула № 1188KB - 1154KB
ВАЖНО! НЕОБХОДИМО ВНИМАТЕЛЬНО ПРОЧИТАТЬ ПРИВЕДЕННЫЕ НИЖЕ ИНСТРУКЦИИ И СОХРАНИТЬ ИХ В НАДЕЖНОМ МЕСТЕ.
- SK** Návod na montáž a použitie k prod. č.: 1188KB - 1154KB
DÔLEŽITÉ! NASLEDOVNÉ NÁVODY SA MAJÚ POZORNE PREČÍTAŤ A ODLOŽIŤ PRE NESKORŠIE NAHLIADNUTIE.
- SE** Uppbyggnads- och bruksanvisning för art.nr. 1188KB - 1154KB
VIKTIGT! LÄS NOGGRANT FÖLJANDE ANVISNINGAR OCH SPARA DEM FÖR SENARE BRUK.
- RS** Uputstvo za sastavljanje i primenu art. br. 1188KB - 1154KB
VAŽNO! SLEDEĆA UPUTSTVA PAŽLJIVO PROČITAJTE I SAČUVAJTE ZA KASNIJE.
- JP** 組み立て・使用説明書 品番 1188KB - 1154KB
重要! 以下の取扱説明はよくお読みになり、今後の確認のために保管してください。
- CN** 安装与使用说明 - 型号 1188KB - 1154KB
请注意! 请仔细阅读以下说明并留档备查。
- KR** 제품-No. 의 조립 및 사용 설명서 1188KB - 1154KB
중요사항! 다음의 사용설명서를 꼼꼼히 읽고, 나중에 위해 잘 보관하십시오.

Teileliste
List of parts as illustrated
Liste de pièces comme illustrée
Onderdelenlijst
Listino pezzi
Indhold
Lista de piezas
Alkotóelemek jegyzéke
Osaluettelo

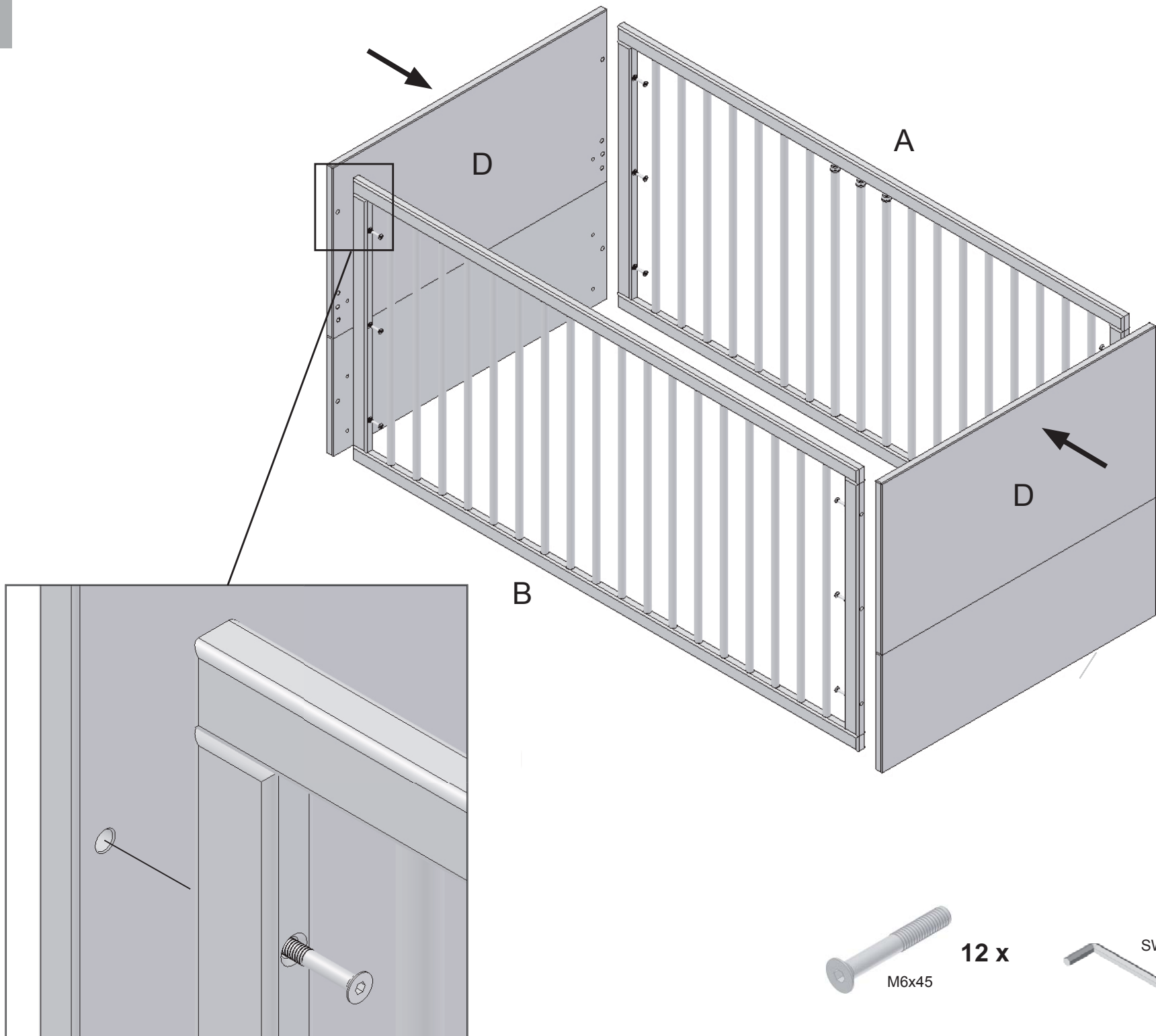
Seznam elementov
Popis dijelova
Delliste
Wykaz części
Seznam součástí
Lista de peças
Parça listesi
Перечень деталей
Zoznam súčiastok

Artikellista
Spisak delova
パーツリスト
零部件事表
부품 목록

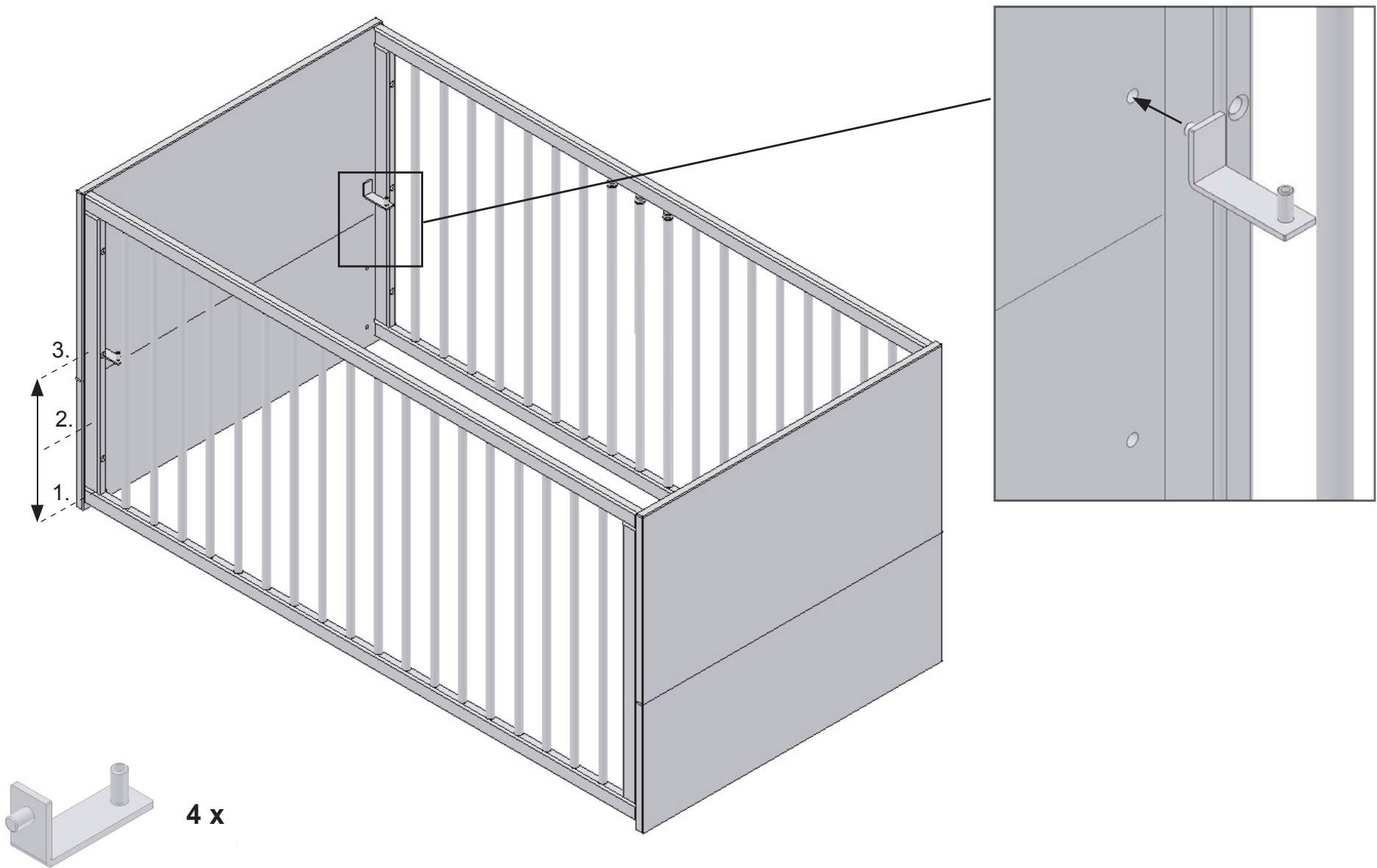


<p>A</p> <p>Art. Nr. Z022300167</p> <p>1 x</p> <p>Art. Nr. 207060007</p>	<p>B</p> <p>1 x</p> <p>Art. Nr. 207060006</p>	<p>C</p> <p>1 x</p> <p>Art. Nr. 207060004</p>													
<p>D</p> <p>2 x</p> <p>Art. Nr. Z011101563</p>	<p>E</p> <p>2 x</p> <p>Art. Nr. X011100222</p>	<p>F</p> <p>2 x</p> <p>Art. Nr. X011100230</p>													
<p>G</p> <p>2 x</p> <p>Art. Nr. X011101312</p>	<table border="0"> <tbody> <tr> <td> 12 x M6x45 Art. Nr. 204800092 </td> <td> 1 x SW 4 Art. Nr. 204870002 </td> <td> 4 x Art. Nr. 204500122 </td> <td> 4 x M4x25 Art. Nr. 204830031 </td> </tr> <tr> <td> 4 x Ø10x30 Art. Nr. 202060002 </td> <td> 12 x Art. Nr. 204500029 </td> <td> 12 x Art. Nr. 204500040 </td> <td> 4 x M6x60 Art. Nr. 204800073 </td> </tr> <tr> <td> 1 x SW 5 Art. Nr. 204870006 </td> <td> 4 x Art. Nr. 205500039 </td> <td> 2 x M6x50 Art. Nr. 204840012 </td> <td></td> </tr> </tbody> </table>			 12 x M6x45 Art. Nr. 204800092	 1 x SW 4 Art. Nr. 204870002	 4 x Art. Nr. 204500122	 4 x M4x25 Art. Nr. 204830031	 4 x Ø10x30 Art. Nr. 202060002	 12 x Art. Nr. 204500029	 12 x Art. Nr. 204500040	 4 x M6x60 Art. Nr. 204800073	 1 x SW 5 Art. Nr. 204870006	 4 x Art. Nr. 205500039	 2 x M6x50 Art. Nr. 204840012	
 12 x M6x45 Art. Nr. 204800092	 1 x SW 4 Art. Nr. 204870002	 4 x Art. Nr. 204500122	 4 x M4x25 Art. Nr. 204830031												
 4 x Ø10x30 Art. Nr. 202060002	 12 x Art. Nr. 204500029	 12 x Art. Nr. 204500040	 4 x M6x60 Art. Nr. 204800073												
 1 x SW 5 Art. Nr. 204870006	 4 x Art. Nr. 205500039	 2 x M6x50 Art. Nr. 204840012													

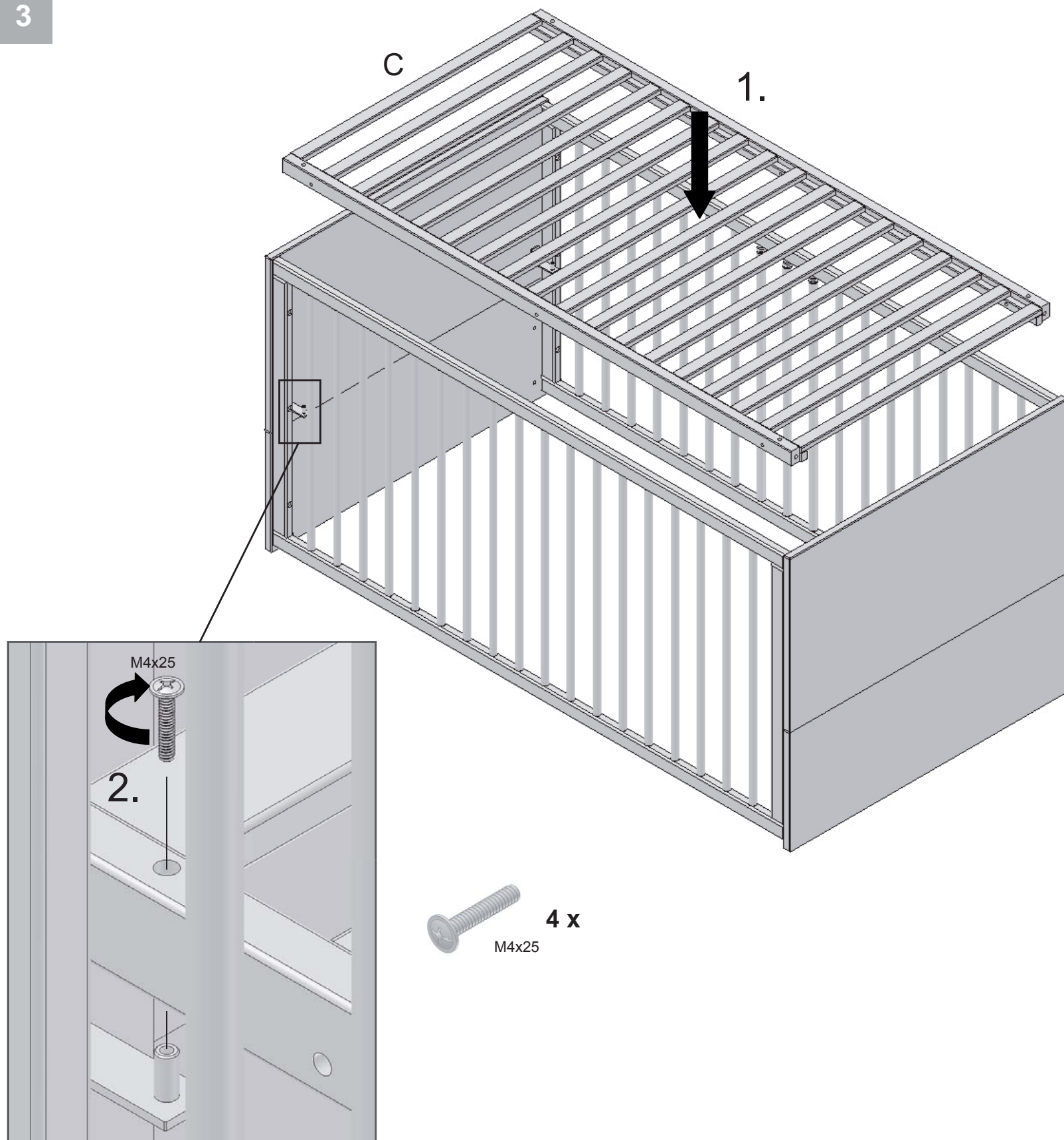
1



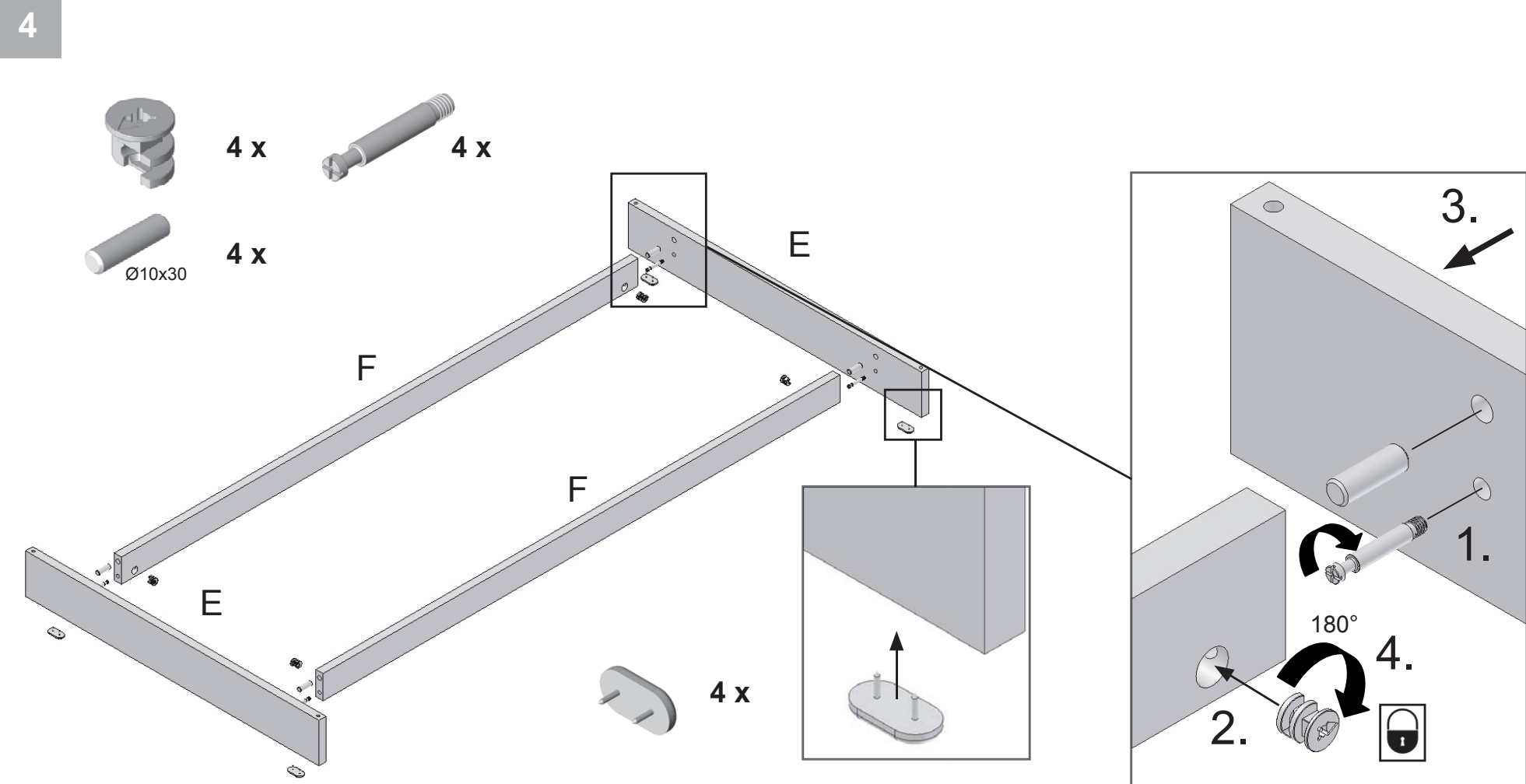
2



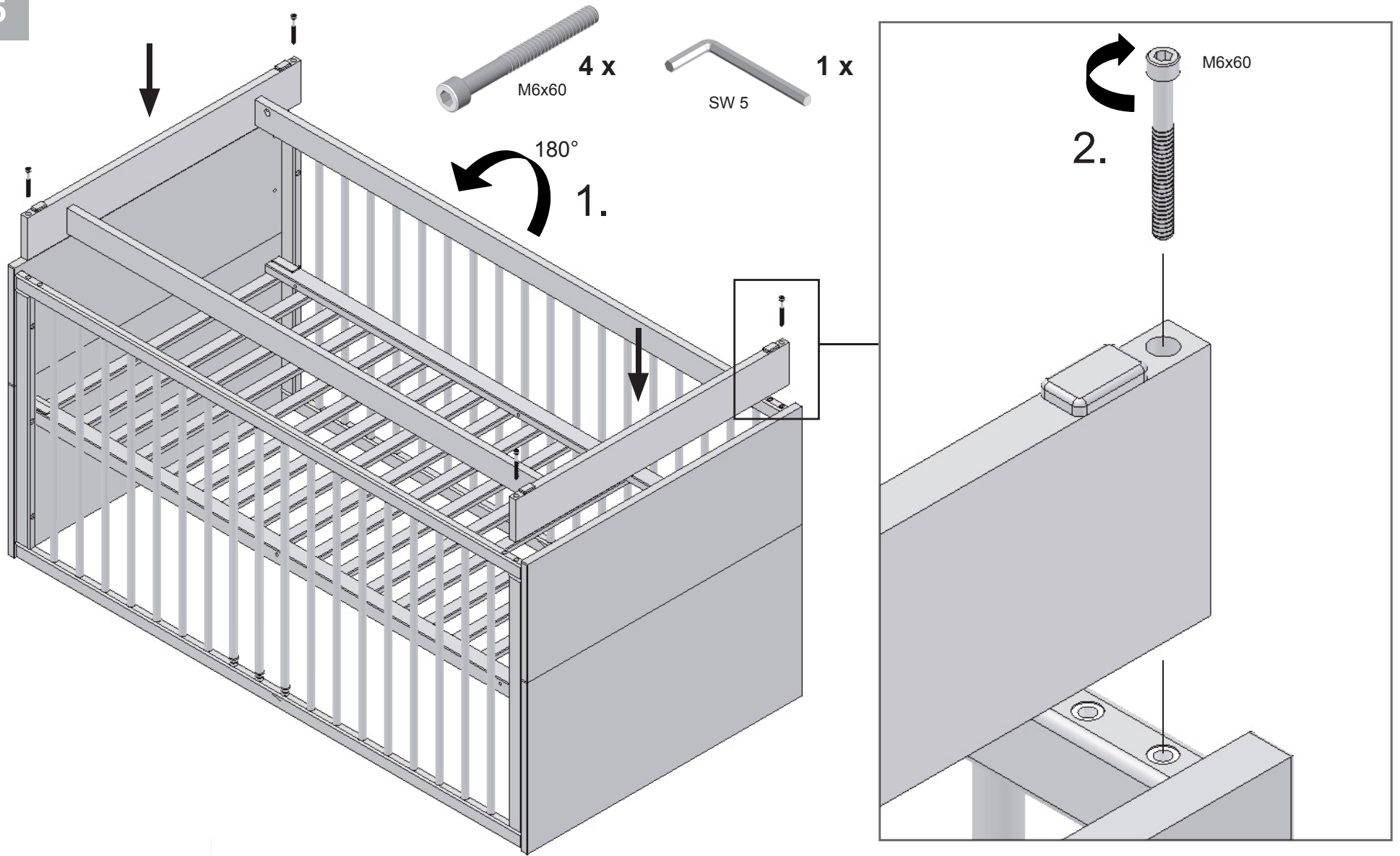
3



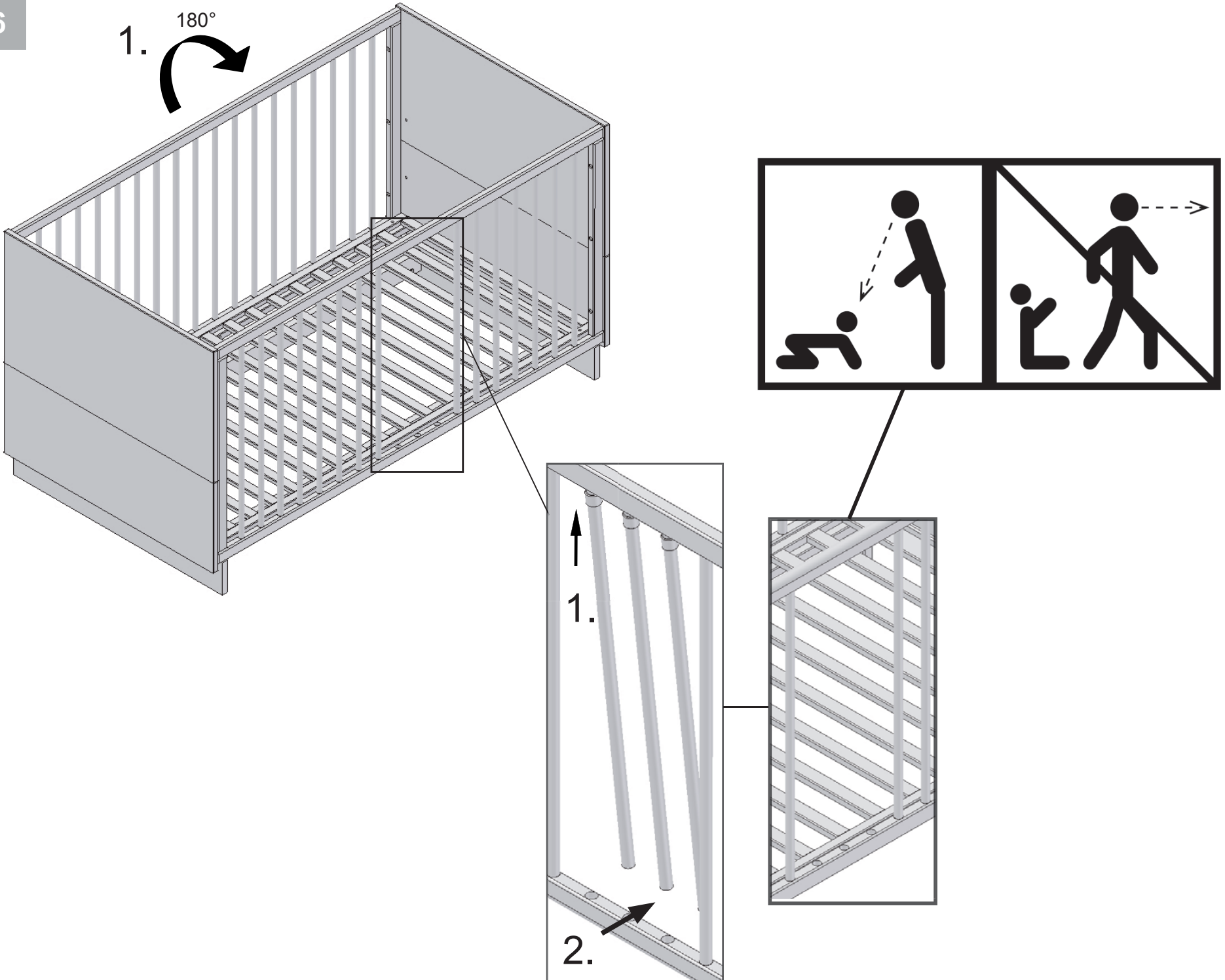
4



5



6



- (DE) Schlupfsprossen aus Sicherheitsgründen bitte immer alle herausnehmen!
WARNUNG - Lassen Sie Ihr Kind nicht unbeaufsichtigt ! So schützen Sie es vor Unfällen.
- (GB) For safety reasons please always remove all three bars!
WARNING - Do not leave your child unattended. This is how to prevent accidents.
- (FR) Pour des raisons de sécurité, retirer toujours toutes les barres de glissement!
AVERTISSEMENT - Ne laissez jamais votre enfant sans surveillance! Vous le protégerez ainsi des acci
- (NL) Gelieve steeds alle spijlen om veiligheidsredenen te verwijderen!
WAARSCHUWING - Laat Uw kind nooit zonder toezicht! Zo behoedt U Uw kind voor ongevallen.
- (IT) Per ragioni di sicurezza togliere sempre tutte e tre le barre!
AVVISO - Per evitare il rischio di incidenti si raccomanda di non lasciare mai il bambino incustodito!
- (DK) Alle tremmer skal af sikkerhedsårsager altid fjernes!
ADVARSEL - Beskyt barnet mod uheld ved at holde øje med det hele tiden!
- (ES) Por razones de seguridad por favor, siempre mueva las tres barras!
ADVERTENCIA - Para evitar accidentes, su hijo no debería sentarse en la silla sin la presencia de un adulto.
- (HU) Biztonsági okokból egyszere valamennyi kivehető rudat ki kell venni!
FIGYELMEZTETÉS - Soha ne hagyja gyermekét felügyelet nélkül, így óvhatja a balesetektől!
- (FI) Poista aina kaikki irrotettavat pinnat turvallisuuksista!
VAROITUS - Älä jätä lastasi ilman valvontaa! Näin suojaat sitä onnettomuuksilta.
- (SI) Izhodne letve je treba iz varnostnih razlogov vedno kompletno odstraniti!
OPOZORILO - Ne puščajte otroka brez nadzora; samo tako ga ščitite pred nezgodami.
- (HR) Prečke za skidanje iz sigurnosnih razloga uvijek sve izvadite!
UPOZORENJE - Ne ostavljajte dijete bez nadzora! Tako ćete ga zaštititi od nezgoda.
- (NO) Alle „smuttsprossene“ må av sikkerhetsgrunner tas ut!
ADVARSEL - La barnet ikke være uten oppsyn! På den måten beskytter du det mot uhell.
- (PL) Zawsze wyjąć należy wszystkie ruchome szczeble!
OSTRZEŻENIE - Prosimy o nie pozostawianie dzieci bez nadzoru! W ten sposób chronimy je przed wypadkiem.
- (CZ) Vyjímatelné příčle z bezpečnostních důvodů prosím vždy všechny vyjměte!
VÝSTRAHA - Nenechávejte své dítě bez dozoru! Tak je ochráníte před úrazy.
- (PT) Sempre remova todas as barras de passagem, por razões de segurança!
ADVERTÊNCIA - Não deixe a criança sem supervisão ! Assim, pode protegê-la contra acidentes.
- (TR) Emniyet gerekçelerinden dolayı lütfen girip çıkma parmaklıklarının hepsini daima çıkartınız!
UYARI - Çocuğunuzu gözetimsiz bırakmayınız ! Bu şekilde kazalara karşı korursunuz.
- (RU) В целях безопасности рекомендуется удалять все съемные прутья.
ОСТОРОЖНО - Не оставляйте ребенка без присмотра! Так Вы уберете его от несчастных случаев.
- (SK) Z bezpečnostných dôvodov vždy vyberte všetky ochranné bočnice!
UPOZORNENIE - Nenechajte Vaše dieťa nikdy bez dozoru. Takto ho chránite pred nehodami.
- (SE) Av säkerhetsskäl ska alltid alla spjälor tas bort!
VARNING - Lämna inte ditt barn utan uppsikt! Så skyddar du det mot olyckor.
- (RS) Iz sigurnosnih razloga treba uvek izvaditi sve odvojive šipke!
UPOZORENJE - Ne ostavljate decu bez nadzora! Samo tako ih možete zaštititi od nesreća.
- (JP) 安全上の理由により、取り外し可能な柵のバーをすべて取り外してください！
警告 - 事故から守るため、お子様から目を離さないでください！
- (CN) 为安全起见请取出所有活动杆！
警告 - 请看护好您的孩子！以防事故发生。
- (KR) 안전상의 이유로 분리할 수 있는 막대기는 항상 모두 꺼내 놓으십시오!
경고 - 귀하의 어린아이를 잘 감시하고 홀로 두지 마십시오! 그럼으로써 어린아이를 사고로부터 보호할 수 있습니다.

