



Marlene 1172WK

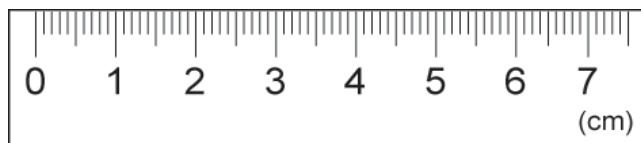
- DE** Aufbau- und Gebrauchsanleitung für Art.-Nr. 1172WK
WICHTIG! DIE FOLGENDEN ANLEITUNGEN SIND SORGFÄLTIG ZU LESEN UND FÜR SPÄTERES NACHSCHLAGEN AUFZUBEWAHREN.
- GB** Instructions for assembly and use for Art. No. 1172WK
IMPORTANT! READ THE FOLLOWING INSTRUCTIONS CAREFULLY AND RETAIN FOR FUTURE REFERENCE.
- FR** Instructions de montage et d'emploi pour article n° 1172WK
IMPORTANT! LISEZ ATTENTIVEMENT LES CONSIGNES SUIVANTES ET CONSERVEZ-LES POUR POUVOIR VOUS Y REFERER ULTERIEUREMENT.
- NL** Montage- en gebruiksaanwijzing voor art. nr. 1172WK
BELANGRIJK! DE VOLGENDE HANDLEIDINGEN DIENEN ZORGVULDIG GELEZEN TE WORDEN EN TE WORDEN BEWAARD VOOR LATERE RAADPLEGING.
- IT** Istruzioni di montaggio e uso per l'art. n°. 1172WK
IMPORTANTE! LE SEGUENTI ISTRUZIONI DEVONO ESSERE LETTE ATTENTAMENTE E CONSERVATE PER CONSULTAZIONI SUCCESSIVE.
- DK** Installations- og brugsanvisning for art.-nr. 1172WK
VIGTIGT! LÆS DE FØLGENDE ANVISNINGER GRUNDIGT OG OPBEVAR DEM TIL SENERE BRUG.
- ES** Instrucciones de uso y de montaje para Art. -Núm. 1172WK
IMPORTANTE! LAS SIGUIENTES INSTRUCCIONES DEBEN LEERSE ATENTAMENTE Y GUARDARSE COMO FUTURA REFERENCIA.
- HU** Összeszerelési és használati útmutató következő cikkszámhoz: 1172WK
FONTOS! ALAPOSAN OLVASSUK EL AZ ALÁBBI LEÍRÁSOKAT ÉS ŐRIZZÜK MEG ŐKET, HA KÉSŐBB UTÁNA AKARUNK NÉZNI VALAMINEK.
- FI** Asennus- ja käyttöohje, art. nro 1172WK
TÄRKEÄÄ! LUE SEURAAVAT OHJEET HUOLELLISESTI JA SÄÄSTÄ NE MYÖHEMPÄÄ KÄYTTÖÄ VARTEN.
- SI** Navodila za montažo in uporabo za arikel-št. 1172WK
VAŽNO! SKRBNO PREBERITE NASLEDNJA NAVODILA IN JIH SHRANITE ZA POZNEJŠO UPORABO.

- HR** Upute za sastavljanje i uporabu artikla broj 1172WK
VAŽNO! SLJEDEĆE UPUTE PAŽLJIVO PROČITATI I SAČUVATI ZA KASNIJE.
- NO** Monterings- og bruksveiledning for art. nr. 1172WK
VIKTIG! LES INSTRUKSJONEN NØYE OG OPPBEVAR DEN FOR SENERE REFERANSE.
- PL** Instrukcja montażu i obsługi do nr art. 1172WK
WAŻNE! NALEŻY DOKŁADNIE PRZECZYTAĆ PONIŻSZE WSKAZÓWKI I ZACHOWAĆ JE, BY MÓC SKORZYSTAĆ Z NICH W PRZYSZŁOŚCI.
- CZ** Návod na sestavení a používání pro výr. č. 1172WK
DŮLEŽITÉ! NÁSLEDUJÍCÍ INSTRUKCE SI POZORNĚ PŘEČTĚTE A USCHOVEJTE PRO POZDĚJŠÍ NAHLÉDNUTÍ.
- PT** Instruções de montagem e uso para o art. n°1172WK
IMPORTANTE! AS SEGUINTEs INSTRUÇÕES TÊM DE SER LIDAS COM ATENÇÃO E GUARDADAS PARA REFERÊNCIA FUTURA.
- TR** Ürün No. 1172WK için kurma ve kullanım talimatı
ÖNEMLİ! AŞAĞIDAKİ TALİMATLARIN İTİNALI BİR ŞEKİLDE OKUNMASI VE İLERİDE TEKRAR OKUNABİLMESİ İÇİN SAKLANMASI GEREKMEKTEDİR.
- RU** Инструкции по сборке и использованию для артикула № 1172WK
ВАЖНО! НЕОБХОДИМО ВНИМАТЕЛЬНО ПРОЧИТАТЬ ПРИВЕДЕННЫЕ НИЖЕ ИНСТРУКЦИИ И СОХРАНИТЬ ИХ В НАДЕЖНОМ МЕСТЕ.
- SK** Návod na montáž a použitie k prod. č.: 1172WK
DÔLEŽITÉ! NASLEDOVNÉ NÁVODY SA MAJÚ POZORNE PREČÍTAŤ A ODLOŽIŤ PRE NESKORŠIE NAHLIADNUTIE.
- SE** Uppbyggnads- och bruksanvisning för art.nr. 1172WK
VIKTIGT! LÄS NOGGRANT FÖLJANDE ANVISNINGAR OCH SPARA DEM FÖR SENARE BRUK.
- RS** Uputstvo za sastavljanje i primenu art. br. 1172WK
VAŽNO! SLEDEĆA UPUTSTVA PAŽLJIVO PROČITAJTE I SAČUVAJTE ZA KASNIJE.
- JP** 組み立て・使用説明書 品番 1172WK
重要! 以下の取扱説明はよくお読みになり、今後の確認のために保管してください。
- CN** 安装与使用说明 - 型号 1172WK
请注意! 请仔细阅读以下说明并留档备查。
- KR** 제품-No. 의 조립 및 사용 설명서 1172WK
중요사항! 다음의 사용설명서를 꼼꼼히 읽고, 나중에 위해 잘 보관하십시오.

Teileliste
List of parts as illustrated
Liste de pièces comme
illustrée Onderdelenlijst
Listino pezzi
Indhold
Lista de piezas
Alkotóelemek jegyzéke
Osaluettelo

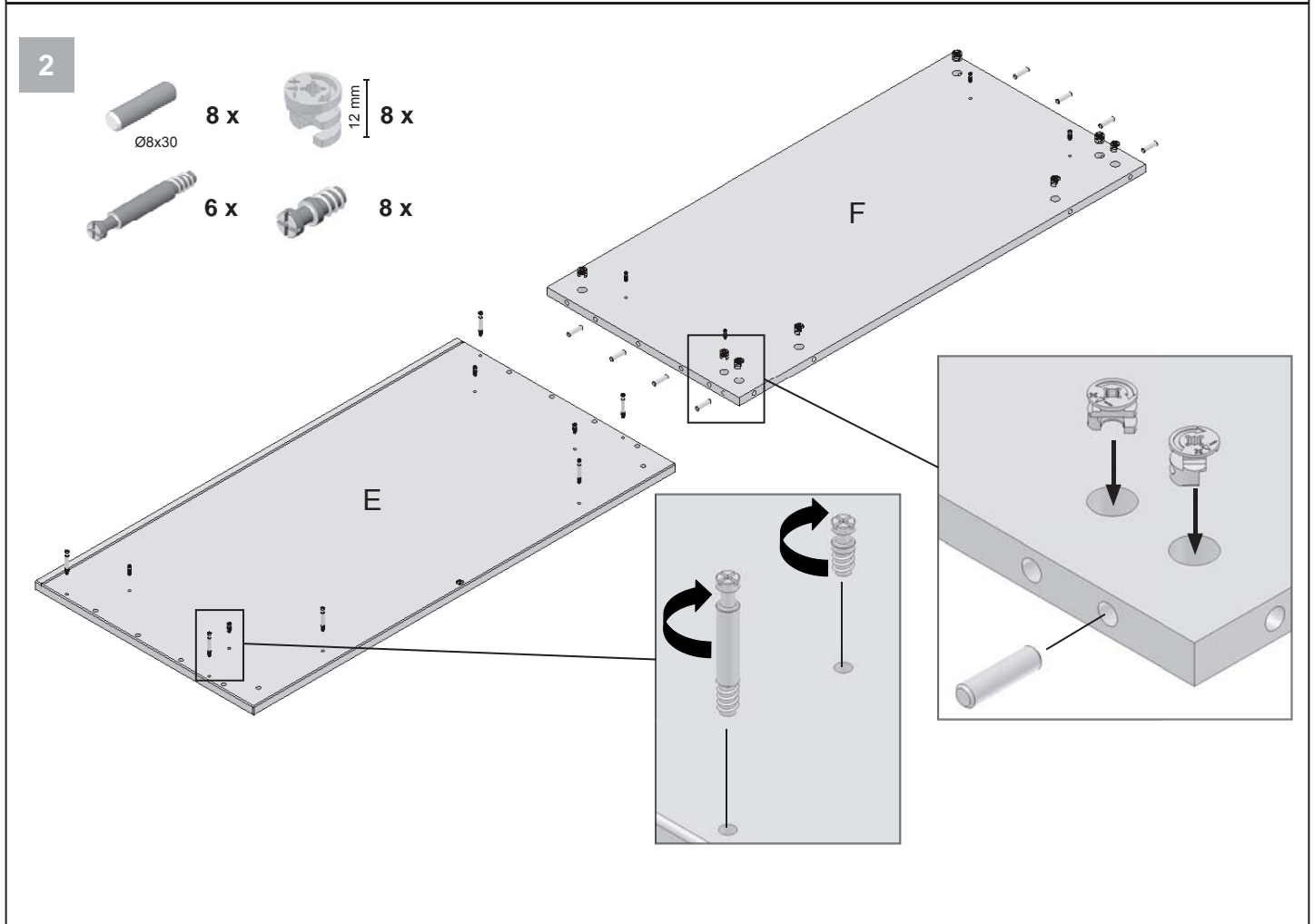
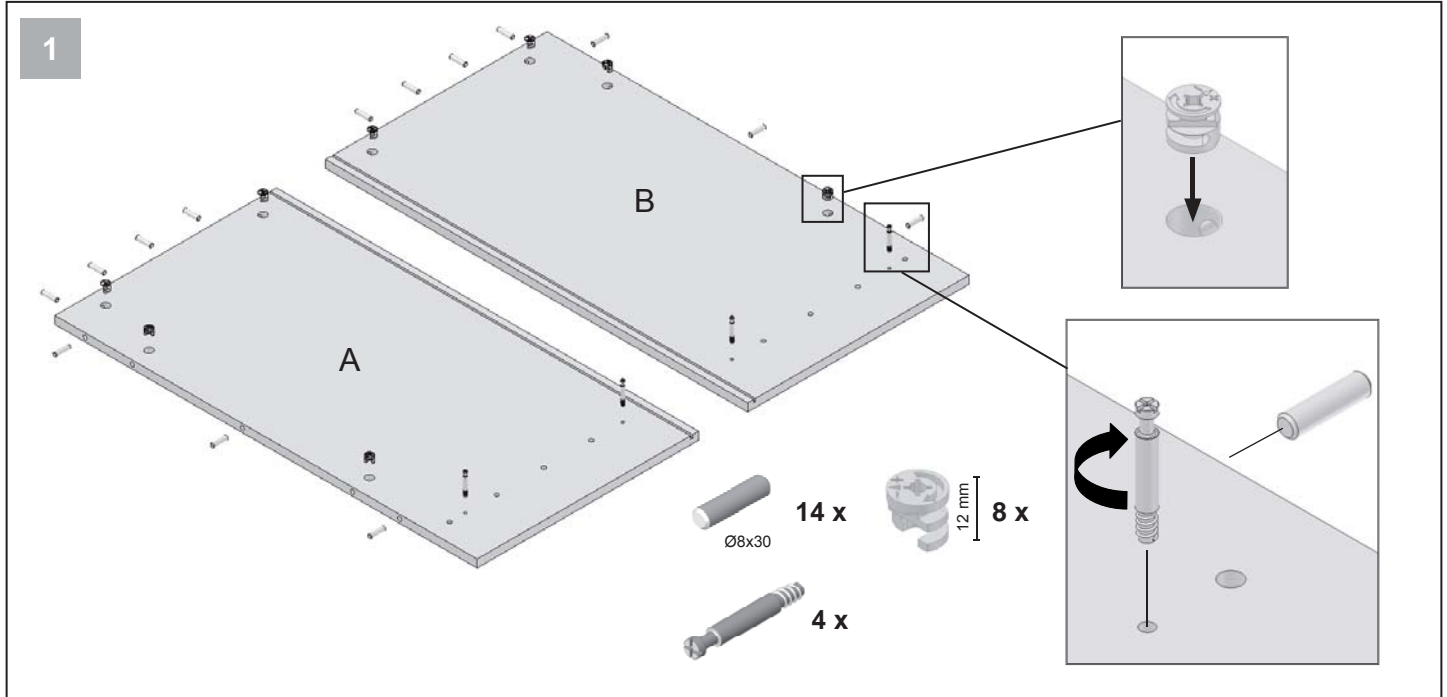
Seznam elementov
Popis dijelova
Delliste
Wykaz części
Seznam součástí
Lista de peças
Parça listesi
Перечень деталей
Zoznam súčiastok

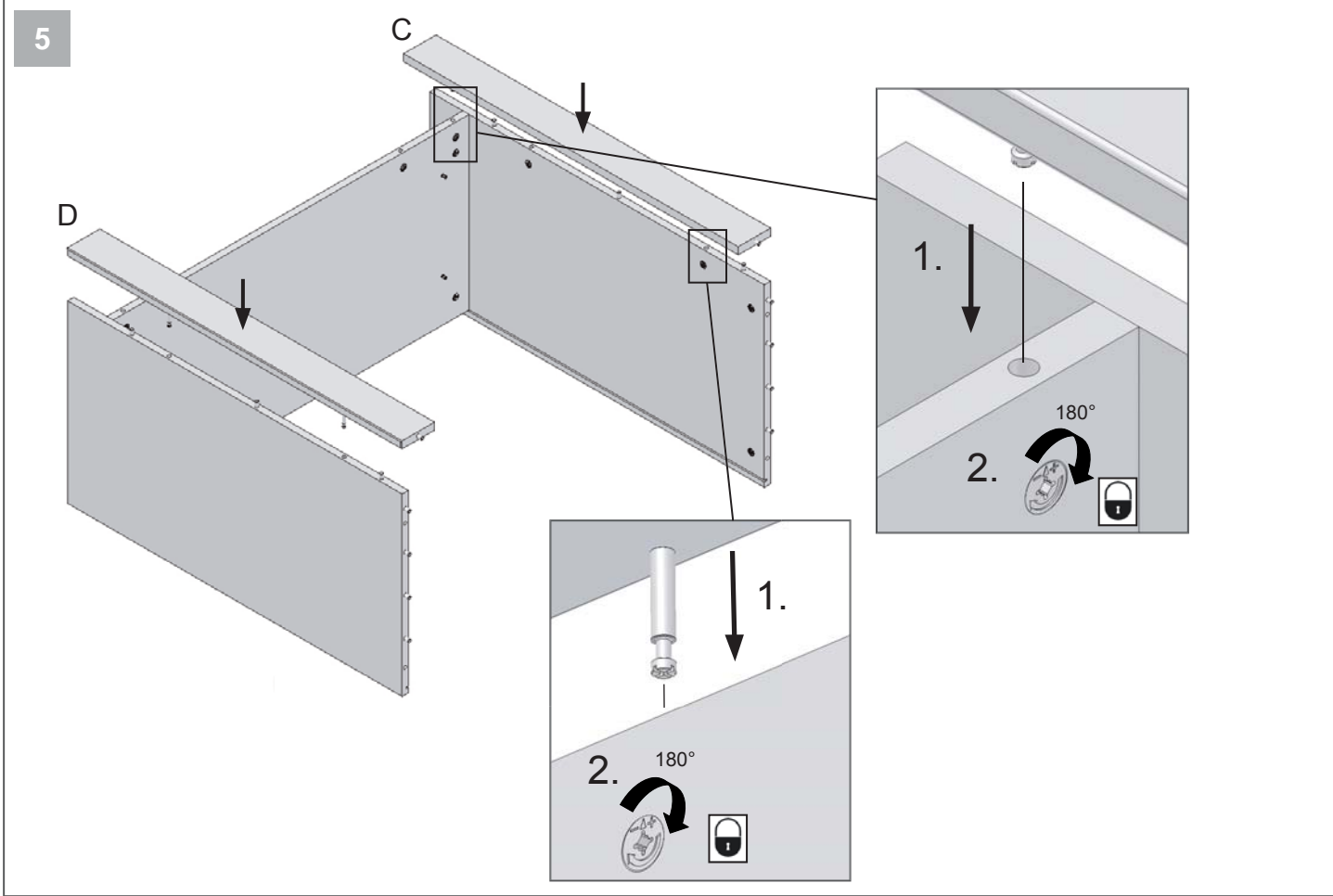
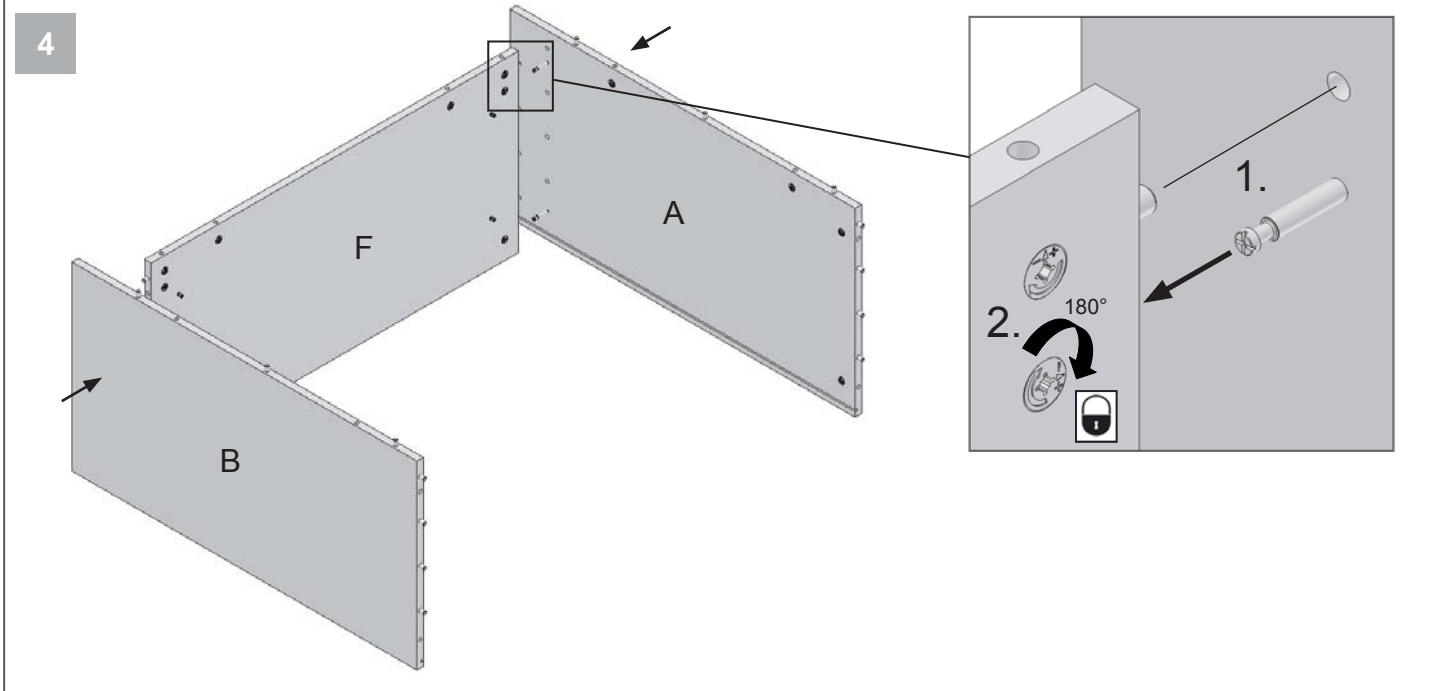
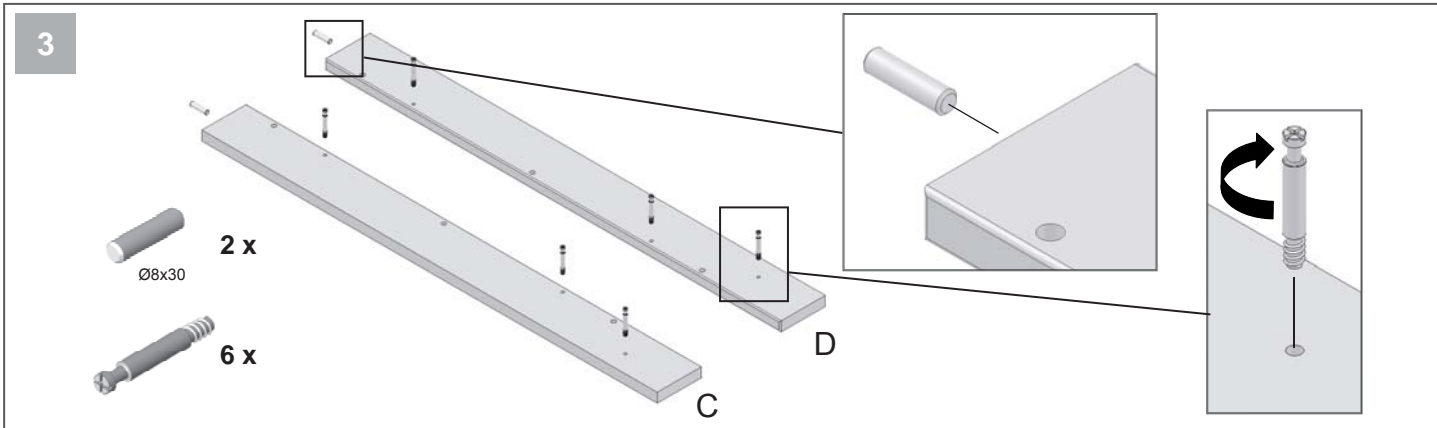
Artikellista
Spisak delova
パーツリスト
零 部 件 表
부 품 목 록

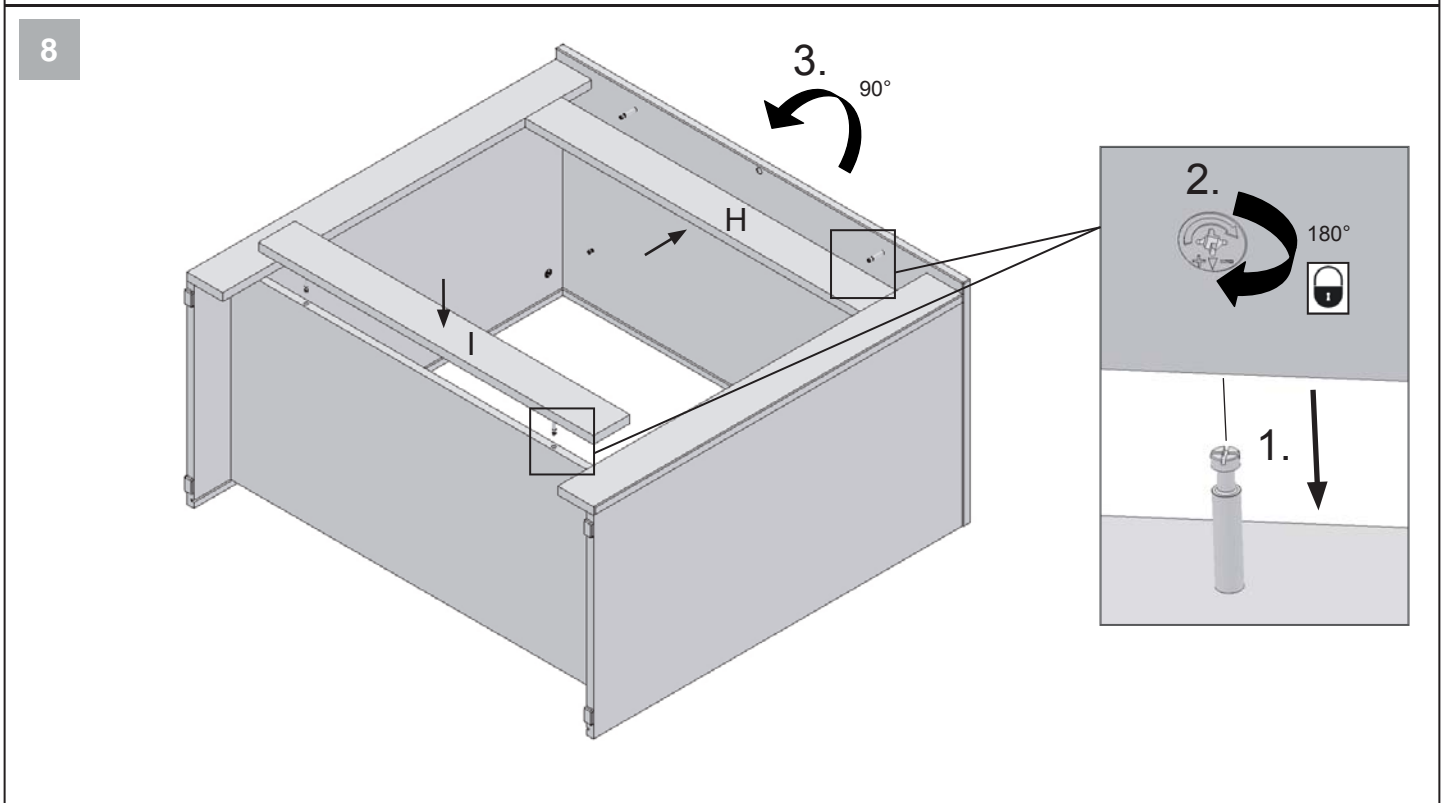
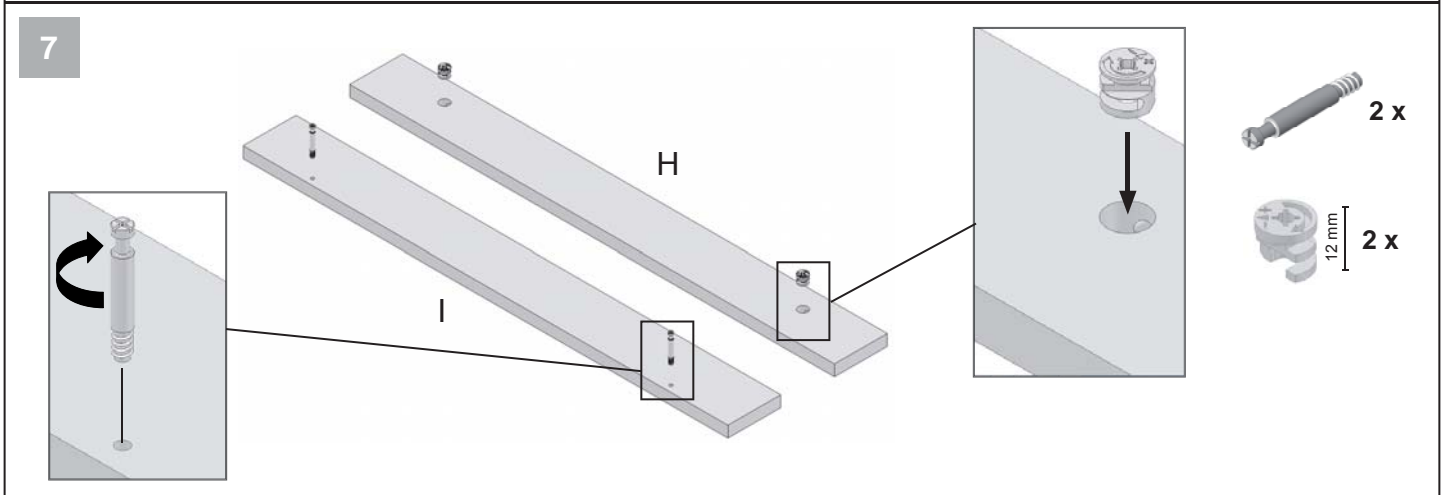
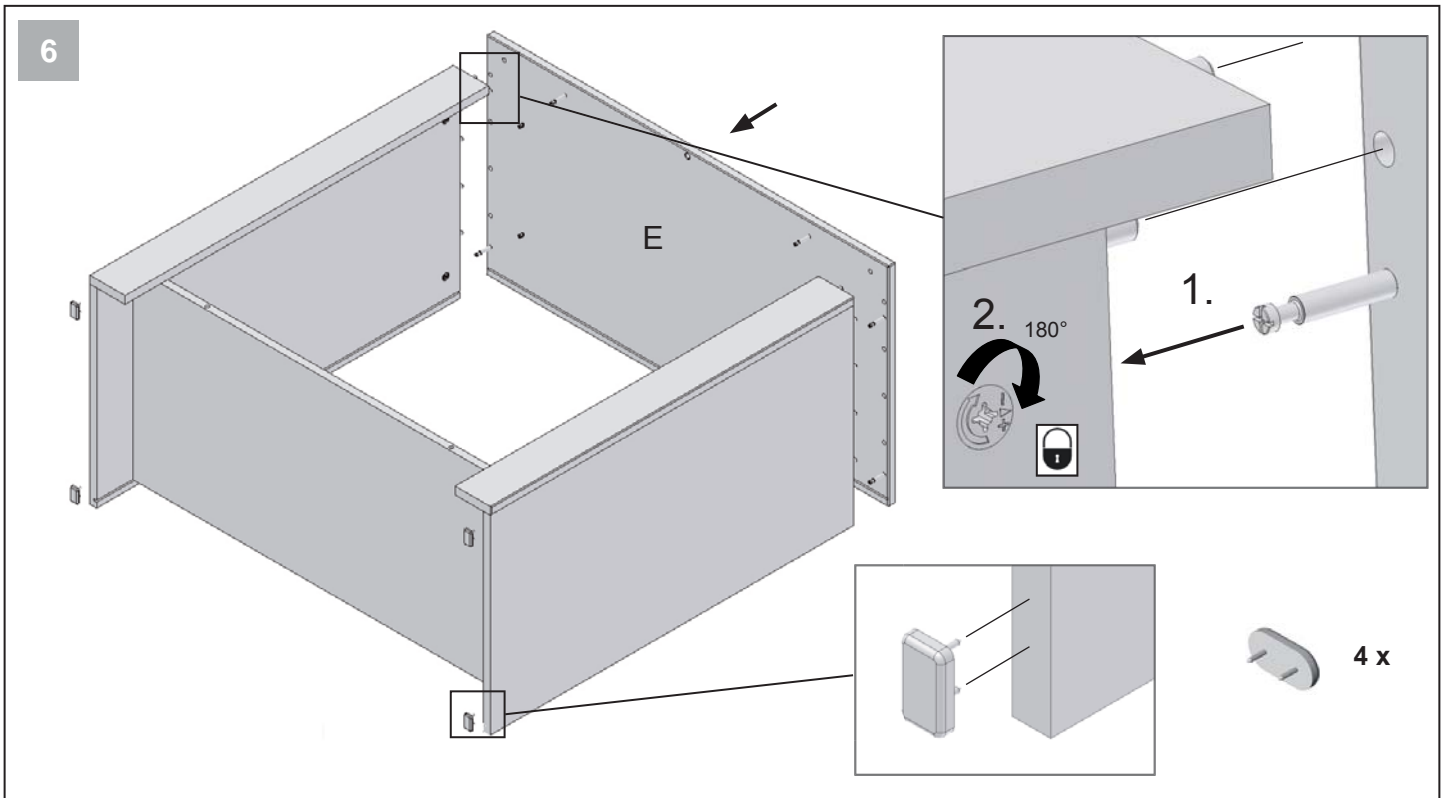


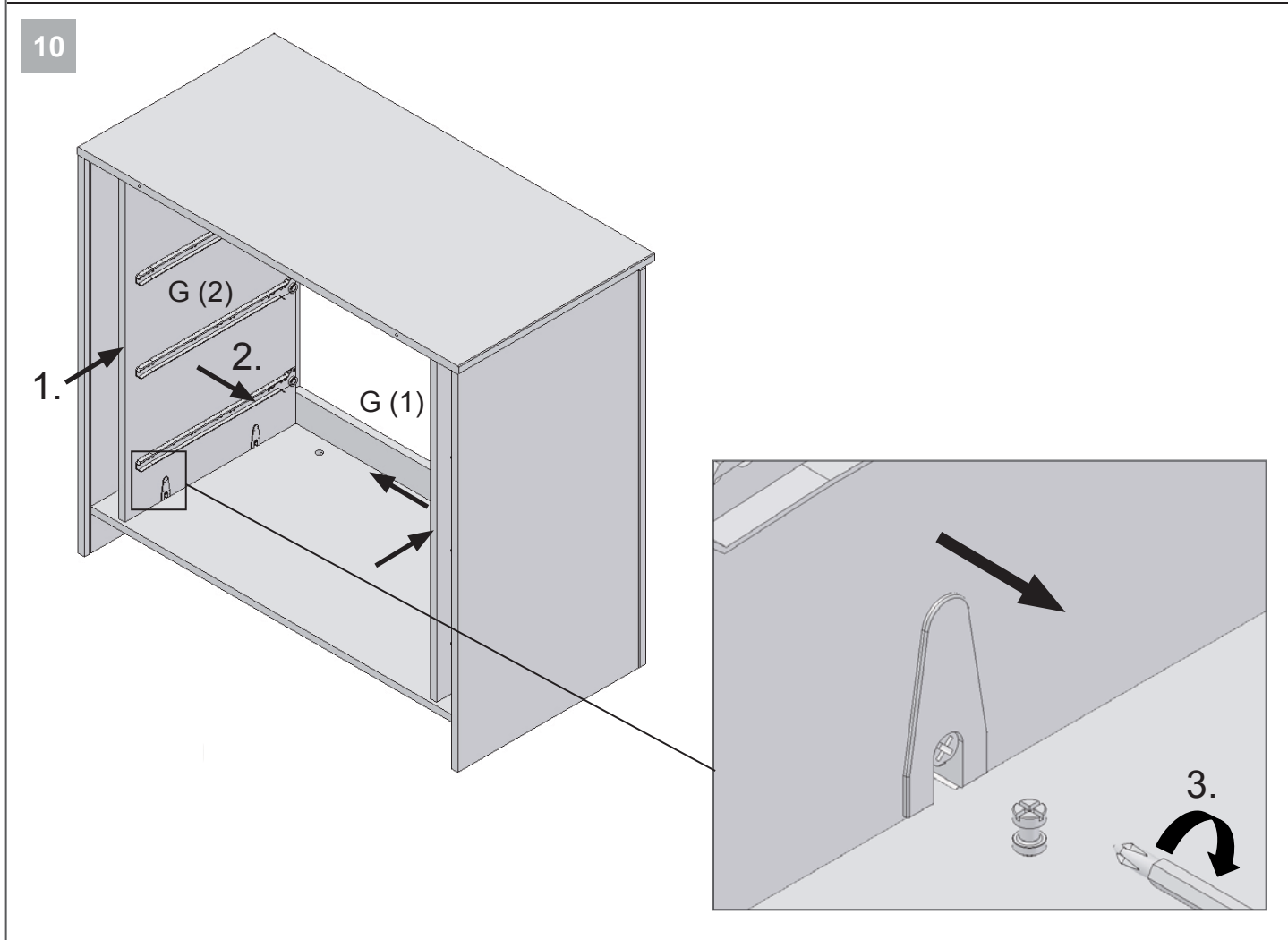
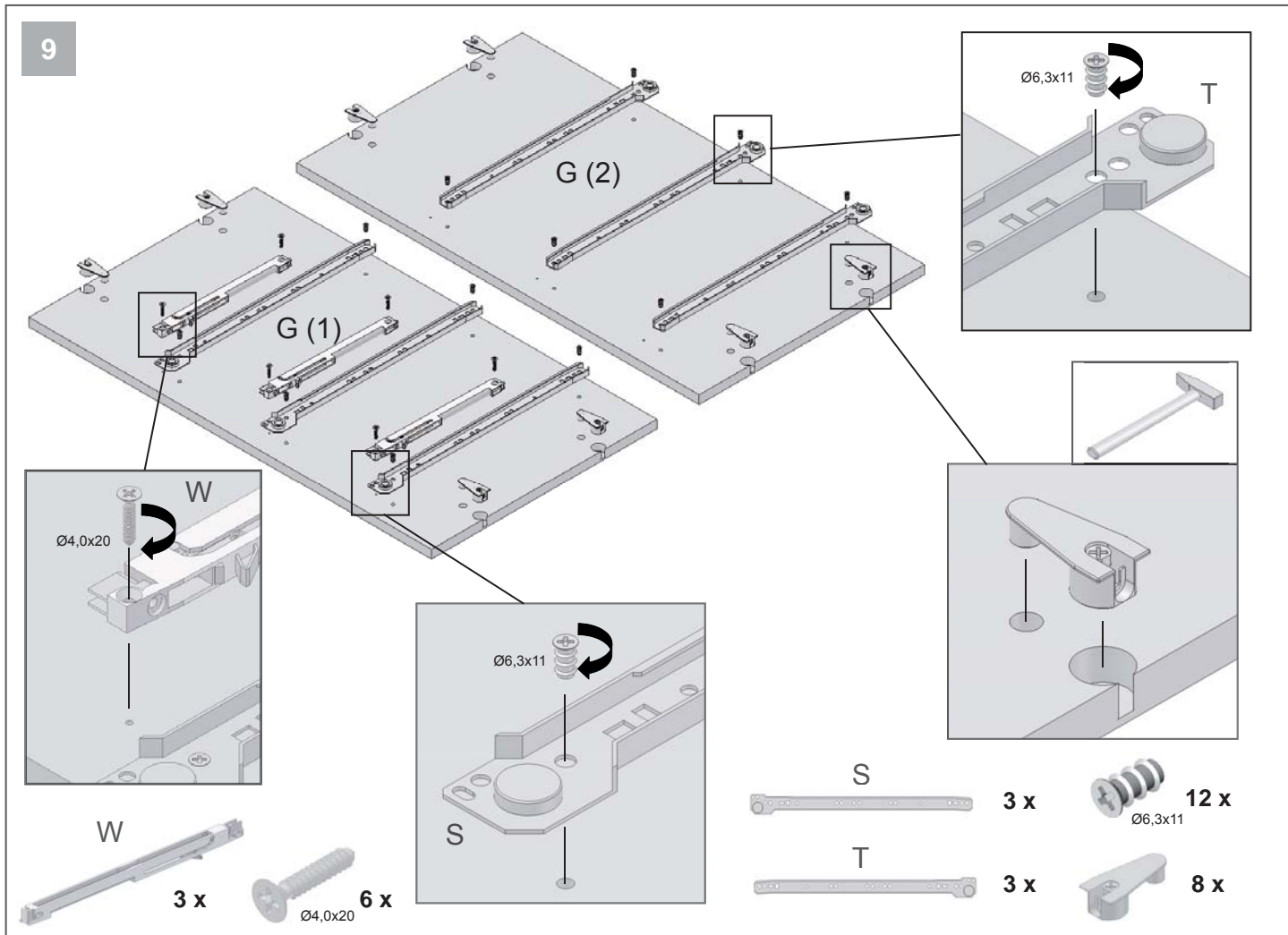
A 1 x Art. Nr. X011101185	B 1 x Art. Nr. X011101184	C 1 x Art. Nr. X011101190	D 1 x Art. Nr. X011101189	E 1 x Art. Nr. X011101186 F 1 x Art. Nr. X011101187	G 2 x Art. Nr. X011101188	
H 1 x Art. Nr. X011101191	I 1 x Art. Nr. X011101192	J 1 x Art. Nr. X011700128	K 3 x Art. Nr. 208300040 L 3 x Art. Nr. 208300039	M 3 x Art. Nr. 208300041		
N 3 x Art. Nr. X011101194	O 3 x Art. Nr. X011700129	P 1 x Art. Nr. X011101193	Q 1 x Art. Nr. X011101143	R 2 x Art. Nr. Z012300046		
 18 x Art. Nr. 204500141	 24 x Art. Nr. 204500124	 48 x Art. Nr. 202060006 Ø8x30	 1 x Art. Nr. 204870002	 4 x Art. Nr. 205500039	 6 x Art. Nr. 204820003 Ø3,0x20	 8 x Art. Nr. 205010712
 8 x Art. Nr. 204500101	 4 x Art. Nr. 205010700	 3 x Art. Nr. 205150056	 6 x Art. Nr. 204830026 M4x23	 6 x Art. Nr. 204840013 M6x30	 2 x Art. Nr. 204110012	 1 x Art. Nr. 204020040
S 3 x Art. Nr. 204500082	T 3 x Art. Nr. 204500083	U 3 x Art. Nr. 204500084	V 3 x Art. Nr. 204500085	 12 x Art. Nr. 204830005 Ø6,3x11	 12 x Art. Nr. 204810014 Ø3,0x13	
W 1 x	 2 x Ø4,0x20	X 1 x	 2 x Ø4,0x12	3 x Art. Nr. 205010723		

-  **M6x10 2 x**
Art. Nr. 204840021
-  **1 x**
Art. Nr. 205070001
-  **1 x**
Art. Nr. 204800077
-  **9.5 mm 6 x**
Art. Nr. 204500188
-  **Ø5,0x40 6 x**
Art. Nr. 204830015
-  **SW 3 1 x**
Art. Nr. 204870004

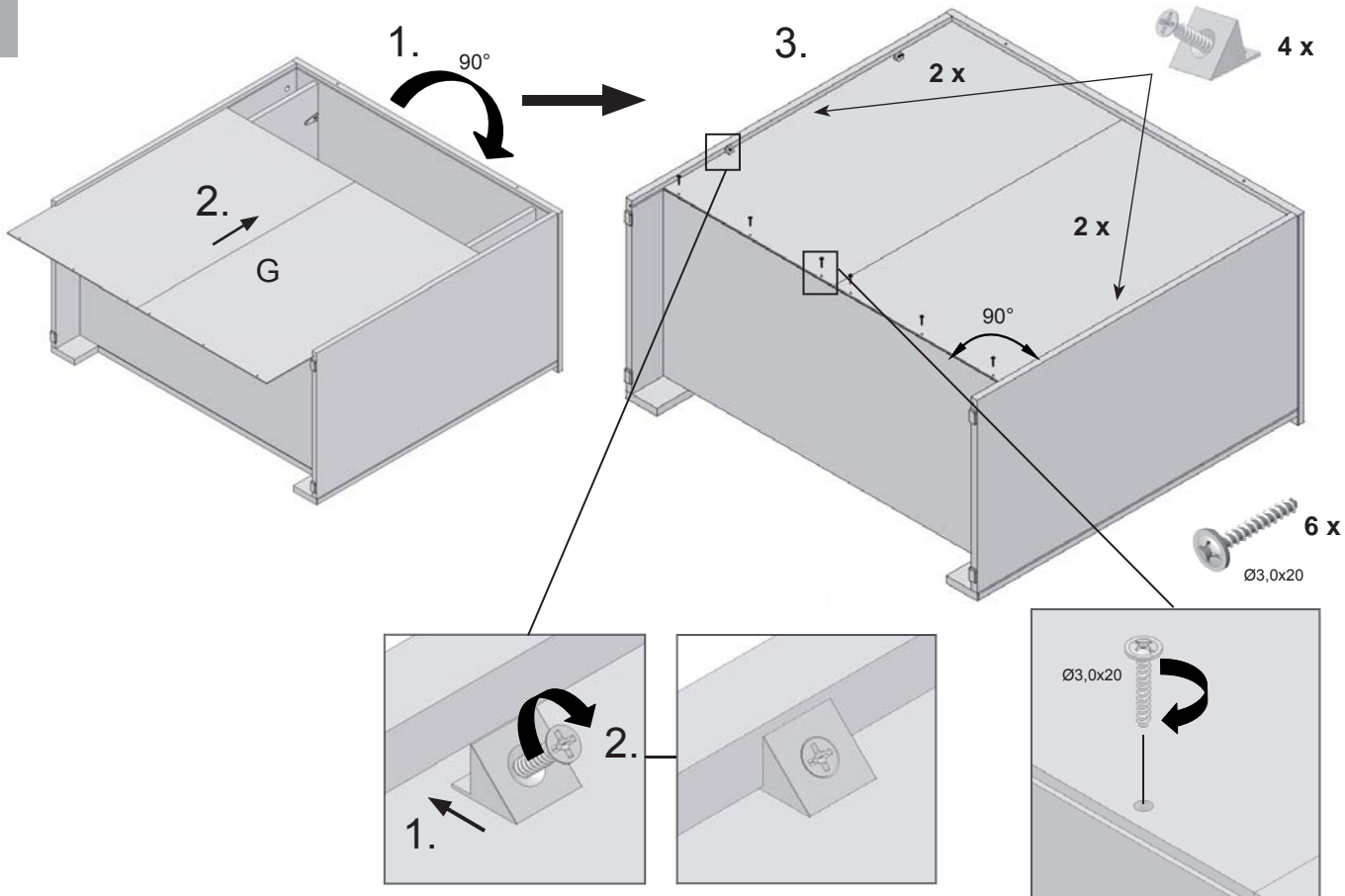




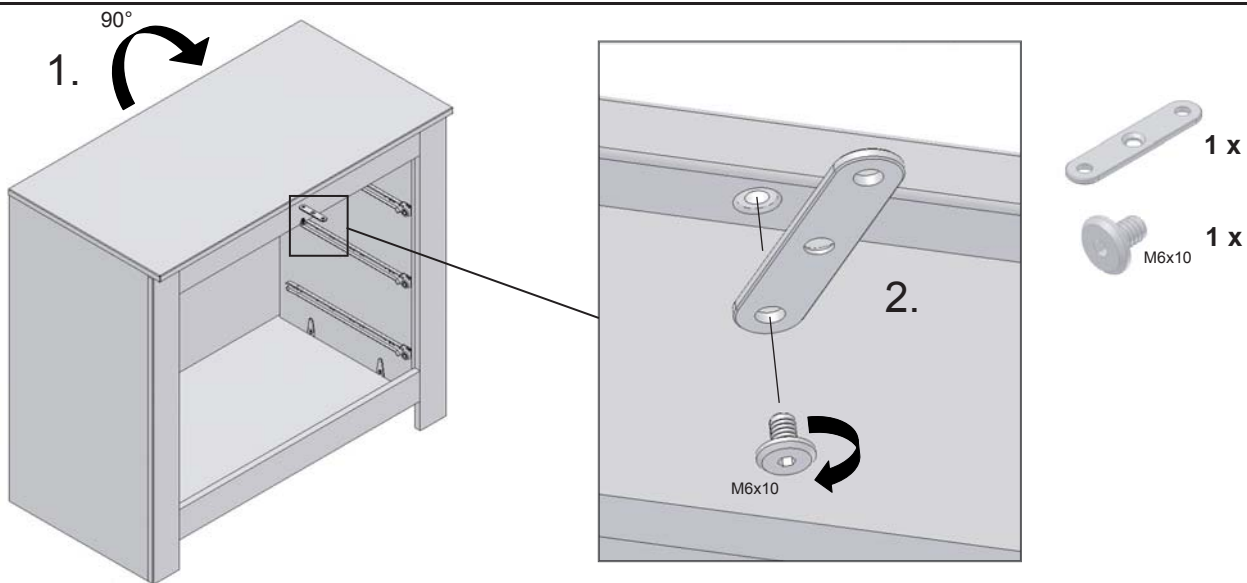




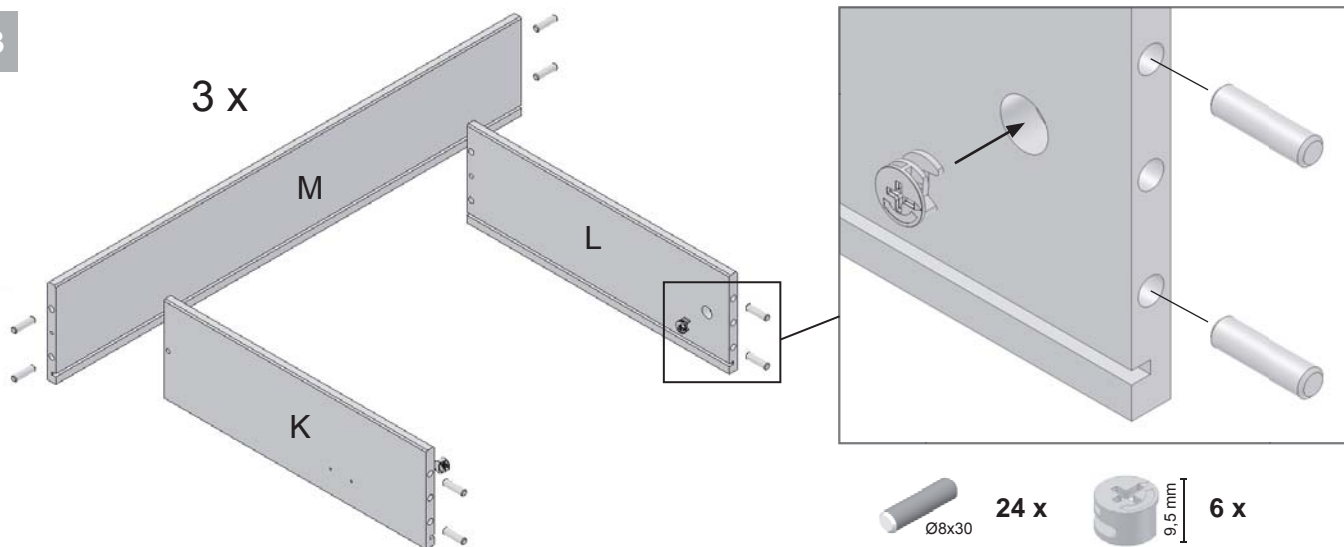
11



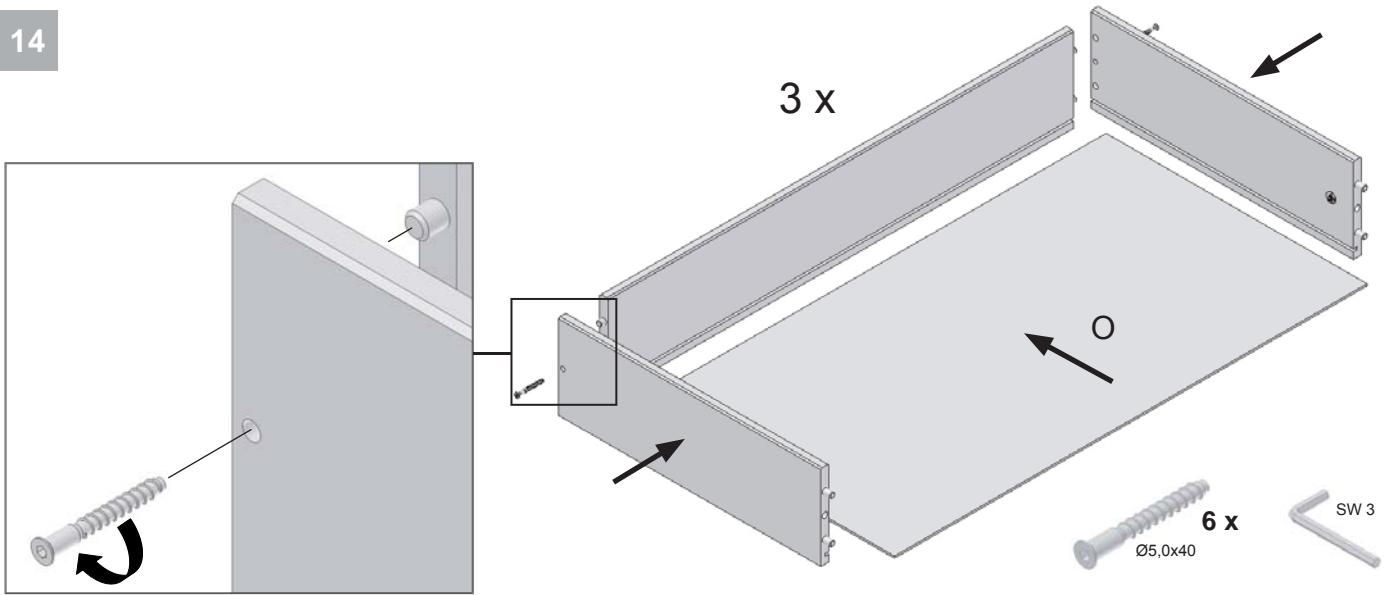
12



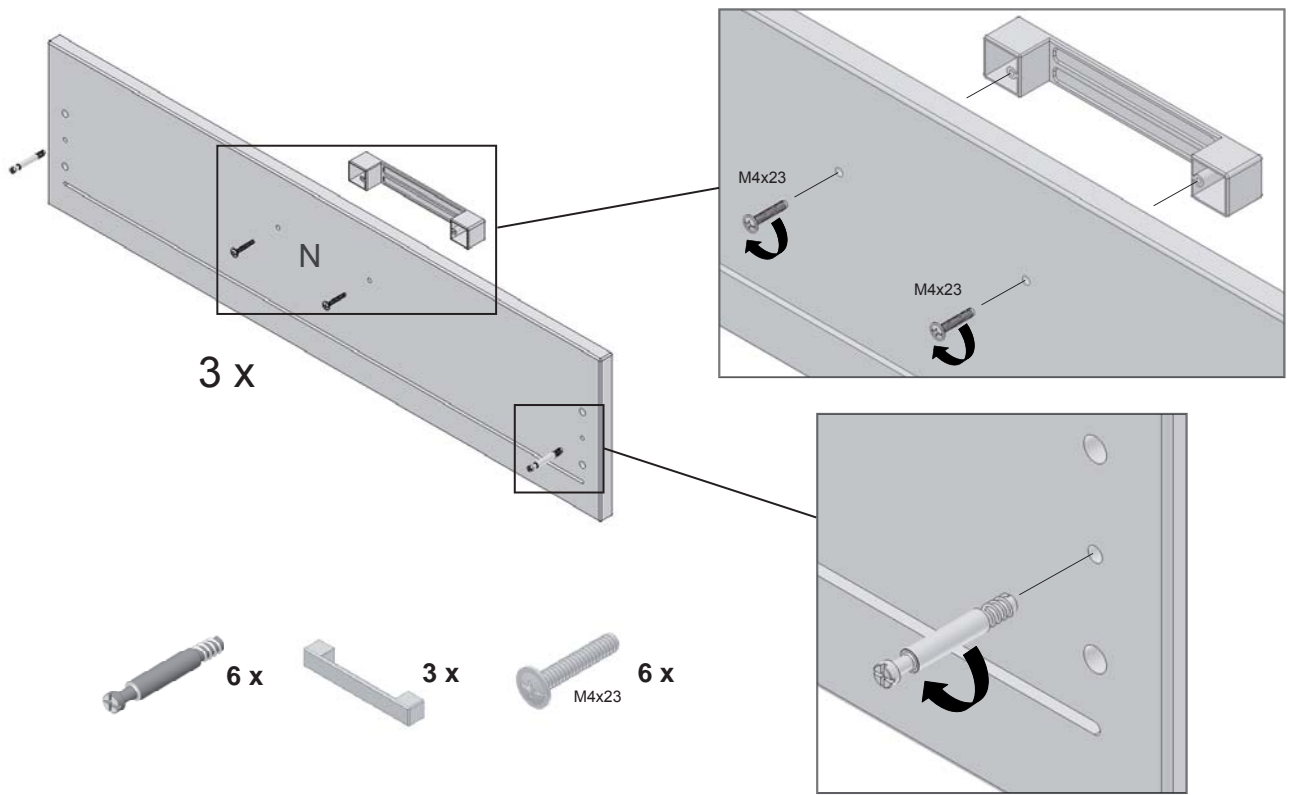
13



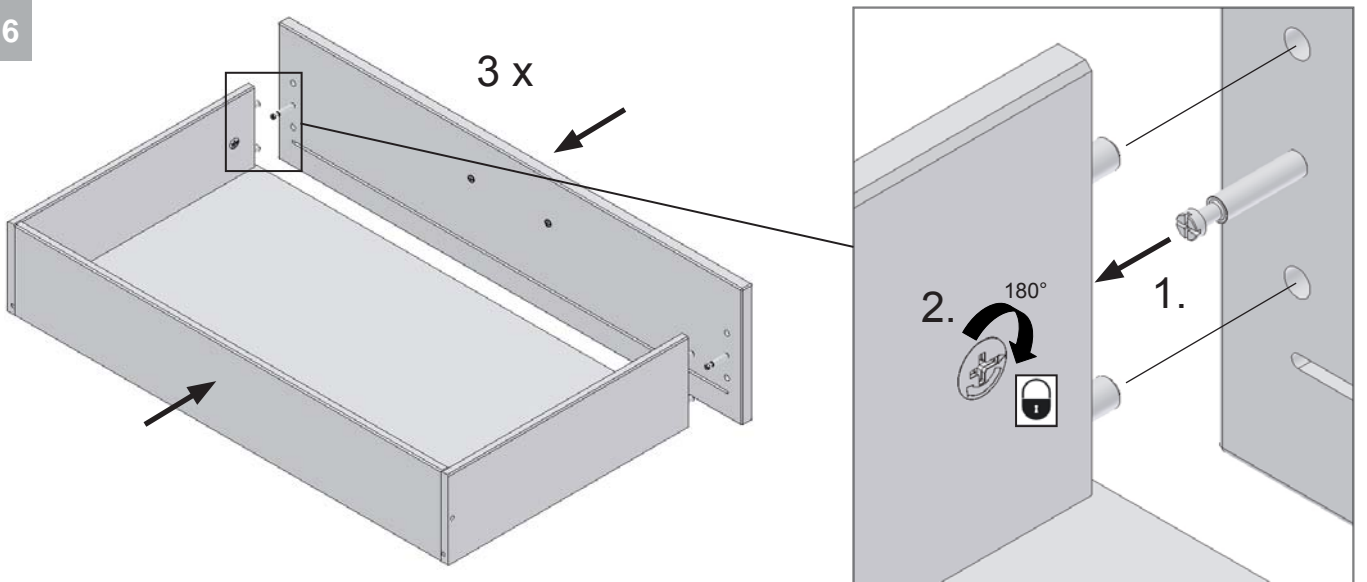
14



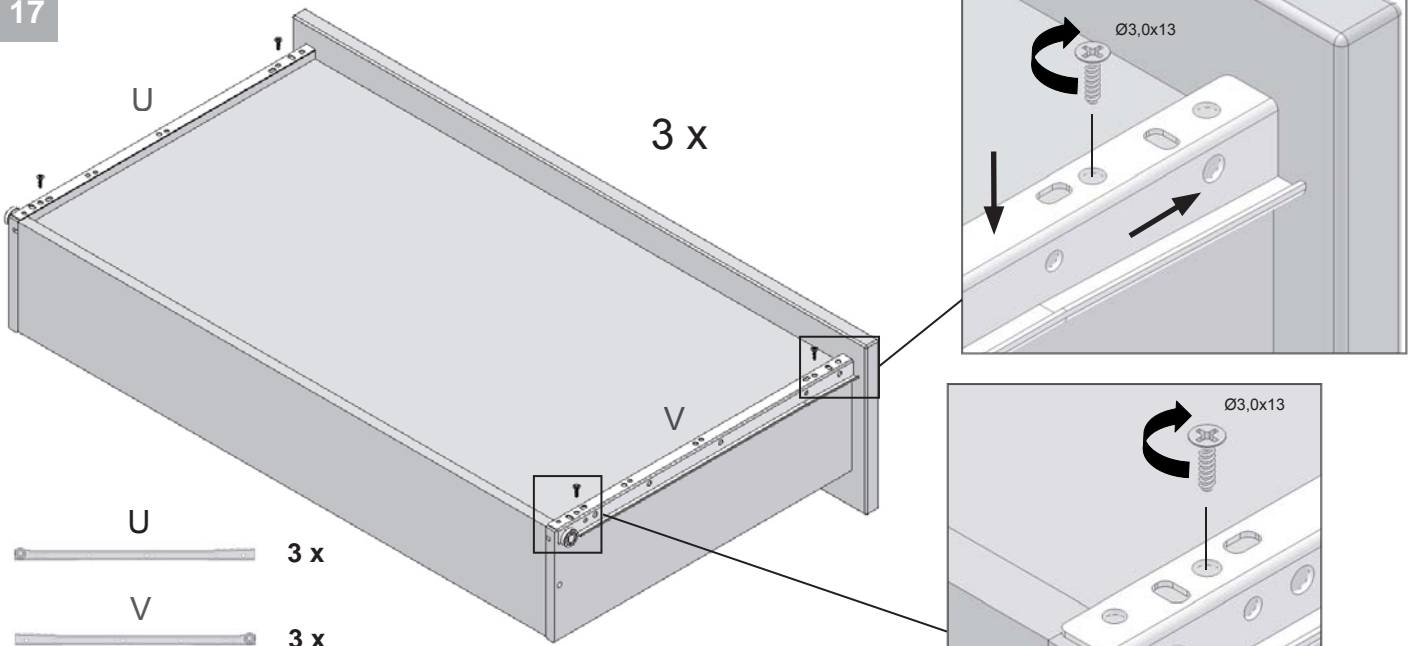
15



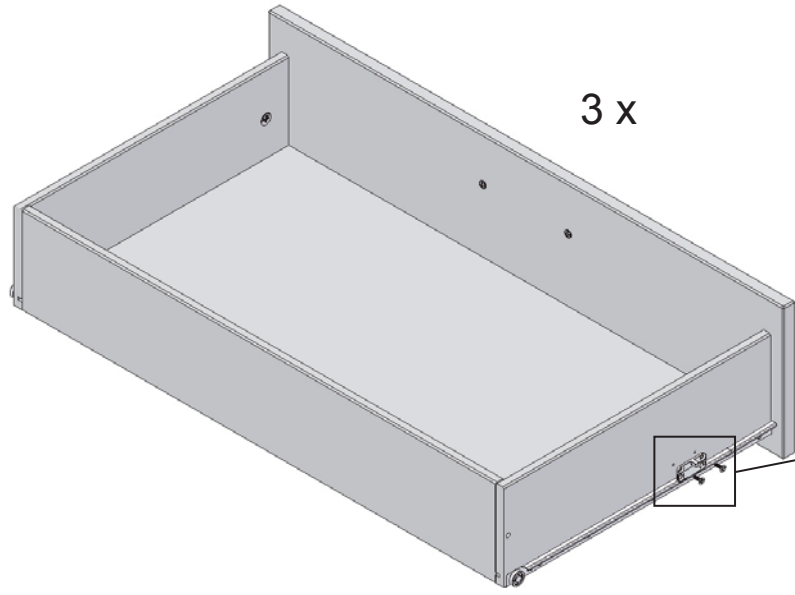
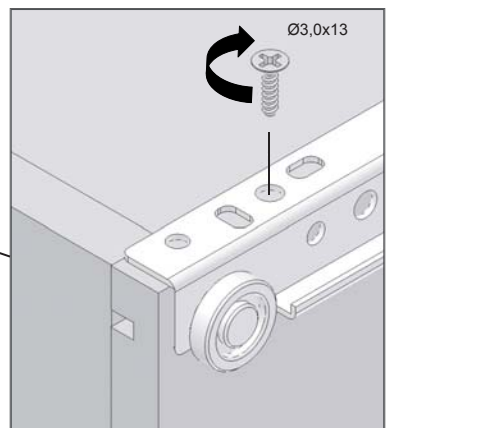
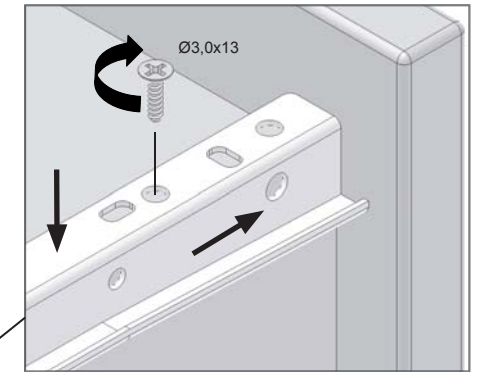
16



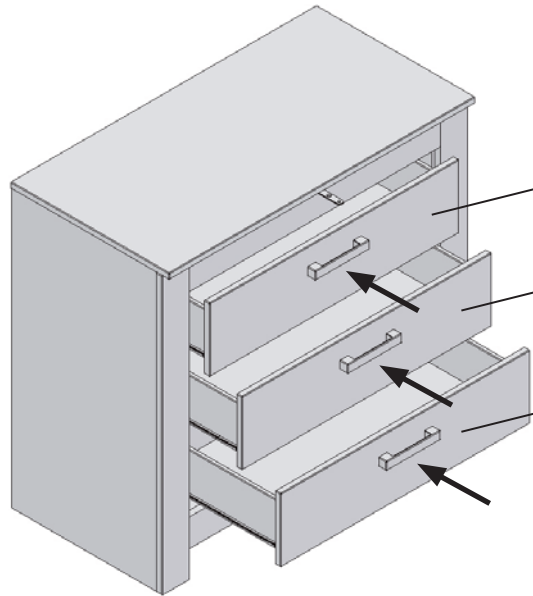
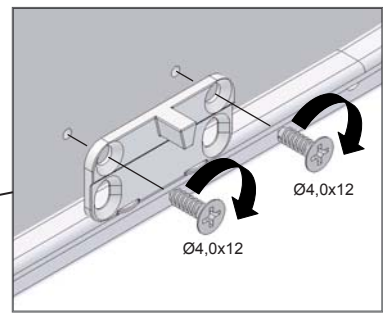
17



- U** 3 x
- V** 3 x
- Ø3,0x13** 12 x



- X** 3 x
- Ø4,0x12** 6 x

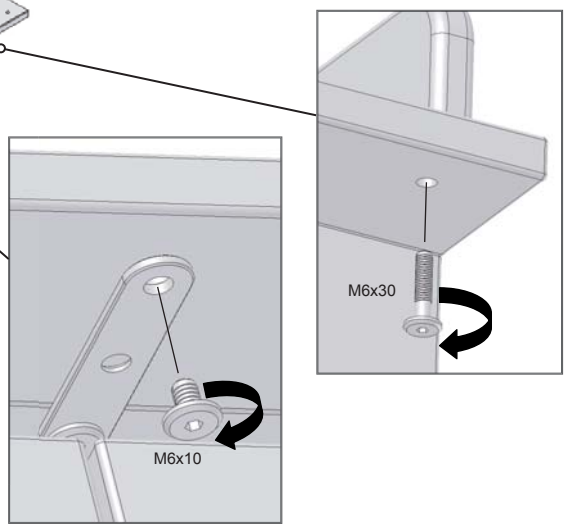
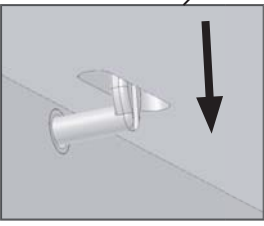
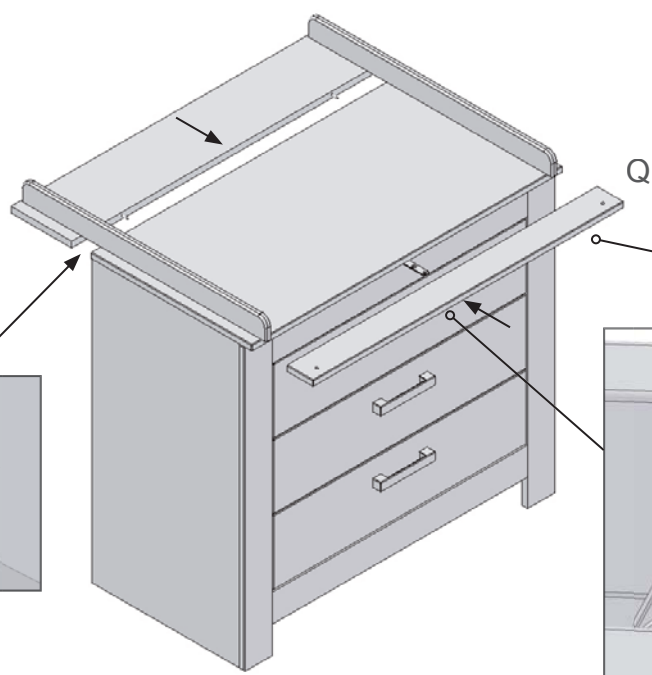
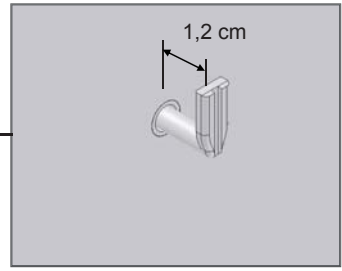
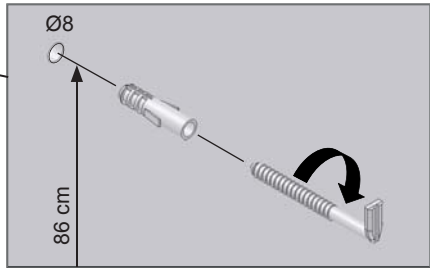
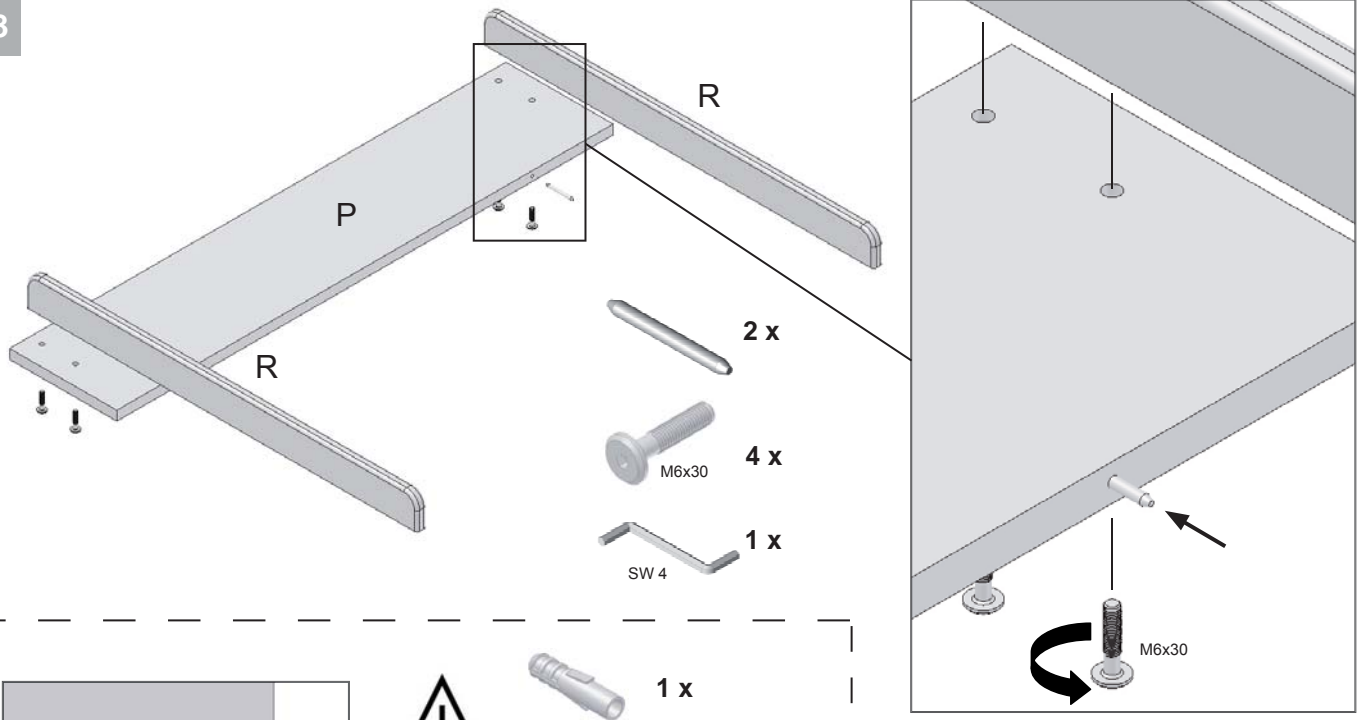


klack

klack

klack





- DE Verwenden Sie als Wickelunterlage unsere Wickelmulde Art. Nr. 5835.
- GB We recommend to use our changing mats Art. No. 5835.
- FR Nous recommandons d'utiliser nos surfaces à langer en renforcement Art. no. 5835.
- NL Gebruik als aankleedkussen ons artikel 5835.
- IT Si raccomanda di utilizzare il nostro fasciatoio portatile morbido Art. n. 5835.
- DK Det anbefales at anvende en puslehynde som pusleunderlag, varenr. 5835.
- ES Para la comodidad del bebé, utilice nuestra base acolchada nº art. 5835.
- HU Pelenkázó alátétként használja 5835 cikkszámú pelenkázó alátétünket.
- FI Käytä hoitoalustana tuotettamme art. nro 5835.
- SI Kot podlago za previjanje uporabite naš izdelek , art. št: 5835, previjalno koritce.
- HR Kao podlogu za previjanje koristite naš bazen za previjanje, broj artikla: 5835.
- NO Som underlag under stelling brukes vår stellepute Art. Nr: 5835.
- PL Prosimy o stosowanie naszych korytek nr art. 5835 jako pomoc przy przewijaniu.
- CZ Jako podložku pro přebalování používejte naše přebalovací žlaby výř. č 5835.
- PT Utilize as nossas esteiras art. nº 5835.
- TR Kundaklama/bezleme altlığı olarak 5835 ürün numaralı kundaklama minderimizi kullanınız.
- RU В качестве подстилки для пеленания используйте наши лотки арт. № 5835.
- SK Ako prebalovaciú podložku používajte náš produkt č. 5835.
- SE Som skötbord använder du vårt bord med art.nr. 5835.
- RS Za prepovijanje beba koristite našu podlogu br. art. 5835.
- JP オムツ交換の下敷きとして、当社のオムツ交換マットをお使いください。品番 5835.
- CN 请选择我们的尿布衬垫型号 5835.
- KR 지저귀 갈이대의 깔개로서 저희 제품의 지저귀 갈이대 매트 No. 를 사용해 주십시오. 5835.

