



## Marlene 1172KB

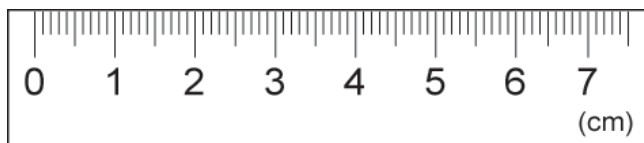
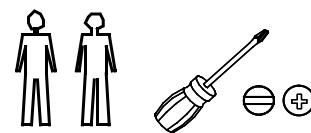
- DE** Aufbau- und Gebrauchsanleitung für Art.-Nr. 1172KB  
**WICHTIG! DIE FOLGENDEN ANLEITUNGEN SIND SORGFÄLTIG ZU LESEN UND FÜR SPÄTERES NACHSCHLAGEN AUFZUBEWAHREN.**
- GB** Instructions for assembly and use for Art. No. 1172KB  
**IMPORTANT! READ THE FOLLOWING INSTRUCTIONS CAREFULLY AND RETAIN FOR FUTURE REFERENCE.**
- FR** Instructions de montage et d'emploi pour article n° 1172KB  
**IMPORTANT! LISEZ ATTENTIVEMENT LES CONSIGNES SUIVANTES ET CONSERVEZ-LES POUR POUVOIR VOUS Y REFERER ULTERIEUREMENT.**
- NL** Montage- en gebruiksaanwijzing voor art. nr. 1172KB  
**BELANGRIJK! DE VOLGENDE HANDLEIDINGEN DIENEN ZORGVULDIG GELEZEN TE WORDEN EN TE WORDEN BEWAARD VOOR LATERE RAADPLEGING.**
- IT** Istruzioni di montaggio e uso per l'art. n°. 1172KB  
**IMPORTANTE! LE SEGUENTI ISTRUZIONI DEVONO ESSERE LETTE ATTENTAMENTE E CONSERVATE PER CONSULTAZIONI SUCCESSIVE.**
- DK** Installations- og brugsanvisning for art.-nr. 1172KB  
**VIGTIGT! LÆS DE FØLGENDE ANVISNINGER GRUNDIGT OG OPBEVAR DEM TIL SENERE BRUG.**
- ES** Instrucciones de uso y de montaje para Art. -Núm. 1172KB  
**IMPORTANTE! LAS SIGUIENTES INSTRUCCIONES DEBEN LEERSE ATENTAMENTE Y GUARDARSE COMO FUTURA REFERENCIA.**
- HU** Összeszerelési és használati útmutató következő cikkszámhoz: 1172KB  
**FONTOS! ALAPOSAN OLVASSUK EL AZ ALÁBBI LEÍRÁSOKAT ÉS ŐRIZZÜK MEG ŐKET, HA KÉSŐBB UTÁNA AKARUNK NÉZNI VALAMINEK.**
- FI** Asennus- ja käyttöohje, art. nro 1172KB  
**TÄRKEÄÄ! LUE SEURAAVAT OHJEET HUOLELLISESTI JA SÄÄSTÄ NE MYÖHEMPÄÄ KÄYTTÖÄ VARTEN.**
- SI** Navodila za montažo in uporabo za arikel-št. 1172KB  
**VAŽNO! SKRBNO PREBERITE NASLEDNJA NAVODILA IN JIH SHRANITE ZA POZNEJŠO UPORABO.**

- HR** Upute za sastavljanje i uporabu artikla broj 1172KB  
**VAŽNO! SLJEDEĆE UPUTE PAŽLJIVO PROČITATI I SAČUVATI ZA KASNIJE.**
- NO** Monterings- og bruksveiledning for art. nr. 1172KB  
**VIKTIG! LES INSTRUKSJONEN NØYE OG OPPBEVAR DEN FOR SENERE REFERANSE.**
- PL** Instrukcja montażu i obsługi do nr art. 1172KB  
**WAŻNE! NALEŻY DOKŁADNIE PRZECZYTAĆ PONIŻSZE WSKAZÓWKI I ZACHOWAĆ JE, BY MÓC SKORZYSTAĆ Z NICH W PRZYSZŁOŚCI.**
- CZ** Návod na sestavení a používání pro výr. č. 1172KB  
**DŮLEŽITÉ! NÁSLEDUJÍCÍ INSTRUKCE SI POZORNĚ PŘEČTĚTE A USCHOVEJTE PRO POZDĚJŠÍ NAHLÉDNUTÍ.**
- PT** Instruções de montagem e uso para o art. nº1172KB  
**IMPORTANTE! AS SEGUINTEs INSTRUÇÕES TÊM DE SER LIDAS COM ATENÇÃO E GUARDADAS PARA REFERÊNCIA FUTURA.**
- TR** Ürün No. 1172KB için kurma ve kullanım talimatı  
**ÖNEMLİ! AŞAĞIDAKİ TALİMATLARIN İTİNALI BİR ŞEKİLDE OKUNMASI VE İLERİDE TEKRAR OKUNABİLMESİ İÇİN SAKLANMASI GEREKMEKTEDİR.**
- RU** Инструкции по сборке и использованию для артикула № 1172KB  
**ВАЖНО! НЕОБХОДИМО ВНИМАТЕЛЬНО ПРОЧИТАТЬ ПРИВЕДЕННЫЕ НИЖЕ ИНСТРУКЦИИ И СОХРАНИТЬ ИХ В НАДЕЖНОМ МЕСТЕ.**
- SK** Návod na montáž a použitie k prod. č.: 1172KB  
**DÔLEŽITÉ! NASLEDOVNÉ NÁVODY SA MAJÚ POZORNE PREČÍTAŤ A ODLOŽIŤ PRE NESKORŠIE NAHLIADNUTIE.**
- SE** Uppbyggnads- och bruksanvisning för art.nr. 1172KB  
**VIKTIGT! LÄS NOGGRANT FÖLJANDE ANVISNINGAR OCH SPARA DEM FÖR SENARE BRUK.**
- RS** Uputstvo za sastavljanje i primenu art. br. 1172KB  
**VAŽNO! SLEDEĆA UPUTSTVA PAŽLJIVO PROČITAJTE I SAČUVAJTE ZA KASNIJE.**
- JP** 組み立て・使用説明書 品番 1172KB  
**重要! 以下の取扱説明はよくお読みになり、今後の確認のために保管してください。**
- CN** 安装与使用说明 - 型号 1172KB  
**请注意! 请仔细阅读以下说明并留档备查。**
- KR** 제품-No. 의 조립 및 사용 설명서 1172KB  
**중요사항! 다음의 사용설명서를 꼼꼼히 읽고, 나중을 위해 잘 보관하십시오.**

Teileliste  
 List of parts as illustrated  
 Liste de pièces comme  
 illustrée Onderdelenlijst  
 Listino pezzi  
 Indhold  
 Lista de piezas  
 Alkotóelemek jegyzéke  
 Osaluettelo

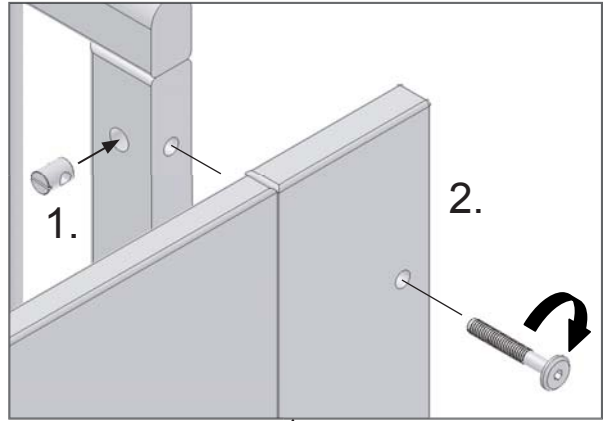
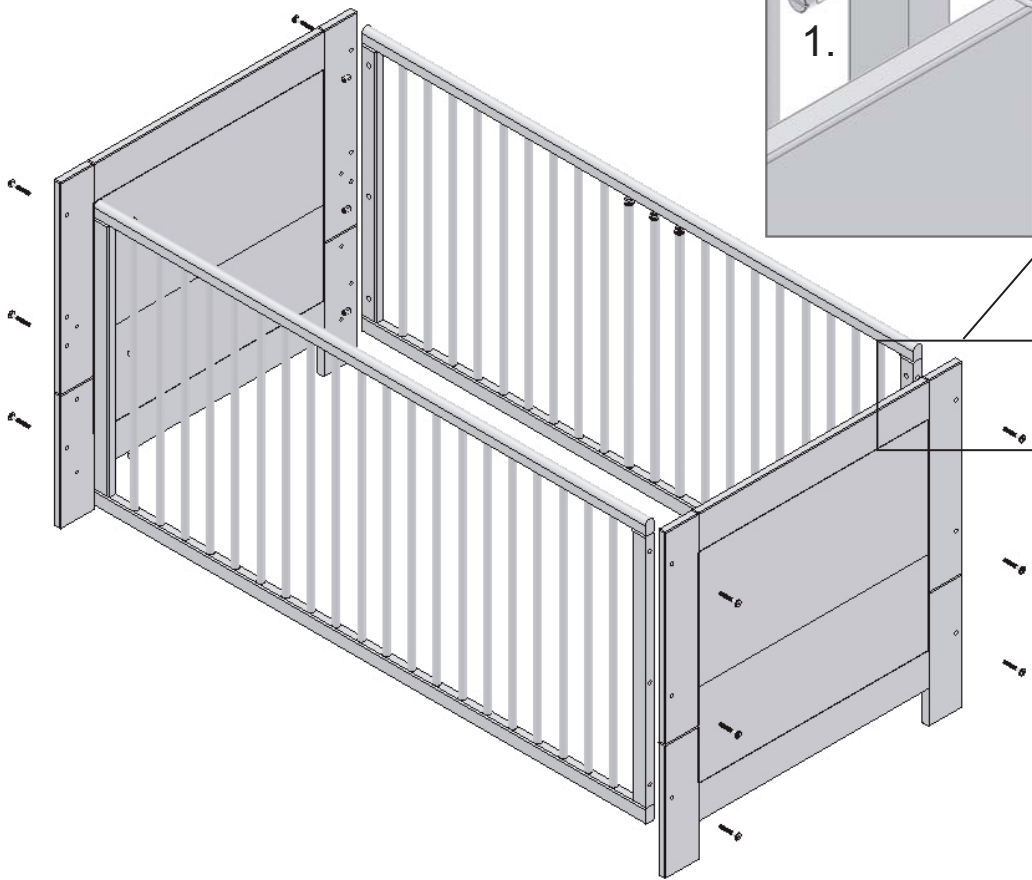
Seznam elementov  
 Popis dijelova  
 Delliste  
 Wykaz części  
 Seznam součástí  
 Lista de peças  
 Parça listesi  
 Перечень деталей  
 Zoznam súčiastok

Artikellista  
 Spisak delova  
 パーツリスト  
 零部 件 表  
 부품 목록

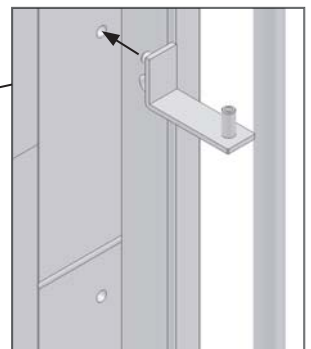
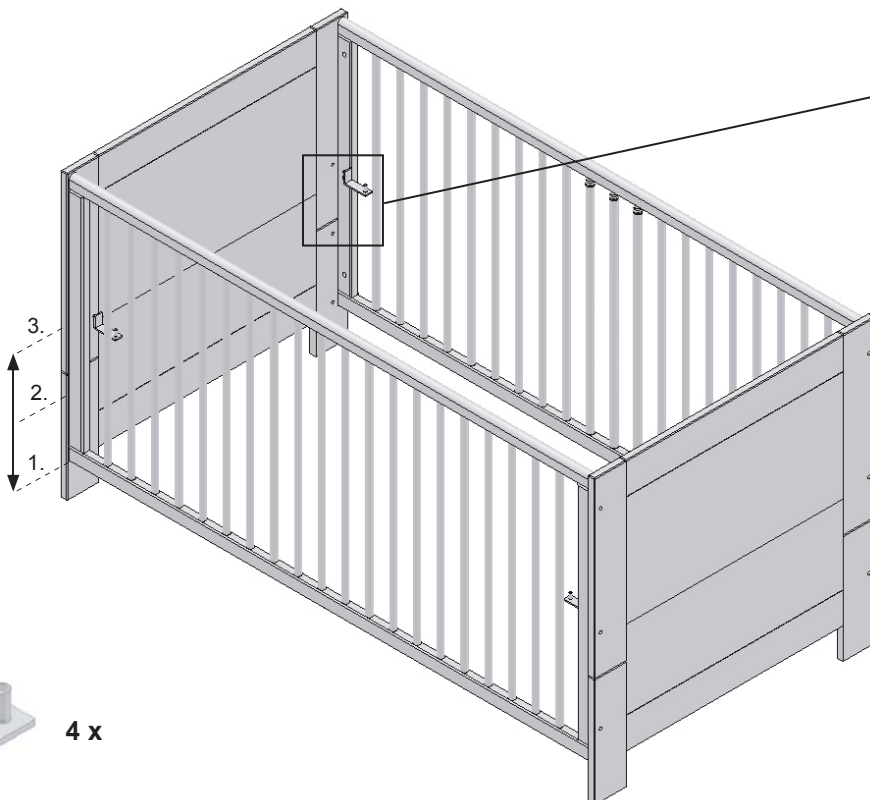


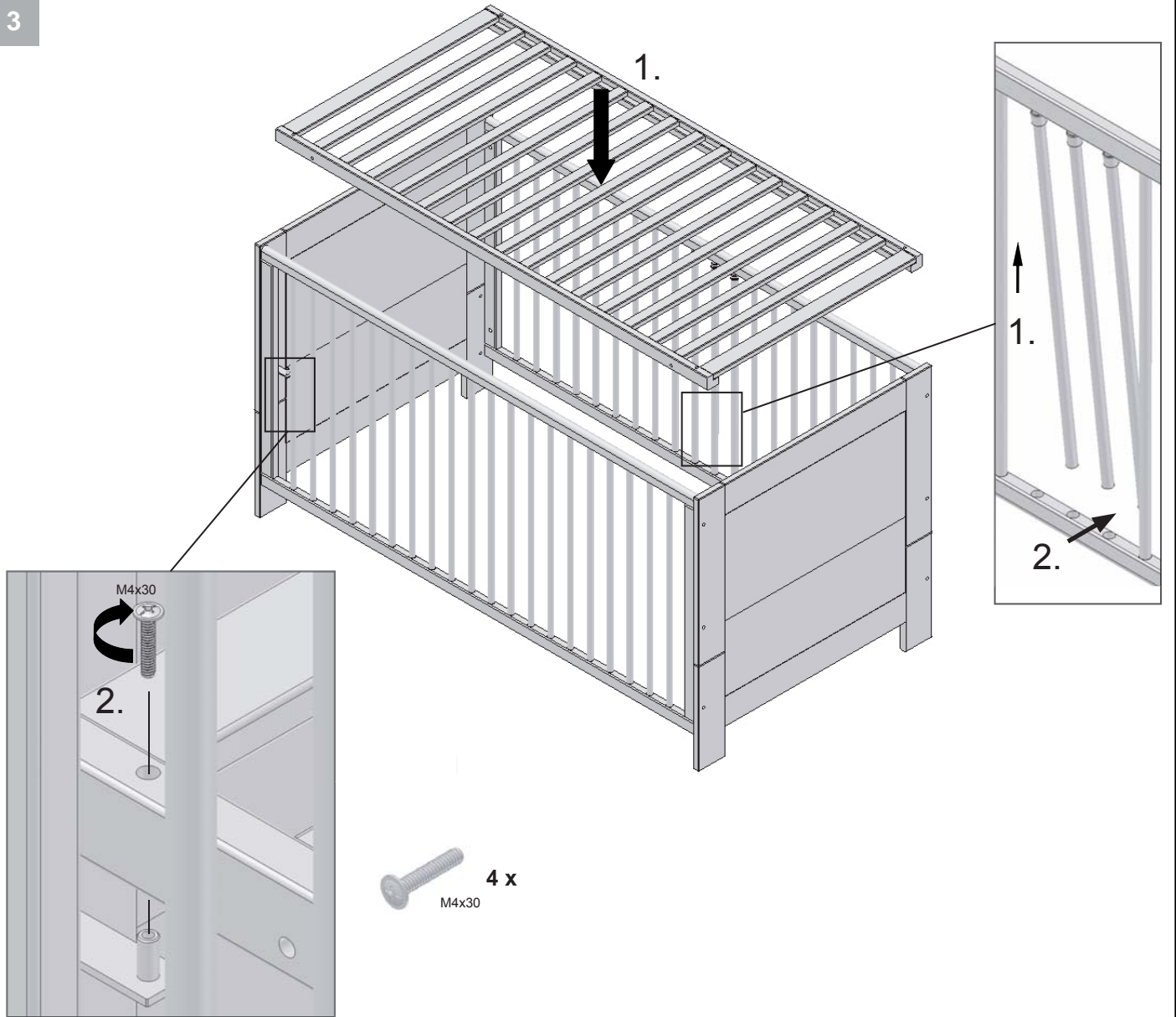
<p><b>A</b></p> <p>Art. Nr. Z022300167</p> <p><b>1 x</b></p> <p>Art. Nr. 300000336</p>	<p><b>B</b></p> <p><b>1 x</b></p> <p>Art. Nr. 300000337</p>	<p><b>C</b></p> <p><b>1 x</b></p> <p>Art. Nr. 300000338</p>			
<p><b>D</b></p> <p><b>2 x</b></p> <p>Art. Nr. Z011101377</p>	<p><b>E</b></p> <p><b>2 x</b></p> <p>Art. Nr. 300000340</p>	<p><b>F</b></p> <p><b>2 x</b></p> <p>Art. Nr. 300000339</p>			
<p>4 x      4 x      4 x      M6x50      12 x      12 x</p> <p>M4x30      SW 4</p> <p>Art. Nr. 300000341</p>					

1



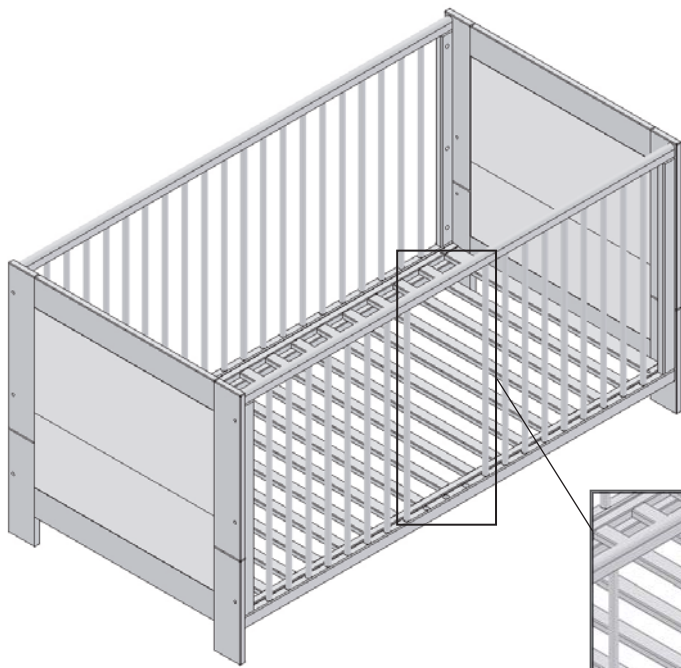
2



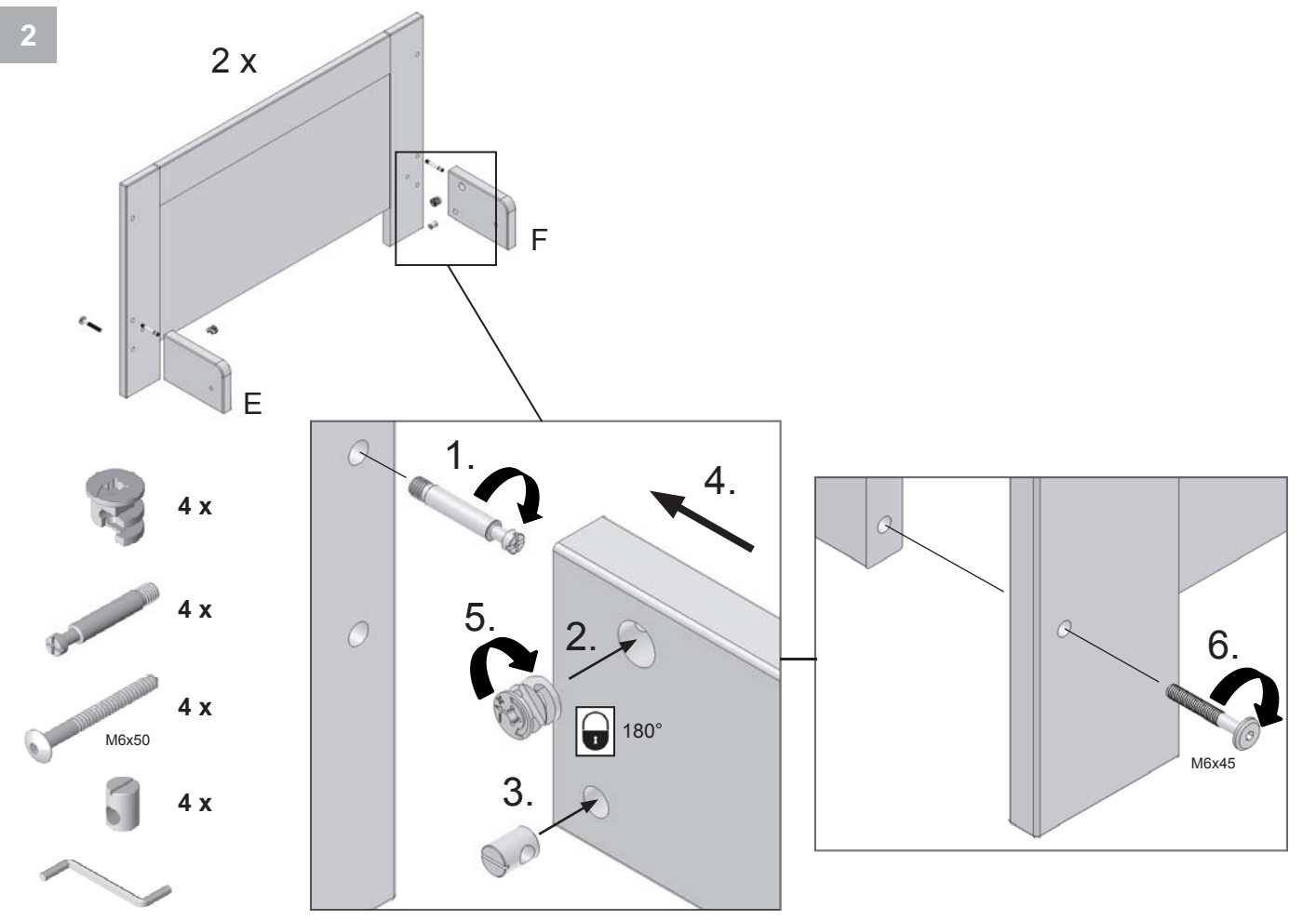
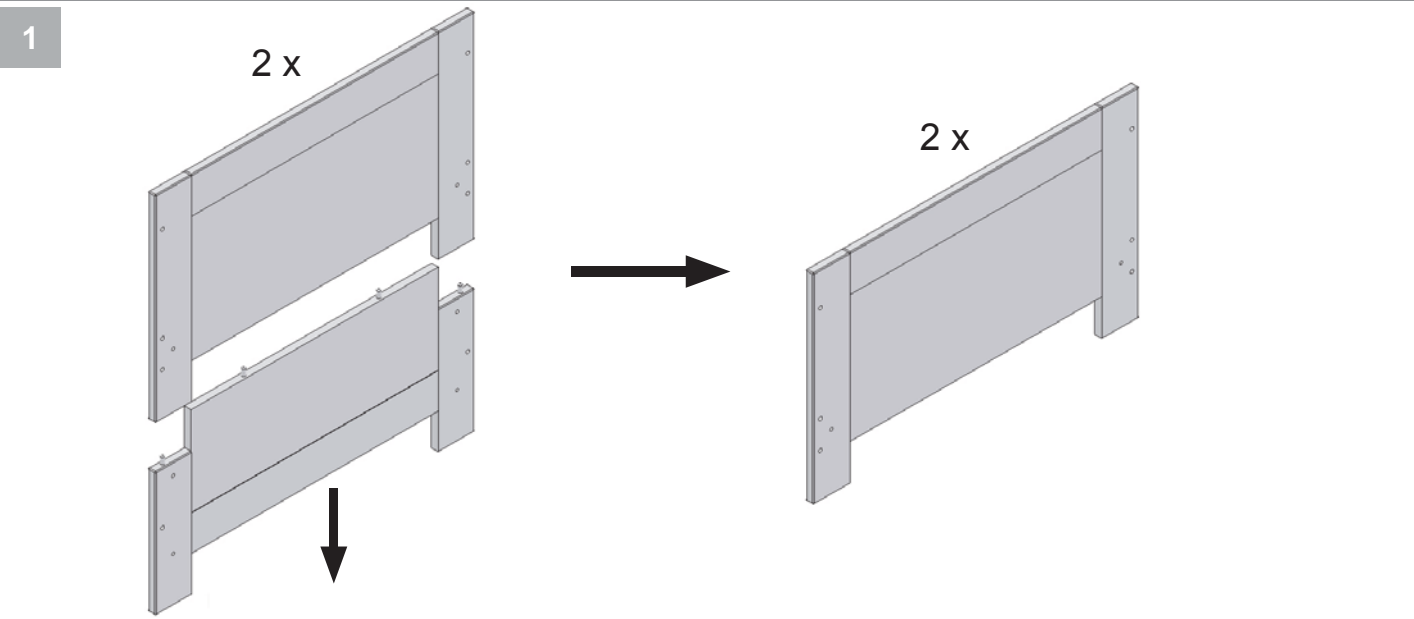
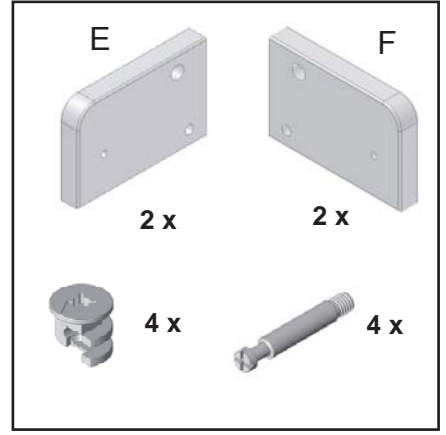
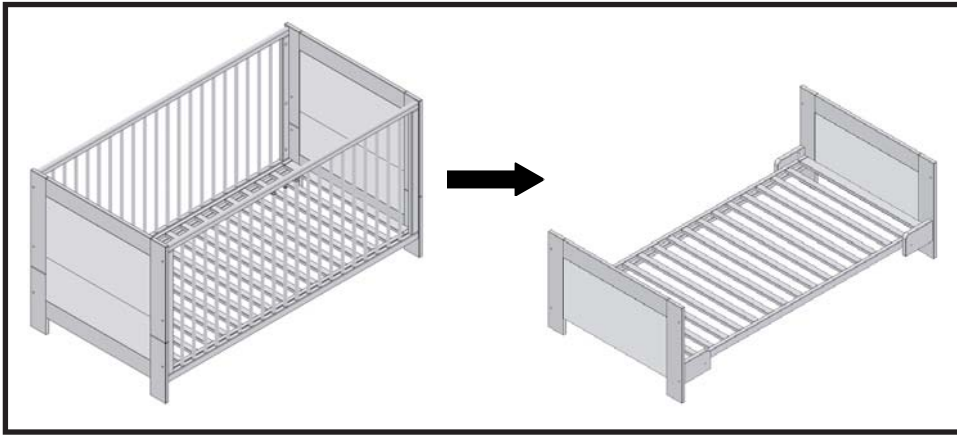


- (DE) Schlupfsprossen aus Sicherheitsgründen bitte immer alle herausnehmen!  
 (GB) For safety reasons please always remove all three bars!  
 (FR) Pour des raisons de sécurité, retirer toujours toutes les barres de glissement!  
 (NL) Gelieve steeds alle spijlen om veiligheidsredenen te verwijderen!  
 (IT) Per ragioni di sicurezza togliere sempre tutte e tre le barre!  
 (DK) Alle tremmer skal af sikkerhedsårsager altid fjernes!  
 (ES) Por razones de seguridad por favor, siempre mueva las tres barras!  
 (HU) Biztonsági okokból egyszere valamennyi kivehető rudat ki kell venni!  
 (FI) Poista aina kaikki irrotettavat pinnat turvallisuussyistä!  
 (SI) Izhodne letve je treba iz varnostnih razlogov vedno kompletno odstraniti!  
 (HR) Prečke za skidanje iz sigurnosnih razloga uvijek sve izvadite!  
 (NO) Alle „smuttsprossene“ må av sikkerhetsgrunner tas ut!  
 (PL) Zawsze wyjąć należy wszystkie ruchome szczeble  
 (CZ) Vyjímatelné příčle z bezpečnostních důvodů prosím vždy všechny vyjměte!  
 (PT) Sempre remova todas as barras de passagem, por razões de segurança!  
 (TR) Emniyet gerekçelerinden dolayı lütfen girip çıkma parmaklıklarının hepsini daima çıkartınız!  
 (RU) В целях безопасности рекомендуется удалять все съёмные прутья.  
 (SK) Z bezpečnostných dôvodov vždy vyberte všetky ochranné bočnice!  
 (SE) Av säkerhetsskäl ska alltid alla spjälor tas bort!  
 (RS) Iz sigurnosnih razloga treba uvek izvaditi sve odvojive šipke!  
 (JP) 安全上の理由により、取り外し可能な柵のバーをすべて取り外してください！  
 (CN) 为安全起见请取出所有活动杆！  
 (KR) 안전상의 이유로 분리할 수 있는 막대기는 항상 모두 꺼내 놓으십시오!

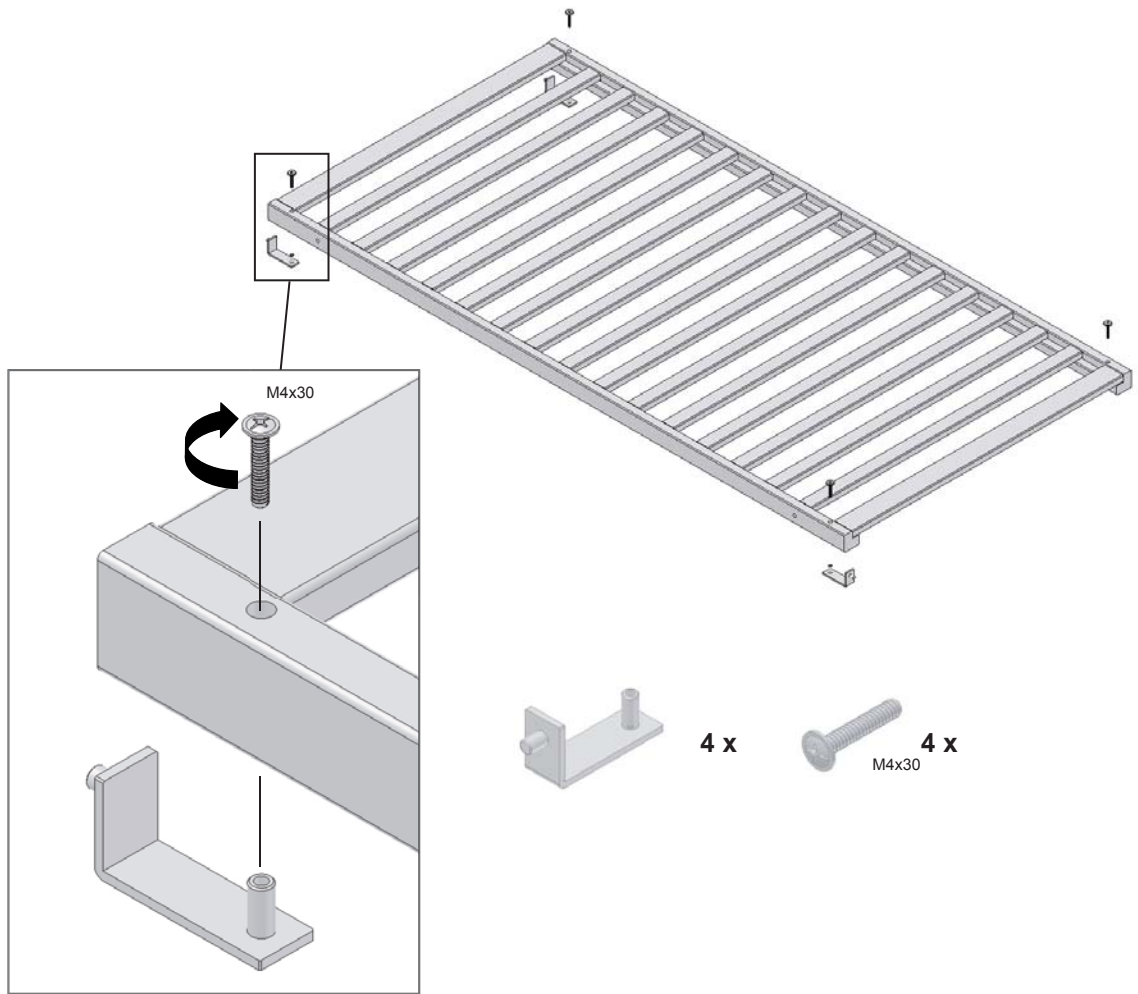




- (DE) WARNUNG - Lassen Sie Ihr Kind nicht unbeaufsichtigt ! So schützen Sie es vor Unfällen.  
 (GB) WARNING - Do not leave your child unattended. This is how to prevent accidents.  
 (FR) AVERTISSEMENT - Ne laissez jamais votre enfant sans surveillance! Vous le protégerez ainsi des acci  
 (NL) WAARSCHUWING - Laat Uw kind nooit zonder toezicht! Zo behoedt U Uw kind voor ongevallen.  
 (IT) AVVISO - Per evitare il rischio di incidenti si raccomanda di non lasciare mai il bambino incustodito!  
 (DK) ADVARSEL - Beskyt barnet mod uheld ved at holde øje med det hele tiden!  
 (ES) ADVERTENCIA - Para evitar accidentes, su hijo no debería sentarse en la silla sin la presencia de un adulto.  
 (HU) FIGYELMEZTETÉS - Soha ne hagyja gyermekét felügyelet nélkül, így óvhatja a balesetektől!  
 (FI) VAROITUS - Älä jätä lastasi ilman valvontaa! Näin suojaat sitä onnettomuuksilta.  
 (SI) OPOZORILO - Ne puščajte otroka brez nadzora; samo tako ga ščitite pred nezgodami.  
 (HR) UPOZORENJE - Ne ostavljajte dijete bez nadzora! Tako ćete ga zaštititi od nezgoda.  
 (NO) ADVARSEL - La barnet ikke være uten oppsyn! På den måten beskytter du det mot uhell.  
 (PL) OSTRZEŻENIE - Prosimy o nie pozostawianie dzieci bez nadzoru! W ten sposób chronimy je przed wypadkiem.  
 (CZ) VÝSTRAHA - Nenechávejte své dítě bez dozoru! Tak je ochráníte před úrazy.  
 (PT) ADVERTÊNCIA - Não deixe a criança sem supervisão ! Assim, pode protegê-la contra acidentes.  
 (TR) UYARI - Çocuğunuzu gözetimsiz bırakmayınız ! Bu şekilde kazalara karşı korursunuz.  
 (RU) ОСТОРОЖНО - Не оставляйте ребенка без присмотра! Так Вы убережете его от несчастных случаев.  
 (SK) UPOZORNENIE - Nenechajte Vaše dieťa nikdy bez dozoru. Takto ho chránite pred nehodami.  
 (SE) VARNING - Lämna inte ditt barn utan uppsikt! Så skyddar du det mot olyckor.  
 (RS) UPOZORENJE - Ne ostavljate decu bez nadzora! Samo tako ih možete zaštititi od nesreća.  
 (JP) 警告 - 事故から守るため、お子様から目を離さないでください！  
 (CN) 警告 - 请看护好您的孩子！以防事故发生。  
 (KR) 경고 - 귀하의 어린아이를 잘 감시하고 홀로 두지 마십시오! 그럼으로써 어린아이를 사고로 부터 보호할 수 있습니다.



3



4

