



Assembly & Installation Instructions

CAUTION: Read instructions carefully and turn electricity off at main circuit breaker panel before beginning installation.

P85-AT

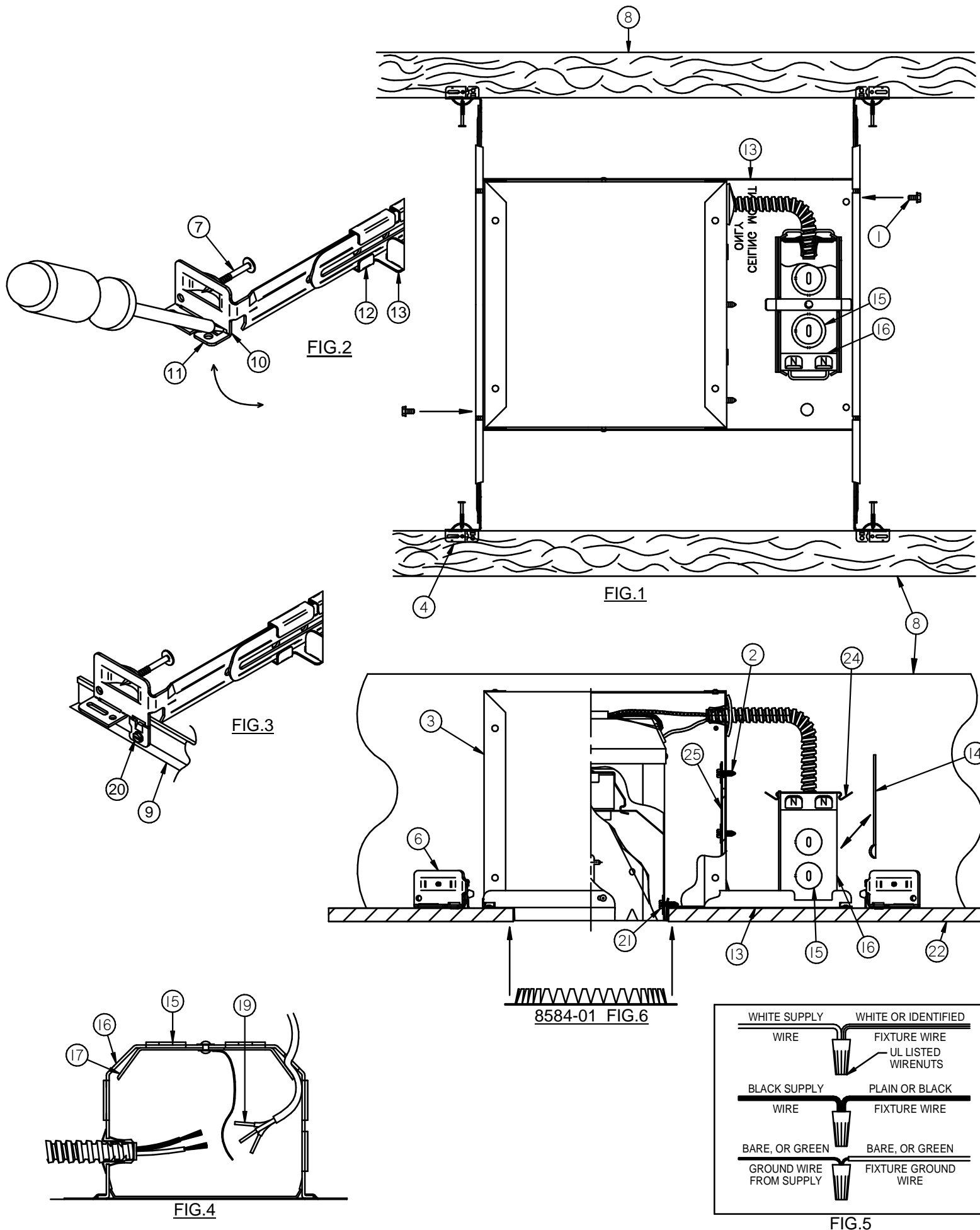
WARNING: Thermal insulation may be installed in direct contact with the fixture, but **DO NOT** install insulation in excess of eight inches deep above fixture. Greater depth may cause the thermal protector to cycle the fixture on or off.

WARNING: Use only those trims, lamps, and maximum wattages proper for this fixture, as indicated on the label within the housing (3).

WARNING: National Electrical Code, Article 110-3 (b), states that "Listed or labeled equipment shall be used or installed in accordance with any instructions included in the listing or labeling". Use only Progress UL listed trims. Use of other trims not listed in this fixture, including those that are UL classified, is a violation of N.E.C. 110-3 (b) and voids all warranties.

WARNING: This product contains chemicals known to the State of California to cause cancer, birth defects, and/or other reproductive harm. Thoroughly wash hands after installing, handling, cleaning, or otherwise touching this product.

WARNING: If any special control devices are used with this fixture, follow the instructions carefully to assure full compliance with N.E.C. requirements. If there are any questions, contact a qualified electrical contractor.



1. For Wooden Joists: Extend the Bar Hangers (6), use joist alignment tabs (4) to locate fixture and position the alignment tabs (4) underneath support joist (8). Drive the 4 Nails (7) into Joists (8) (Fig. 1). Drive additional nails through holes in Bar Hanger for alternate support if required.

2. For Suspended Ceilings: Place the Fixture on the ceiling grid with the "T" Bars (9) running through the Bar Hanger Notches (10). Using a flat head screwdriver or other tool, bend the integral t-bar mounting tabs (11) downward to a vertical position (Fig. 3). Secure housing to the support structure with tie wire (supplied by others) in the holes supplied. Sheetmetal screws (supplied by others) can also be used in the holes supplied (20).

3. Locate Housing along Bar Hanger in desired position and, using pliers, squeeze the 4 Locking Tabs (12) on the Plaster Frame (13) tightly over the Bar Hangers to prevent further Housing movement. Set Screws (1) are provided that can be tightened to lock the Housing (3) on the Bar Hangers (6).

4. As desired, hanger bars (6) may be shortened at score mark to fit tight mounting conditions and joist alignment tabs removed to adjust vertically as needed by breaking off with pliers.

5. Unsnap Junction Box Cover (14) by lifting the Leaf Spring (24).

6. Run supply wires through UL Listed connectors (not supplied) in one of the five Pryouts (15) on the Junction Box (16) or Type NM cable (ROMEX) through an Opening above the Wire Retaining Plate (17). Connect Supply Wires (19) as shown in Fig 4 & 5. Replace Cover.

7. FOR AIR-TIGHT APPLICATIONS: This Progress product is Air-Tight approved per ASTM E283 testing standards and complies with Washington State Energy Code Requirements. To complete the installation of this Air-Tight product, the opening between the housing (3) and drywall ceiling (22) must be sealed by the installer using silicone caulking, tape, or any other means acceptable to the local codes official. Progress Lighting Accessory Gasket Kit 8584-01 (purchased separately) can be used for this purpose (Fig. 6).

8. Select a Trim from the Wattage Label inside the Housing. Use Only Lamp Types approved for the Trim chosen. **DO NOT EXCEED MAXIMUM LISTED WATTAGE(S)**

9. To gain access to junction box (16) after ceiling is finished, remove three screws (21) that hold the housing (3) in place. Lower the housing. Remove screw (2) and access door (25) located inside housing. Junction box cover place (14) can now be removed.

INSTRUCTION SHEET MUST BE REMOVED FROM FIXTURE PRIOR TO ENERGIZING.

(Ceiling Opening is to be 5-1/4" in Diameter)

Instrucciones de ensamblaje e instalación.

Precaución: Lea cuidadosamente las instrucciones y desconecte la electricidad del cortacircuitos principal antes de iniciar la instalación.

ADVERTENCIA: El aislamiento térmico puede ser instalado en contacto directo con la lámpara, pero NO instale el aislamiento en exceso de ocho (8) pulgadas (20,5 cm) de espesor encima de la lámpara. Un espesor más grande puede hacer que la unidad THERMA-GUARD apague o encienda la lámpara.

ADVERTENCIA: Utilice solamente los accesorios, bombillas y vatios máximos apropiados para esta lámpara, como se indica en la etiqueta dentro de la caja de lámpara.

ADVERTENCIA: El Código Nacional de Electricidad, Artículo 110-3 (b) dice que " el equipamiento catalogado o con etiqueta debe ser utilizado o instalado conforme a las instrucciones incluidas en el catálogo o etiqueta." Utilice solamente con los accesorios de Progress UL calificado. El uso de otros accesorios no catalogados con esta lámpara, incluso aquellos que son UL calificados, contraviene el CNE 110-3(b) y anula todas las garantías.

ADVERTENCIA: En caso del uso de otros mecanismos de control con esta lámpara, siga cuidadosamente las instrucciones para cumplir con los requisitos CNE. Si Ud. tiene más preguntas, consulte un electricista calificado.

ADVERTENCIA: Este producto contiene sustancias químicas que según el Estado de California causa cáncer, defectos de nacimiento y (o) daño al sistema reproductor. Lavarse bien las manos después de instalar, manipular, limpiar o tocar de manera alguna este producto.

Siga las instrucciones con cuidado. Asegúrese de que la corriente de electricidad esté apagada antes de empezar la instalación.

1.- **INSTALACIÓN EN VIGUETAS:** Introduzca los colgadores de barra (1) en las ranuras en el armazón enyesado (2). Mantenga el armazón enyesado (2) en la posición deseada entre las viguetas (3) y clave las pestañas de colgadores de barra (4) en las viguetas. Clave por los agujeros en los cabos de colgadores de barra para proporcionar soporte adicional cuando sea necesario. Enrosque los tornillos de seguridad de colgadores de barra (5) en las extremidades del armazón enyesado (2) para evitar algún movimiento lateral del armazón de enyesado. (Vea Fig. 1 y 2).

2- Retire la placa de cubierta (9) de la caja de empalme (10). Deslice el cable tipo NM (Romex) (11) por el agujero deseado en la caja de empalme (10), el cual está ubicado por encima de la placa de sujeción (13). Se sujeta el cable (11) por medio de la placa de sujeción (13). (Vea Fig. 3)

3.- En caso de que se usa un cable otro que el tipo NM (Romex), retire un tapón grande (15) en la posición deseada en la parte superior o los lados de la caja de empalmes (10). Introduzca el cable de suministro eléctrico apropiado en la caja de empalmes y asegure su posición en la caja con el conector certificado UL apropiado (NO INCLUIDO).

4.- Conecte los hilos de la unidad (15) a los hilos del suministro (16) conforme al diagrama de conexiones. Utilice los conectores certificados UL (NO INCLUIDOS).

5.- Para proporcionar acceso a la caja de empalmes (10), después de acabar con el cielorraso, desenrosque los tres tornillos (24) que mantienen la cubierta (6) en posición. Baje la cubierta. Retire el tornillo (21) y la puerta de acceso (22) dentro de la unidad. Ahora se puede retirar la cubierta de la caja de empalmes (9) para hacer el mantenimiento.

(La abertura en el cielorraso debe ser 5 1/4 pulgadas (17,5 cm) de diámetro)

6.- **INSTALACIÓN EN FALSOS TECHOS:** Esta unidad puede ser instalada en falsos techos conforme a las instrucciones incluidas con los Sujetadores para Falsos Techos Progress P8773 (COMPRARSE POR SEPARADO).

7.- **PARA APLICACIONES HERMÉTICAS:** Para instalaciones hermeticas o para cumplir con las exigencias del Código de Energía del Estado de Washington, rellenar el espacio entre la cubierta (6) y el cielorraso (23) de muro de mampostería sin mortero con una masilla de silicona, cinta, o otro medio conforme al código local oficial. Se puede usar el Kit de Junta Progress Lighting P8587-01 (comprar por separado). (Vea Fig. 2).

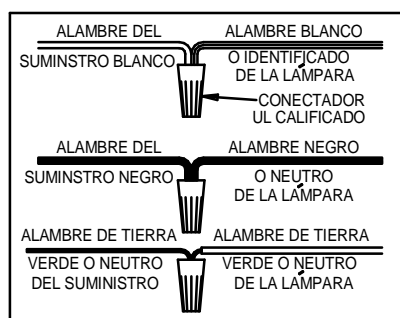


FIG.2

Esta hoja de instrucciones sirve también para protección contra pintura. Al acabar con la instalación, arrugue esta hoja e insértela en la cubierta redonda para proteger el casquillo y las etiquetas contra aplicaciones de pintura con pistola pulverizadora.

Instructions d'Assemblage et Installation

Mise en garde: Lire les instructions avec soin et couper le courant au disjoncteur central avant de commencer l'installation.

AVERTISSEMENT: L'isolation peut être installée en contact direct avec la lampe, mais NE PAS installer l'isolation à l'excès de huit (8) pouces (20,5 cm) sur la lampe. Une couche plus épaisse peut occasionner le mécanisme THERMA-GUARD d'allumer ou d'éteindre la lampe.

AVERTISSEMENT: Utilisez seulement les accessoires, les ampoules, et la puissance maximum en watts pour cette lampe, selon l'étiquette qui se trouve à l'intérieur de la boîte de lampe.

AVERTISSEMENT: Le Code National de l'Électricité, Article 110-3 (b), déclare que "L'équipement catalogué ou étiqueté sera utilisé ou installé conformément aux indications dans le catalogue ou sur l'étiquette". Utilisez seulement avec les accessoires Progress UL qualifié. L'usage d'autres accessoires qui ne figurent pas sur la liste dans cette lampe, inclus ceux qui sont classifiés UL, contrevient le CNE 110-3(b) et annule toutes les garanties.

AVERTISSEMENT: S'il y a des dispositifs spéciaux de contrôle qui s'utilisent avec cette lampe, suivez avec soin les instructions pour accéder aux exigences du CNE. S'il y a encore des questions, consultez un électricien qualifié.

AVERTISSEMENT: Ce Produit contient des composants chimiques qui selon l'état de Californie provoquent un cancer, des infirmités de naissance et (ou) du mal au système reproductif. Il faut laver les mains soigneusement après avoir installé, manipulé, nettoyé, ou autrement touché ce produit.

SUIVEZ LES INSTRUCTIONS AVEC SOIN. ASSUREZ-VOUS QUE LE COURANT D'ÉLECTRICITÉ A ÉTÉ COUPÉ AVANT DE COMMENCER L'INSTALLATION.

1.- **INSTALLATION DANS SOLIVES:** Introduisez les barres de suspension (1) dans les rainures du cadre en plâtre (2). Tenez le cadre (2) dans la position désirée entre les solives (3) et clouez les pattes de barres de suspension (4) dans les solives. Enfoncez des clous dans les trous aux bouts des barres de suspension pour offrir plus de support s'il le faut. Vissez les écrous de sûreté de barre de suspension (5) dans les bouts du cadre en plâtre (2) pour éviter la possibilité de mouvement latéral du cadre en plâtre. (Voir Fig. 1 et 2).

2- Retirez le couvercle (9) de la boîte de jonction (10). Faites glisser le câble type NM (Romex) (11) par le trou désiré dans la boîte de jonction (10), lequel trou se trouve au-dessus de la plaque de fixation (13). Le câble (11) se fixe à l'arrière de la plaque de fixation (13). (Voir Fig. 3)

3.- Si un câble autre que celui de type NM (Romex) est utilisé, ouvrez une grande débouchure (15) à l'endroit désiré sur le haut ou les côtés de la boîte de dérivation (10). Insérez le câble d'alimentation électrique adéquat dans la boîte de dérivation et serrez en place avec un connecteur adéquat homologué UL (NON FOURNI).

4.- Reliez les fils du dispositif (15) aux fils de l'alimentation (16) selon le diagramme de câblage. Utilisez les coinces de relais homologués UL (NON FOURNIS).

5.- Pour avoir accès à la boîte de dérivation (10), quand le plafond est terminé, dévissez les trois vis (24) qui maintiennent le logement (6) en place. Descendez le logement. Retirez la vis (21) et la porte d'accès (22) dans le dispositif. Maintenant le couvercle de la boîte de dérivation (9) peut être retiré pour effectuer l'entretien. (L'Ouverture dans le Plafond doit être de 6 7/8 pouces (17,5 cm) de diamètre)

6.- **INSTALLATION DANS FAUX PLAFONDS:** Ce dispositif peut être installé dans faux plafonds conformément aux instructions fournies avec les Clips à Faux Plafonds Progress P8773 (À ACHETER À PART).

7.- **POUR APPLICATIONS HERMÉTIQUES:** Pour les applications hermetiques ou pour satisfaire aux exigences du Code de l'Énergie de l'État de Washington, combler l'espace entre le logement (6) et le plafond (23) en mur de pierres sèches avec un mastic de silicone, ruban, ou autre moyen qui conforme au code local officiel. On peut utiliser le Nécessaire de Joint Progress Lighting P8587-01 (acheter séparément). (Voir Fig. 2).

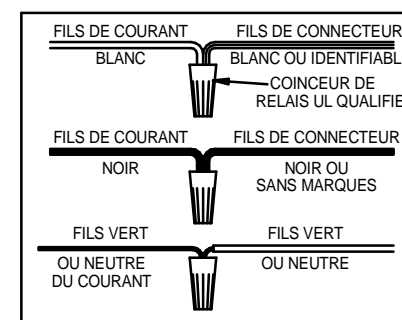


FIG.2

Esta hoja de instrucciones es para utilizar para servir a proteger contra la pintura. Una vez la instalación es terminada, fríasse esta hoja e insértela en el alojamiento para proteger la douille y las etiquetas contra las aplicaciones de pintura al pistolet.