



WARNING: SHUT POWER OFF AT FUSE OR CIRCUIT BREAKER

WARNINGS:

- To avoid fire, shock, and serious personal injury, follow all instructions carefully. Read and save these instructions for future reference.
- Do not install or use this unit if any part is damaged or missing.
- IMPORTANT!** Fan installation must be complete, including the assembly of blades, before testing the remote control unit.

NOTICE:

- This control is designed to operate only one ceiling fan with an incandescent light kit.

SAFETY PRECAUTIONS:

- This wall control is rated for a maximum (ceiling fan only) motor amp of 1.0 at 120 volts, total (incandescent bulb only) wattage equaling 240 watt maximum.
- Do not use with solid state ceiling fans.
- The decorative housing (canopy) at the ceiling must be metal. The metal housing acts as a protective cover for the Control Unit. **DO NOT USE WITH A NON-METALLIC HOUSING.**
- Only the remote unit should be used to change fan speeds. Do not use the pull chain to change fan speeds after installation.
- Make sure no bare wires are exposed outside of the connectors.
- All wiring must conform to national and local electrical codes. If you feel that you do not have enough electrical wiring knowledge or experience, have your fan control installed by a licensed electrician. **Any electrical work not described in this manual should be performed by a licensed electrician.**
- Do not use water or detergents to clean the remote transmitter unit. A dry dust cloth will be suitable for most cleaning.
- Use of this control with some ceiling fans could result in fire, shock, and serious personal injury. Use this fan control only with capacitor speed controlled ceiling fans only.

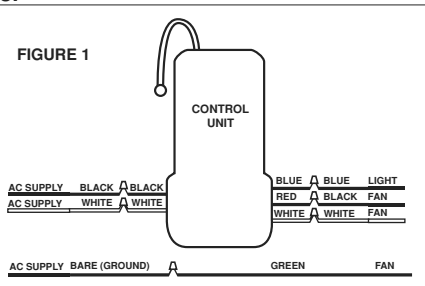
A. MAKING THE ELECTRICAL CONNECTIONS:

NOTE: This remote only works with some fans in sloped ceiling model.

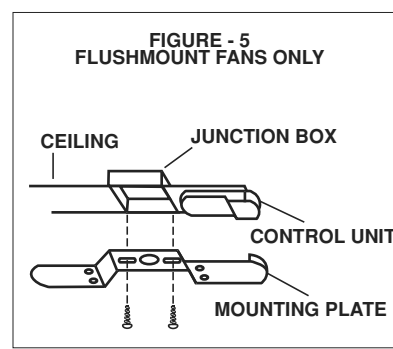
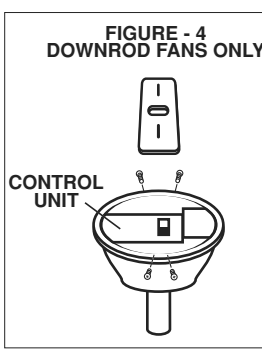
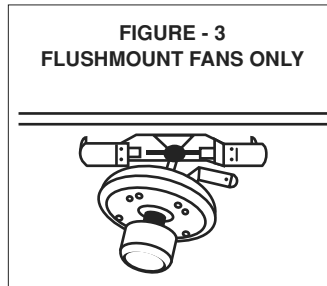
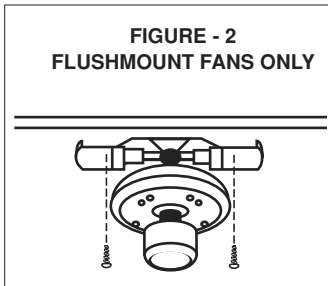
Do not use fan speed control in canopies where the mounting is not as described in figures 4 or 5.

This remote cannot be installed in a downrod style fan when in flushmount mode (when downrod is not in use).

- Disconnect existing wiring between ceiling fan and AC supply at electrical junction box.
- FOR FANS ON A DOWNROD:** Remove ceiling fan canopy from its mounting plate. Go to step 5.
FOR FLUSHMOUNT FANS: Remove decorative housing from mounting plate (see figure 2). Disconnect mounting bracket from mounting plate and allow to hang from one side (see figure 3).
- Making the electrical connection:
 - Connect GREEN fan wire to BARE (ground) wire.
 - Connect BLACK control unit wire to BLACK supply wire (AC L).
 - Connect WHITE control unit wire to WHITE supply wire (AC N).
 - Connect WHITE control unit wire (MOTOR N) to WHITE fan wire.
 - Push the connected wires up into the junction box. Place BLACK wires on one side of box, and WHITE, GREEN and BARE (ground) wires on the other side of the box.



- Connect RED control unit wire (MOTOR L) to BLACK fan wire.
 - Connect BLUE control unit wire (FOR LIGHT) to BLUE light wire.
 - Push the connected wires up into the junction box.
 - Lay the BLACK control unit wire (ANTENNA) on top of the control unit.
 - FOR FANS ON A DOWNROD:** Lay the control unit in the canopy (see figure 4). Reinstall the canopy on its mounting plate. Restore electrical power to the circuit.
 - FOR FLUSHMOUNT FANS:** Attach the control unit to the mounting plate or to the ceiling with the supplied tie wraps (see figure 5). Reconnect the mounting bracket to the mounting plate (see figure 2). Reinstall the decorative housing on its mounting plate. Restore electrical power to the circuit.
- NOTE: If the unit does not fit properly between the mounting plate and ceiling, attach the unit to the underside of the mounting plate.**

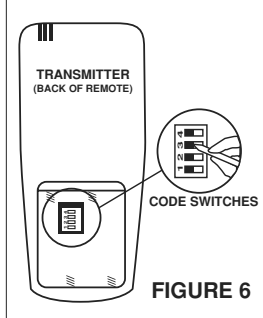


B. INSTRUCTIONS FOR YOUR NEW WESTINGHOUSE REMOTE FAN CONTROL SYSTEM

NOTE: Before installing this unit, change the factory code switch setting to your own preferred setting.

Be sure the code switch positions of the transmitter and receiver match each other or the ceiling fan will not function.

If this unit causes interference with other appliances, you may need to select different combinations.

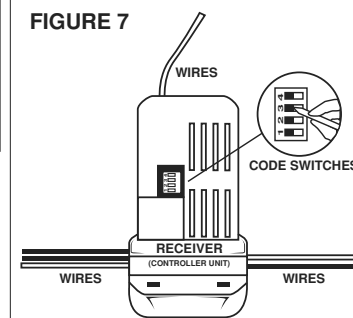


WARNING: HIGH VOLTAGE

Before connecting this control unit:

- Disconnect electrical power from the circuit to be used.
- Household power can cause serious injury or death.
- Wiring must meet all local electrical code requirements.

- Setting the code on your new remote (see figure 6).
 - Remove battery cover. Press firmly below arrow and slide battery cover off.
 - Slide code switches to your choice of UP and DOWN positions (use ball point pen or small screwdriver to slide firmly up or down). Factory setting is all UP. Do **NOT** use this setting.
 - Setting the code on your new control unit (see figure 7).
 - Slide code switches to the same positions as set on your REMOTE.
- NOTE: The code switches on the transmitter and the receiver unit must be set to the same positions to work.**



C. SETTING THE OPERATING CONTROLS (FIRST TIME ONLY):

- This unit operates on one 9 volt battery (included).
- Store the controller unit away from excess heat or humidity.
- This remote control unit is equipped with 16 code combinations. Because of the many combinations, interference from other remotes is possible (i.e. garage openers, car alarms, security systems, etc.). If your fan/light goes on or off without using your remote, change the codes on both the control unit in the fan and in your remote transmitter.
- If your ceiling fan is equipped with variable speed and light ON/OFF pull chain switch controls, make sure to set the speed control at the **HIGHEST** speed and the light to the **ON** or **BRIGHTEST** position before installing the

- wall control. This will avoid erratic speeds and possible damage to your ceiling fan.
- Operation buttons on the panel of the transmitter:
 - 1 - FAN High speed
 - 2 - FAN Medium speed
 - 3 - FAN Low speed
 - 0 - FAN Off
 - Light Bulb - LIGHT brightness and ON/OFF control
 - To turn ON the fan, press the selected speed button to run the fan at the

- desired speed.
- To turn OFF the fan, press the "0" button.
 - For LIGHT control: Turn the LIGHT ON/OFF by pressing the light bulb button. If you keep the light bulb button pressed, the LIGHT will dim, go off, and come back on at the brightest level. The LIGHT will continue to cycle until the light bulb button is released. If you turn your power source off, the settings on your fan and lighting will not remain the same when you turn the power back on.

TROUBLESHOOTING GUIDE

PROBLEM: REMOTE FAILS TO OPERATE

- Check:**
- Is there power to the control unit?
 - Is the control unit wired correctly?
 - Are the fan and light switches set on the highest position?
 - Is there a good battery in the remote? If the red indicator lights when either button is pushed, the battery is good.
 - Are the switches set the same in both the remote and the control unit?

PROBLEM: SHORT RANGE

- Solution:**
- If the remote can operate the control unit when close to it but does not operate it at distances of 30-50 feet, try placing the black antenna wire above the ceiling and outside of the junction box.

LIMITED WARRANTY

The Westinghouse remote control for ceiling fans offers a limited warranty of one year from the date of purchase to the original owner against defects in material and workmanship. All spare parts are covered for ninety days only. This warranty is in lieu of all other warranties expressed or implied.

Westinghouse will repair or replace this remote control if it is defective due to faulty materials or workmanship. This warranty does not cover service charges, batteries, defects resulting from accidents, damages caused through abuse or alterations or by affixing any attachment not provided with the product, improper installation or maintenance, failure of supporting devices not supplied as original mounting hardware, exposures to extremes of heat or humidity, incorrect voltage, surges in current,

unauthorized repair, or failures caused by modifications of the product or the acts of third parties. See remote manual for proper installation.

If a warranty claim is made in the first year, simply return the remote with a copy of the original sales receipt, freight prepaid to Westinghouse Lighting Corporation, who, at its option, shall repair or replace the remote or refund the purchase price. **Please pack product correctly to eliminate shipping damage.** Send all remotes and inquiries to:

Westinghouse Lighting Corporation
Attn: Customer Service
12401 McNulty Road
Philadelphia, PA 19154-1099

If you have any questions regarding the installation of this item or the warranty coverage, please call our consumer line at **1-888-417-6222** and a representative will assist you.



Westinghouse

77870

Instrucciones para la instalación y modo de empleo del control remoto del ventilador de techo con lámpara Westinghouse

ADVERTENCIA: DESCONECTE EL SUMINISTRO DE ENERGÍA QUITANDO EL FUSIBLE O APAGANDO EL CORTACIRCUITO

ADVERTENCIAS:

- Siga las instrucciones al pie de la letra para evitar incendios, choques eléctricos y lesiones personales graves. Lea estas instrucciones y consérvelas para futura referencia.
• Si faltan piezas o hay piezas dañadas, no instale el ventilador.
• ¡IMPORTANTE! Antes de comprobar el funcionamiento de la unidad de control remoto el ventilador y las paletas deberán estar completamente instalados.

AVISO:

- 1. Este control está previsto para operar un solo ventilador de techo con adaptador para lámpara incandescente.

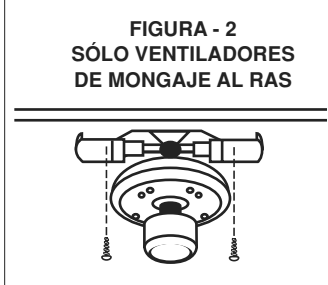
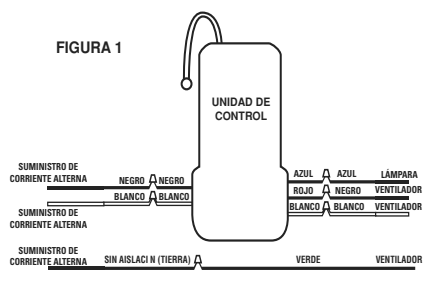
PRECAUCIONES DE SEGURIDAD:

- 2. Este control tiene una capacidad nominal máxima de amperaje de motor (únicamente el ventilador de techo) de 1,0 a 120 voltios, con un vataje total (únicamente la lámpara incandescente) igual a 240 vatios máximo.
3. No lo utilice con ventiladores de techo de estado sólido.
4. El alojamiento decorativo (dosel) del techo debe ser de metal. El alojamiento de metal protege la unidad de control. NO LO UTILICE CON UN ALOJAMIENTO QUE NO SEA DE METAL.
5. Para cambiar la velocidad del ventilador, utilice únicamente la unidad de control remoto. No use la cadenilla de tiro para cambiar las velocidades del ventilador después de la instalación.
6. Cerciórese de que ningún cable sin aislación quede fuera de los conectores.
7. Todo el cableado debe cumplir con los códigos eléctricos nacionales y locales. Si piensa que no tiene suficientes conocimientos o experiencia en cableado eléctrico, acuda a un electricista certificado para que le instale el control del ventilador. Todo trabajo eléctrico que no se describe en este manual deberá ser realizado por un electricista certificado.
8. No use agua ni detergentes para limpiar la unidad de transmisión remota. Basta limpiarla con un paño suave y seco.
9. El empleo de este control podría causar incendio, choque eléctrico y lesiones personales graves cuando se utiliza para controlar algunos ventiladores de techo. Use este control de ventilador únicamente con ventiladores de techo de velocidad controlada por condensador.

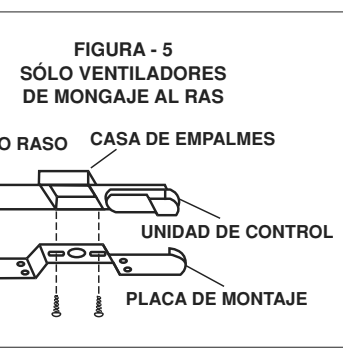
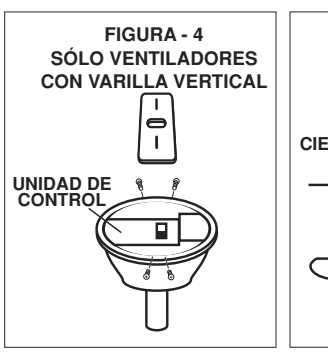
A. EXPLICACIÓN PARA HACER LAS CONEXIONES ELÉCTRICAS:

NOTA: Este control remoto funciona únicamente con algunos modelos de ventilador para techo inclinado. No use el control de velocidad del ventilador en doseles cuyo montaje no se describe en las figuras 4 ó 5. Este control remoto no se puede instalar en ventiladores con varilla vertical en montaje al ras (cuando no se utilice la varilla vertical).

- 1. Desconecte el cableado existente entre el ventilador de techo y el suministro de corriente alterna en la caja de empalmes eléctricos.
2. SI EL VENTILADOR TIENE UNA VARILLA VERTICAL: Retire el dosel del ventilador de techo de la placa de montaje. Vaya al paso 5.
SI EL VENTILADOR ES DE MONTAJE AL RAS: Retire el alojamiento decorativo de la placa de montaje (vea la figura 2). Desconecte la pieza de fijación de la placa de montaje y deje que cuelgue (vea la figura 3).
3. Explicación para hacer las conexiones eléctricas:
• Conecte el cable VERDE del ventilador al cable SIN AISLACIÓN (el cable de tierra).
• Conecte el cable NEGRO de la unidad de control al cable NEGRO de suministro eléctrico (CA vivo).
• Conecte el cable BLANCO de la unidad de control al cable BLANCO de suministro eléctrico (CA neutro).
• Conecte el cable BLANCO de la unidad de control (MOTOR neutro) al cable BLANCO del ventilador.
• Introduzca los cables conectados dentro de la caja de empalmes. Coloque los cables NEGROS en un lado de la caja y los cables BLANCO, VERDE y SIN AISLACIÓN (de tierra) en el otro lado de la caja.

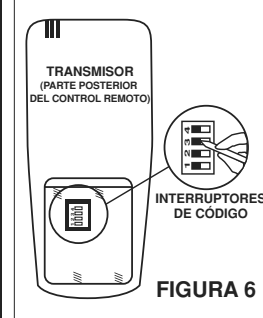


- Conecte el cable ROJO de la unidad de control (MOTOR vivo) al cable NEGRO del ventilador.
• Conecte el cable AZUL de la unidad de control (PARA LA LAMPARA) al cable AZUL de la lámpara.
• Introduzca los cables conectados dentro de la caja de empalmes.
• Coloque el cable NEGRO de la unidad de control (ANTENA) sobre la unidad de control.
• SI EL VENTILADOR TIENE UNA VARILLA VERTICAL: Coloque la unidad de control en el dosel (vea la figura 4). Reinstale el dosel en la placa de montaje. Conecte el suministro eléctrico del circuito.
• SI EL VENTILADOR ES DE MONTAJE AL RAS: Instale la unidad de control en la placa de montaje o en el techo con las cintas de amarrar suministradas (vea la figura 5). Reconecte la pieza de fijación a la placa de montaje (vea la figura 2). Reinstale el alojamiento decorativo en la placa de montaje. Conecte el suministro eléctrico del circuito.
NOTA: Si la unidad no cabe correctamente entre la placa de montaje y el cielo raso, monte la unidad en la parte inferior de la placa de montaje.



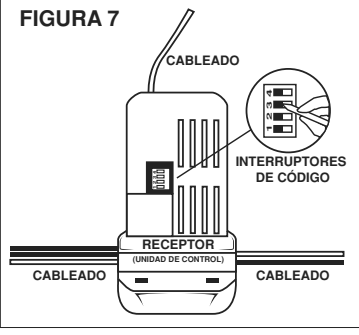
B. INSTRUCCIONES PARA EL NUEVO SISTEMA DE CONTROL REMOTO DE VENTILADOR

NOTA: Antes de instalar la unidad, cambie la configuración de fábrica del interruptor de código a la configuración que desee. Verifique que la posición de los interruptores de código del transmisor y del receptor sea idéntica, pues de lo contrario el ventilador no funcionará. Si esta unidad causa interferencia con otros electrodomésticos, probablemente tendrá que seleccionar otra combinación.



ADVERTENCIA: ALTA TENSIÓN
Antes de conectar esta unidad de control:
• Desconecte el suministro eléctrico del circuito que utilizará.
• La tensión residencial puede causar lesiones graves o la muerte.
• El cableado debe cumplir con los códigos eléctricos locales.

- 1. Configuración de los códigos del nuevo control remoto (vea la figura 6).
• Retire la cubierta de las pilas. Para quitar la cubierta de las pilas, oprima con firmeza debajo de la flecha a la vez que la desliza.
2. Ajuste los selectores de código hacia ARRIBA o hacia ABAJO según corresponda con un bolígrafo o un destornillador pequeño. En la fábrica se configuran todos hacia ARRIBA. NO use esta configuración.
3. Configuración del código de la nueva unidad de control (vea la figura 7).
• Coloque los interruptores de código en las mismas posiciones que en el REMOTO.
NOTA: Los interruptores de código del transmisor y del receptor deben estar en la misma posición para funcionar.



C. CONFIGURACIÓN DE LOS CONTROLES DE MANDO (SOLAMENTE LA PRIMERA VEZ):

- 1. Esta unidad funciona con una sola pila de 9 voltios (incluida).
2. Guarde la unidad de control en un lugar protegido contra el calor o humedad excesivos.
3. Esta unidad de control remoto está equipada con 16 combinaciones de códigos. Debido a la gran cantidad de combinaciones, es posible que otras unidades de control remoto pudieran causar interferencia (por ejemplo, abrepuertas, alarmas de auto, sistemas de seguridad, etc.). Si el ventilador o la lámpara se enciende o se apaga sin que usted utilice el control remoto, cambie los códigos en la unidad de control del ventilador y en el transmisor remoto.
4. Si el ventilador de techo está equipado con controles de encendido/apagado de cadenilla de tiro y velocidad variable, ponga el control de velocidad en la

- velocidad MÁS ALTA y la lámpara en la posición de ENCENDIDO o MÁS BRILLANTE antes de instalar el control de pared. De esta manera evitará las velocidades erráticas y la posible avería de su ventilador de techo.
5. Botones de control del panel del transmisor:
1 - Para velocidad rápida del VENTILADOR
2 - Para velocidad mediana del VENTILADOR
3 - Para velocidad baja del VENTILADOR
0 - Para apagar el VENTILADOR
Lámparas - Para el control de brillo de la LÁMPARA y ENCENDIDO / APAGADO

- 6. Para ENCENDER el ventilador, oprima el botón de velocidad deseado.
7. Para APAGAR el ventilador, oprima el botón "0".
8. Para controlar la LÁMPARA: La LÁMPARA se ENCIENDE/APAGA oprimiendo el botón de lámpara. Si mantiene el botón de lámpara oprimido, la LÁMPARA se atenúa, se apaga y se vuelve a encender en el nivel de mayor luminosidad. La LÁMPARA continuará este ciclo hasta que suelte el botón de lámpara. Si desconecta el suministro eléctrico, cuando lo vuelva a conectar perderá la configuración del ventilador y de la lámpara.

GUÍA PARA SOLUCIONAR PROBLEMAS

PROBLEMA: EL CONTROL REMOTO NO FUNCIONA
Revisar:
• ¿Le está llegando electricidad a la unidad de control?
• ¿Es correcto el cableado de la unidad de control?
• ¿Están en la posición más alta los interruptores del ventilador y de la lámpara?
• ¿Está buena la pila del control remoto? Si el indicador rojo se enciende cuando oprime cualquiera de los botones, significa que la pila está buena.
• ¿Están en la misma posición los interruptores del control remoto y de la unidad de control?

PROBLEMA: POCO ALCANCE
Solución:
• Si control remoto puede controlar la unidad a poca distancia pero no funciona desde 9 a 12 metros (30-50 pies) de distancia, pruebe colocar el cable negro de la antena encima del cielo raso y fuera de la caja de empalmes.

GARANTÍA LIMITADA

El control remoto para ventiladores de techo de Westinghouse le ofrece al propietario original una garantía limitada de un año, a partir de la fecha de compra, contra materiales y mano de obra defectuosos. Todas las piezas de repuesto están cubiertas por noventa días solamente. Esta garantía reemplaza a todas las otras garantías expresas o implícitas. Westinghouse reparará o reemplazará este control remoto en caso de defectos ocasionados por materiales o mano de obra defectuosos. Esta garantía no cubre los gastos de reparación, pilas, defectos resultantes de accidentes, averías ocasionadas por uso indebido o alteraciones o por la instalación de cualquier accesorio que no sea suministrado con el producto, instalación o mantenimiento incorrectos, falla de dispositivos de soporte no suministrados con los herrajes de montaje originales, exposición a cambios bruscos de temperatura o humedad, voltaje incorrecto, cambios de tensión, reparaciones no autorizadas o fallas causadas por

modificaciones al producto o intervenciones de terceros. Consulte el manual del control remoto para su instalación correcta. Si hace un reclamo de garantía dentro del primer año, simplemente envíe el control remoto con una copia del recibo original de compra, con franqueo prepago a Westinghouse Lighting Corporation, que a su discreción reparará o reemplazará el control remoto o reintegrará el precio de compra. Sirvase embalar el producto adecuadamente para evitar daños durante el transporte. Envíe el control remoto y dirija todas sus preguntas a: Westinghouse Lighting Corporation, Attn: Customer Service, 12401 McNulty Road, Philadelphia, PA 19154-1099. Si tiene dudas acerca de la instalación de este artículo o de la cobertura de la garantía, llame a nuestro Centro de atención al consumidor al 1-888-417-6222 donde le ayudará un representante capacitado.



MISE EN GARDE : COUPER L'ALIMENTATION AUX FUSIBLES OU À LA BOÎTE DE DISJONCTEURS

MESURES DE PRÉCAUTION:

AVERTISSEMENTS :

- Afin d'éviter les incendies, les chocs électriques et les blessures corporelles, suivez attentivement toutes les instructions. Lisez et conservez ces instructions aux fins de référence ultérieure.
- N'installez pas ou n'utilisez pas cet appareil s'il manque une pièce ou qu'une pièce est défectueuse.
- **IMPORTANT!** Terminez l'installation du ventilateur, y compris l'assemblage des lames, avant de tester la télécommande.

AVIS:-

1. Cette commande est conçue pour faire fonctionner un seul ventilateur de plafond, avec élément d'éclairage incandescent.

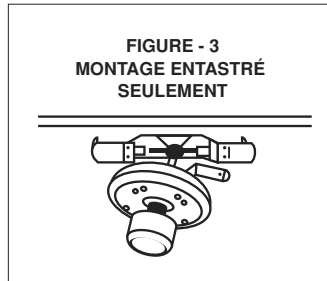
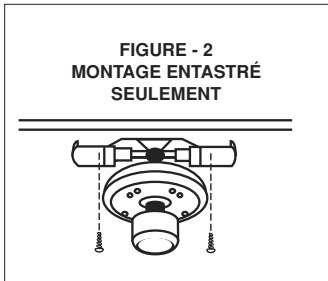
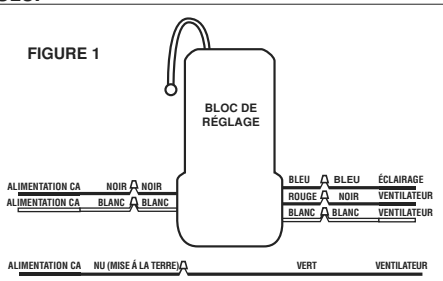
2. La puissance nominale de cet appareil de commande (seulement le ventilateur de plafond) est de 1.0 A, à 120 V, et le wattage de l'ampoule (seulement une ampoule incandescente) ne doit pas excéder 250 W.
3. N'utilisez pas avec les ventilateurs de plafond à semi-conducteurs.
4. Le boîtier décoratif (le chapeau) situé sur le plafond doit être en métal. Le boîtier en métal sert de couverture protectrice pour l'appareil de commande. **NE PAS UTILISER AVEC UN BOÎTIER NON-MÉTALLIQUE.**
5. Seule la télécommande doit être utilisée pour changer la vitesse du ventilateur. N'utilisez pas les chaînes pour changer la vitesse du ventilateur, après l'installation.
6. Assurez-vous qu'aucun fil nu n'est exposé à l'extérieur des connecteurs.

7. Les câbles électriques doivent être conformes aux codes national et local d'électricité. Si vous croyez ne pas avoir suffisamment de connaissances ou d'expérience en matière d'électricité, faites installer cette commande de ventilateur par un électricien agréé. **Tout travail d'électricité qui n'est pas décrit dans ce manuel doit être réalisé par un électricien agréé.**
8. N'utilisez pas d'eau ou de détergents pour nettoyer l'appareil de télétransmission. Un chiffon à poussière sec suffira à le nettoyer.
9. L'utilisation de cet appareil de commande avec certains ventilateurs de plafond pourrait causer un incendie, un choc électrique et de graves blessures personnelles. Utilisez cette télécommande de ventilateur uniquement avec les ventilateurs de plafond dont la vitesse est commandée par un condensateur.

B. RACCORDEMENT DES FILS ÉLECTRIQUES:

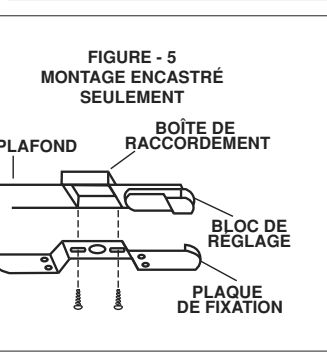
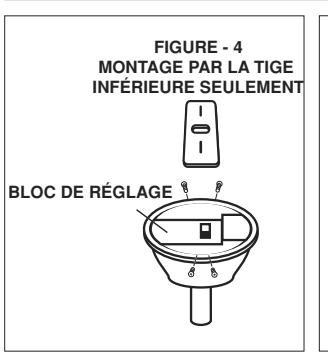
NOTE : Cette télécommande fonctionne **seulement** avec certains modèles pour plafonds inclinés. Ne pas utiliser le dispositif de commande de vitesse de ventilateur si le montage du chapeau est différent de celui illustré dans la figure 4 et 5. Cette télécommande ne peut être utilisée avec un ventilateur doté d'une tige inférieure, lorsque celui-ci est encastré (quand la tige inférieure n'est pas utilisée).

1. Débranchez les fils se trouvant entre le ventilateur de plafond et l'alimentation CA, à la boîte de raccordement électrique.
2. **MONTAGE PAR LA TIGE INFÉRIEURE:** Retirez le chapeau du ventilateur de plafond de sa plaque de fixation. Passez à l'étape 5.
3. **MONTAGE ENCASTRÉ:** Retirez le boîtier décoratif de la plaque de fixation (voir figure 2). Détachez le support de montage de la plaque de fixation et suspendez-le d'un côté (voir figure 3).
4. Raccordement des fils électriques:-
 - Raccordez le fil du ventilateur VERT au fil de mise à la terre NU.
 - Raccordez le fil de l'appareil de commande NOIR au fil d'alimentation électrique NOIR (CA L).
 - Raccordez le fil de l'appareil de commande BLANC au fil d'alimentation électrique BLANC (CA N).
 - Raccordez le fil de l'appareil de commande BLANC (AU MOTEUR N) au fil du ventilateur BLANC.
 - Remplacez les fils raccordés dans la boîte de raccordement. Placez les fils NOIRS d'un côté de la boîte de raccordement et les fils BLANC, VERT et NU (de mise à la terre) de l'autre côté de la boîte de raccordement.



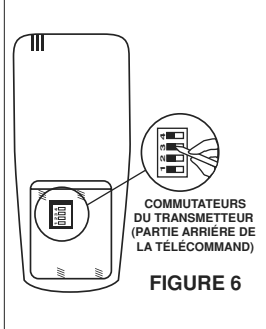
5. **MONTAGE PAR LA TIGE INFÉRIEURE SEULEMENT:** Placez l'appareil de commande sur le chapeau (voir figure 4). Réinstallez le chapeau sur sa plaque de fixation. Rétablissez l'alimentation électrique au circuit.
6. **MONTAGE ENCASTRÉ:** Attachez l'appareil de commande à la plaque de fixation ou au plafond à l'aide des attaches à tête d'équerre fournies (voir figure 5). Rattachez le support de montage à la plaque de fixation (voir figure 2). Réinstallez le boîtier décoratif sur sa plaque de fixation. Rétablissez l'alimentation électrique au circuit.

- Raccordez le fil de l'appareil de commande ROUGE (AU MOTEUR L) au fil du ventilateur NOIR.
- Raccordez le fil de l'appareil de commande BLEU (POUR L'ÉCLAIRAGE) au fil d'éclairage BLEU.
- Remplacez les fils raccordés dans la boîte de raccordement.
- Placez le fil de l'appareil de commande NOIR (ANTENNE) sur le dessus de l'appareil de commande.



A. INSTRUCTIONS POUR VOTRE NOUVELLE TÉLÉCOMMANDE POUR VENTILATEUR

NOTE : Avant d'installer cet appareil, changez les paramètres réglés en usine. Assurez-vous que les positions des commutateurs de l'émetteur et du récepteur correspondent, sinon le ventilateur de plafond ne fonctionnera pas. Si cet appareil interfère avec d'autres appareils, vous devrez peut-être choisir une combinaison différente.

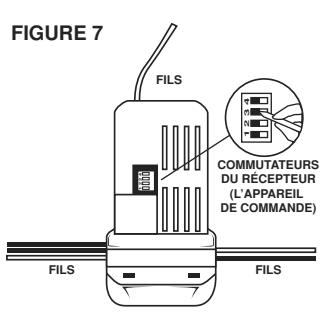


MISE EN GARDE : HAUTE TENSION
 Avant d'effectuer les raccordements de l'appareil de commande:

- Coupez l'alimentation électrique du circuit utilisé.
- L'électricité de la maison peut causer de graves blessures personnelles ou la mort.
- Les câbles électriques doivent être conformes aux codes national et local d'électricité.

1. Réglez les paramètres de votre nouvelle télécommande (voir figure 6).
 - Retirez le couvercle de piles. Appuyez fermement sous la flèche et retirez le couvercle de piles.
2. Placez ensuite les commutateurs à la position de votre choix UP ou DOWN (utilisez un petit tournevis ou un stylo à bille pour faire glisser les commutateurs fermement vers le haut ou vers le bas). Tous les réglages fixés en usine sont en position UP. **NE PAS** utiliser ces réglages.
3. Réglez les paramètres de votre nouvel appareil de commande (voir figure 7).
 - Placez les commutateurs aux mêmes positions que ceux de la TÉLÉCOMMANDE.

NOTE : Pour le bon fonctionnement du ventilateur, les positions des commutateurs de l'émetteur et du récepteur doivent correspondre.



C. RÉGLAGE DE L'APPAREIL DE COMMANDE (SEULEMENT LA PREMIÈRE FOIS):

1. Cet appareil utilise une pile de 9 volts (incluse).
2. Gardez l'appareil de commande à l'abri des chaleurs extrêmes ou de l'humidité.
3. Cette télécommande est dotée de 16 combinaisons de code. A cause de ces combinaisons, l'appareil peut interférer avec d'autres télécommandes (c.-à-d., télécommandes d'ouvre-porte de garage, alarmes de voiture, systèmes de sécurité etc.). Si votre ventilateur/élément d'éclairage se met en marche/s'arrête sans télécommande, changez les codes sur l'appareil de commande du ventilateur et de votre appareil de télétransmission.
4. Si votre ventilateur de plafond est doté d'une chaîne permettant de contrôler les vitesses et d'allumer ou d'éteindre l'élément d'éclairage, assurez-vous de régler la

- vitesse au niveau **LE PLUS ÉLEVÉ** et la lumière en position **ON** ou **LA PLUS FORTE**, avant d'installer l'appareil de commande. Ceci évitera d'obtenir vitesses irrégulières et peut-être d'endommager votre ventilateur de plafond.
5. Boutons de fonctionnement sur le panneau de l'émetteur:-

1	- le VENTILATEUR fonctionne au niveau le plus fort
2	- le VENTILATEUR fonctionne au niveau moyen
3	- le VENTILATEUR fonctionne au niveau le plus faible
0	- le VENTILATEUR s'arrête

 Éclairage - Pour régler la LUMINOSITÉ et la fonction marche/arrêt

6. Pour mettre le ventilateur en MARCHE, appuyez sur le bouton de réglage de vitesses choisi afin de régler la vitesse voulue.
7. Pour que le ventilateur s'arrête, appuyez sur le bouton «0».
8. Pour régler l'ÉCLAIRAGE : Pour ALLUMER/ÉTEINDRE la lumière, appuyez sur le bouton ampoule. Si vous continuez à appuyer sur le bouton ampoule, la LUMIÈRE baissera, s'éteindra et s'allumera au niveau le plus fort. La LUMIÈRE suivra ce cycle tant que vous continuez à appuyer sur le bouton ampoule. Si vous coupez la source d'alimentation, les paramètres de votre ventilateur et appareil d'éclairage ne seront plus les mêmes quand vous rétablirez le courant.

GUIDE DE DÉPANNAGE

PROBLÈME: LA TÉLÉCOMMANDE NE FONCTIONNE PAS

Vérifiez les éléments suivants:

- L'appareil de commande est-il alimenté en énergie ?
- Les raccordements de l'appareil de commande ont-ils été effectués correctement ?
- Les commutateurs du ventilateur et de l'élément d'éclairage sont-ils réglés au niveau le plus élevé ?
- La pile de la télécommande est-elle bonne ? If the red indicator lights when either button is pushed, the battery is good.
- Les commutateurs sont-ils réglés à la même position à la fois dans la télécommande et l'appareil de commande ?

PROBLÈME: PORTÉE TROP COURTE

- Solution:**
- Si la télécommande ne fait fonctionner l'appareil de commande uniquement lorsque vous êtes à courte distance de celle-ci et qu'elle ne fonctionne pas lorsque vous êtes à des distances de 30 à 50 pi., essayez de placer le fil d'antenne noir au plafond et à l'extérieur de la boîte de disjoncteurs.

GARANTIE LIMITÉE

Une garantie limitée d'un an à partir de la date d'achat est offerte sur la télécommande de Westinghouse pour ventilateurs de plafond. Cette garantie est offerte à l'acheteur initial et couvre tout défaut de pièces ou de fabrication. Toutes les pièces de rechange sont couvertes pendant quatre-vingt-dix jours seulement. La présente garantie se substitue à toute autre garantie expresse ou tacite. Westinghouse réparera ou remplacera cette télécommande s'elle est sujette à des défauts de matériaux ou de fabrication. Cette garantie ne couvre pas les frais de service, les piles ou les défauts résultant d'accidents, de dommages causés par une utilisation abusive de l'appareil ou des modifications apportées à ce dernier, ou en raison de l'ajout de tout élément non fourni avec le produit, d'une installation ou d'un entretien incorrect, en raison du mauvais fonctionnement des dispositifs de soutien non fournis, comme de la quincaillerie originale de montage, en raison de l'exposition à des chaleurs extrêmes ou à l'humidité, en raison d'une tension incorrecte, des points de courant, des réparations effectuées par des réparateurs non autorisés, ou en raison des pannes attribuables à la modification

du produit ou résultant des actes d'une tierce partie. Reportez-vous au manuel pour connaître l'installation appropriée de la télécommande.

Lorsque la réclamation est faite pendant la première année d'utilisation, tout simplement renvoyez la télécommande avec une copie du ticket de caisse original, frais de transport prépayés, à Westinghouse Lighting Corporation qui, à son propre choix, réparera ou remplacera la télécommande ou remboursera le montant du prix d'achat. **Merci d'emballer le produit correctement pour éviter le dommage pendant le transport.** Merci d'envoyer toutes les télécommandes et vos questions à:

Westinghouse Lighting Corporation
 Attn: Customer Service
 12401 McNulty Road
 Philadelphia, PA 19154-1099

Si vous avez des questions au sujet de l'installation de cet appareil ou de la garantie, veuillez communiquer avec notre service à la clientèle, en composant le **1-888-417-6222** et un représentant compétent vous aidera.