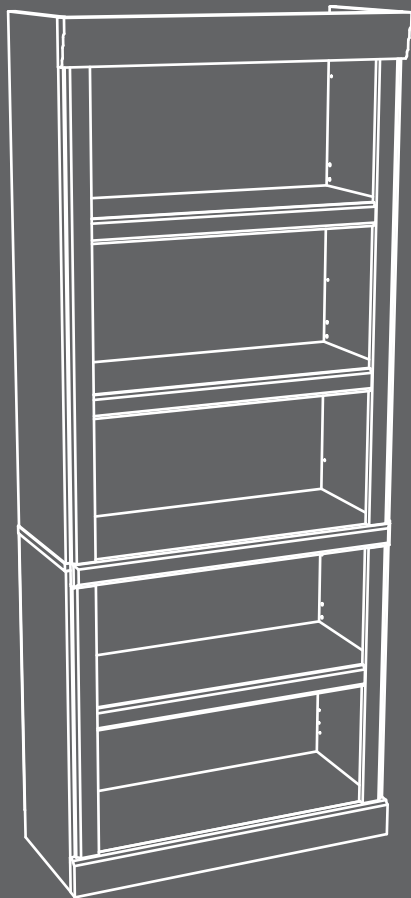


sauder.com

 SAUDER®



The **stories** of your life.

# Library

Heritage Hill Collection | **102795**

Need help? Visit Sauder.com to view video assembly tips or chat with a live rep.  
Prefer the phone? Call 1-800-523-3987.

Share your journey!



**NOTE:** THIS INSTRUCTION BOOKLET CONTAINS **IMPORTANT** SAFETY INFORMATION.

PLEASE READ AND KEEP FOR FUTURE REFERENCE.

English pg 1-16  
Français pg 17-20  
Español pg 21-24

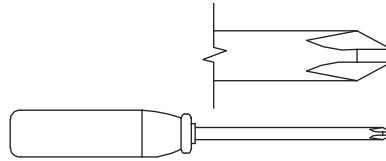
Lot # **371317** 04/13/15  
Purchased: \_\_\_\_\_

Be sure to give us a ring before making any returns. 1-800-523-3987

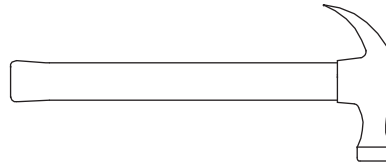
# Table of Contents

# Assembly Tools Required

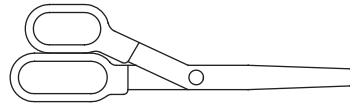
Part Identification	2-3
Hardware Identification	4
Assembly Steps	5-16
Français	14-20
Español	21-24
Safety	25-26
Warranty	27



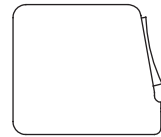
No. 2 Phillips Screwdriver  
Tip Shown Actual Size



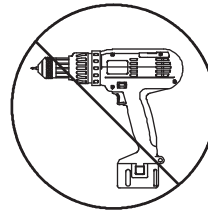
Hammer  
Not actual size 😊



Scissors



Tape Measure



Skip the power trip.  
This time.

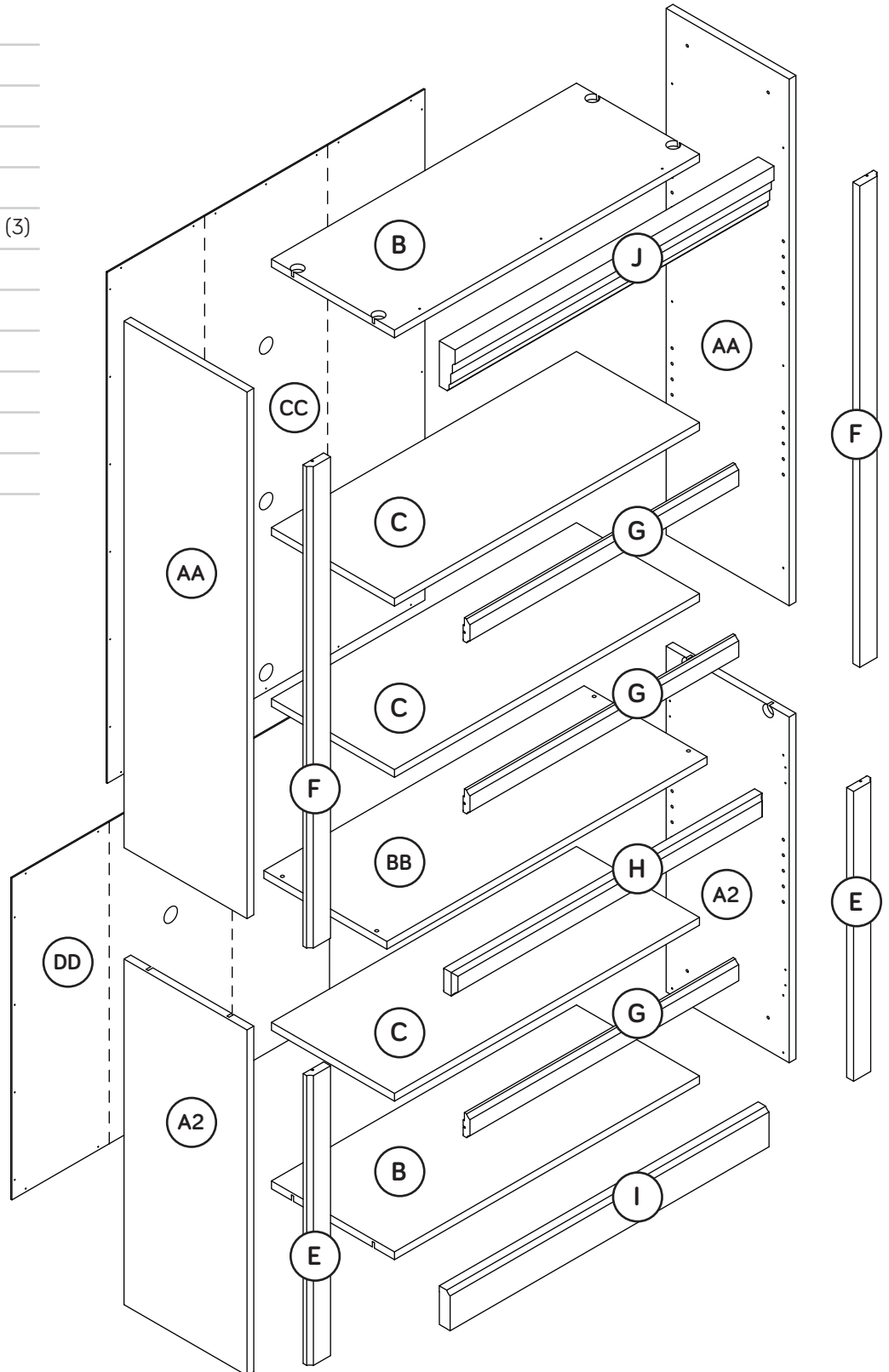
# Part Identification

Now you know  
our ABCs.



⚠ While not all parts are labeled, some of the parts will have a label or an inked letter on the edge to help distinguish similar parts from each other. Use this part identification to help identify similar parts.

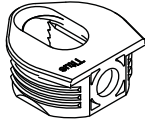
A2	LOWER END (2)
B	SHELF (2)
C	ADJUSTABLE SHELF (3)
E	SHORT END MOLDING (2)
F	LONG END MOLDING (2)
G	ADJUSTABLE SHELF MOLDING (3)
H	SHELF MOLDING (1)
I	BASE (1)
J	VALANCE (1)
AA	UPPER END (2)
BB	FIXED SHELF (1)
CC	LARGE BACK (1)
DD	BACK (1)



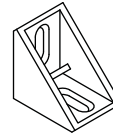
# Hardware Identification

† Screws are shown actual size. You may receive extra hardware with your unit.

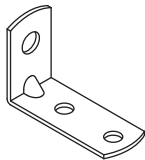
**K** HIDDEN CONNECTOR - 12



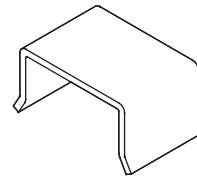
**L** ANGLE BRACKET - 21



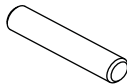
**M** SAFETY BRACKET - 1



**N** U-CLIP - 1



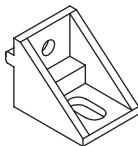
**O** METAL PIN - 12



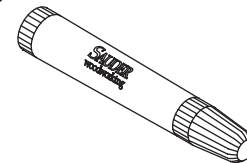
**P** RUBBER SLEEVE - 12



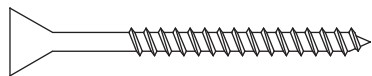
**Q** ANGLE BRACKET WITH RIB - 9



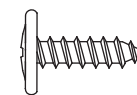
**R** TOUCH-UP PEN - 1



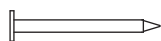
**S** BLACK 1-7/8" FLAT HEAD SCREW - 5



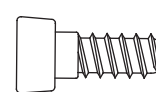
**T** BLACK 9/16" LARGE HEAD SCREW - 61



**U** NAIL - 37



**CS** CONNECTOR SCREW - 12

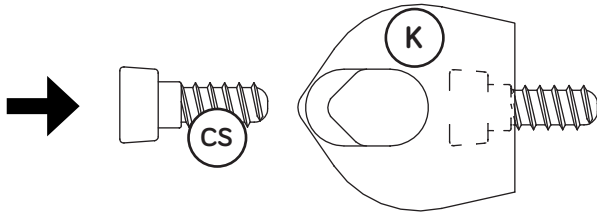


# Step 1

Look for this icon. It means a video assembly tip is available at [www.sauder.com/services/tips](http://www.sauder.com/services/tips)



- ✚ Insert a CONNECTOR SCREW (CS) into each HIDDEN CONNECTOR (K).

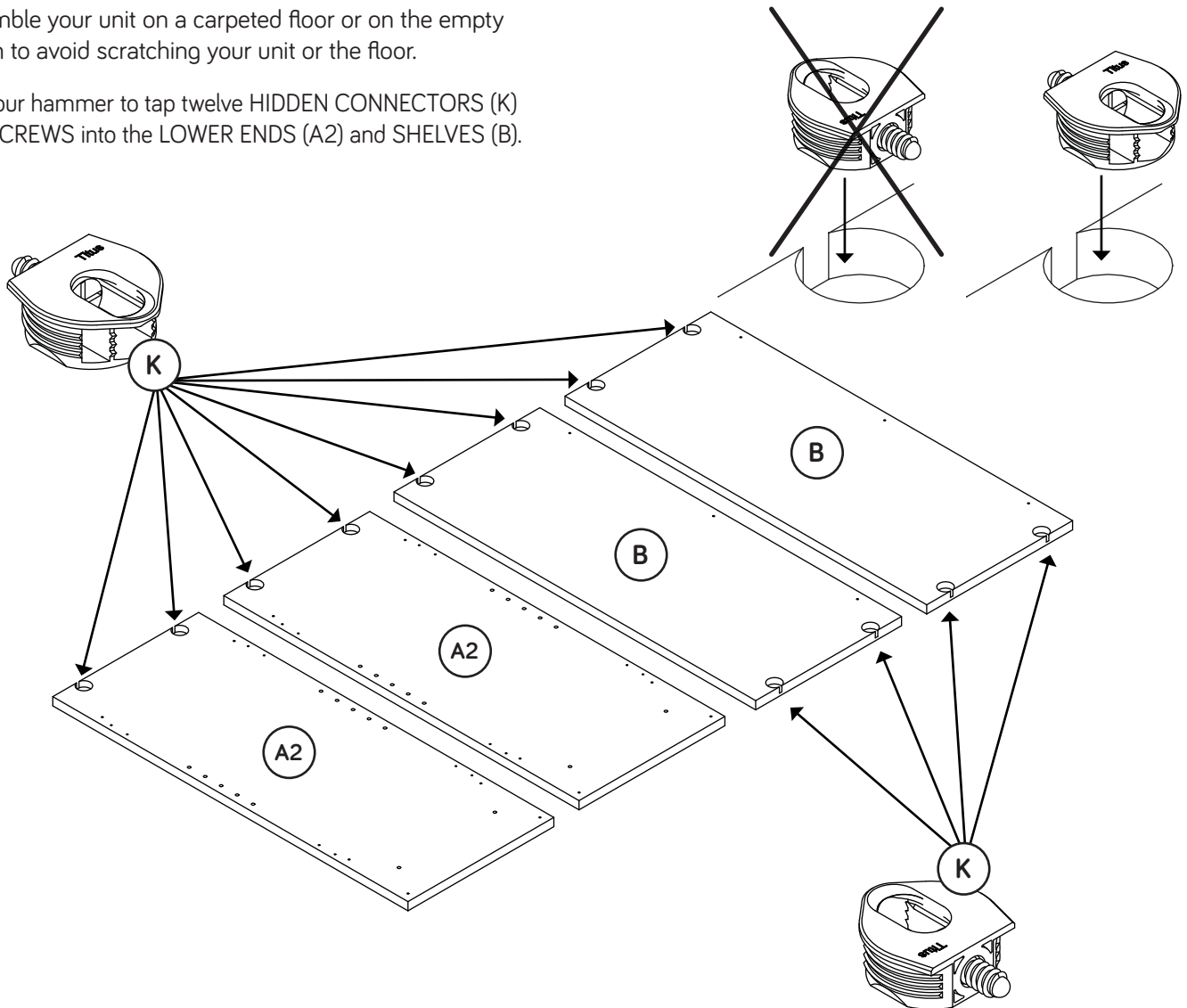


Scan this QR code or go to this address: <http://qr.sauder.com/?ID=1369> to watch a video on how to assemble your unit.



# Step 2

- ✚ Assemble your unit on a carpeted floor or on the empty carton to avoid scratching your unit or the floor.
- ✚ Use your hammer to tap twelve HIDDEN CONNECTORS (K) with SCREWS into the LOWER ENDS (A2) and SHELVES (B).



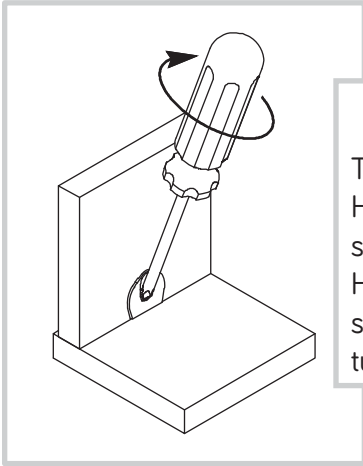
# Step 3



Fasten a SHELF (B) to the UPPER ENDS (AA). Tighten four HIDDEN CONNECTORS.

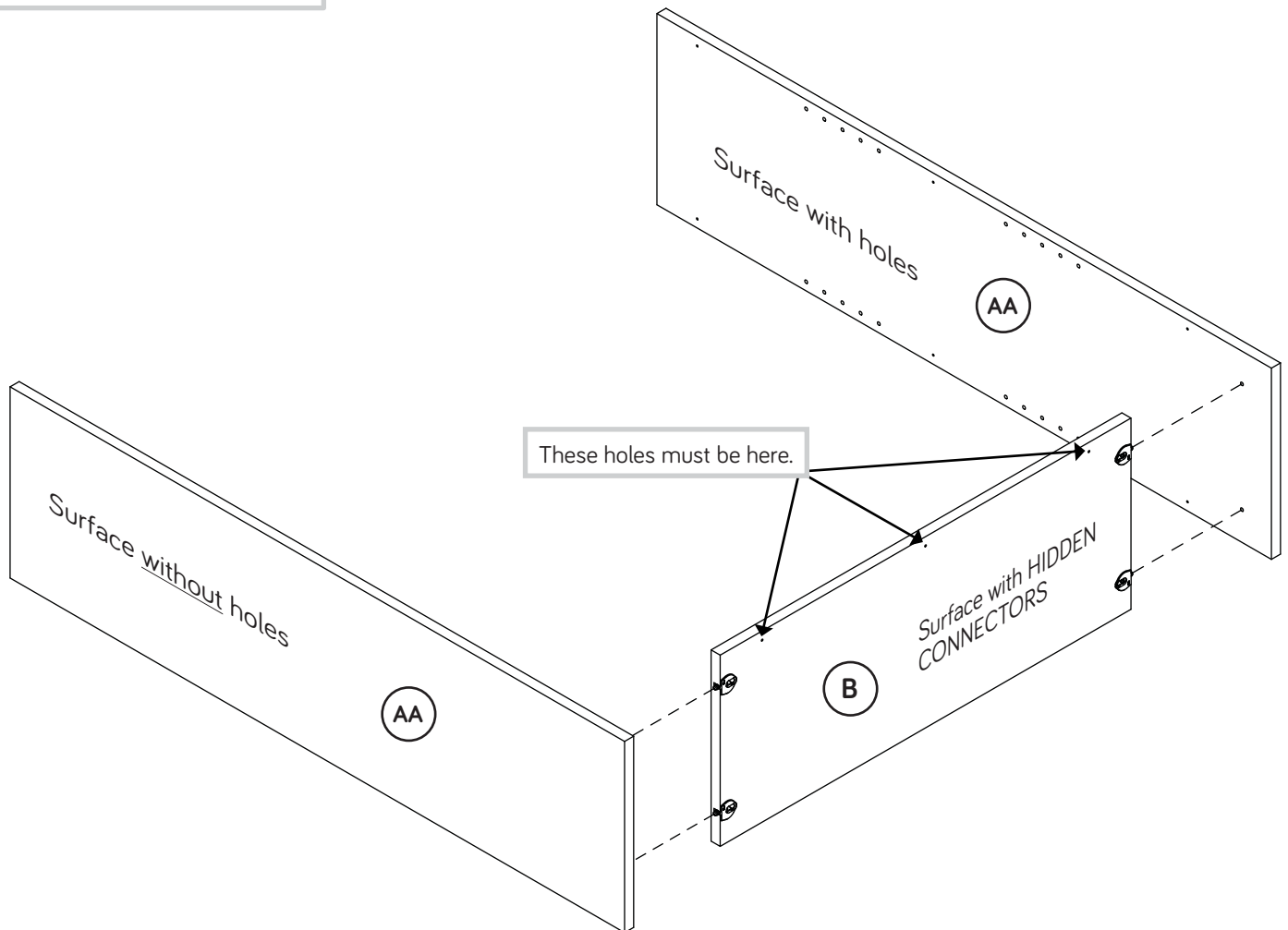
**Caution**

Do not stand the unit upright without the BACK fastened. The unit may collapse.



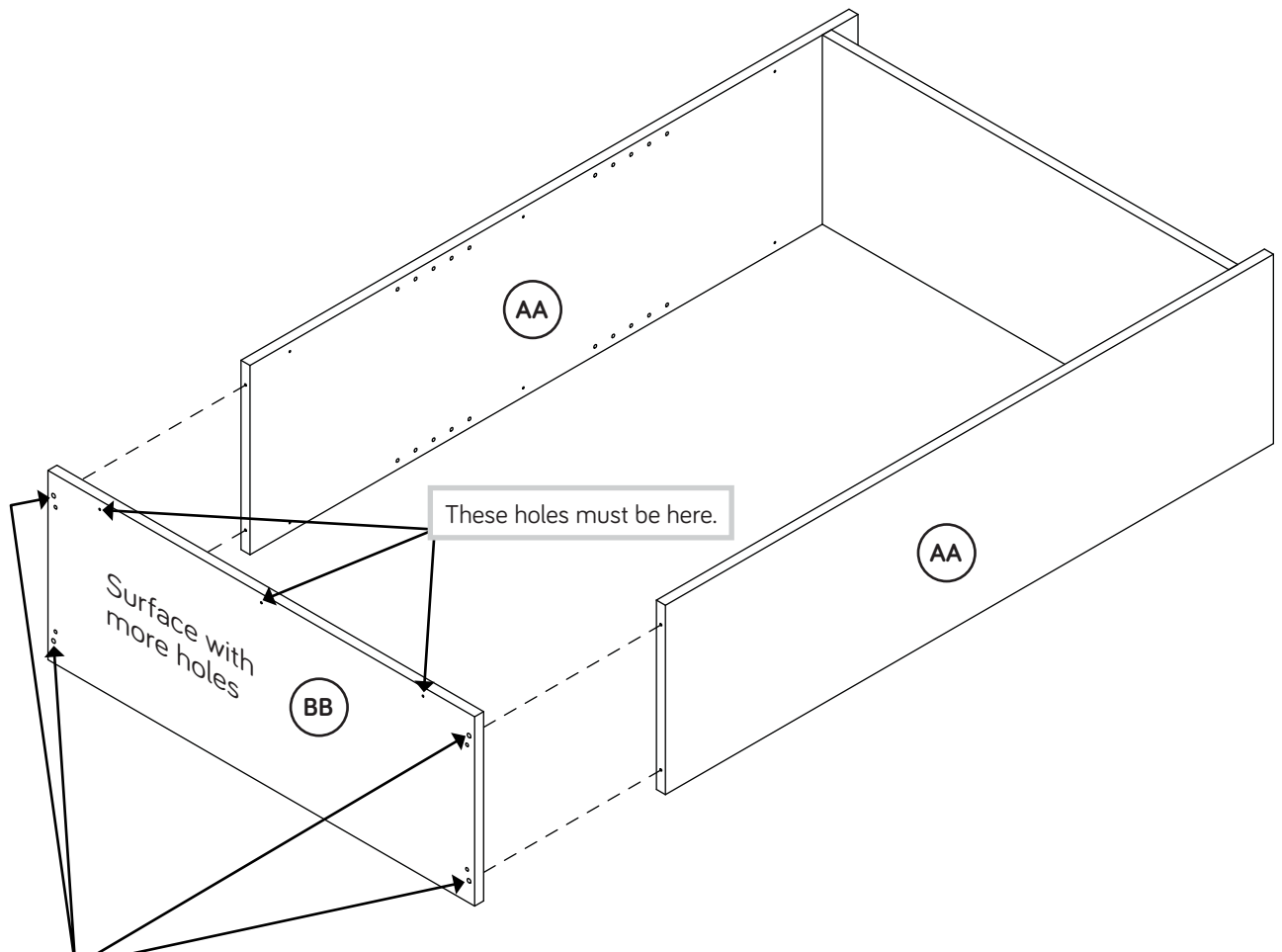
### How to use the HIDDEN CONNECTOR

To fasten two parts together using the HIDDEN CONNECTORS, insert your screwdriver, at an angle, into the slot in the HIDDEN CONNECTOR. While pushing the screw into the hole of the adjoining part, turn the screwdriver clockwise to tighten.



# Step 4

- Fasten the FIXED SHELF (BB) to the UPPER ENDS (AA).  
Use four BLACK 1-7/8" FLAT HEAD SCREWS (S).

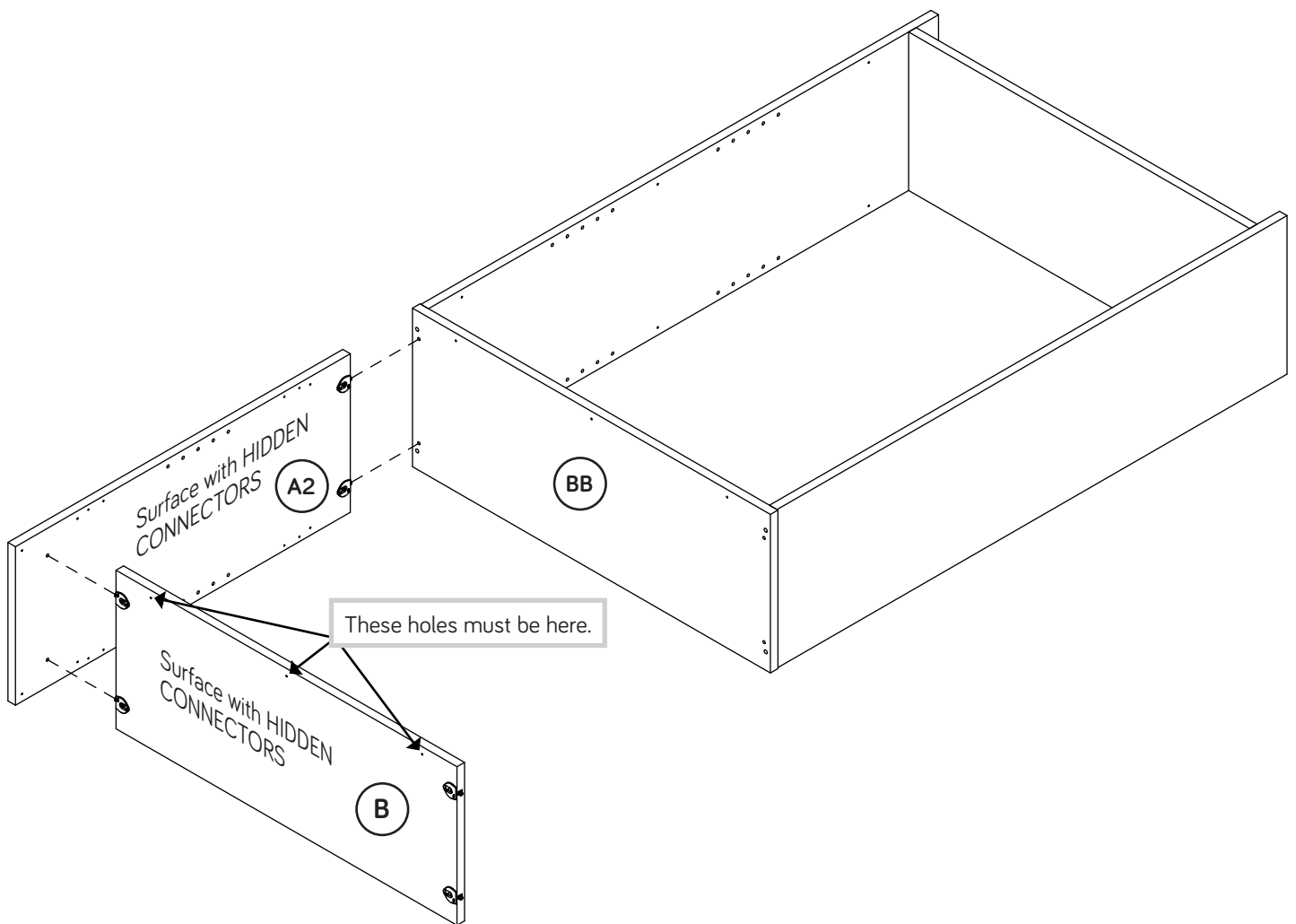


BLACK 1-7/8" FLAT HEAD SCREW  
(4 used in this step)

# Step 5



- Fasten a LOWER END (A2) to the FIXED SHELF (BB).  
Tighten two HIDDEN CONNECTORS.
- Fasten the remaining SHELF (B) to the LOWER END (A2).  
Tighten two HIDDEN CONNECTORS.

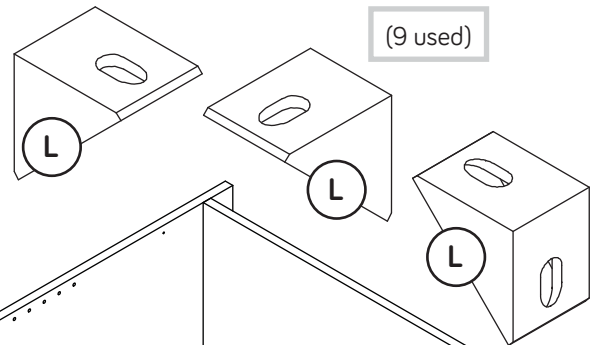
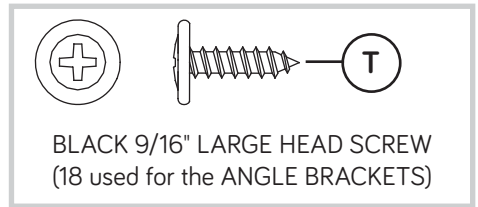




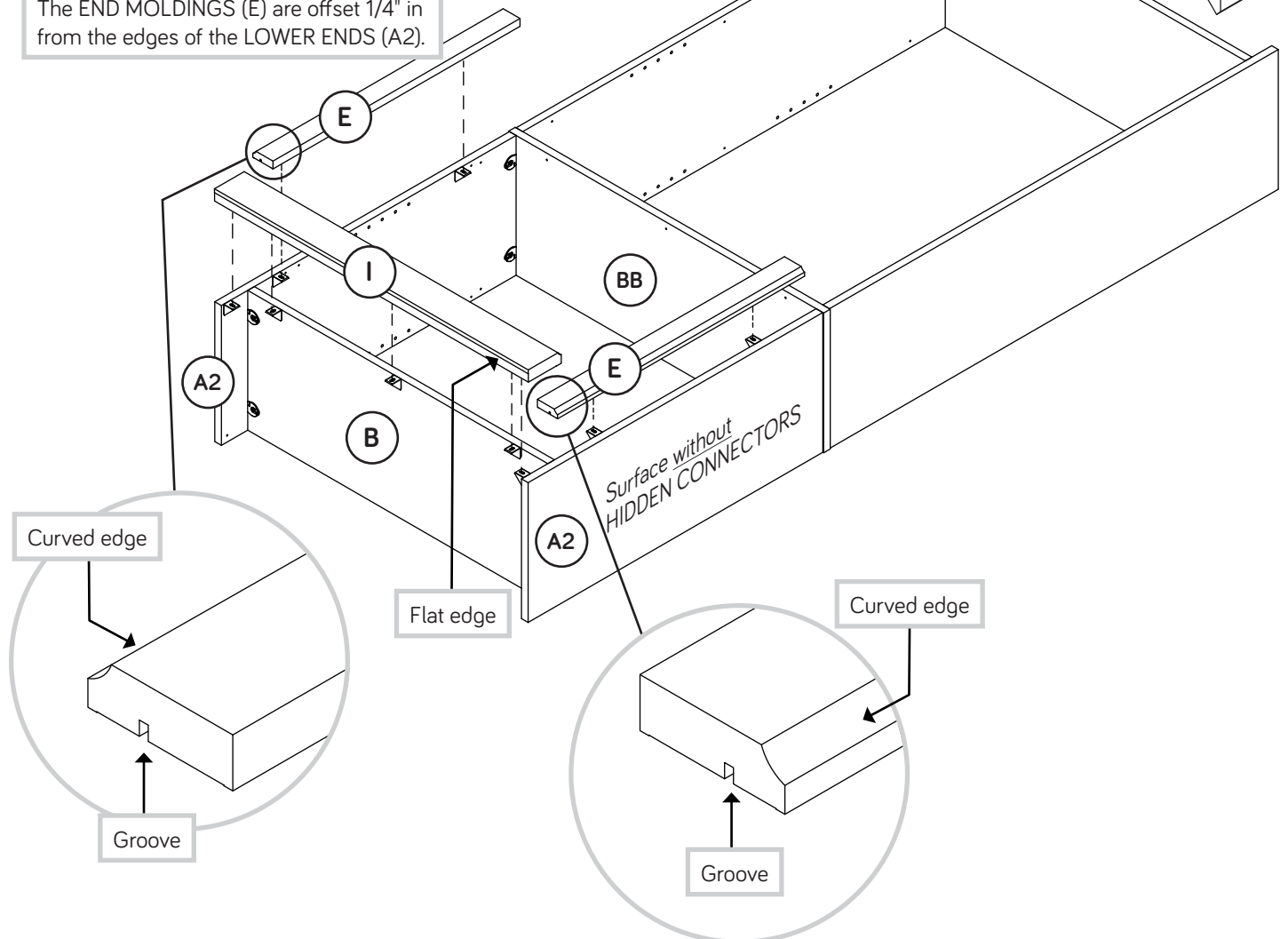
# Step 6



- Fasten the remaining LOWER END (A2) to the FIXED SHELF (BB) and SHELF (B). Tighten four HIDDEN CONNECTORS.
- Fasten nine ANGLE BRACKETS (L) to the LOWER ENDS (A2) and SHELF (B). Use nine BLACK 9/16" LARGE HEAD SCREWS (T).
- NOTE:** Be sure the edges of the ANGLE BRACKETS are even with the edges of the LOWER ENDS and SHELF.
- Fasten the BASE (I) to the LOWER ENDS (A2) and SHELF (B). Use five BLACK 9/16" LARGE HEAD SCREWS (T) through the ANGLE BRACKETS and into the BASE.
- Fasten the SHORT END MOLDINGS (E) to the LOWER ENDS (A2). Use four BLACK 9/16" LARGE HEAD SCREWS (T) through the ANGLE BRACKETS and into the grooves in the MOLDINGS.
- NOTE:** The ENDS MOLDINGS should rest against the BASE.



**IMPORTANT**  
The END MOLDINGS (E) are offset 1/4" in from the edges of the LOWER ENDS (A2).



# Step 7

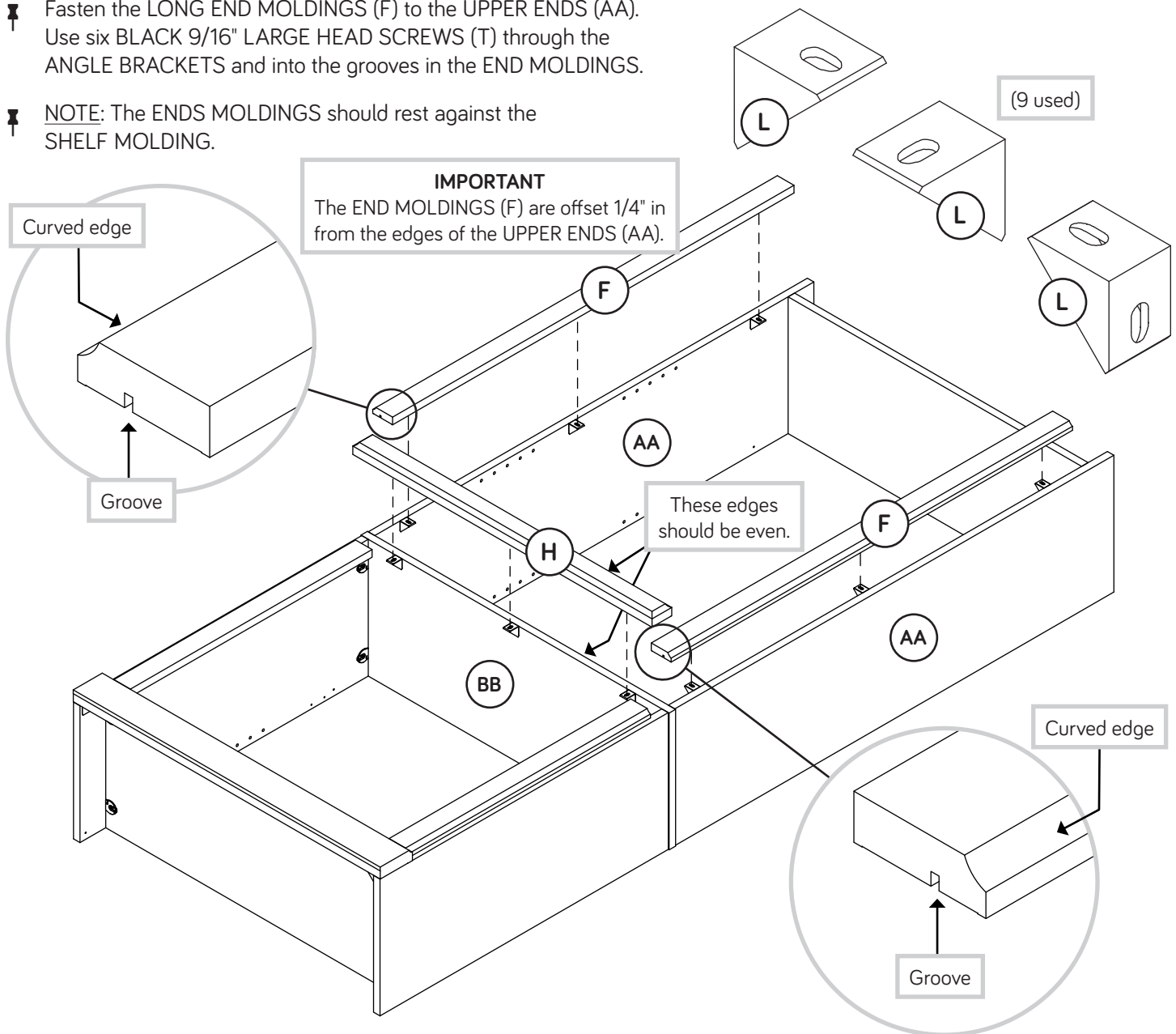
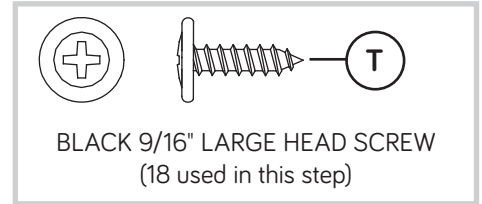
Fasten nine ANGLE BRACKETS (L) to the UPPER ENDS (AA) and FIXED SHELF (BB). Use nine BLACK 9/16" LARGE HEAD SCREWS (T).

**NOTE:** Be sure the edges of the ANGLE BRACKETS are even with the edges of the UPPER ENDS and FIXED SHELF.

Fasten the SHELF MOLDING (H) to the FIXED SHELF (BB). Use three BLACK 9/16" LARGE HEAD SCREWS (T) through the ANGLE BRACKETS and into the SHELF MOLDING.

Fasten the LONG END MOLDINGS (F) to the UPPER ENDS (AA). Use six BLACK 9/16" LARGE HEAD SCREWS (T) through the ANGLE BRACKETS and into the grooves in the END MOLDINGS.

**NOTE:** The ENDS MOLDINGS should rest against the SHELF MOLDING.

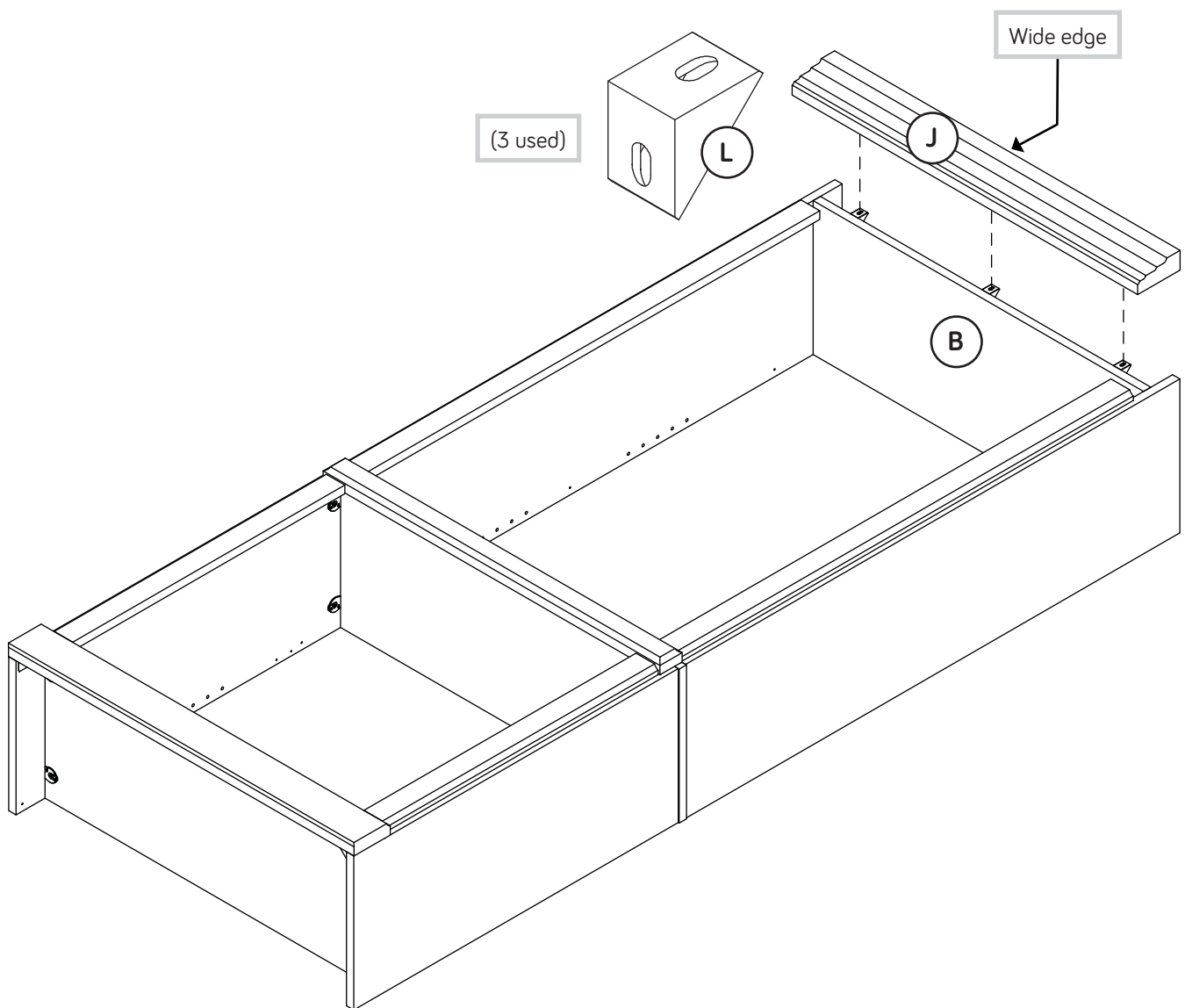
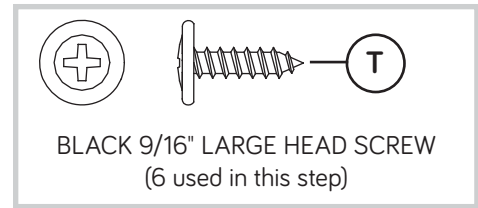


# Step 8

Fasten three ANGLE BRACKETS (L) to the SHELF (B). Use three BLACK 9/16" LARGE HEAD SCREWS (T).

**NOTE:** Be sure the edges of the ANGLE BRACKETS are even with the edge of the SHELF.

Fasten the VALANCE (J) to the SHELF (B). Use three BLACK 9/16" LARGE HEAD SCREWS (T) through the ANGLE BRACKETS and into the VALANCE.



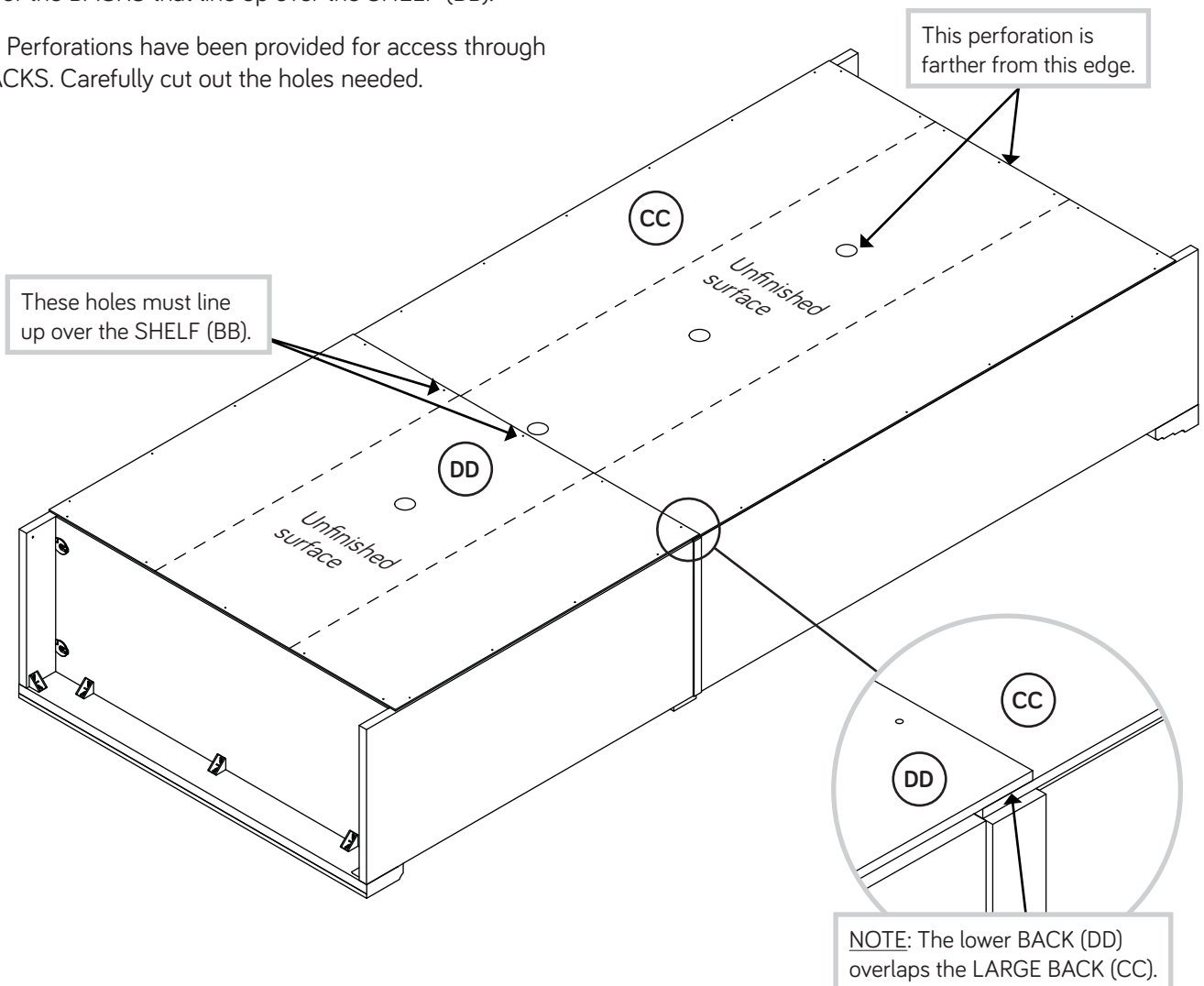
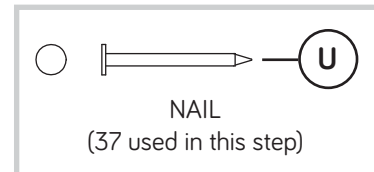
# Step 9



- ✚ Carefully turn your unit over onto its front edges. Unfold the LARGE BACK (CC) and lay it over your unit.
- ✚ Make equal margins along all four edges of the LARGE BACK (CC). Push on opposite corners of your unit if needed to make it "square".
- ✚ Fasten the two sides and top edge of the LARGE BACK (CC) to your unit using the NAILS (U).
- ✚ NOTE: The lower edge will be nailed when the BACK (DD) overlaps the LARGE BACK.
- ✚ Fasten the BACK (DD) to your unit using the NAILS (U).
- ✚ NOTE: Be sure to tap NAILS into the holes in the overlapping edges of the BACKS that line up over the SHELF (BB).
- ✚ NOTE: Perforations have been provided for access through the BACKS. Carefully cut out the holes needed.



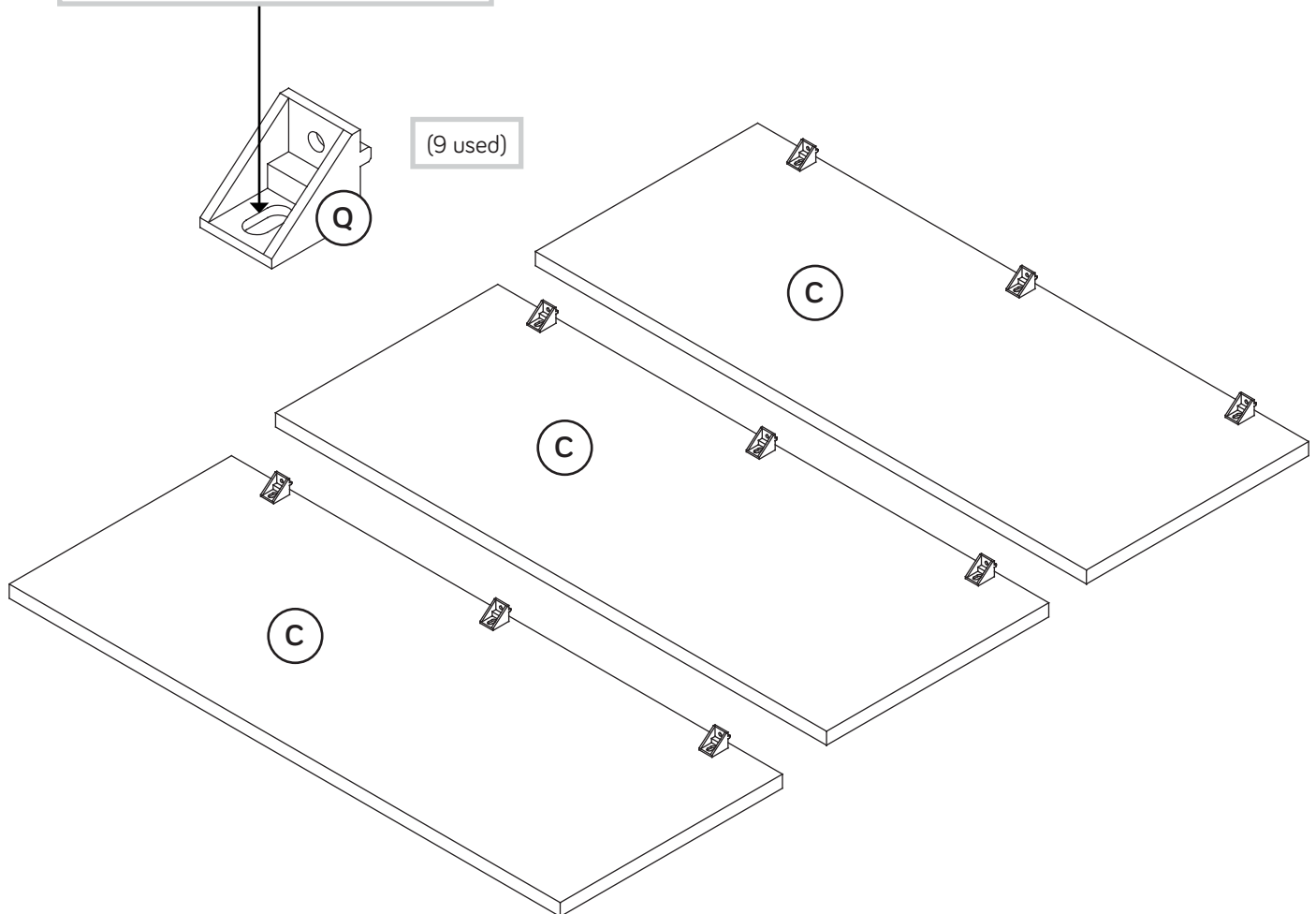
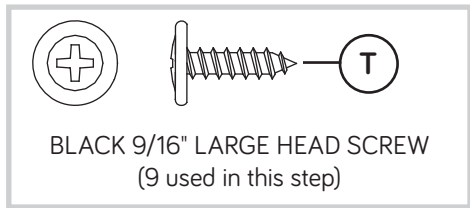
Do not stand the unit upright without the BACK fastened. The unit may collapse.



# Step 10

Fasten nine ANGLE BRACKETS WITH RIB (Q) to the ADJUSTABLE SHELVES (C). Use nine BLACK 9/16" LARGE HEAD SCREWS (T).

**NOTE:** Do not completely tighten the SCREWS at this time.

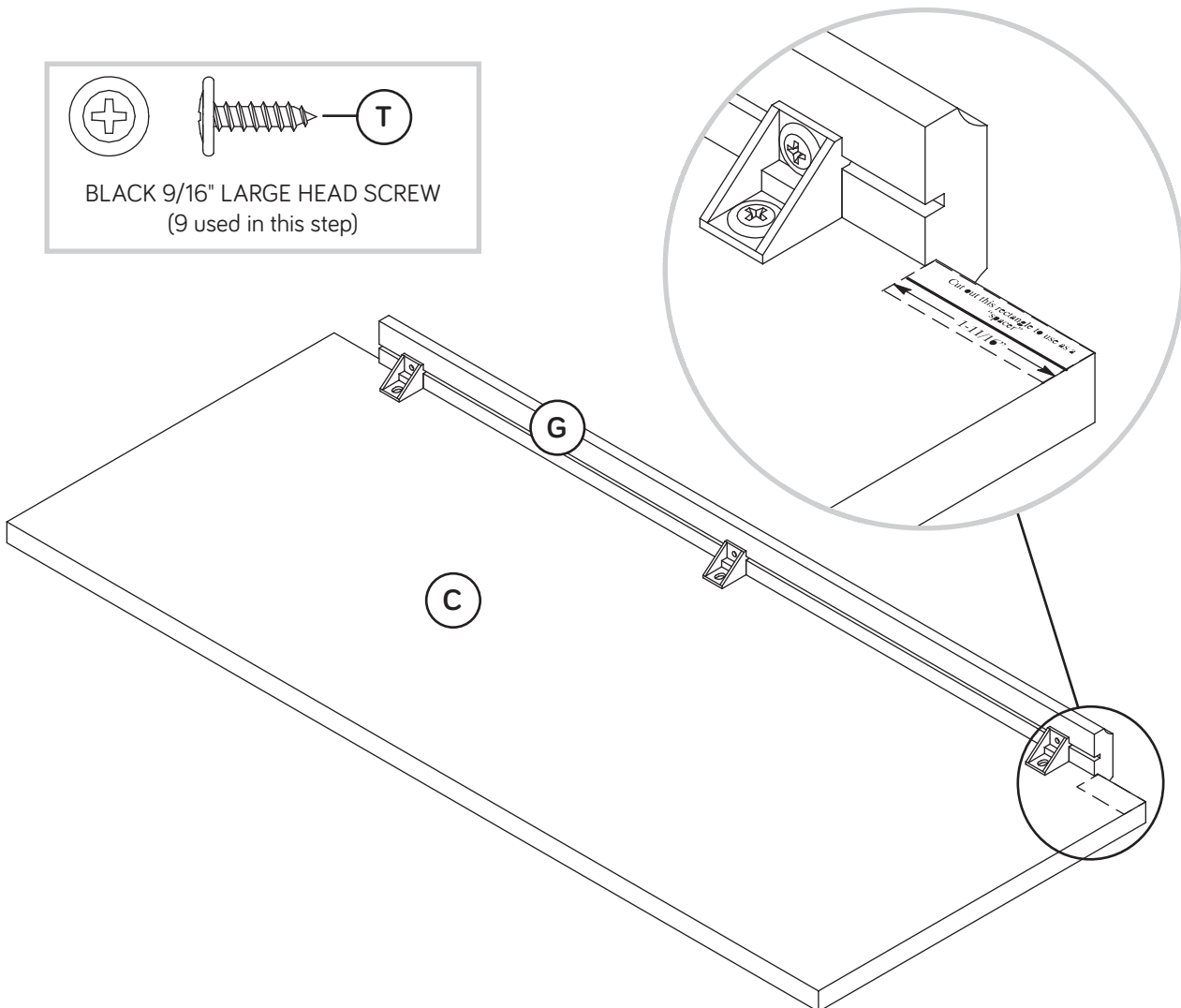
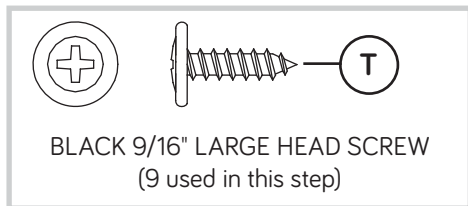


# Step 11

Cut out this rectangle to use as a  
"spacer"

1-11/16"

- Fasten an ADJUSTABLE SHELF MOLDING (G) to an ADJUSTABLE SHELF (C). Use three BLACK 9/16" LARGE HEAD SCREWS (T) through the BRACKETS and into the groove in the MOLDING.
- NOTE:** Use the cut-out at the top of the page for correct placement of the ADJUSTABLE SHELF MOLDING.
- NOTE:** Be sure the notched edge of the MOLDING fits around the ADJUSTABLE SHELF. The ribs on the BRACKETS press into the grooves in the MOLDING.
- Push the MOLDING against the ADJUSTABLE SHELF and completely tighten the SCREWS in the BRACKETS.
- Repeat this step for the other ADJUSTABLE SHELVES.



# Step 12

- ✚ Carefully stand your unit upright.
- ✚ Push the RUBBER SLEEVES (P) over the METAL PINS (O). Insert the METAL PINS into the hole locations of your choice in the ENDS (A2 and AA). Set the ADJUSTABLE SHELVES (C) onto the METAL PINS.



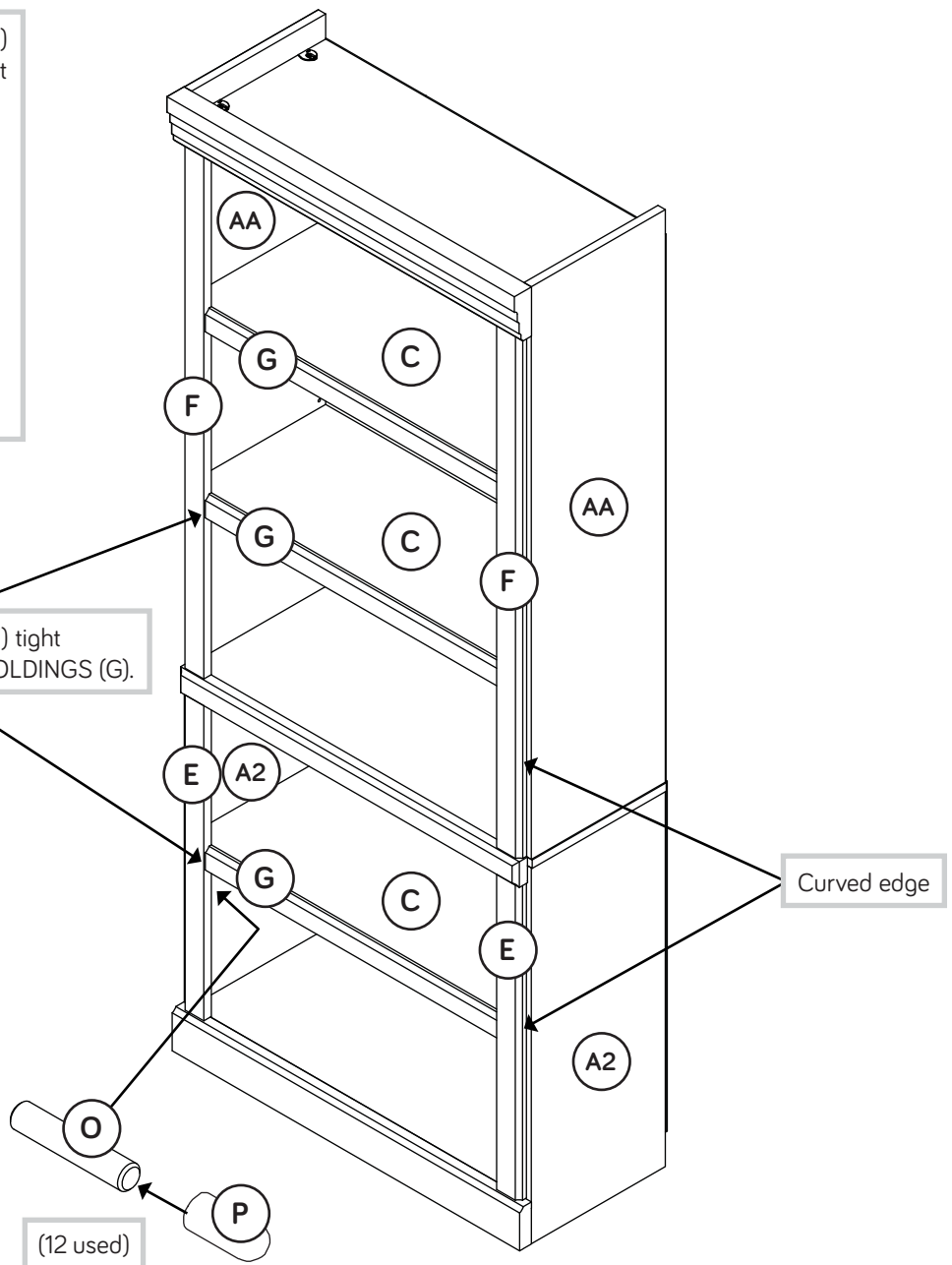
Pro Tip: Lift with your legs. And, you know, your arms.

Do the ADJUSTABLE SHELF MOLDINGS (G) look too short? They should measure almost 25 1/8". Try the tips listed below.





If there is a 3/4" gap between the ADJUSTABLE SHELF MOLDINGS and the END MOLDINGS, then the END MOLDINGS are on wrong. Refer back to Steps 6 and 7.

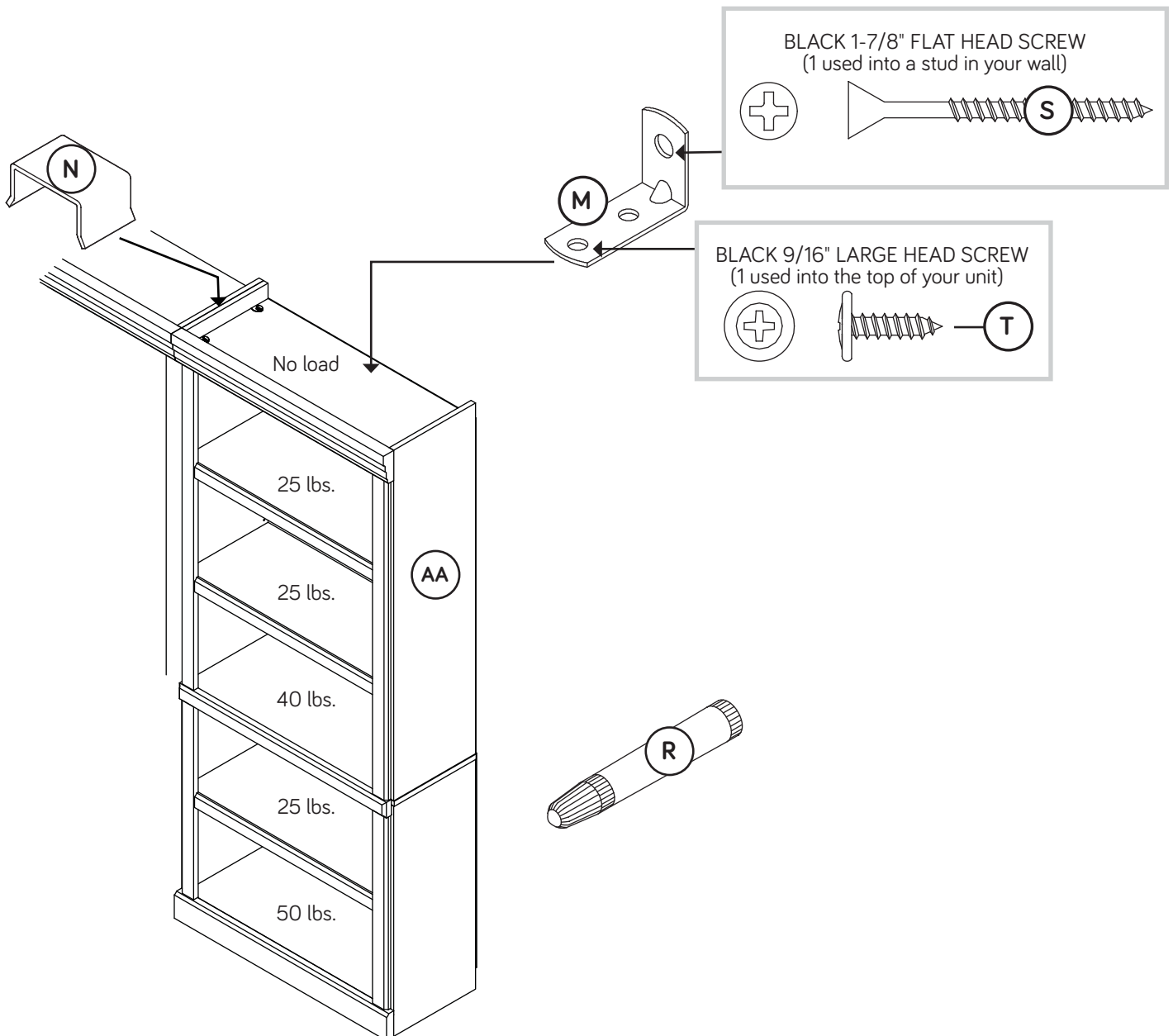
If there is a 1/4" gap between the ADJUSTABLE SHELF MOLDINGS and the END MOLDINGS, then adjust the END MOLDINGS in until the gap is closed.

Adjust the END MOLDINGS (E and F) tight against the ADJUSTABLE SHELF MOLDINGS (G).



# Step 13

- ✚ We recommend using the SAFETY BRACKET (M) for added stability. Use a BLACK 9/16" LARGE HEAD SCREW (T) into the top of the unit and a BLACK 1-7/8" FLAT HEAD SCREW (S) into a stud in your wall.
  - ✚ If you wish to tie two or more library units together, push the U-CLIP (N) down over the top edge of the two ENDS (AA). If you move the units, be sure to remove the U-CLIP.
  - ✚ For long-term care and maintenance of your unit, touch up the edges with the TOUCH-UP PEN (R).
  - ✚ **NOTE:** Please read the back pages of the instruction booklet for important safety information.
  - ✚ This completes assembly. Clean with your favorite furniture polish or a damp cloth. Wipe dry.
- ★ **And to celebrate, why not share your success story?**    





Utilisez les instructions d'assemblage en français avec les schémas étape par étape du manuel d'instruction en anglais. Chaque étape en français correspond à la même étape en anglais. La pièce devant être attachée à l'élément est représentée en gris sur les schémas de chaque étape pour plus de précision. Comparer la "Liste de pièces" ci-dessous avec la "PART IDENTIFICATION" du manuel en anglais pour vous familiariser avec les pièces avant l'assemblage.

**REMARQUE :** CE MANUEL D'INSTRUCTIONS CONTIENT **D'IMPORTANTES** INFORMATIONS RELATIVES À LA SÉCURITÉ. À LIRE ET CONSERVER POUR TOUTE RÉFÉRENCE FUTURE.

**NOUS SOMMES LA POUR VOUS AIDER!**

Nous faisons de notre mieux pour nous assurer que votre meuble arrive dans d'excellentes conditions. Nos représentants du service Clientèle sont aimables et prêts à vous aider au cas où une pièce aurait été endommagée ou manquerait (ou si vous aviez besoin d'aide pour l'assemblage). NE RAMENEZ PAS LE MEUBLE AU MAGASIN. Au Canada, composez ce numéro d'appel gratuit:

**1-800-523-3987**

**Du lundi au vendredi, de 9 heures du matin à  
5:30 heures du soir (horaire Côte Est)  
(sauf jours fériés)**

Si une pièce a besoin d'être remplacée, la pièce de remplacement sera envoyée dans les 48 heures. (Sauf week-ends et jours fériés)

A l'usage exclusif du Canada Noter la date d'achat de cet élément et conserver le livret pour future référence. Pour contacter Sauder en ce qui concerne cet élément, faire référence au numéro de lot et numéro de modèle en appelant notre numéro sans frais.

Lot n° : \_\_\_\_\_

Date de l'achat: \_\_\_\_\_

LISTE DE PIÈCES			LISTE DE PIÈCES		
REFERENCE	DESCRIPTION	QUANTITÉ	REFERENCE	DESCRIPTION	QUANTITÉ
A2	EXTRÉMITÉ INFÉRIEURE .....	2	K	CONNECTEUR ESCAMOTABLE.....	12
B	TABLETTE.....	2	L	CONSOLE À ÉQUERRE .....	21
C	TABLETTE RÉGLABLE .....	3	M	CONSOLE DE SÉCURITÉ.....	1
E	MOULURE D'EXTRÉMITÉ COURTE.....	2	N	CLIP EN U.....	1
F	LONGUE MOULURE D'EXTRÉMITÉ.....	2	O	GOUPILLE EN MÉTAL .....	12
G	MOULURE DE LA TABLETTE AJUSTABLE.....	3	P	MANCHON EN CAOUTCHOUC.....	12
H	MOULURE DE TABLETTE .....	1	Q	CONSOLE À ÉQUERRE AVEC NERVURE.....	9
I	BASE .....	1	R	FEUTRE DE RETOUCHE.....	1
J	LAMBREQUIN .....	1	S	VIS TÊTE PLATE 48 mm NOIRE.....	5
AA	EXTRÉMITÉ SUPÉRIEURE.....	2	T	VIS TÊTE LARGE 14 mm NOIRE.....	61
BB	TABLETTE FIXE.....	1	U	CLOU .....	37
CC	GRAND ARRIÈRE.....	1	CS	VIS DE CONNECTEUR.....	12
DD	ARRIÈRE .....	1			

## ÉTAPE 1

Insérer une VIS DE CONNECTEUR (CS) dans chaque CONNECTEUR ESCAMOTABLE (K).

## ÉTAPE 2

Assembler l'élément sur un sol à moquette ou sur le carton vide pour éviter d'endommager l'élément ou le sol.

À l'aide d'un marteau, enfoncer douze CONNECTEURS ESCAMOTABLES (K) avec VIS dans les EXTRÉMITÉS INFÉRIEURES (A2) et TABLETTES (B).

## ÉTAPE 3

Attention: Ne pas relever l'élément dans sa position verticale avant d'avoir fixé l'ARRIÈRE. L'élément risque de s'effondrer.

Fixer une TABLETTE (B) aux EXTRÉMITÉS SUPÉRIEURES (AA). Serrer quatre CONNECTEURS ESCAMOTABLES.

### Utilisation des CONNECTEURS ESCAMOTABLES

Pour attacher deux pièces ensemble à l'aide des CONNECTEURS ESCAMOTABLES, il suffit d'insérer la pointe d'un tournevis en biseau dans la fente du CONNECTEUR ESCAMOTABLE. Tout en enfonçant la vis dans le trou dans la planche adjacente, tourner le tournevis, en biseau, dans le sens des aiguilles d'une montre pour serrer à bloc.

## ÉTAPE 4

Fixer la TABLETTE FIXE (BB) aux EXTRÉMITÉS SUPÉRIEURES (AA). Utiliser quatre VIS TÊTE PLATE 48 mm NOIRES (S).

## ÉTAPE 5

Fixer l'EXTRÉMITÉ INFÉRIEURE (A2) à la TABLETTE FIXE (BB). Serrer deux CONNECTEURS ESCAMOTABLES.

Fixer l'autre TABLETTE (B) à l'EXTRÉMITÉ INFÉRIEURE (A2). Serrer deux CONNECTEURS ESCAMOTABLES.

## ÉTAPE 6

Fixer l'autre EXTRÉMITÉ INFÉRIEURE (A2) à la TABLETTE FIXE (BB) et à la TABLETTE (B). Serrer quatre CONNECTEURS ESCAMOTABLES.

Fixer neuf CONSOLES À ÉQUERRE (L) aux EXTRÉMITÉS INFÉRIEURES (A2) et à la TABLETTE (B). Utiliser neuf VIS TÊTE LARGE 14 mm NOIRES (T).

REMARQUE : S'assurer que les chants des CONSOLES À ÉQUERRE sont à fleur des chants des EXTRÉMITÉS INFÉRIEURES et de la TABLETTE.

Fixer la BASE (I) aux EXTRÉMITÉS INFÉRIEURES (A2) et à la TABLETTE (B). Utiliser cinq VIS TÊTE LARGE 14 mm NOIRES (T) à travers les CONSOLES À ÉQUERRE et dans la BASE.

Fixer les MOULURES D'EXTRÉMITÉ COURTE (E) aux EXTRÉMITÉS INFÉRIEURES (A2). Utiliser quatre VIS TÊTE LARGE 14 mm NOIRES (T) à travers les CONSOLES À ÉQUERRE et dans les rainures des MOULURES.

REMARQUE : Les MOULURES D'EXTRÉMITÉ doivent reposer contre la BASE.

## ÉTAPE 7

Fixer neuf CONSOLES À ÉQUERRE (L) aux EXTRÉMITÉS SUPÉRIEURES (AA) et à la TABLETTE FIXE (BB). Utiliser neuf VIS TÊTE LARGE 14 mm NOIRES (T).

REMARQUE : S'assurer que les chants des CONSOLES À ÉQUERRE sont à fleur des chants des EXTRÉMITÉS SUPÉRIEURES et de la TABLETTE FIXE.

Fixer la MOULURE DE TABLETTE (H) à la TABLETTE FIXE (BB). Utiliser trois VIS TÊTE LARGE 14 mm NOIRES (T) à travers les CONSOLES À ÉQUERRE et dans la MOULURE DE TABLETTE.

Fixer les LONGUES MOULURES D'EXTRÉMITÉ (F) aux EXTRÉMITÉS SUPÉRIEURES (AA). Utiliser six VIS TÊTE LARGE 14 mm NOIRES (T) à travers les CONSOLES À ÉQUERRE et dans les rainures des MOULURES D'EXTRÉMITÉ.

REMARQUE : Les MOULURES D'EXTRÉMITÉ doivent reposer contre la MOULURE DE TABLETTE.

## ÉTAPE 8

Fixer trois CONSOLES À ÉQUERRE (L) à la TABLETTE (B). Utiliser trois VIS TÊTE LARGE 14 mm NOIRES (T).

REMARQUE : S'assurer que les chants des CONSOLES À ÉQUERRE sont à fleur du chant de la TABLETTE.

Fixer le LAMBREQUIN (J) à la TABLETTE (B). Utiliser trois VIS TÊTE LARGE 14 mm NOIRES (T) à travers les CONSOLES À ÉQUERRE et dans le LAMBREQUIN.

## ÉTAPE 9

Attention: Ne pas relever l'élément dans sa position verticale avant d'avoir fixé l'ARRIÈRE. L'élément risque de s'effondrer.

Avec précaution, retourner l'élément sur ses chants avant. Déplier le GRAND ARRIÈRE (CC) et le placer sur l'élément.

La marge tout autour des quatre chants de le GRAND ARRIÈRE (CC) devrait être régulière. Si besoin est, enfoncer sur les coins opposés de l'élément pour s'assurer d'être « d'équerre ».

Fixer les deux chants latéraux et chant supérieur du GRAND ARRIÈRE (CC) à l'élément à l'aide des CLOUS (U).

REMARQUE : Le chant inférieur sera cloué lorsque l'ARRIÈRE (DD) chevauche le GRAND ARRIÈRE.

Fixer l'ARRIÈRE (DD) à l'élément à l'aide des CLOUS (U).

REMARQUE : S'assurer de bien enfoncer les CLOUS dans les trous dans les chants chevauchant des ARRIÈRES qui sont alignés sur la TABLETTE (BB).

REMARQUE : Des lignes perforées ont été prévues pour accéder facilement aux ARRIÈRES. Découper avec précaution les trous nécessaires.

## ÉTAPE 10

Fixer neuf CONSOLES À ÉQUERRE AVEC NERVURE (Q) aux TABLETTES RÉGLABLES (C). Utiliser neuf VIS TÊTE LARGE 14 mm NOIRES (T).

REMARQUE : Ne pas complètement serrer les VIS à ce stade de l'assemblage.

## ÉTAPE 11

Fixer la MOULURE DE TABLETTE RÉGLABLE (G) à la TABLETTE RÉGLABLE (C). Utiliser trois VIS TÊTE LARGE 14 mm NOIRES (T) à travers les CONSOLES et dans la rainure de la MOULURE.

REMARQUE : Utiliser la perforation en haut de la page pour placer correctement la MOULURE DE TABLETTE RÉGLABLE.

REMARQUE : S'assurer que le chant cranté de la MOULURE enrobe la TABLETTE RÉGLABLE. Les nervures sur les CONSOLES s'appuient dans les rainures de la MOULURE.

Appuyer la MOULURE contre la TABLETTE RÉGLABLE et serrer complètement les VIS dans les CONSOLES.

Répéter cette étape pour les autres TABLETTES RÉGLABLES.

## ÉTAPE 12

Relever, avec précaution, l'élément dans sa position verticale.

Enfoncer les MANCHONS EN CAOUTCHOUC (P) sur les GOUPILLES EN MÉTAL (O). Insérer les GOUPILLES EN MÉTAL dans les trous choisis dans les EXTRÉMITÉS (A2 et AA). Poser les TABLETTES RÉGLABLES (C) sur les GOUPILLES EN MÉTAL.

## ÉTAPE 13

Il est recommandé d'utiliser la CONSOLE DE SÉCURITÉ (M) pour renforcer la stabilité. Utiliser une VIS TÊTE LARGE 14 mm NOIRE (T) dans le haut de l'élément et une VIS TÊTE PLATE 48 mm NOIRE (S) dans un montant du mur.

Pour attacher deux bibliothèques ou plus ensemble, appuyer le CLIP EN U (N) sur le chant supérieur des deux EXTRÉMITÉS (AA). Avant de déplacer les éléments, ne pas oublier de retirer d'abord le CLIP EN U.

Pour un entretien à long terme de l'élément, il est possible de retoucher les chants à l'aide du FEUTRE DE RETOUCHE (R).

REMARQUE : Prière de lire les informations importantes sur la sécurité figurant sur les pages arrière du manuel d'instructions.

Ceci complète l'assemblage. Nettoyer à l'aide d'une encaustique pour meubles ou d'un chiffon humide. Essuyer.

Use estas instrucciones de ensamblaje en español junto con las figuras paso-a-paso provistas en el folleto inglés. Cada paso en español corresponde al mismo paso en inglés. Se destacan las figuras de cada paso con una tonalidad oscura para mostrar precisamente cual parte se debe montar a la unidad. Compare la "Lista de Part" abajo con la "Part Identification" en el folleto en inglés para familiarizarse con Las partes de ensamblaje.

NOTA: ESTE FOLLETO DE INSTRUCCIONES CONTIENE INFORMACIÓN IMPORTANTE SOBRE LA SEGURIDAD. POR FAVOR LEA Y GUÁRDELO PARA REFERENCIA EN EL FUTURO.

**ESTAMOS AQUI PARA AYUDAR!**

Tratamos de asegurar que su mueble llega en condición excelente. Nuestros representantes de Servicio al Cliente son amables y listos para ayudarle con servicio rápido y eficiente si una parte está defectuosa o ausente (o si necesita ayuda con el ensamblaje). **NO DEVUELVA LA UNIDAD A LA TIENDA.** Llame este número sin cargo:

**1-800-523-3987**

**Lunes a viernes, 9:00 a.m. - 5:30 p.m.**

**Hora oficial del Este  
(excepto días festivos)**

Si requiere un repuesto de una parte, será enviado dentro de 48 horas (excepto los fines de semana y días festivos)

A l'usage exclusif du Canada Noter la date d'achat de cet élément et conserver le livret pour future référence. Pour contacter Sauder en ce qui concerne cet élément, faire référence au numéro de lot et numéro de modèle en appelant notre numéro sans frais.

Lot n° : \_\_\_\_\_

Date de l'achat: \_\_\_\_\_

LISTA DE PARTES			LISTA DE PARTES		
ITEM	DESCRIPCIÓN	CANTIDAD	ITEM	DESCRIPCIÓN	CANTIDAD
A2	EXTREMO INFERIOR.....	2	K	CONECTOR INVISIBLE .....	12
B	ESTANTE.....	2	L	SOPORTE ANGULAR.....	21
C	ESTANTE AJUSTABLE .....	3	M	MÉNSULA DE SEGURIDAD .....	1
E	MOLDURA CORTA DE EXTREMO....	2	N	CLIP-U .....	1
F	MOLDURA LARGA DE EXTREMO....	2	O	ESPIGA DE METAL .....	12
G	MOLDURA DE ESTANTE AJUSTABLE ...	3	P	MANGUITO DE GOMA.....	12
H	MOLDURA DE ESTANTE.....	1	Q	SOPORTE ANGULAR CON VARILLA... 9	
I	BASE .....	1	R	PLUMA DE RETOQUE.....	1
J	CORNISA.....	1	S	TORNILLO NEGRO DE CABEZA PERDIDA de 48 mm.....	5
AA	EXTREMO SUPERIOR.....	2	T	TORNILLO NEGRO DE CABEZA GRANDE de 14 mm.....	61
BB	ESTANTE INMÓVIL.....	1	U	CLAVO.....	37
CC	DORSO GRANDE.....	1	CS	TORNILLO CONECTOR.....	12
DD	DORSO.....	1			

## PASO 1

Inserte un TORNILLO CONECTOR (CS) en cada CONECTOR INVISIBLE (K).

## PASO 2

Ensamble la unidad sobre un piso alfombrado o sobre el cartón vacío para evitar rayar la unidad o el piso.

Utilice un martillo para ligeramente clave doce CONECTORES INVISIBLES (K) con TORNILLOS dentro de los EXTREMOS INFERIORES (A2) y los ESTANTES (B).

## PASO 3

Precaución: No coloque la unidad en posición vertical hasta que se fije el DORSO. La unidad podría caerse.

Fije un ESTANTE (B) a los EXTREMOS SUPERIORES (AA). Apriete cuatro CONECTORES INVISIBLES.

### Cómo utilizar los CONECTORES INVISIBLES

Para juntar dos partes usando los CONECTORES INVISIBLES, inserte su destornillador, en ángulo, dentro del encaje del CONECTOR INVISIBLE. Mientras empuje el tornillo dentro del agujero del tablero adjunto, gire el destornillador hacia la derecha para apretar.

## PASO 4

Fije un ESTANTE INMÓVIL (BB) a los EXTREMOS SUPERIORES (AA). Utilice cuatro TORNILLOS NEGROS DE CABEZA PERDIDA de 48 mm (S).

## PASO 5

Fije el EXTREMO INFERIOR (A2) al ESTANTE INMÓVIL (BB). Apriete dos CONECTORES INVISIBLES.

Fije el otro ESTANTE (B) al EXTREMO INFERIOR (A2). Apriete dos CONECTORES INVISIBLES.

## PASO 6

Fije el otro EXTREMO INFERIOR (A2) al ESTANTE INMÓVIL (BB) y al ESTANTE (B). Apriete cuatro CONECTORES INVISIBLES.

Fije nueve SOPORTES ANGULARES (L) a los EXTREMOS INFERIORES (A2) y al ESTANTE (B). Utilice nueve TORNILLOS NEGROS DE CABEZA GRANDE de 14 mm (T).

NOTA: Asegúrese de que los bordes de los SOPORTES ANGULARES estén nivelados con los bordes de los EXTREMOS INFERIORES y del ESTANTE.

Fije la BASE (I) a los EXTREMOS INFERIORES (A2) y al ESTANTE (B). Utilice cinco TORNILLOS NEGROS DE CABEZA GRANDE de 14 mm (T) a través los SOPORTES ANGULARES y dentro de la BASE.

Fije las MOLDURAS CORTAS DE EXTREMO (E) a los EXTREMOS INFERIORES (A2). Pase cuatro TORNILLOS NEGROS DE CABEZA GRANDE de 14 mm (T) a través de los SOPORTES ANGULARES y dentro de los agujeros en las MOLDURAS.

NOTA: Las MOLDURAS DE EXTREMO deben estar contra la BASE.

## PASO 7

Fije nueve SOPORTES ANGULARES (L) a los EXTREMOS SUPERIORES (AA) y al ESTANTE INMÓVIL (BB). Utilice nueve TORNILLOS NEGROS DE CABEZA GRANDE de 14 mm (T).

**NOTA:** Asegúrese de que los bordes de los SOPORTES ANGULARES estén nivelados con los bordes de los EXTREMOS SUPERIORES y del ESTANTE INMÓVIL.

Fije la MOLDURA DE ESTANTE (H) al ESTANTE INMÓVIL (BB). Pase tres TORNILLOS NEGROS DE CABEZA GRANDE de 14 mm (T) a través de los SOPORTES ANGULARES y en la MOLDURA DE ESTANTE.

Fije las MOLDURAS LARGAS DE EXTREMO (F) a los EXTREMOS SUPERIORES (A). Pase seis TORNILLOS NEGROS DE CABEZA GRANDE de 14 mm (T) a través de los SOPORTES DE METAL y dentro de las ranuras de las MOLDURAS DE EXTREMO.

**NOTA:** Las MOLDURAS DE EXTREMO deben estar contra la MOLDURA DE ESTANTE.

## PASO 8

Fije tres SOPORTES ANGULARES (L) al ESTANTE (B). Utilice tres TORNILLOS NEGROS DE CABEZA GRANDE de 14 mm (T).

**NOTA:** Asegúrese de que los bordes de los SOPORTES ANGULARES estén nivelados con el borde del ESTANTE.

Fije la CORNISA (J) al ESTANTE (B). Pase tres TORNILLOS NEGROS DE CABEZA GRANDE de 14 mm (T) a través de los SOPORTES ANGULARES y en la CORNISA.

## PASO 9

**Precaución:** No coloque la unidad en posición vertical hasta que se fije el DORSO. La unidad podría caerse.

Cuidadosamente voltee la unidad para que repose sobre los bordes delanteros. Desdoble el DORSO GRANDE (CC) y colóquelo sobre la unidad.

Los márgenes a lo largo de los cuatro bordes del DORSO GRANDE (CC) deben estar uniformes. Empuje sobre las esquinas opuestas de la unidad si es requerido para hacerla "cuadrada."

Fije los dos bordes laterales y superior del DORSO GRANDE (CC) a la unidad utilizando los CLAVOS (U).

**NOTA:** El borde inferior se clavó en el DORSO (DD) se solapa con el DORSO GRANDE.

Fije el DORSO (DD) a la unidad utilizando los CLAVOS (U).

**NOTA:** Asegúrese de clavar ligeramente los CLAVOS dentro de los agujeros en los bordes superpuestos de los DORSOS que se alinean sobre el ESTANTE (BB).

**NOTA:** Hay perforaciones provistas para el acceso a través de los DORSOS. Cuidadosamente corte los agujeros necesarios.

## PASO 10

Fije nueve SOPORTES ANGULAR CON VARILLA (Q) a los ESTANTES AJUSTABLES (C). Utilice nueve TORNILLOS NEGROS DE CABEZA GRANDE de 14 mm (T).

**NOTA:** No apriete firmemente los TORNILLOS por ahora.

## PASO 11

Fije la MOLDURA DE ESTANTE AJUSTABLE (G) al ESTANTE AJUSTABLE (C). Pase tres TORNILLOS NEGROS DE CABEZA GRANDE de 14 mm (T) a través de los SOPORTES y en la ranura de la MOLDURA.

**NOTA:** Utilice el recorte en la parte superior de la página para colocar correctamente la moldura del ESTANTE AJUSTABLE.

**NOTA:** Asegúrese de que el borde dentado de la MOLDURA se ajuste alrededor del ESTANTE AJUSTABLE. Las varillas de los SOPORTES entran a presión en las ranuras de la MOLDURA.

Empuje la MOLDURA contra el ESTANTE AJUSTABLE y apriete completamente los TORNILLOS en los SOPORTES.

Repita este paso para los otros ESTANTES AJUSTABLES.

## PASO 12

Cuidadosamente ponga la unidad en posición vertical.

Empuje los MANGUITOS DE GOMA (P) sobre las ESPIGAS DE METAL (O). Inserte las ESPIGAS DE METAL dentro de los agujeros al nivel preferido de los EXTREMOS (A2 y AA). Coloque los ESTANTES AJUSTABLES (C) sobre las ESPIGAS DE METAL.

## PASO 13

Se recomienda que utilice la MÉNSULA DE SEGURIDAD (M) para aumentar la estabilidad. Utilice un TORNILLO NEGRO DE CABEZA GRANDE de 14 mm (T) a través de la parte superior de la unidad y un TORNILLO NEGRO DE CABEZA PERDIDA de 48 mm (S) dentro de un montante de la pared.

Para sujetar dos o más bibliotecas juntas, empuje la GRAPA EN U (N) sobre el borde superior de dos EXTREMOS (AA). Si quiere cambiar la ubicación de las unidades, asegúrese de retirar la GRAPA EN U primero.

Para el cuidado y mantenimiento de la unidad, puede retocar los bordes con la PLUMA DE RETOQUE (R).

**NOTA:** Por favor, lea las páginas de atrás del folleto de instrucciones en cuanto a importante información de seguridad.

Esto completa el ensamblaje. Limpie con su pulimento para muebles preferido o un paño húmedo. Seque con un paño.



### ⚠ WARNING

Please use your furniture correctly and safely. Improper use can cause safety hazards, or damage to your furniture or household items. **Carefully read the following chart.**

Look out for:	What can happen:	How to avoid the problem:
<ul style="list-style-type: none"><li>Overloaded shelves.</li><li>Improper loading can cause the product to be top-heavy.</li></ul>	<ul style="list-style-type: none"><li>Risk of injury.</li><li>Top-heavy furniture can tip over.</li><li>Overloaded shelves can break.</li></ul>	<ul style="list-style-type: none"><li>Never exceed the weight limits shown in the instructions.</li><li>Work from bottom to top when loading shelves. Place the heavier items on the lower shelves.</li></ul>
<ul style="list-style-type: none"><li>Improperly moving furniture that is not designed and equipped with casters.</li></ul>	<ul style="list-style-type: none"><li>Furniture can tip over or break if improperly moved.</li><li>Physical injury. Furniture can be very heavy.</li></ul>	<ul style="list-style-type: none"><li>Unload shelves from top to bottom before moving the furniture.</li><li>Do not push furniture, especially on a carpeted floor. Have a friend help you lift the item and set it in place.</li><li>This unit must be positioned against a wall.</li></ul>
<ul style="list-style-type: none"><li>Children climbing on the shelves can cause the product to tip.</li></ul>	<ul style="list-style-type: none"><li>Risk of injury or death.</li></ul>	<ul style="list-style-type: none"><li>Do not allow children to climb on the shelves. Avoid placing items like toys or candy on upper shelves.</li><li>Use the supplied safety bracket for added stability.</li></ul>
<ul style="list-style-type: none"><li>Placing TVs on furniture items that are not designed to support a television is hazardous.</li></ul>	<ul style="list-style-type: none"><li>Risk of injury or death. TVs can be very heavy. Plus the weight and location of the picture tube tends to make TVs unbalanced and prone to tipping forward.</li></ul>	<ul style="list-style-type: none"><li>This product is not designed to support a television.</li></ul>

### ⚠ AVERTISSEMENT

Prière d'utiliser le mobilier à bon escient et avec prudence. Une mauvaise utilisation peut être à l'origine de risques d'accident ou peut endommager le mobilier et les articles ménagers. **Lire attentivement le tableau suivant.**

À surveiller :	Danger éventuel :	Solution :
<ul style="list-style-type: none"><li>Tablettes surchargées.</li><li>En cas de chargement inadéquat l'élément peut être lourd du haut.</li></ul>	<ul style="list-style-type: none"><li>Risque de blessure.</li><li>Du mobilier mal équilibré risque de se renverser.</li><li>Des tablettes surchargées risqueraient de casser.</li></ul>	<ul style="list-style-type: none"><li>Ne jamais excéder les limites de poids indiquées dans les instructions.</li><li>Pour charger les tablettes, commencer par remplir celui du bas pour finir par celui du haut. Placer les articles plus lourds sur les tablettes inférieures.</li></ul>
<ul style="list-style-type: none"><li>Déplacement inadéquat d'un mobilier qui n'est pas conçu pour avoir des roulettes et n'en est pas équipé.</li></ul>	<ul style="list-style-type: none"><li>Le mobilier risque de se renverser ou de casser en cas de déplacement inadéquat.</li><li>Blessure physique. Le mobilier peut être très lourd.</li></ul>	<ul style="list-style-type: none"><li>Décharger les tablettes en commençant par celui du haut avant de déplacer le mobilier.</li><li>Ne pas pousser le mobilier, surtout sur la moquette. Se faire aider par une autre personne pour soulever l'élément et le mettre en place.</li><li>Cette unité doit être placée contre un mur.</li></ul>
<ul style="list-style-type: none"><li>Les enfants qui grimpent sur les tablettes risqueraient de déséquilibrer ce dernier et de le faire tomber.</li></ul>	<ul style="list-style-type: none"><li>Risque de blessures graves, voire mortelles.</li></ul>	<ul style="list-style-type: none"><li>Ne pas laisser les enfants grimper sur les tablettes. Ne pas placer de jouets ou d'aliments sur les tablettes supérieures.</li><li>Utiliser la console de sécurité fournie pour plus de stabilité.</li></ul>
<ul style="list-style-type: none"><li>Il est dangereux de placer des téléviseurs sur des meubles que ne sont pas prévus à cet effet.</li></ul>	<ul style="list-style-type: none"><li>Risque de blessures graves, voire mortelles. Les téléviseurs peuvent être particulièrement lourds. De plus, le poids et l'emplacement du tube image ont tendance à rendre les téléviseurs instables et enclins à tomber vers l'avant.</li></ul>	<ul style="list-style-type: none"><li>Ce produit n'est pas destiné à supporter un téléviseur.</li></ul>

## ⚠ ADVERTENCIA

Por favor use el mobiliario correcta y seguramente. El mal uso puede causar riesgos de seguridad o daño a las unidades o artículos domésticos. **Cuidadosamente lea la tabla a continuación.**

Esté alerta de:	Puede ocurrir:	Evitar el problema:
<ul style="list-style-type: none"><li>• Estantes sobrecargados</li><li>• Cargar el producto inadecuadamente puede causar la inestabilidad.</li></ul>	<ul style="list-style-type: none"><li>• Riesgo de lesiones.</li><li>• El mobiliario inestable puede volcarse.</li><li>• Estantes sobrecargados pueden romper.</li></ul>	<ul style="list-style-type: none"><li>• Nunca exceder los límites de peso indicados en las instrucciones.</li><li>• Comience a cargar los estantes a partir de la base y trabaje hacia arriba. Coloque los artículos más pesados sobre los estantes inferiores.</li></ul>
<ul style="list-style-type: none"><li>• Mover incorrectamente el mobiliario que no está diseñado y provisto con ruedecitas.</li></ul>	<ul style="list-style-type: none"><li>• La inclinación o rotura de mobiliario si se mueve de manera inadecuada.</li><li>• Lesión física. El mobiliario puede ser muy pesado.</li></ul>	<ul style="list-style-type: none"><li>• Descargue los estantes desde arriba hacia abajo antes de mover el mobiliario.</li><li>• No empuje la unidad, especialmente sobre un piso alfombrado. Pide la ayuda de otra persona para levantar la unidad y colocarla en lugar.</li><li>• Esta unidad debe ser colocada contra una pared.</li></ul>
<ul style="list-style-type: none"><li>• Un niño subiendo al mobiliario puede causar la inestabilidad y como resultado la caída de la unidad.</li></ul>	<ul style="list-style-type: none"><li>• Riesgo de lesiones o la muerte.</li></ul>	<ul style="list-style-type: none"><li>• No permita que los niños suban a los estantes. Evite poner artículos como juguetes y dulces sobre los estantes superiores.</li><li>• Utilice la ménsula de seguridad provista para mayor estabilidad.</li></ul>
<ul style="list-style-type: none"><li>• Es peligroso colocar los televisores sobre unidades de mobiliario que no están diseñadas para soportar un televisor.</li></ul>	<ul style="list-style-type: none"><li>• Riesgo de lesiones o muerte. Los televisores pueden ser muy pesados. Además, el peso y la ubicación del tubo de imagen tienden a causar la inestabilidad de televisores y propensa a volcarse hacia adelante.</li></ul>	<ul style="list-style-type: none"><li>• Este producto no está diseñado para soportar un televisor.</li></ul>

## 5-YEAR LIMITED WARRANTY

1. Sauder Woodworking Co. (Sauder®) provides limited warranty coverage to the original purchaser of this product for a period of five years from the date of purchase against defects in materials or workmanship of Sauder furniture components. As used in this Warranty, "defect" means imperfections in components which substantially impair the utility of the product. This Warranty gives you specific legal rights, and you may also have other rights which vary from state to state.

2. There is no warranty coverage for defects or conditions that result from the failure to follow product assembly instructions, information or warnings, misuse or abuse, intentional damage, fire, flood, alteration or modification of the product, or use of the product in a manner inconsistent with its intended use, nor any condition resulting from incorrect or inadequate maintenance, cleaning, or care. There is also no warranty coverage for rented products or any products purchased "used" or "as is", at a distress or going-out-of business sale, or from a liquidator.

3. As the exclusive remedy under this Warranty, Sauder will (at its sole option) repair or replace any defective furniture component. Sauder may require independent confirmation of the claimed defect and proof of purchase. Replacement parts will be warranted for only the remaining period of the original Warranty. SAUDER SHALL HAVE NO LIABILITY FOR ANY INCIDENTAL OR CONSEQUENTIAL DAMAGES OF ANY KIND and all such damages are EXCLUDED FROM THIS WARRANTY, such as loss of use, disassembly, transportation, labor or damage to property on or near the product. Some states do not allow the exclusion or limitation of incidental or consequential damages, so the above limitation or exclusion may not apply to you.

## GARANTIE LIMITÉE DE 5 ANS

1. Sauder Woodworking Co. (Sauder®) offre une couverture de garantie limitée à l'acheteur initial du présent produit pendant une période de cinq ans à compter de la date d'achat contre tout défaut de matériaux ou de fabrication des composantes de mobilier Sauder. Le mot « défaut », tel qu'il est utilisé sous les termes de la présente garantie, comprend les imperfections des pièces qui empêchent substantiellement l'utilisation du produit. La présente garantie vous donne des droits légaux spécifiques et il est possible que vous ayez des droits supplémentaires variant d'État en État ou de province en province.

2. La présente garantie ne saurait couvrir les défauts ou conditions qui surviendraient à la suite du non respect des instructions, informations ou mises en garde de montage, d'une mauvaise utilisation ou d'un abus, d'un dommage intentionnel, d'un incendie, d'une inondation, d'une altération ou modification du produit, d'une utilisation du produit allant à l'encontre de son usage prévu, ni aucune condition résultant d'une maintenance, d'un nettoyage ou d'un entretien inappropriés ou inadéquats. De plus, il n'existe aucune garantie pour les produits loués ou tous les produits achetés « d'occasion » ou « en l'état », dans le cadre d'une vente aux enchères ou de solde pour cessation de commerce, ou auprès d'un liquidateur.

3. En tant que recours exclusif en vertu de la présente garantie, Sauder réparera ou remplacera (sur sa seule décision) toute composante de mobilier défectueuse. Sauder peut exiger une confirmation indépendante du défaut revendiqué ainsi qu'une preuve d'achat. Les pièces de rechange seront garanties uniquement pendant la période restante de la garantie originale. SAUDER NE SERA EN AUCUN CAS RESPONSABLE DE TOUT DOMMAGE ACCESSOIRE OU CONSÉCUTIF DE TOUTE SORTE et lesdits dommages sont EXCLUS DE LA PRÉSENTE GARANTIE, à savoir perte d'utilisation, démontage, transport, main d'œuvre ou dommages matériels sur ou à proximité du produit. Certains États ou provinces ne permettant pas l'exclusion ou la limite aux responsabilités pour dommages accidentels ou consécutifs, la limite ou l'exclusion ci-dessus peut ne pas être applicable.

## GARANTÍA LIMITADA DE 5 AÑOS

1. Sauder Woodworking Co. (Sauder®) provee cobertura de garantía limitada al comprador original de este producto por un período de cinco años, a partir de la fecha de compra, contra defectos en los materiales o de mano de obra en los componentes de muebles Sauder. Como es utilizado en esta Garantía, "defecto" significa imperfecciones en los componentes que de manera fundamental afecta la utilidad del producto. Esta Garantía le permite a usted ciertos derechos legales, y usted también podría poseer otros derechos adicionales, los cuales varían de estado a estado.

2. No hay cobertura de garantía para defectos o estados que resulten del incumplimiento en seguir las instrucciones, la información o las advertencias sobre el ensamblaje del producto; del uso incorrecto o maltrato, del daño intencional, incendio, inundación, cambio o modificación del producto; o de la utilización del producto de manera contradictoria con el uso para el cual fue fabricado, ni por ningún estado que resulte del mantenimiento, limpieza o cuidado incorrecto o inadecuado. Tampoco hay cobertura de garantía para los productos rentados o para cualesquiera productos comprados "de uso" o "como está", en una venta de bienes embargados o en una venta por salirse del negocio, o comprados a un liquidador.

3. Como un recurso exclusivo bajo esta Garantía, Sauder (sólo a su opción) reparará o reemplazará cualquier componente defectuoso de mueble. Sauder puede requerir una confirmación independiente de un defecto reclamado y una prueba de compra. Las piezas de repuesto serán garantizadas solamente por el período de tiempo que queda de la Garantía original. SAUDER NO TENDRÁ RESPONSABILIDAD por NINGÚN DAÑO INCIDENTAL O CONSECUENTE DE NINGÚN TIPO y todos dichos daños SE EXCLUYEN DE ESTA GARANTÍA, tales como pérdida de uso, desensamblaje, transportación, trabajo o daño a la propiedad en o cerca del producto. Algunos estados no permiten la exclusión o limitación de daños incidentales o consecuentes, en tales instancias la limitación o exclusión antes mencionada podría no ser aplicable a usted.

4. This Warranty applies only to warranted defects that first arise and are reported to Sauder within the warranty coverage period. The Warranty cannot be transferred to subsequent owners or users of the product, and it shall be immediately void in the event the product is resold, transferred, leased or rented to any third party or person other than the original purchaser.

5. THERE ARE NO OTHER WARRANTIES APPLICABLE TO THIS PRODUCT. Under the laws of certain states, there may be no implied warranties from Sauder and all implied warranties, INCLUDING ANY IMPLIED WARRANTY OF MERCHANTABILITY OR FITNESS FOR A PARTICULAR PURPOSE are disclaimed where allowed by law. TO THE EXTENT ANY IMPLIED WARRANTIES ARE APPLICABLE, ANY IMPLIED WARRANTIES, INCLUDING ANY IMPLIED WARRANTY OF MERCHANTABILITY OR FITNESS FOR A PARTICULAR PURPOSE, ARE LIMITED IN DURATION TO THE DURATION OF THIS EXPRESS WARRANTY or the minimum period allowed by law, whichever is shorter. Some states do not allow limitations on how long an implied Warranty lasts, so the above limitation may not apply to you.

6. For Warranty inquiries or claims, please visit our website [www.sauder.com](http://www.sauder.com). You can also contact Sauder at 1-800-523-3987. Sauder may require Warranty claims to be submitted in writing to Sauder Woodworking Co., 502 Middle Street, Archbold, OH 43502 USA. Please include your sales receipt or other proof of purchase and a specific description of the product defect.

4. La présente garantie ne s'applique qu'aux défauts garantis qui se produisent pour la première fois et qui sont signalés à Sauder dans les limites de ouverture de la garantie. La garantie ne peut pas être transférée à des propriétaires ou utilisateurs subséquents du produit, et sera immédiatement invalidée dans le cas où le produit est revendu, transféré, loué sous bail ou loué à une tierce partie ou personne autre que l'acheteur original.

5. IL N'EXISTE AUCUNE AUTRE GARANTIE EN VIGUEUR POUR LE PRÉSENT PRODUIT. En vertu des lois de certains États ou provinces, il ne peut y avoir de garanties implicites de la part de Sauder et toutes les garanties implicites, Y COMPRIS TOUTE GARANTIE IMPLICITE DE COMMERCIALITÉ OU D'ADAPTATION À UN USAGE PARTICULIER sont déclinées partout où la loi l'autorise. DANS LA MESURE OÙ TOUTE GARANTIE IMPLICITE EST APPLICABLE, TOUTE GARANTIE IMPLICITE, Y COMPRIS TOUTE GARANTIE DE COMMERCIALITÉ OU D'ADAPTATION À UN USAGE PARTICULIER, EST LIMITÉE À LA DURÉE DE LA PRÉSENTE GARANTIE EXPRESSE ou à la période minimum autorisée par la loi, la période la plus courte étant retenue. Certains États ne permettant pas que des limites soient imposées quant à la durée d'une garantie implicite, la limite ci-dessus peut donc ne pas être applicable.

6. Pour toute question concernant la garantie ou toute demande de réclamation, consultez le site Web [www.sauder.com](http://www.sauder.com). Il est également possible de contacter Sauder en composant le 1-800-523-3987. Sauder peut exiger de soumettre les demandes de réclamation sous garantie par écrit à Sauder Woodworking Co., 502 Middle Street, Archbold, OH 43502 USA. Veuillez joindre votre ticket de caisse ou toute autre preuve d'achat ainsi qu'une description spécifique du défaut de produit.

4. Esta Garantía sólo es aplicable a defectos garantizados que primeramente surjan y se informen a Sauder dentro del período de cobertura de garantía. La Garantía no puede ser transferida a propietarios o usuarios subsiguientes del producto, y ésta será inmediatamente invalidada en el caso que el producto sea revendido, transferido, arrendado o rentado a cualquier tercero u otra persona que no sea el comprador original.

5. NO HAY OTRA GARANTÍA APLICABLE A ESTE PRODUCTO. Bajo las leyes de ciertos estados, pueden no haber garantías implícitas de Sauder y se hace renuncia de responsabilidad de todas las garantías implícitas donde lo permita la ley, INCLUYENDO CUALQUIER GARANTÍA IMPLICITA DE MERCANTABILIDAD O DE APTITUD PARA UN PROPÓSITO EN PARTICULAR. EN LA MEDIDA CUALQUIER GARANTÍA IMPLICITA ES APLICABLE, CUALESQUIERA GARANTÍAS IMPLICITAS, INCLUYENDO AQUELLA DE MERCANTABILIDAD O DE APTITUD PARA UN PROPÓSITO EN PARTICULAR, SE LIMITAN EN DURACIÓN HASTA LA DURACIÓN DE ESTA GARANTÍA IMPLICITA o hasta el período mínimo permitido por la ley, la que sea más corta. Algunos estados no permiten limitaciones en cuanto a la duración de una garantía implícita, por eso la limitación arriba citada pueda no ser aplicable a usted.

6. Para solicitud de información o reclamación de Garantía, por favor, visite nuestro sitio Web [www.sauder.com](http://www.sauder.com). Usted también puede contactar a Sauder llamando al 1-800-523-3987. Sauder puede solicitar que las reclamaciones sean presentadas por escrito a Sauder Woodworking Co., 502 Middle Street, Archbold, OH 43502 EE.UU. Por favor incluya su recibo de venta u otra prueba de compra y una descripción detallada del defecto del producto.

Dear Valued Customer:

Thanks so much for choosing Sauder® furniture. I hope the purchase and assembly process was a positive experience and you feel good about the furniture you just built. If you need assistance or want to learn more, please contact our award-winning, Ohio-based customer service team at 800-523-3987 or Sauder.com.

My grandfather, Erie Sauder, founded the company in 1934 and later invented and patented the first commercially successful ready-to-assemble tables. We strive to hold true to his core values of innovation, integrity, servanthood and stewardship.

Sauder products are made with environmentally responsible materials and world-class manufacturing processes. Our 2,000+ dedicated employees in Archbold, Ohio, along with our global manufacturing partners, are committed to providing you furniture with great value, style and quality.

From our family to you. Enjoy!



Kevin J. Sauder  
President/CEO

## So, how did it go?

Set a world record for speed?  
Feeling good about yourself?  
Nice. Get social with it on any  
of these quality share sites.



And don't forget to rate and  
review your piece at Sauder.com  
in the product detail page.



### Register your new product online

For immediate service, our website is available 24 hours per day, seven days per week, to order replacement parts, access assembly tips, register your product and view Sauder products. [www.sauder.com](http://www.sauder.com)

Customer Services in United States and Canada  
Monday through Friday – 9 a.m. to 5:30 p.m. ET  
(except holidays) 1-800-523-3987

#### General Certificate of Conformity

1. This certificate applies to the Sauder Woodworking Product identified by this Instruction Book.
2. This certificate applies to compliance of this product with the CPSC Ban on Lead-Containing Paint (16 CFR 1303).
3. This product is manufactured by:  
Sauder Woodworking Company  
502 Middle St.  
Archbold, OH 43502  
419-446-2711
4. Date of Manufacture: \_\_\_\_\_



Made in USA  
with U.S. and imported materials