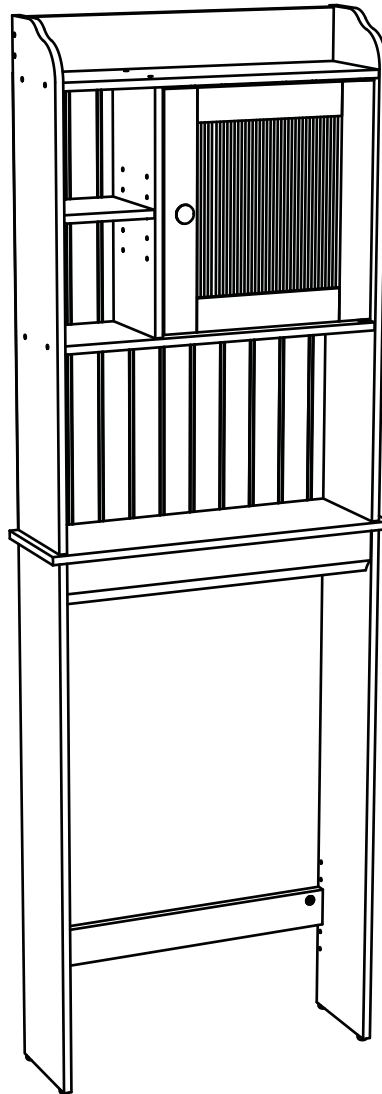


# 414816

## Etagere

*Caraway Collection*



PLEASE CONTACT US  
BEFORE RETURNING  
YOUR UNIT TO THE STORE

**1-800-523-3987**

**www.sauder.com**

**NOTE:** THIS INSTRUCTION BOOKLET CONTAINS  
**IMPORTANT** SAFETY INFORMATION.

*PLEASE READ AND KEEP FOR FUTURE REFERENCE.*



Made in the USA  
Archbold, OH

English..... Page 1-15

Français.....Pages 16-18

Espanol.....Páginas 19-21

**Lot #: 351831**

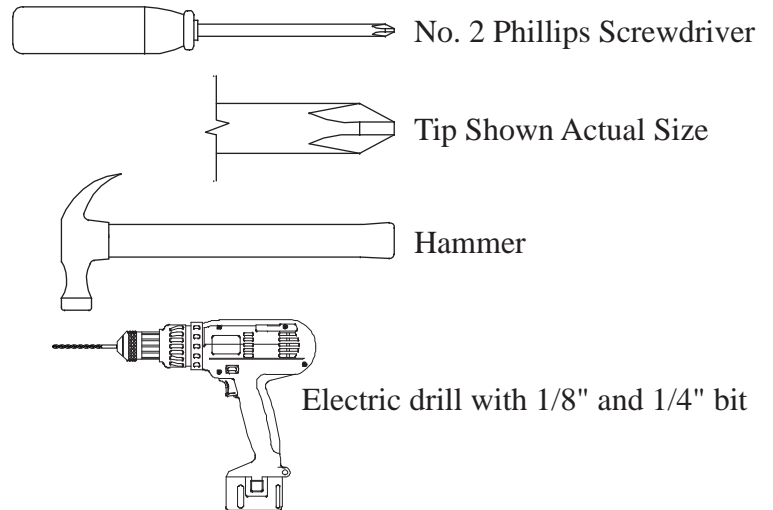
**05 / 02 / 13**

**Date Purchased:** \_\_\_\_\_

## TABLE OF CONTENTS

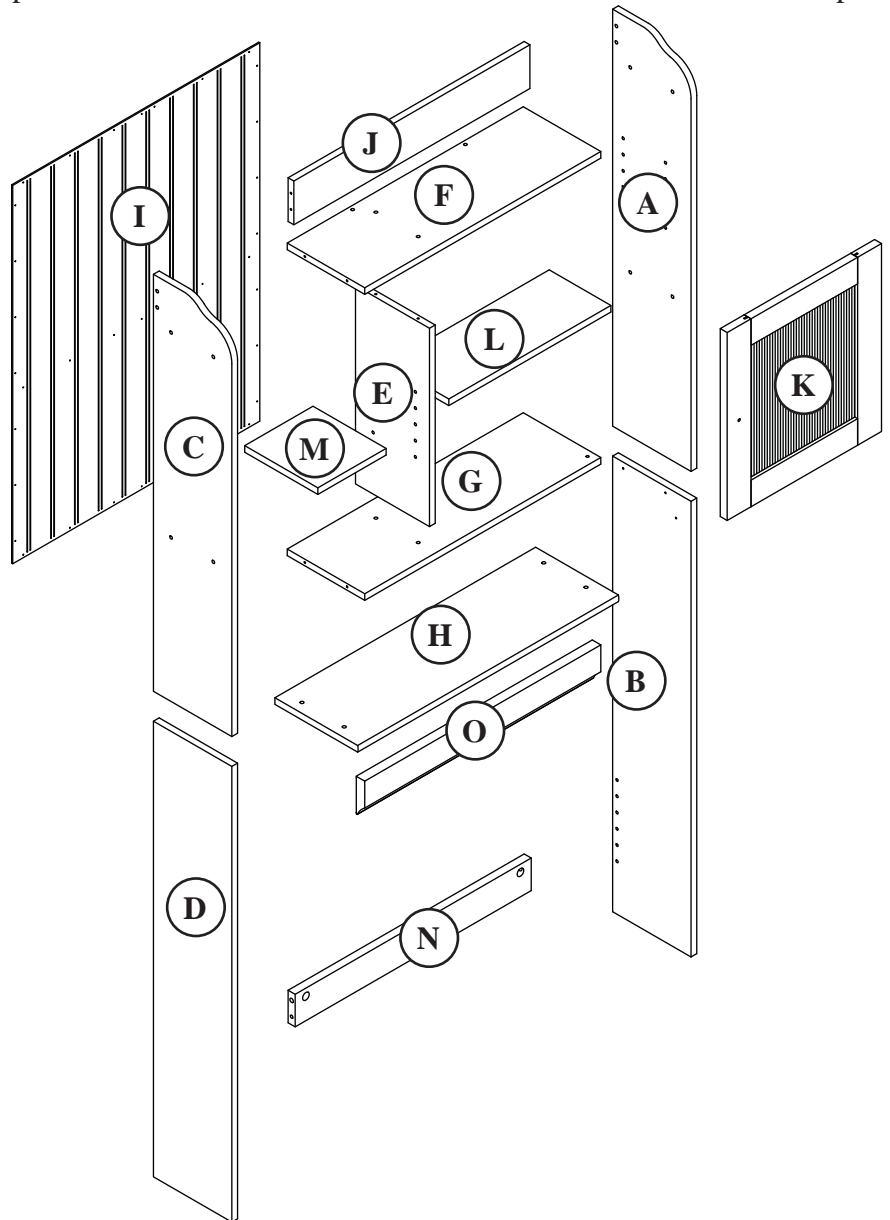
Part Identification.....	2
Hardware Identification .....	3
Assembly Steps.....	4-15
Français .....	16-18
Espanol.....	19-21
Safety .....	22
Warranty.....	23

## ASSEMBLY TOOLS REQUIRED



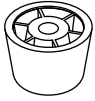
**PART IDENTIFICATION:** While not all parts are labeled, some of the parts will have a label or an inked letter on the edge to help distinguish similar parts from each other. Use this PART IDENTIFICATION to help identify similar parts.

A	UPPER RIGHT END	1
B	LOWER RIGHT END	1
C	UPPER LEFT END	1
D	LOWER LEFT END	1
E	UPRIGHT	1
F	TOP SHELF	1
G	CENTER SHELF	1
H	BOTTOM SHELF	1
I	BACK	1
J	UPPER BACK	1
K	DOOR	1
L	LARGE ADJUSTABLE SHELF	1
M	SMALL ADJUSTABLE SHELF	1
N	BRACE	1
O	MOLDING	1



## HARDWARE IDENTIFICATION

**1E** SPACER - 2



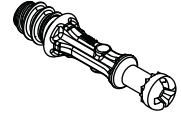
**12E** TACK GLIDE - 4



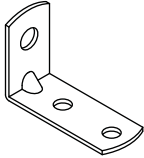
**1F** HIDDEN CAM - 2



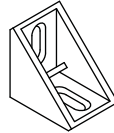
**20F** CAM SCREW - 2



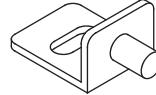
**1G** SAFETY BRACKET - 2



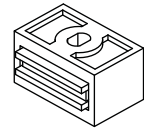
**5G** ANGLE BRACKET - 9



**15H** PIVOT HINGE - 2



**5I** MAGNETIC CATCH - 1



**6I** STRIKE PLATE - 1



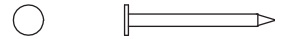
**42K** KNOB - 1



**22M** WALL ANCHOR - 1



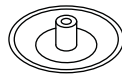
**1N** NAIL - 35



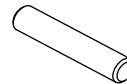
**17P** SCREW COVER - 18



**19P** CAM COVER - 2



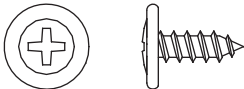
**1R** METAL PIN - 10



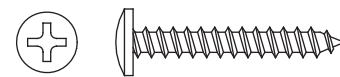
**2R** RUBBER SLEEVE - 8



**6S** BROWN 7/16" LARGE HEAD SCREW - 20



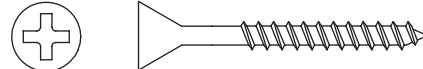
**9S** BLACK 1-1/8" PAN HEAD SCREW - 1



**11S** BLACK 1/2" FLAT HEAD SCREW - 1



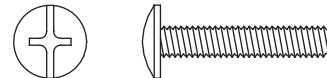
**14S** BROWN 1-1/2" FLAT HEAD SCREW - 22



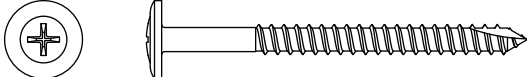
**28S** WASHER - 1



**42S** SILVER 7/8" MACHINE SCREW - 1



**88S** SILVER 2" LARGE HEAD SCREW - 2



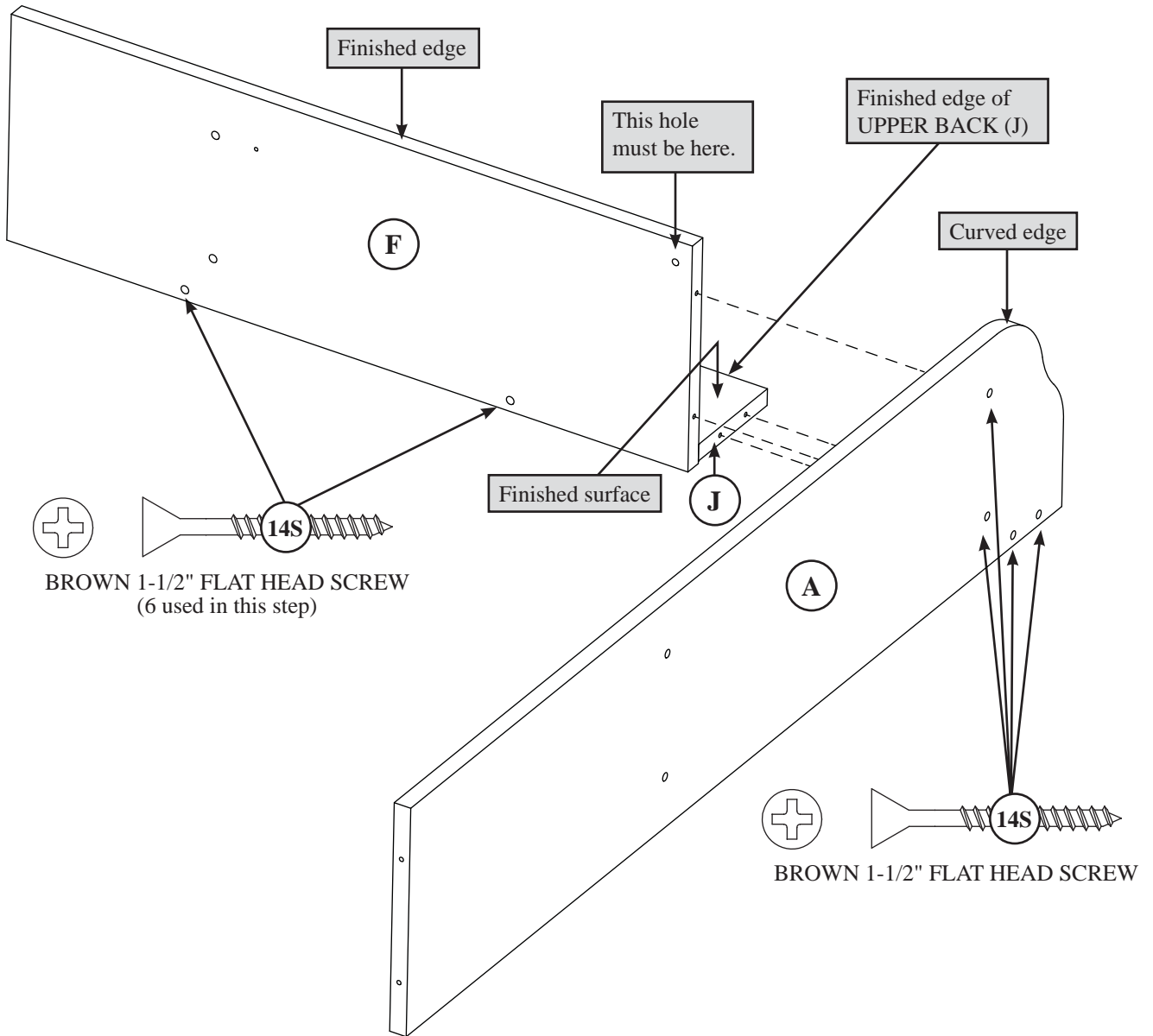
**89S** WHITE 7/16" LARGE HEAD SCREW - 2



Screws are shown actual size. You may receive extra hardware with your unit.

Step 1

Look for this icon. It means a video assembly tip is available at: [www.sauder.com/services/tips](http://www.sauder.com/services/tips)

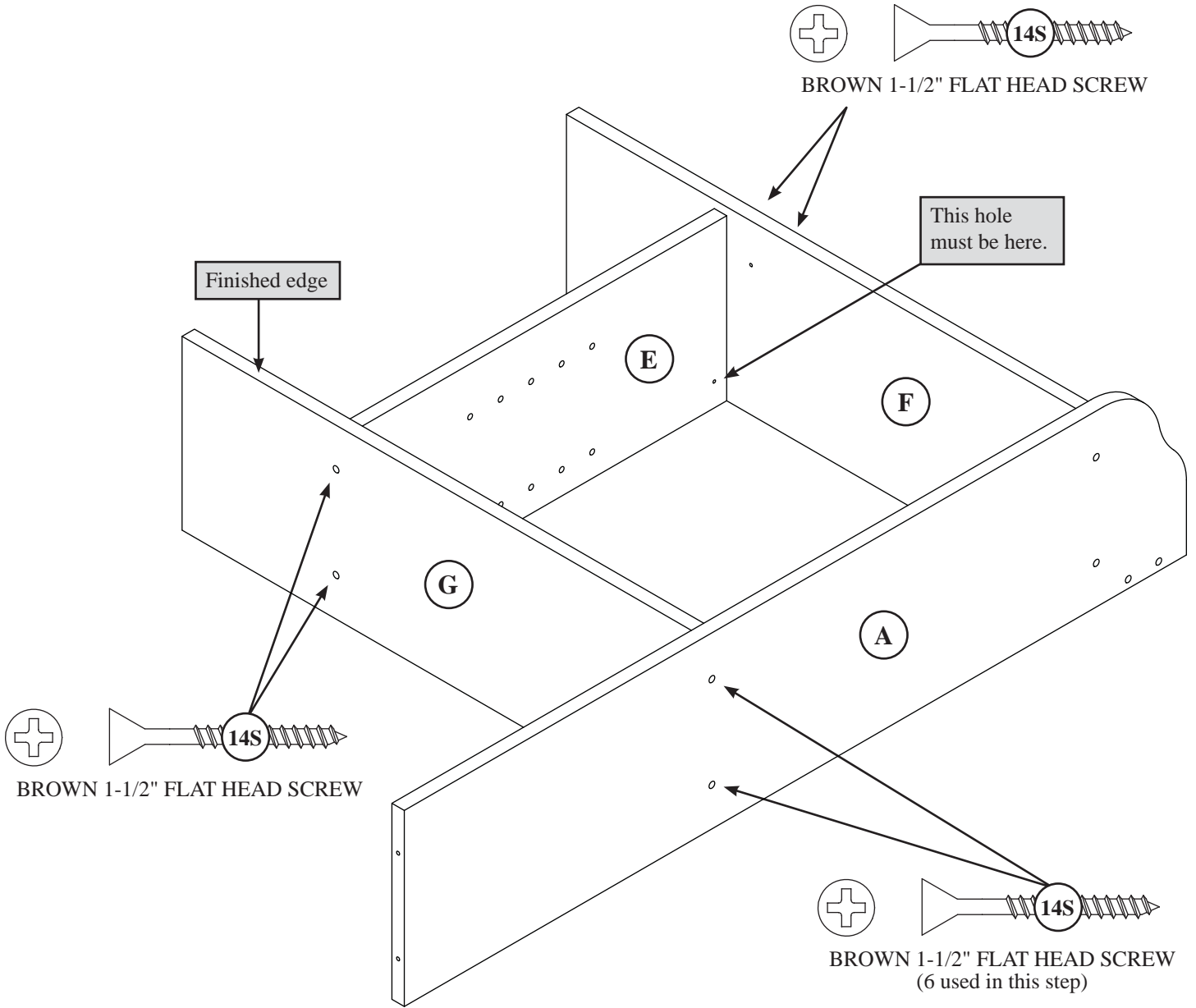


Assemble your unit on a carpeted floor or on the empty carton to avoid scratching your unit or the floor.

Fasten the UPPER RIGHT END (A) to the TOP SHELF (F) and UPPER BACK (J). Use four BROWN 1-1/2" FLAT HEAD SCREWS (14S).

Fasten the TOP SHELF (F) to the UPPER BACK (J). Use two BROWN 1-1/2" FLAT HEAD SCREWS (14S).

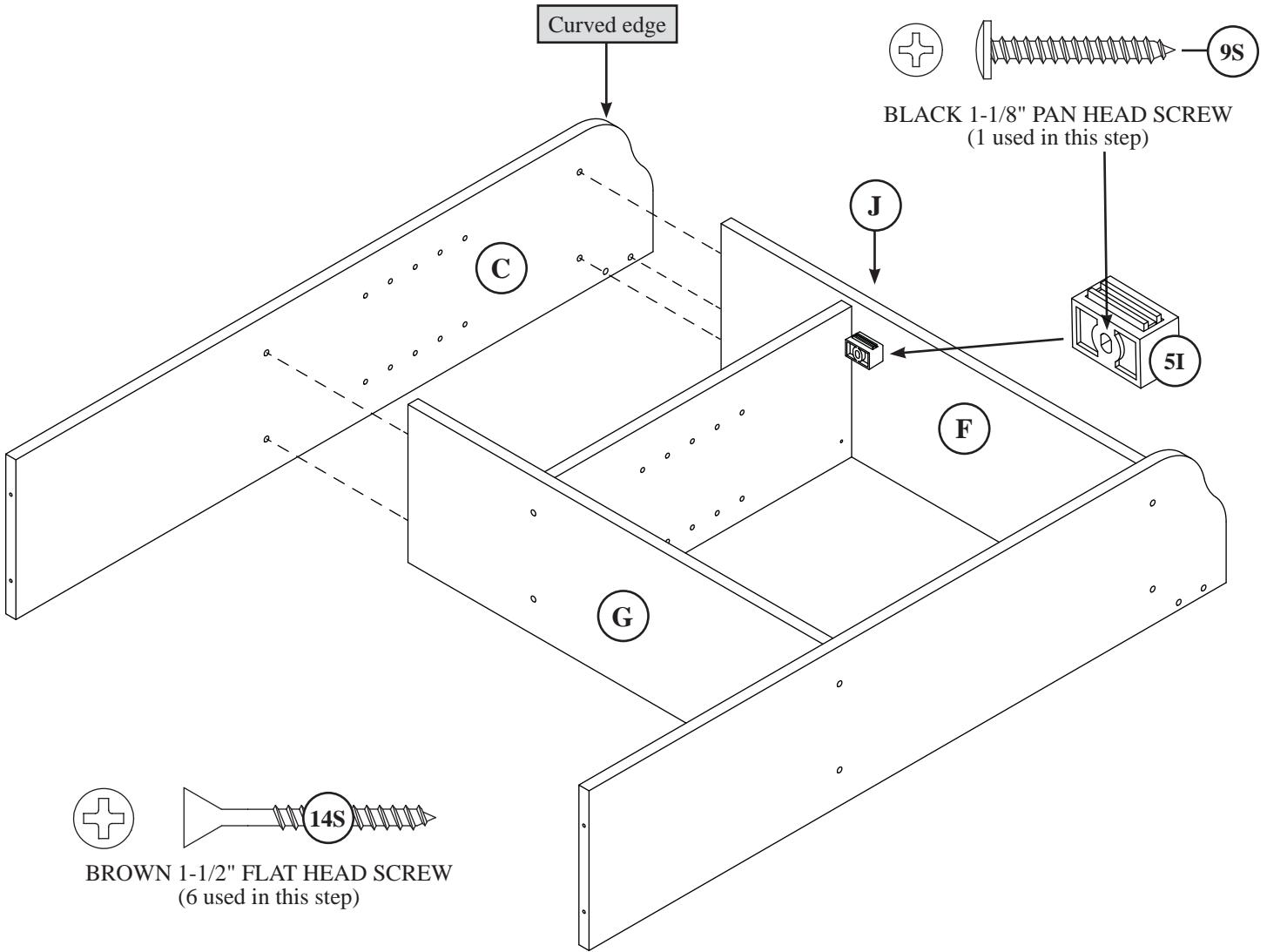
Step 2



Fasten the UPRIGHT (E) to the TOP SHELF (F). Use two BROWN 1-1/2" FLAT HEAD SCREWS (14S).

Fasten the CENTER SHELF (G) to the UPPER RIGHT END (A) and UPRIGHT (E). Use four BROWN 1-1/2" FLAT HEAD SCREWS (14S).

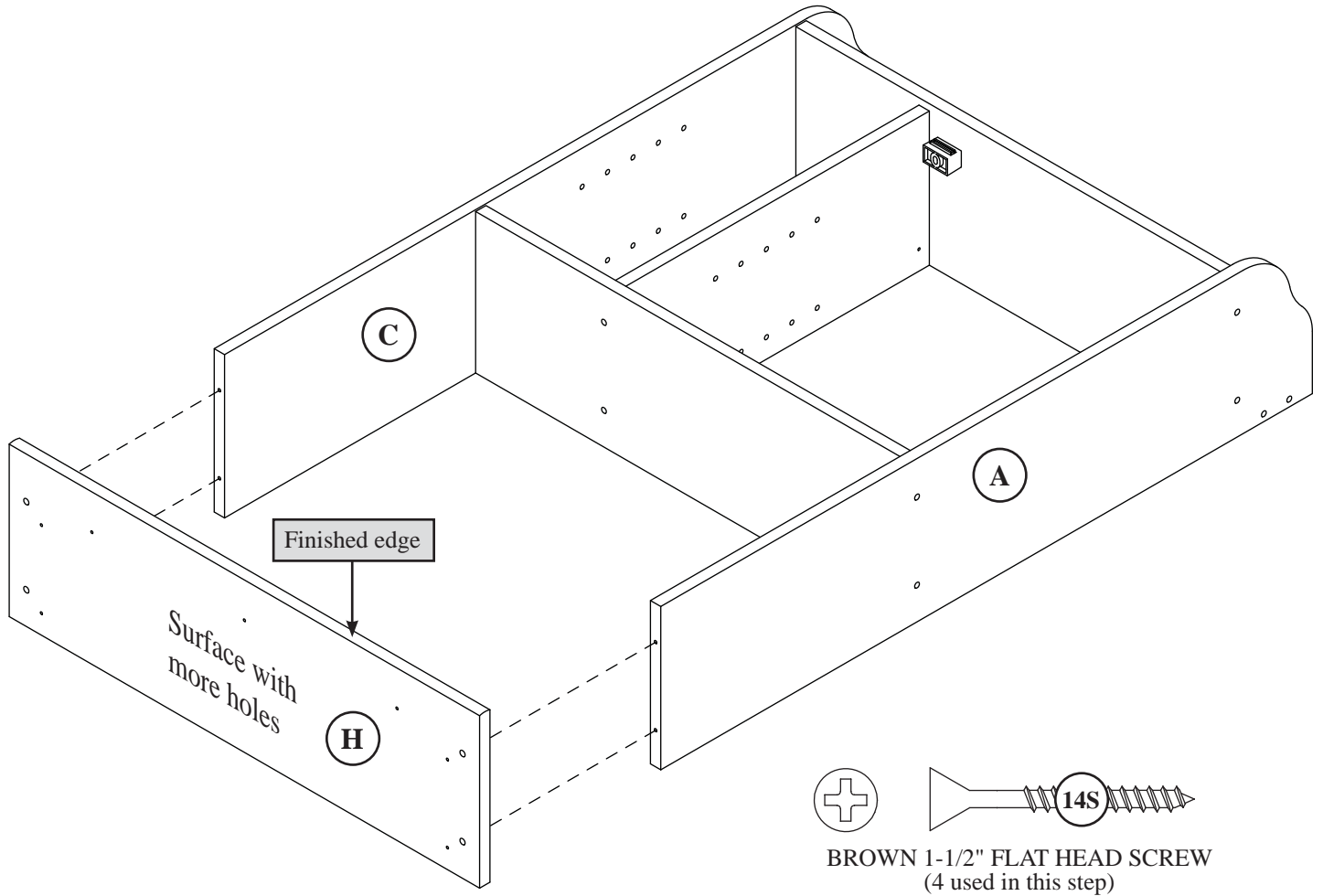
Step  
**3**



Fasten the UPPER LEFT END (C) to the TOP SHELF (F), CENTER SHELF (G), and UPPER BACK (J). Use six BROWN 1-1/2" FLAT HEAD SCREWS (14S).

Fasten the MAGNETIC CATCH (5I) to the TOP SHELF (F). Use a BLACK 1-1/8" PAN HEAD SCREW (9S).

Step  
**4**

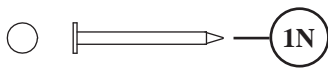
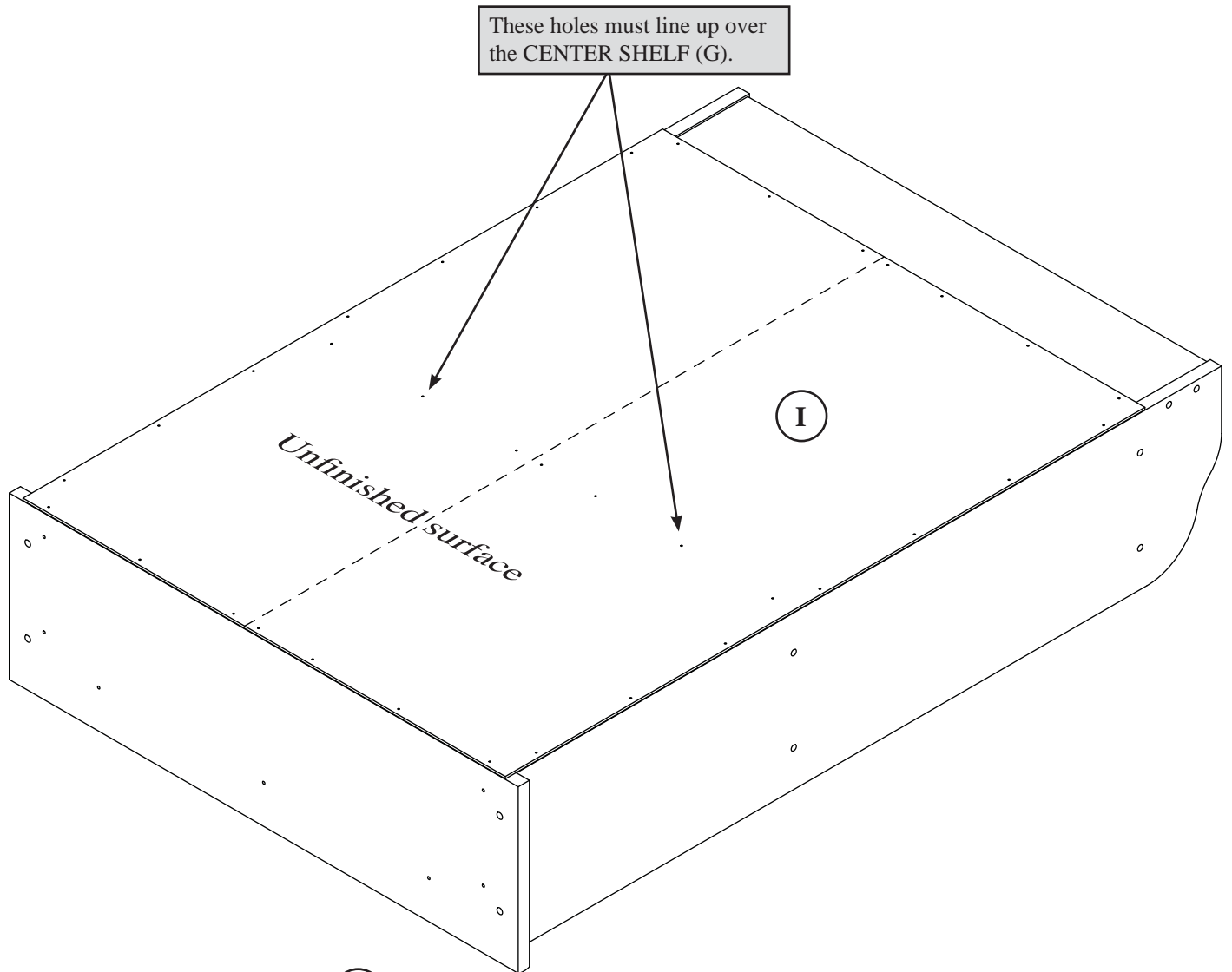


Fasten the **BOTTOM SHELF (H)** to the **UPPER ENDS (A and C)**. Use four **BROWN 1-1/2" FLAT HEAD SCREWS (14S)**.

Step  
**5**

**Caution**

Do not stand the unit upright without the BACK fastened. The unit may collapse.



NAIL  
(35 used in this step)

Carefully turn your unit over onto its front edges. Unfold the BACK (I) and lay it over your unit.

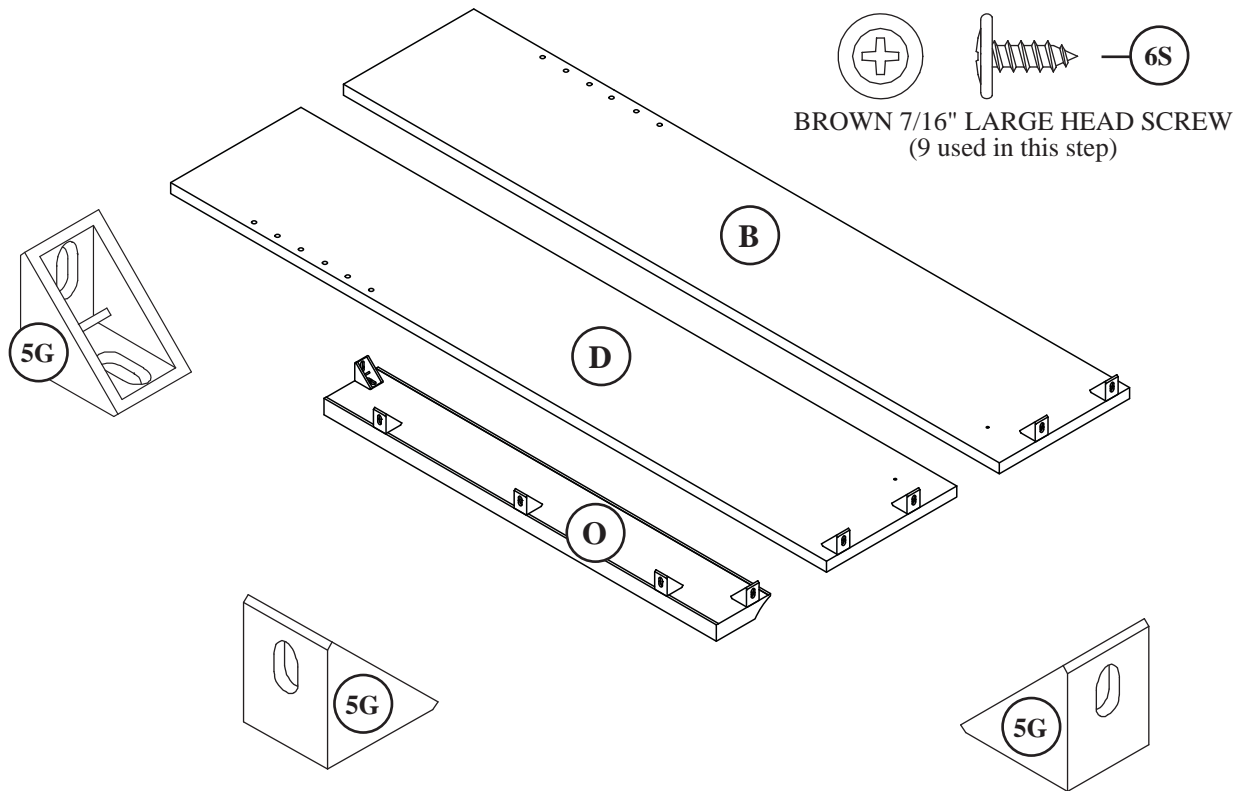
Make equal margins along all four edges of the BACK (I). Push on opposite corners of your unit if needed to make it “square”.

Fasten the BACK (I) to your unit using the NAILS (1N).

NOTE: Be sure to tap NAILS into the holes that line up over the CENTER SHELF (G).



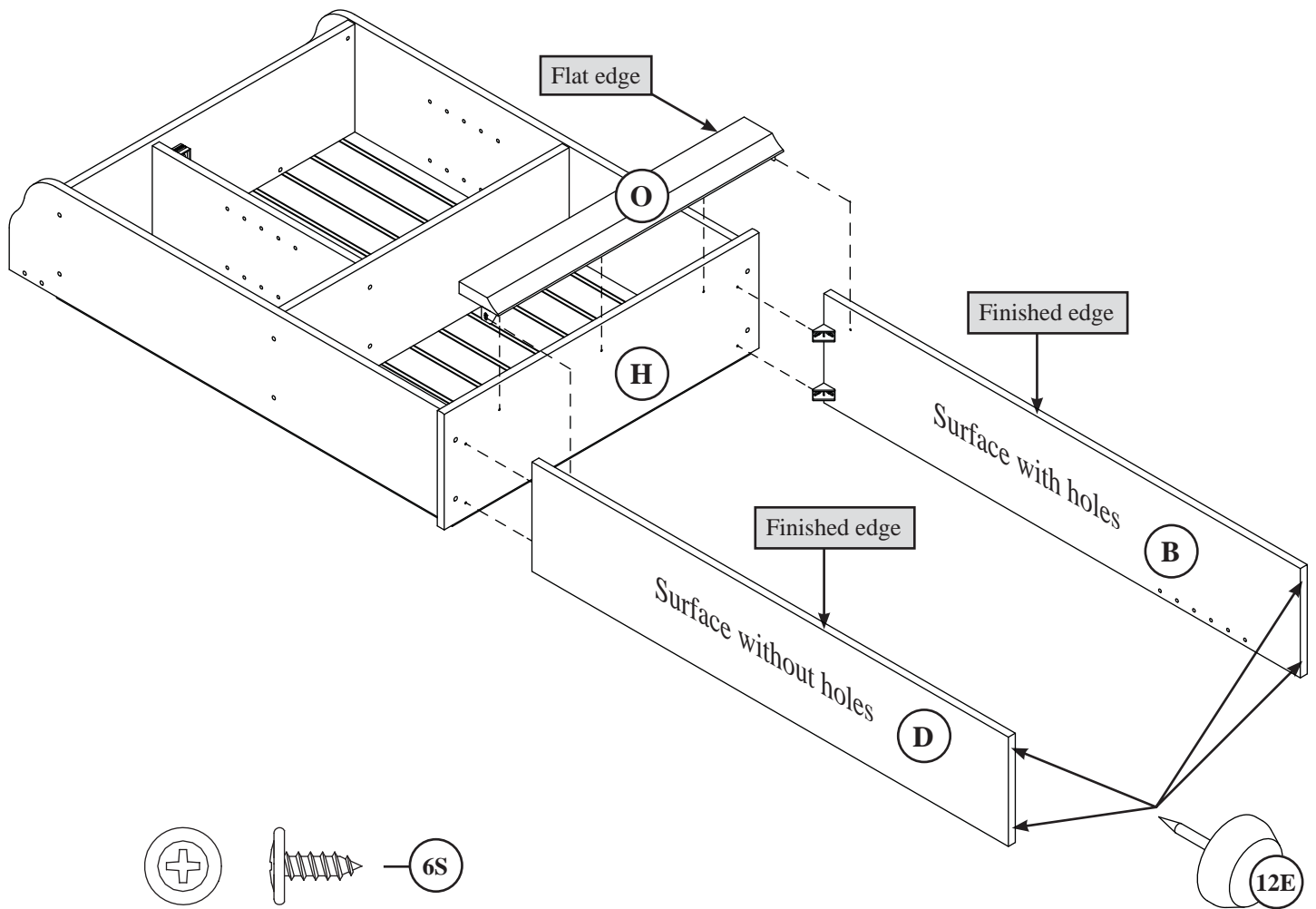
Step  
**6**

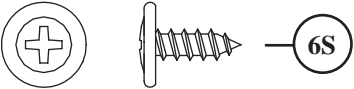


Fasten nine ANGLE BRACKETS (5G) to the LOWER ENDS (B and D) and MOLDING (O). Use nine BROWN 7/16" LARGE HEAD SCREWS (6S).

**NOTE:** Be sure the edges of the ANGLE BRACKETS are even with the edges of the LOWER ENDS and TOP MOLDING.

Step  
**7**



  
**BROWN 7/16" LARGE HEAD SCREW**  
 (9 used in this step)

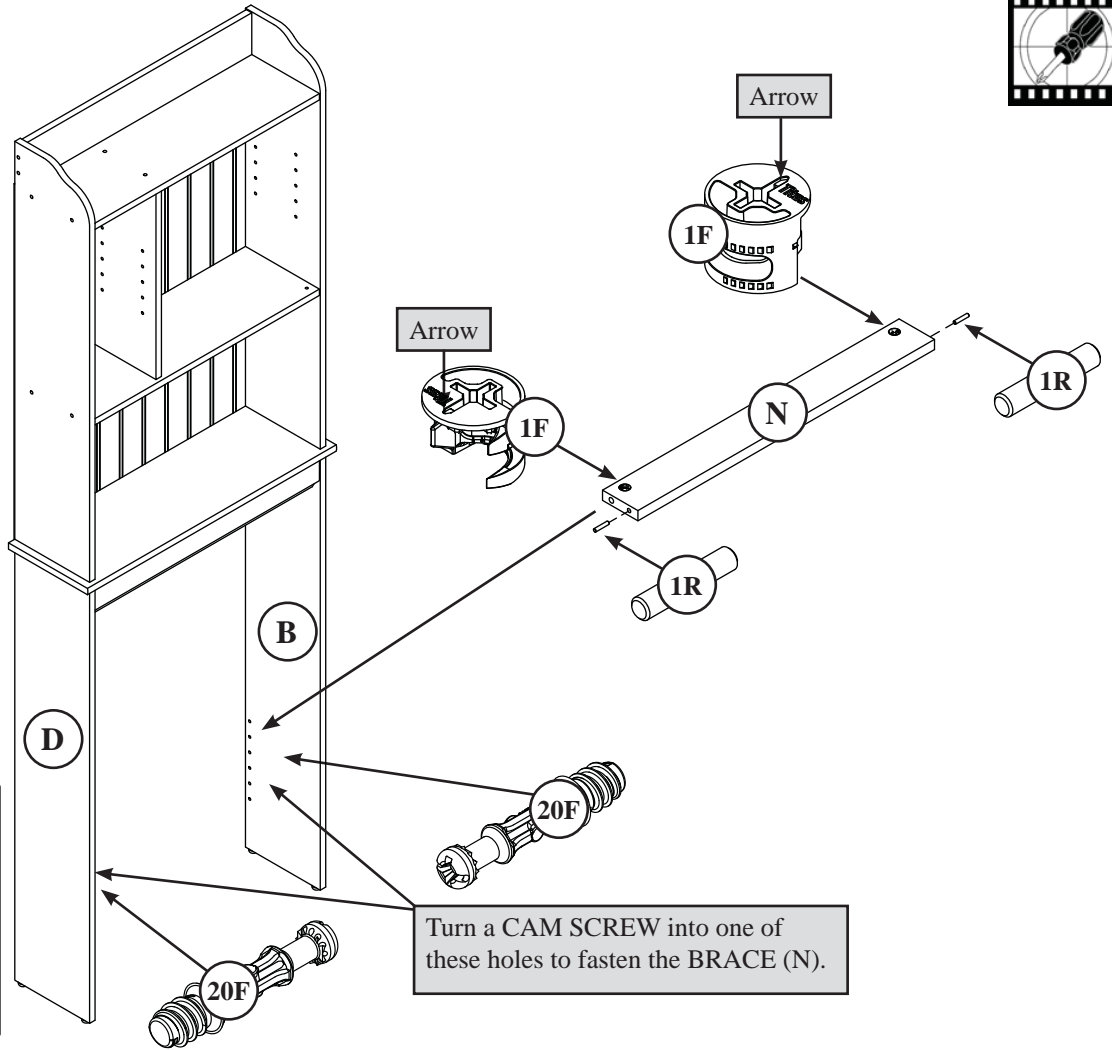
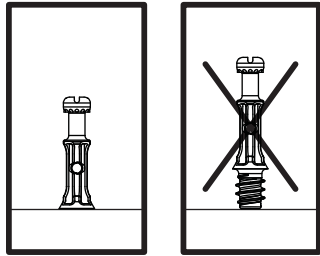
Turn your unit over onto it's back.

Fasten the LOWER ENDS (B and D) and TOP MOLDING (O) to the BOTTOM SHELF (H). Use seven BROWN 7/16" LARGE HEAD SCREWS (6S).

Fasten the MOLDING (O) to the LOWER ENDS (B and D). Use two BROWN 7/16" LARGE HEAD SCREWS (6S).

Gently tap four TACK GLIDES (12E) into the bottom edges of the LOWER ENDS (B and D).

# Step 8



With someone's help, carefully stand your unit upright and place your unit above your toilet.

Next, hold the BRACE (N) between the LOWER ENDS (B and D) clear of all plumbing obstacles to determine which set of holes to turn your CAM SCREWS (20F) into.

Remove the BRACE and turn a CAM SCREW (20F) into one each of the set of six holes in the LOWER ENDS (B and D).

Push two HIDDEN CAMS (1F) into the BRACE (N).

Push two METAL PINS (1R) into the short edges of the BRACE (N).

You may need to slightly widen the LOWER ENDS (B and D) to fasten the BRACE (N) to them. Tighten two HIDDEN CAMS.

**NOTE:** Be sure the METAL PINS (1R) push into the holes in the LOWER ENDS while tightening the HIDDEN CAMS.

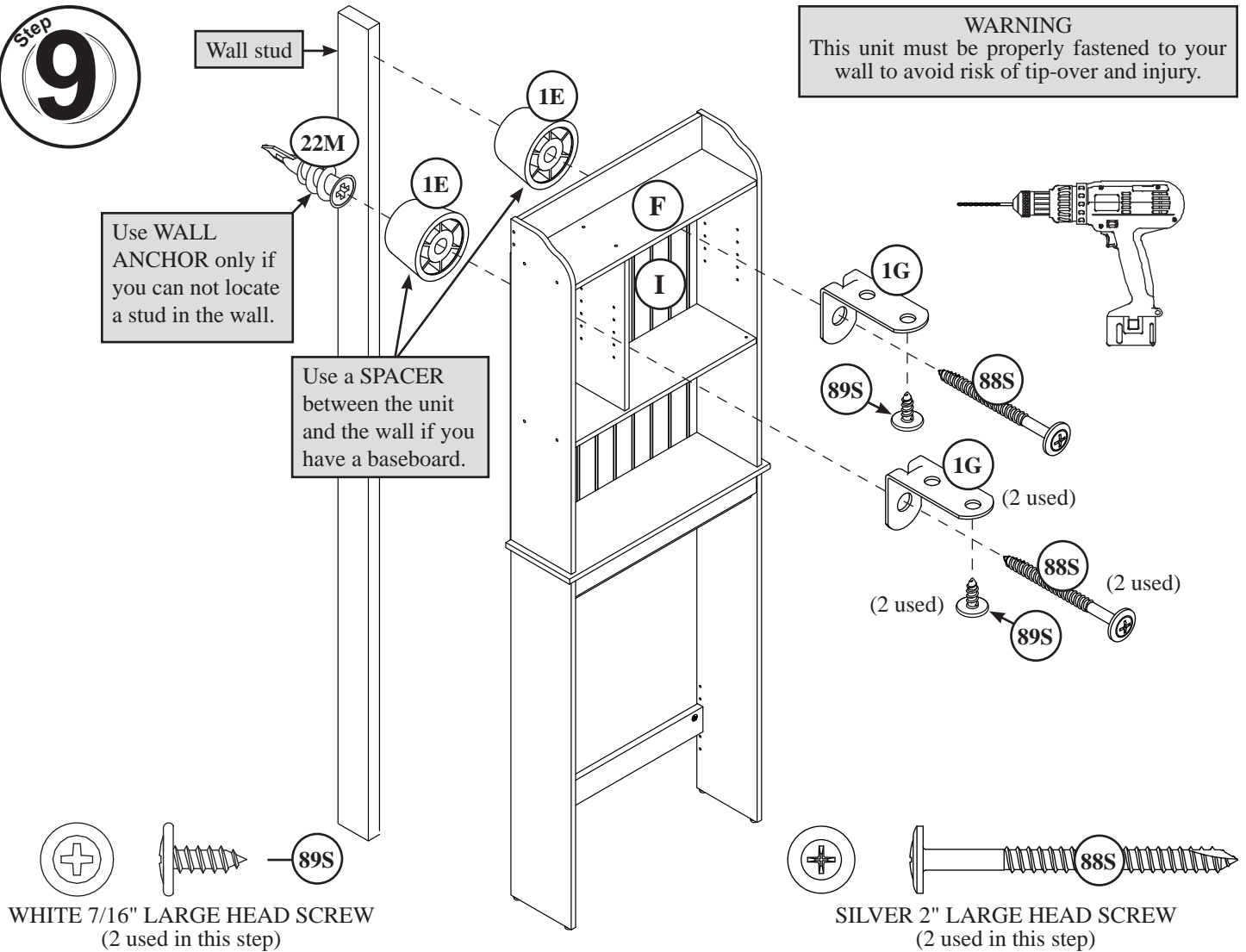
**⚠ Caution**  
Risk of damage or injury. Hidden Cams must be completely tightened. Hidden Cams that are not completely tightened may loosen, and parts may separate. To completely tighten:

**Start**

**Tighten**

**Step 9**

**WARNING**  
This unit must be properly fastened to your wall to avoid risk of tip-over and injury.



It is preferred that you secure the SAFETY BRACKET (1G) under the TOP SHELF (F) by fastening it to two studs in your wall. If this is not possible, then you must fasten one SAFETY BRACKET (1G) to a stud in your wall and one safety bracket to a WALL ANCHOR (22M).

**WALL ANCHOR INSTALLATION**

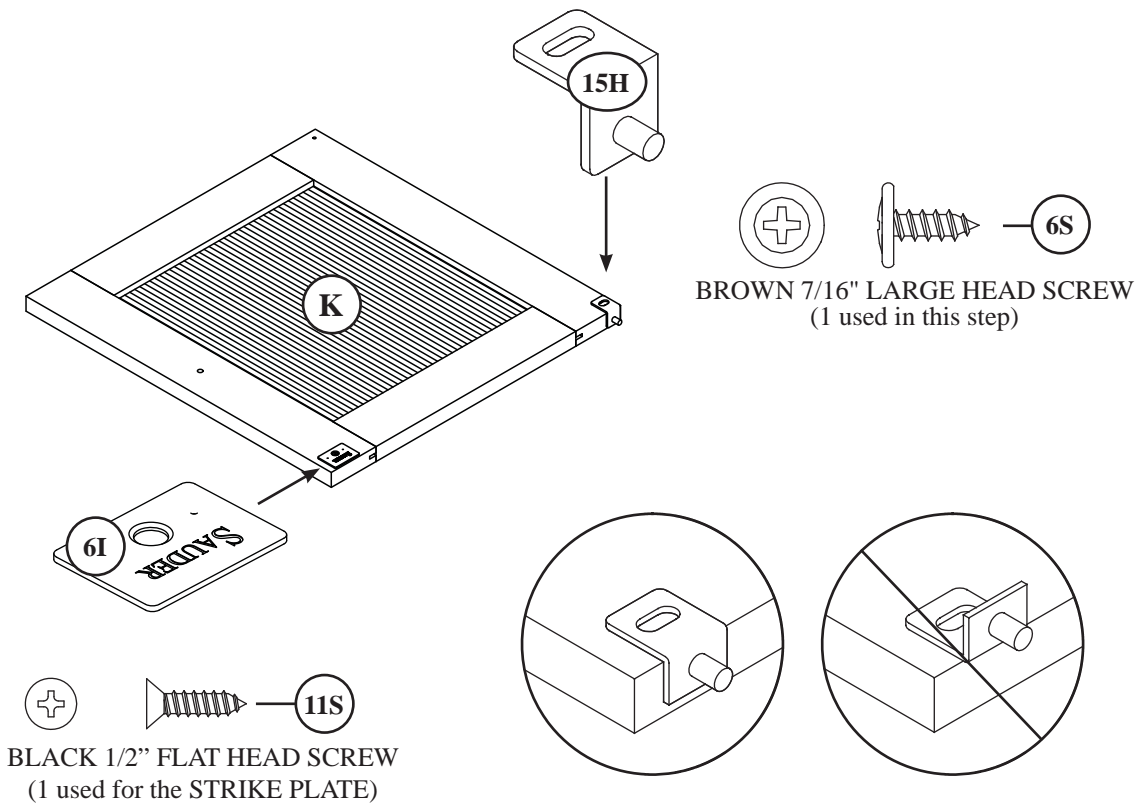
1. While holding the SAFETY BRACKET (1G) against the BACK (I), fasten it to the bottom surface of the TOP SHELF (F). Use a WHITE 7/16" LARGE HEAD SCREW (89S).
2. Next, drill a 1/8" hole through the SAFETY BRACKET single hole, through the BACK and slightly into the wall to mark the hole for the next step.
3. Pull the unit away from the wall and drill a 1/4" hole in the wall on the drilled mark from step 2.
4. Turn the WALL ANCHOR (22M) into 1/4" hole in the wall until it is flush with the surface of the wall.
5. Fasten the unit to the wall. Use a SILVER 2" LARGE HEAD SCREW (88S) through the BACK, through a SPACER (1E), and into the WALL ANCHOR.

**STUD INSTALLATION**

1. Locate the center of the studs in your wall and mark it with a pencil. Transfer this location with a mark onto your BACK.
2. Using the mark on the BACK, drill a 1/8" hole through the BACK and into the stud in your wall.
3. Fasten the SAFETY BRACKET (1G) to the BACK. Use a SILVER 2" LARGE HEAD SCREW (88S) through the BACK, through a SPACER (1E), and into the 1/8" hole in the wall stud.
4. Fasten the SAFETY BRACKET (1G) to the bottom surface of the TOP SHELF (F). Use a WHITE 7/16" LARGE HEAD SCREW (89S). If possible, repeat the stud installation for the other SAFETY BRACKET.



**IMPORTANT:** Only fasten one HINGE to the DOOR in this step.

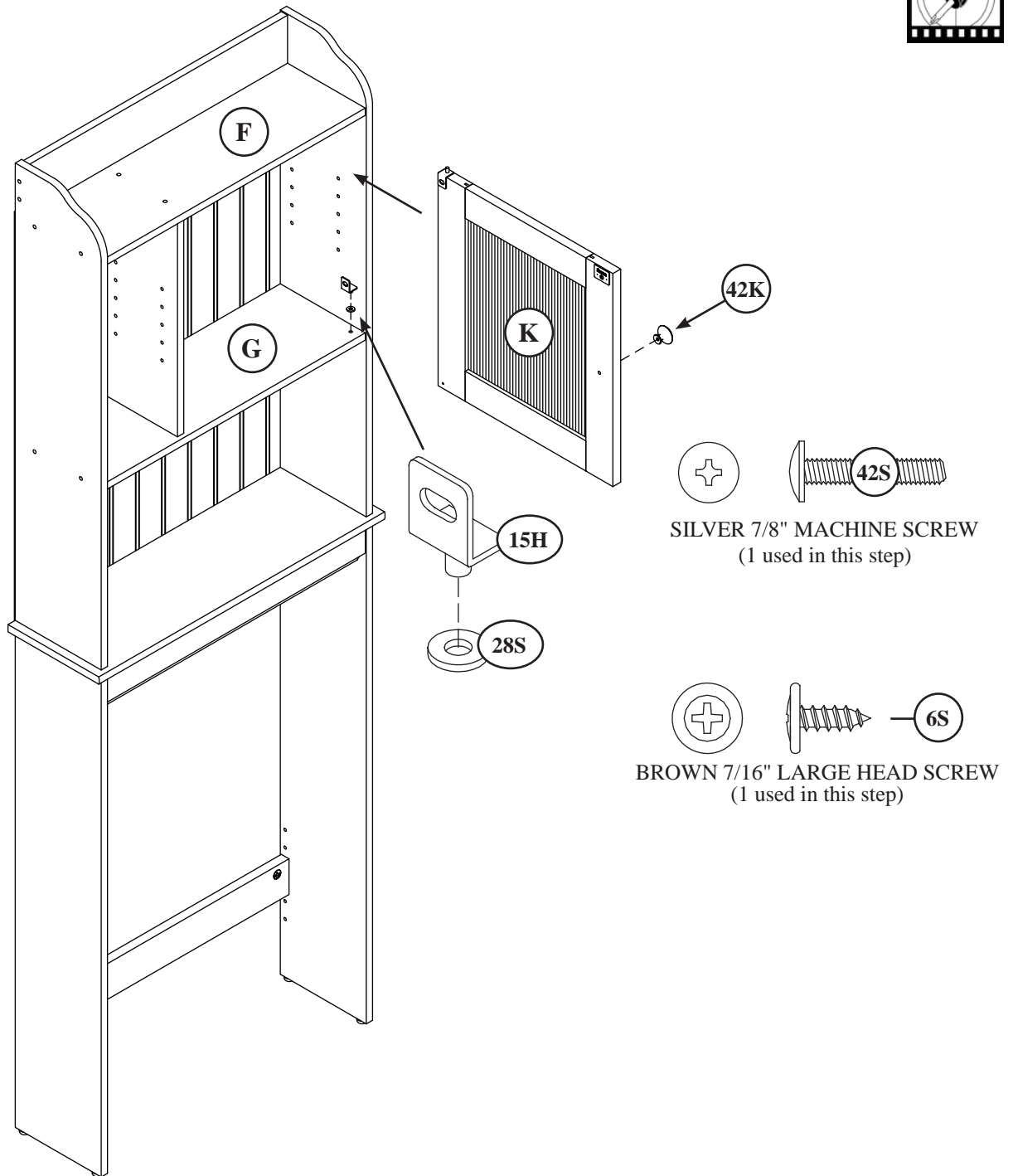


Fasten a PIVOT HINGE (15H) to the DOOR (K). Use a BROWN 7/16" LARGE HEAD SCREWS (6S).

Fasten a STRIKE PLATE (6I) to the DOOR (K). Use a BLACK 1/2" FLAT HEAD SCREWS (11S).

NOTE: The surface of the STRIKE PLATE with "SAUDER" should be facing up.

Step  
**11**



Insert a PIVOT HINGE (15H) into a WASHER (28S) and into the CENTER SHELF (G).

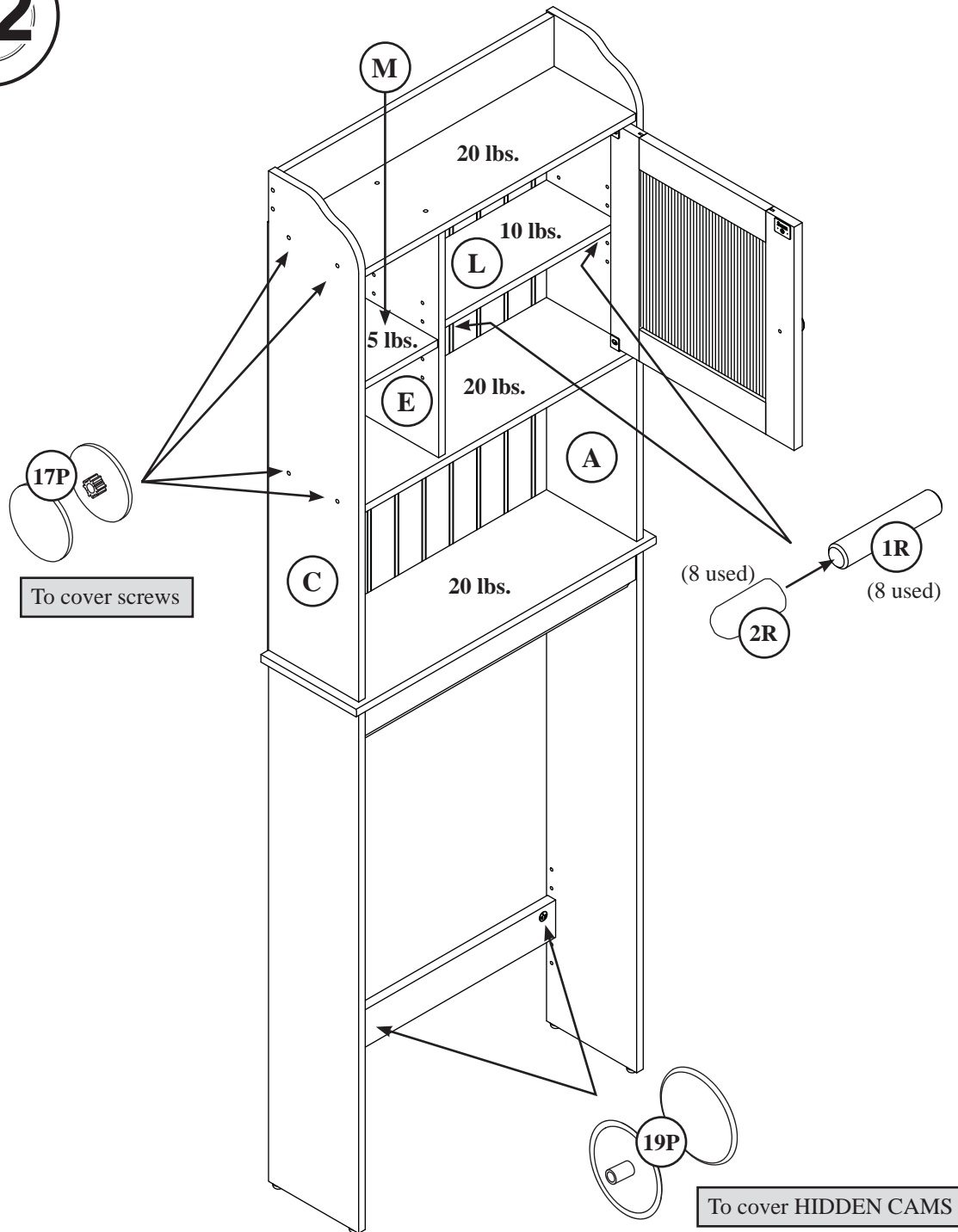
Insert the PIVOT HINGE, which is fastened to the DOOR (K), into the hole in the TOP SHELF (F). You will need to tilt your DOOR slightly.

Now, tip the DOOR in and fasten the free HINGE to the DOOR. Use a BROWN 7/16" LARGE HEAD SCREW (6S).

Fasten the KNOB (42K) to the DOOR (K). Use a SILVER 7/8" MACHINE SCREWS (42S)

NOTE: To make adjustments to the DOOR, loosen the SCREW in the HINGE, make needed adjustments, and tighten the SCREW.

Step  
**12**



Push the RUBBER SLEEVES (2R) over the METAL PINS (1R). Insert the METAL PINS into the hole locations of your choice in the ENDS (A and C) and UPRIGHT (E). Set the ADJUSTABLE SHELVES (L and M) onto the METAL PINS.

Center a SCREW COVER (17P) over the head of each SCREW and press firmly.

Push a CAM COVER (19P) onto each HIDDEN CAM.

**NOTE:** Please read the back pages of the instruction booklet for important safety information.

This completes assembly. Clean with your favorite furniture polish or a damp cloth. Wipe dry.

Utilisez les instructions d'assemblage en français avec les schémas étape par étape du manuel d'instruction en anglais. Chaque étape en français correspond à la même étape en anglais. La pièce devant être attachée à l'élément est représentée en gris sur les schémas de chaque étape pour plus de précision. Comparer la "Liste de pièces" ci-dessous avec la "PART IDENTIFICATION" du manuel en anglais pour vous familiariser avec les pièces avant l'assemblage.

**REMARQUE :** CE MANUEL D'INSTRUCTIONS CONTIENT **D'IMPORTANTES** INFORMATIONS RELATIVES À LA SÉCURITÉ. À LIRE ET CONSERVER POUR TOUTE RÉFÉRENCE FUTURE.

### NOUS SOMMES LA POUR VOUS AIDER!

Nous faisons de notre mieux pour nous assurer que votre meuble arrive dans d'excellentes conditions. Nos représentants du service Clientèle sont aimables et prêts à vous aider au cas où une pièce aurait été endommagée ou manquerait (ou si vous aviez besoin d'aide pour l'assemblage). **NE RAMENEZ PAS LE MEUBLE AU MAGASIN.** Au Canada, composez ce numéro d'appel gratuit:

**1-800-523-3987**

**Du lundi au vendredi, de 9 heures du matin à 5:30 heures du soir (horaire Côte Est) (sauf jours fériés)**

Si une pièce a besoin d'être remplacée, la pièce de remplacement sera envoyée dans les 48 heures. (Sauf week-ends et jours fériés)

LISTE DE PIÈCES			LISTE DE PIÈCES		
REFERENCE	DESCRIPTION	QUANTITÉ	REFERENCE	DESCRIPTION	QUANTITÉ
A	EXTRÉMITÉ DROITE SUPÉRIEURE.....	1	5G	CONSOLE À ÉQUERRE .....	9
B	EXTRÉMITÉ DROITE INFÉRIEURE .....	1	2R	MANCHON EN CAOUTCHOUC.....	8
C	EXTRÉMITÉ GAUCHE SUPÉRIEURE.....	1	12E	PATIN .....	4
D	EXTRÉMITÉ GAUCHE INFÉRIEURE .....	1	6I	PLAQUE DE BUTÉE .....	1
E	MONTANT.....	1	15H	CHARNIÈRE À PIVOT.....	2
F	TABLETTE SUPÉRIEURE.....	1	42K	BOUTON.....	1
G	TABLETTE CENTRALE .....	1	28S	RONDELLE.....	1
H	TABLETTE INFÉRIEURE .....	1	19P	COUVERCLE D'EXCENTRIQUE ...	2
I	ARRIÈRE .....	1	17P	CACHE-VIS .....	18
J	ARRIÈRE SUPÉRIEUR .....	1	5I	LOQUETEAU MAGNÉTIQUE.....	1
K	PORTE.....	1	22M	DISPOSITIF D'ANCRAGE MURAL..	1
L	GRANDE TABLETTE RÉGLABLE...1		1G	CONSOLE DE SÉCURITÉ .....	2
M	PETITE TABLETTE RÉGLABLE.....1		88S	VIS TÊTE LARGE 51 mm.....	2
N	ENTRETOISE .....	1	14S	VIS TÊTE PLATE 38 mm MARRON .....	22
O	MOULURE .....	1	9S	VIS TÊTE GOUTTE DE SUIF 28 mm NOIRE.....	1
1F	EXCENTRIQUE ESCAMOTABLE ...2		42S	VIS À MÉTAUX 22 mm ARGENT ....	1
20F	VIS D'EXCENTRIQUE .....	2	89S	VIS TÊTE LARGE 11 mm BLANCHE .....	2
1R	GOUPILLE EN MÉTAL .....	10	6S	VIS TÊTE LARGE 11 mm MARRON .....	20
			11S	VIS TÊTE PLATE 13 mm NOIRE.....	1
			1N	CLOU .....	35
			1E	ESPACEUR .....	2

A l'usage exclusif du Canada Noter la date d'achat de cet élément et conserver le livret pour future référence. Pour contacter Sauder en ce qui concerne cet élément, faire référence au numéro de lot et numéro de modèle en appelant notre numéro sans frais.

Lot n° : \_\_\_\_\_

Date de l'achat: \_\_\_\_\_



## ÉTAPE 1

Repérer cette icône. Elle signifie qu'un conseil de montage vidéo est disponible à : [www.sauder.com/services/tips](http://www.sauder.com/services/tips)

Assembler l'élément sur un sol à moquette ou sur le carton vide pour éviter d'endommager l'élément ou le sol.

Fixer l'EXTRÉMITÉ DROITE SUPÉRIEURE (A) à la TABLETTE SUPÉRIEURE (F) et à l'ARRIÈRE SUPÉRIEUR (J). Utiliser quatre VIS TÊTE PLATE 38 mm MARRON (14S).

Fixer la TABLETTE SUPÉRIEURE (F) à l'ARRIÈRE SUPÉRIEUR (J). Utiliser deux VIS TÊTE PLATE 38 mm MARRON (14S).

## ÉTAPE 2

Fixer le MONTANT (E) à la TABLETTE SUPÉRIEURE (F). Utiliser deux VIS TÊTE PLATE 38 mm MARRON (14S).

Fixer la TABLETTE CENTRALE (G) à l'EXTRÉMITÉ DROITE SUPÉRIEURE (A) et au MONTANT (E). Utiliser quatre VIS TÊTE PLATE 38 mm MARRON (14S).

## ÉTAPE 3

Fixer l'EXTRÉMITÉ GAUCHE SUPÉRIEURE (C) à la TABLETTE SUPÉRIEURE (F), TABLETTE CENTRALE (G) et à l'ARRIÈRE SUPÉRIEUR (J). Utiliser six VIS TÊTE PLATE 38 mm MARRON (14S).

Fixer le LOQUETEAU MAGNÉTIQUE (5I) à la TABLETTE SUPÉRIEURE (F). Utiliser une VIS TÊTE GOUTTE DE SUIF 28 mm NOIRE (9S).

## ÉTAPE 4

Fixer la TABLETTE INFÉRIEURE (H) aux EXTRÉMITÉS SUPÉRIEURES (A et C). Utiliser quatre VIS TÊTE PLATE 38 mm MARRON (14S).

## ÉTAPE 5

Attention

Ne pas relever l'élément dans sa position verticale avant d'avoir fixé l'ARRIÈRE. L'élément risque de s'effondrer.

Avec précaution, retourner l'élément sur ses chants avant. Déplier l'ARRIÈRE (I) et le placer sur l'élément.

Veiller à avoir des marges égales le long des quatre chants de l'ARRIÈRE (I). Si besoin est, enfoncer sur les coins opposés de l'élément pour s'assurer d'être « d'équerre ».

Fixer l'ARRIÈRE (I) à l'élément à l'aide des CLOUS (1N).

**REMARQUE** : S'assurer de bien enfoncer les CLOUS dans les trous qui sont alignés au-dessus la TABLETTE CENTRALE (G).

## ÉTAPE 6

Fixer neuf CONSOLES À ÉQUERRE (5G) aux EXTRÉMITÉS INFÉRIEURES (B et D) et à la MOULURE (O). Utiliser neuf VIS TÊTE LARGE 11 mm MARRON (6S).

**REMARQUE** : S'assurer que les chants des CONSOLES À ÉQUERRE sont à fleur des chants des EXTRÉMITÉS INFÉRIEURES et de la MOULURE.

## ÉTAPE 7

Retourner l'élément sur l'arrière.

Fixer les EXTRÉMITÉS INFÉRIEURES (B et D) à la MOULURE (O) et à la TABLETTE INFÉRIEURE (H). Utiliser sept VIS TÊTE LARGE 11 mm MARRON (6S).

Fixer la MOULURE (O) aux EXTRÉMITÉS INFÉRIEURES (B et D). Utiliser deux VIS TÊTE LARGE 11 mm MARRON (6S).

Enfoncer quatre PATINS (12E) dans les chants inférieurs des EXTRÉMITÉS INFÉRIEURES (B et D).

## ÉTAPE 8

Avec l'aide d'une autre personne, relever soigneusement l'unité en position verticale et la placer au-dessus de la cuvette.

Ensuite, maintenir l'ENTRETOISE (N) entre les EXTRÉMITÉS INFÉRIEURES (B et D) à l'écart de tous les obstacles de plomberie pour déterminer le jeu de trous dans lesquels faire tourner les VIS D'EXCENTRIQUE (20F).

Retirer l'ENTRETOISE et faire tourner une VIS D'EXCENTRIQUE (20F) dans l'un de chacun des jeux de six trous dans les EXTRÉMITÉS INFÉRIEURES (B et D).

Enfoncer deux EXCENTRIQUES ESCAMOTABLES (1F) dans l'ENTRETOISE (N).

Insérer deux GOUPILLES EN MÉTAL (1R) dans les chants courts de l'ENTRETOISE (N).

Il faudra peut-être légèrement écarter les EXTRÉMITÉS INFÉRIEURES (B et D) pour y fixer l'ENTRETOISE (N). Serrer deux EXCENTRIQUES ESCAMOTABLES.

**REMARQUE** : S'assurer d'enfoncer les GOUPILLES EN MÉTAL (1R) dans les trous des EXTRÉMITÉS INFÉRIEURES tout en serrant les EXCENTRIQUES ESCAMOTABLES.

## ÉTAPE 8 (SUITE)

Attention

Risque des dégâts ou blessures. Les Excentriques Escamotables doivent être serrés à bloc. Les Excentriques Escamotables que ne sont pas serrés à bloc peuvent desserrer et les pièces peuvent séparer.

Pour serrer à bloc :

Commencer

Flèche

Serrer

Maximum de 210 degrés

Minimum de 190 degrés

## ÉTAPE 9

Il est recommandé de sécuriser la CONSOLE DE SÉCURITÉ (1G) sous la TABLETTE SUPÉRIEURE (F) en la fixant à deux montants dans le mur. Si cela n'est pas possible, il faut fixer une CONSOLE DE SÉCURITÉ (1G) sur un montant dans le mur et une console de sécurité sur un DISPOSITIF D'ANCRAGE MURAL (22M).

INSTALLATION DU DISPOSITIF D'ANCRAGE MURAL

1. Tout en maintenant la CONSOLE DE SÉCURITÉ (1G) contre l'ARRIÈRE (I), la fixer sur la surface inférieure de la TABLETTE SUPÉRIEURE (F). Utiliser une VIS TÊTE LARGE 11 mm BLANCHE (89S).

2. Ensuite, percer un trou de 3 mm à travers le trou unique de la CONSOLE DE SÉCURITÉ, à travers l'ARRIÈRE et légèrement dans le mur pour marquer le trou pour l'étape suivante.

3. Écarter l'unité du mur et percer un trou de 6 mm dans le mur sur la marque percée de l'étape 2.

4. Tourner le DISPOSITIF D'ANCRAGE MURAL (22M) dans le trou de 6 mm dans le mur jusqu'à ce qu'il soit à fleur de la surface du mur.

5. Fixer l'unité au mur. Utiliser une VIS TÊTE LARGE 51 mm (88S) à travers l'ARRIÈRE, l'ESPACEUR (1E) et dans le DISPOSITIF D'ANCRAGE MURAL.

INSTALLATION SUR LES MONTANTS

1. Repérer le centre des montants du mur et le marquer avec un crayon. Transférer cet emplacement avec une marque sur l'ARRIÈRE.

2. À l'aide de la marque sur l'ARRIÈRE, percer un trou de 3 mm à travers l'ARRIÈRE et dans le montant dans le mur.

3. Fixer la CONSOLE DE SÉCURITÉ (1G) au ARRIÈRE. Utiliser une VIS TÊTE LARGE 51 mm (88S) à travers l'ARRIÈRE, l'ESPACEUR (1E) et dans le trou de 3 mm dans le DISPOSITIF D'ANCRAGE MURAL.

4. Fixer la CONSOLE DE SÉCURITÉ (1G) sur la surface inférieure de la TABLETTE SUPÉRIEURE (F). Utiliser une VIS TÊTE LARGE 11 mm BLANCHE (89S).

Si possible, refaire l'installation dans les montants pour l'autre CONSOLE DE SÉCURITÉ.

## ÉTAPE 10

**IMPORTANT** : Seule fixer une CHARNIÈRE à la PORTE dans cette étape.

Fixer une CHARNIÈRE À PIVOT (15H) à la PORTE (K). Utiliser une VIS TÊTE LARGE 11 mm MARRON (6S).

Fixer une PLAQUE DE BUTÉE (6I) à la PORTE (K). Utiliser une VIS TÊTE PLATE 13 mm NOIRE (11S).

**REMARQUE** : La surface de la PLAQUE DE BUTÉE comportant l'inscription « SAUDER » devrait être dirigée vers le haut.

## ÉTAPE 11

Insérer une CHARNIÈRE À PIVOT (15H) dans une RONDELLE (28S) et dans la TABLETTE CENTRALE (G).

Insérer la CHARNIÈRE À PIVOT, fixée à la PORTE (K), dans le trou de la TABLETTE SUPÉRIEURE (F). Il faudra légèrement incliner la PORTE.

Maintenant, incliner la PORTE et fixer la CHARNIÈRE libre à la PORTE. Utiliser une VIS TÊTE LARGE 11 mm MARRON (6S).

Fixer un BOUTON (42K) à la PORTE (K). Utiliser une VIS À MÉTAUX 22 mm ARGENT (42S).

**REMARQUE** : Pour ajuster la PORTE, desserrer la VIS dans la CHARNIÈRE, ajuster et serrer la VIS.

## ÉTAPE 12

Enfoncer les MANCHONS EN CAOUTCHOUC (2R) sur les GOUPILLES EN MÉTAL (1R). Insérer les GOUPILLES EN MÉTAL dans les trous choisis dans les EXTRÉMITÉS (A et C) et le MONTANT (E). Poser les TABLETTES RÉGLABLES (L et M) sur les GOUPILLES EN MÉTAL.

Centrer un CACHE-VIS (17P) sur la tête de chaque VIS et appuyer fermement.

Enfoncer un COUVERCLE D'EXCENTRIQUE (19P) sur chaque EXCENTRIQUE ESCAMOTABLE.

**REMARQUE** : Prière de lire les informations importantes sur la sécurité figurant sur les pages arrière du manuel d'instructions.

Ceci complète l'assemblage. Nettoyer à l'aide d'une encaustique pour meubles ou d'un chiffon humide. Essuyer.

Use estas instrucciones de ensamblaje en español junto con las figuras paso-a-paso provistas en el folleto inglés. Cada paso en español corresponde al mismo paso en inglés. Se destacan las figuras de cada paso con una tonalidad oscura para mostrar precisamente cual parte se debe montar a la unidad. Compare la "Lista de Part" abajo con la "Part Identification" en el folleto en inglés para familiarizarse con Las partes de ensamblaje.

**NOTA:** ESTE FOLLETO DE INSTRUCCIONES CONTIENE INFORMACIÓN **IMPORTANTE** SOBRE LA SEGURIDAD. POR FAVOR LEA Y GUÁRDELO PARA REFERENCIA EN EL FUTURO.

### ESTAMOS AQUI PARA AYUDAR!

Tratamos de asegurar que su mueble llega en condición excelente. Nuestros representantes de Servicio al Cliente son amables y listos para ayudarle con servicio rápido y eficiente si una parte está defectuosa o ausente (o si necesita ayuda con el ensamblaje). **NO DEVUELVA LA UNIDAD A LA TIENDA.** Llame este número sin cargo:

**1-800-523-3987**

**Lunes a viernes, 9:00 a.m. - 5:30 p.m.**

**Hora oficial del Este  
(excepto días festivos)**

Si requiere un repuesto de una parte, será enviado dentro de 48 horas (excepto los fines de semana y días festivos)

LISTA DE PARTES			LISTA DE PARTES		
ITEM	DESCRIPCIÓN	CANTIDAD	ITEM	DESCRIPCIÓN	CANTIDAD
A	EXTREMO DERECHO SUPERIOR .....	1	5G	SOPORTE ANGULAR .....	9
B	EXTREMO DERECHO INFERIOR .....	1	2R	MANGUITO DE GOMA.....	8
C	EXTREMO IZQUIERDO SUPERIOR .....	1	12E	TACHUELA DESLIZANTE .....	4
D	EXTREMO IZQUIERDO INFERIOR .....	1	6I	PLACA DE CONTACTO.....	1
E	PARAL.....	1	15H	BISAGRA DE PIVOTE .....	2
F	ESTANTE SUPERIOR .....	1	42K	POMO .....	1
G	ESTANTE CENTRAL .....	1	28S	ARANDELA.....	1
H	ESTANTE INFERIOR.....	1	19P	CUBIERTA DE EXCÉNTRICO.....	2
I	DORSO .....	1	17P	CUBIERTA DE TORNILLO.....	18
J	DORSO SUPERIOR .....	1	5I	AGARRADOR MAGNÉTICO .....	1
K	PUERTA.....	1	22M	ANCLAJE DE PARED.....	1
L	ESTANTE AJUSTABLE GRANDE ...	1	1G	MÉNSULA DE SEGURIDAD .....	2
M	ESTANTE AJUSTABLE PEQUEÑO.	1	88S	TORNILLO DE CABEZA GRANDE de 51 mm.....	2
N	RIOSTRA .....	1	14S	TORNILLO MARRÓN DE CABEZA PERDIDA de 38 mm .....	22
O	MOLDURA .....	1	9S	TORNILLO NEGRO DE CABEZA REDONDA de 28 mm .....	1
1F	EXCÉNTRICO ESCONDIDO.....	2	42S	TORNILLO PLATEADO PARA METAL de 22 mm .....	1
20F	BIELA DE EXCÉNTRICO .....	2	89S	TORNILLO BLANCO DE CABEZA GRANDE de 11 mm.....	2
1R	ESPIGA DE METAL .....	10	6S	TORNILLO MARRÓN DE CABEZA GRANDE de 11 mm.....	20
			11S	TORNILLO NEGRO DE CABEZA PERDIDA de 13 mm .....	1
			1N	CLAVO .....	35
			1E	ESPACIADOR.....	2

Anote la fecha de comprar esta unidad y guarde el folleto para su referencia futura.

Si necesita ponerse en contacto con Sauder en cuanto a esta unidad, refiérase al número de lote y al número de modelo cuando llame a nuestro número gratis.

No. Lote: \_\_\_\_\_

Fecha de compra: \_\_\_\_\_

## PASO 1

Busque este icono. Significa que un consejo práctico para ensamble de muebles, grabado en video, está disponible en: [www.sauder.com/services/tips](http://www.sauder.com/services/tips)

Ensamble la unidad sobre un piso alfombrado o sobre el cartón vacío para evitar rayar la unidad o el piso.

Fije el EXTREMO DERECHO SUPERIOR (A) al ESTANTE SUPERIOR (F) y al DORSO SUPERIOR (J). Utilice cuatro TORNILLOS MARRONES DE CABEZA PERDIDA de 38 mm (14S).

Fije el ESTANTE SUPERIOR (F) al DORSO SUPERIOR (J). Utilice dos TORNILLOS MARRONES DE CABEZA PERDIDA de 38 mm (14S).

## PASO 2

Fije el PARAL (E) al ESTANTE SUPERIOR (F). Utilice dos TORNILLOS MARRONES DE CABEZA PERDIDA de 38 mm (14S).

Fije el ESTANTE CENTRAL (G) al EXTREMO DERECHO SUPERIOR (A) y al PARAL (E). Utilice cuatro TORNILLOS MARRONES DE CABEZA PERDIDA de 38 mm (14S).

## PASO 3

Fije el EXTREMO IZQUIERDO SUPERIOR (C) al ESTANTE SUPERIOR (F), al ESTANTE CENTRAL (G) y al DORSO SUPERIOR (J). Utilice seis TORNILLOS MARRONES DE CABEZA PERDIDA de 38 mm (14S).

Fije el AGARRADOR MAGNÉTICO (5I) al ESTANTE SUPERIOR (F). Utilice un TORNILLO NEGRO DE CABEZA REDONDA de 28 mm (9S).

## PASO 4

Fije el ESTANTE INFERIOR (H) a los EXTREMOS SUPERIORES (A y C). Utilice cuatro TORNILLOS MARRONES DE CABEZA PERDIDA de 38 mm (14S).

## PASO 5

### Precaución

No coloque la unidad en posición vertical hasta que se fije el DORSO. La unidad podría caerse.

Cuidadosamente voltee la unidad para que repose sobre los bordes delanteros. Desdoble el DORSO (I) y colóquelo sobre la unidad.

Los márgenes a lo largo de los cuatro bordes del DORSO (I) deben estar uniformes. Empuje sobre las esquinas opuestas de la unidad si es requerido para hacerla "cuadrada."

Fije el DORSO (I) a la unidad utilizando los CLAVOS (1N).

## PASO 5 (CONTINUACIÓN)

**NOTA:** Asegúrese de clavar ligeramente los CLAVOS dentro de los agujeros que se alinean sobre el ESTANTE CENTRAL (G).

## PASO 6

Fije nueve SOPORTES ANGULARES (5G) a los EXTREMOS INFERIORES (B y D) y a la MOLDURA (O). Utilice nueve TORNILLOS MARRONES DE CABEZA GRANDE de 11 mm (6S).

**NOTA:** Asegúrese que los bordes de los SOPORTES ANGULARES estén nivelados con los bordes de los EXTREMOS INFERIORES y de la MOLDURA.

## PASO 7

Voltee la unidad para que repose sobre el dorso.

Fije los EXTREMOS INFERIORES (B y D) a la MOLDURA (O) y al ESTANTE INFERIOR (H). Utilice siete TORNILLOS MARRONES DE CABEZA GRANDE de 11 mm (6S).

Fije la MOLDURA (O) a los EXTREMOS INFERIORES (B y D). Utilice dos TORNILLOS MARRONES DE CABEZA GRANDE de 11 mm (6S).

Clave cuatro TACHUELAS DESLIZANTES (12E) dentro de los bordes inferiores de los EXTREMOS INFERIORES (B y D).

## PASO 8

Con la ayuda de otra persona, levante cuidadosamente su unidad en posición vertical y colóquela encima del inodoro.

A continuación, mantenga la RIOSTRA (N) entre los EXTREMOS INFERIORES (B y D) libre de obstáculos de plomería para determinar en qué conjunto de orificios puede insertar sus BIELAS DE EXCÉNTRICO (20F).

Quite la RIOSTRA y apriete un BIELA DE EXCÉNTRICO (20F) en cada una de la serie de seis agujeros en los EXTREMOS INFERIORES (B y D).

Empuje dos EXCÉNTRICOS ESCONDIDOS (1F) dentro de la RIOSTRA (N).

Inserte dos ESPIGAS DE METAL (1R) dentro de los bordes cortos de la RIOSTRA (N).

Puede que tenga que ampliar un poco los EXTREMOS INFERIORES (B y D) para fijar en ellos la RIOSTRA (N). Apriete dos EXCÉNTRICOS ESCONDIDOS.

**NOTA:** Asegúrese de que los PASADORES METÁLICOS (1R) se inserten en los agujeros de los EXTREMOS INFERIORES mientras aprieta los EXCÉNTRICOS ESCONDIDOS.

## PASO 8 (CONTINUACIÓN)

### Precaución

Riesgo de daños o heridas. Los Excéntricos Escondidos deben apretarse completamente. Los Excéntricos Escondidos que no se aprieten completamente se aflojarán y las partes pueden separarse.

Para apretar completamente:

Comience

Flecha

Apriete

Máximo de 210 grados

Mínimo de 190 grados

## PASO 9

Es preferible que usted asegure la MÉNSULA DE SEGURIDAD (1G) bajo el ESTANTE SUPERIOR (F) fijándola en dos soportes de madera en la pared. Si esto no es posible, entonces tendrá que fijar una MÉNSULA DE SEGURIDAD (1G) a un soporte de madera en la pared y una ménsula de seguridad a un ANCLAJE DE PARED (22M).

### INSTALACIÓN DEL ANCLAJE DE PARED

1. Mientras sostiene la MÉNSULA DE SEGURIDAD (1G) contra el DORSO (I), fíjelo a la superficie inferior del ESTANTE SUPERIOR (F). Utilice un TORNILLO BLANCO DE CABEZA GRANDE de 11 mm (89S).
2. Luego, perforo un agujero de 3 mm a través del agujero de la MÉNSULA DE SEGURIDAD, a través del DORSO y suavemente en la pared para marcar el agujero para el paso siguiente.
3. Retire la unidad de la pared y perforo un agujero de 6 mm en la pared en la marca perforada desde el paso 2.
4. Gire el ANCLAJE DE PARED (22M) sobre el agujero de 6 mm hasta que quede a nivel con la superficie de la pared.
5. Fije la unidad a la pared. Pase un TORNILLO DE CABEZA GRANDE de 51 mm (88S) a través del DORSO, del ESPACIADOR (1E) y en el ANCLAJE DE PARED.

### INSTALACIÓN DEL SOPORTE DE MADERA

1. Ubique el centro de los soportes de madera en la pared y marque con un lápiz. Transfiera esta ubicación con una marca a la PARTE POSTERIOR.
2. Usando la marca en el DORSO, perforo un agujero de 3 mm en el DORSO y en el soporte de madera en la pared.
3. Fije la MÉNSULA DE SEGURIDAD (1G) al DORSO. Pase un TORNILLO DE CABEZA GRANDE de 51 mm (88S) a través del DORSO, del ESPACIADOR (1E) y en el agujero de 3 mm en el ANCLAJE DE PARED.
4. Fije la MÉNSULA DE SEGURIDAD (1G) a la superficie inferior del ESTANTE SUPERIOR (F). Utilice un TORNILLO BLANCO DE CABEZA GRANDE de 11 mm (89S).

Si es posible, repita la instalación de los soportes de madera para la otra MÉNSULA DE SEGURIDAD.

## PASO 10

**IMPORTANTE:** Solamente fije una BISAGRA a la PUERTA en este paso.

Fije una BISAGRA DE PIVOTE (15H) a la PUERTA (K). Utilice un TORNILLO MARRON DE CABEZA GRANDE de 11 mm (6S).

Fije una PLACA DE CONTACTO (6I) a la PUERTA (K). Utilice un TORNILLO NEGRO DE CABEZA PERDIDA de 13 mm (11S).

**NOTA:** La superficie de la PLACA DE CONTACTO con la inscripción "SAUDER" debe mirar hacia arriba.

## PASO 11

Inserte una BISAGRA DE PIVOTE (15H) dentro una ARANDELA (28S) y dentro del ESTANTE CENTRAL (G).

Inserte la BISAGRA DE PIVOTE, ya fijada a la PUERTA (K), dentro del agujero del ESTANTE SUPERIOR (F). Necesitará inclinar la PUERTA un poco.

Ahora, incline la PUERTA adentro y fije la BISAGRA suelta a la PUERTA. Utilice un TORNILLO MARRON DE CABEZA GRANDE de 11 mm (6S).

Fije un POMO (42K) a la PUERTA (K). Utilice un TORNILLO PLATEADO PARA METAL de 22 mm (42S).

**NOTA:** Para ajustar la PUERTA, afloje el TORNILLO de la BISAGRA, haga los ajustes necesarios y apriete el TORNILLO.

## PASO 12

Empuje los MANGUITOS DE GOMA (2R) sobre las ESPIGAS DE METAL (1R). Inserte las ESPIGAS DE METAL dentro de los agujeros al nivel preferido de los EXTREMOS (A y C) y del PARAL (E). Coloque los ESTANTES AJUSTABLES (L y M) sobre las ESPIGAS DE METAL.

Centre una CUBIERTA DE TORNILLO (17P) sobre la cabeza de cada TORNILLO y presione firmemente.

Empuje una CUBIERTA DE EXCÉNTRICO (19P) sobre cada EXCÉNTRICO ESCONDIDO.

**NOTA:** Por favor, lea las páginas de atrás del folleto de instrucciones en cuanto a importante información de seguridad.

Esto completa el ensamblaje. Limpie con su pulimento para muebles preferido o un paño húmedo. Seque con un paño.

## **⚠ WARNING**

Please use your furniture correctly and safely. Improper use can cause safety hazards, or damage to your furniture or household items. *Carefully read the following chart.*

Look out for:	What can happen:	How to avoid the problem:
<ul style="list-style-type: none"><li>• Properly mounting the cabinet to the wall.</li></ul>	<ul style="list-style-type: none"><li>• If not properly mounted, the cabinet can tip over and cause injury and damage.</li></ul>	<ul style="list-style-type: none"><li>• Carefully review and follow the mounting instructions contained in this manual.</li></ul>
<ul style="list-style-type: none"><li>• Overloaded furniture.</li></ul>	<ul style="list-style-type: none"><li>• Risk of injury.</li><li>• Overloaded furniture can break.</li></ul>	<ul style="list-style-type: none"><li>• Never exceed the weight limits shown in the instructions.</li></ul>

## **⚠ AVERTISSEMENT**

Prière d'utiliser le mobilier à bon escient et avec prudence. Une mauvaise utilisation peut être à l'origine de risques d'accident ou peut endommager le mobilier et les articles ménagers. *Lire attentivement le tableau suivant.*

À surveiller :	Danger éventuel :	Solution :
<ul style="list-style-type: none"><li>• Monter correctement le meuble au mur.</li></ul>	<ul style="list-style-type: none"><li>• Si ne monte pas correctement, le meuble risque de basculer et risque de provoquer des blessures et dommage.</li></ul>	<ul style="list-style-type: none"><li>• Suivre, avec précaution, les instructions fournies dans ce manuel.</li></ul>
<ul style="list-style-type: none"><li>• Meuble surchargé</li></ul>	<ul style="list-style-type: none"><li>• Risque de blessure.</li><li>• Meuble surchargé peut se briser.</li></ul>	<ul style="list-style-type: none"><li>• Ne jamais excéder les limites de poids indiquées dans les instructions.</li></ul>

## **⚠ ADVERTENCIA**

Por favor use el mobiliario correcta y seguramente. El mal uso puede causar riesgos de seguridad o daño a las unidades o artículos domésticos. *Cuidadosamente lea la tabla a continuación.*

Esté alerta de:	Puede ocurrir:	Evitar el problema:
<ul style="list-style-type: none"><li>• Montaje apropiado del gabinete en la pared.</li></ul>	<ul style="list-style-type: none"><li>• Si no se monta apropiadamente, el gabinete podría caerse y causar lesiones y daños.</li></ul>	<ul style="list-style-type: none"><li>• Siga cuidadosamente las instrucciones de montaje contenidas en el manual</li></ul>
<ul style="list-style-type: none"><li>• Los muebles sobrecargados.</li></ul>	<ul style="list-style-type: none"><li>• Riesgo de lesiones.</li><li>• Los muebles sobrecargados pueden romperse.</li></ul>	<ul style="list-style-type: none"><li>• Nunca exceda los límites de peso indicados en las instrucciones.</li></ul>

## 5-YEAR LIMITED WARRANTY

1. Sauder Woodworking Co. (Sauder®) provides limited warranty coverage to the original purchaser of this product for a period of five years from the date of purchase against defects in materials or workmanship of Sauder furniture components. As used in this Warranty, "defect" means imperfections in components which substantially impair the utility of the product. This Warranty gives you specific legal rights, and you may also have other rights which vary from state to state.

2. There is no warranty coverage for defects or conditions that result from the failure to follow product assembly instructions, information or warnings, misuse or abuse, intentional damage, fire, flood, alteration or modification of the product, or use of the product in a manner inconsistent with its intended use, nor any condition resulting from incorrect or inadequate maintenance, cleaning, or care. There is also no warranty coverage for rented products or any products purchased "used" or "as is", at a distress or going-out-of-business sale, or from a liquidator.

3. As the exclusive remedy under this Warranty, Sauder will (at its sole option) repair or replace any defective furniture component. Sauder may require independent confirmation of the claimed defect and proof of purchase. Replacement parts will be warranted for only the remaining period of the original Warranty. SAUDER SHALL HAVE NO LIABILITY for ANY INCIDENTAL OR CONSEQUENTIAL DAMAGES OF ANY KIND and all such damages are EXCLUDED FROM THIS WARRANTY, such as loss of use, disassembly, transportation, labor or damage to property on or near the product. Some states do not allow the exclusion or limitation of incidental or consequential damages, so

the above limitation or exclusion may not apply to you.

4. This Warranty applies only to warranted defects that first arise and are reported to Sauder within the warranty coverage period. The Warranty cannot be transferred to subsequent owners or users of the product, and it shall be immediately void in the event the product is resold, transferred, leased or rented to any third party or person other than the original purchaser.

5. THERE ARE NO OTHER WARRANTIES APPLICABLE TO THIS PRODUCT. Under the laws of certain states, there may be no implied warranties from Sauder and all implied warranties, INCLUDING ANY IMPLIED WARRANTY OF MERCHANTABILITY OR FITNESS FOR A PARTICULAR PURPOSE are disclaimed where allowed by law. TO THE EXTENT ANY IMPLIED WARRANTIES ARE APPLICABLE, ANY IMPLIED WARRANTIES, INCLUDING ANY IMPLIED WARRANTY OF MERCHANTABILITY OR FITNESS FOR A PARTICULAR PURPOSE, ARE LIMITED IN DURATION TO THE DURATION OF THIS EXPRESS WARRANTY or the minimum period allowed by law, whichever is shorter. Some states do not allow limitations on how long an implied Warranty lasts, so the above limitation may not apply to you.

6. For Warranty inquiries or claims, please visit our website [www.sauder.com](http://www.sauder.com). You can also contact Sauder at 1-800-523-3987. Sauder may require Warranty claims to be submitted in writing to Sauder Woodworking Co., 502 Middle Street, Archbold, OH 43502 USA. Please include your sales receipt or other proof of purchase and a specific description of the product defect.

## GARANTIE LIMITÉE DE 5 ANS

1. Sauder Woodworking Co. (Sauder®) offre une couverture de garantie limitée à l'acheteur initial du présent produit pendant une période de cinq ans à compter de la date d'achat contre tout défaut de matériaux ou de fabrication des composantes de mobilier Sauder. Le mot « défaut », tel qu'il est utilisé sous les termes de la présente garantie, comprend les imperfections des pièces qui empêchent substantiellement l'utilisation du produit. La présente garantie vous donne des droits légaux spécifiques et il est possible que vous ayez des droits supplémentaires variant d'État en État ou de province en province.

2. La présente garantie ne saurait couvrir les défauts ou conditions qui surviendraient à la suite du non respect des instructions, informations ou mises en garde de montage, d'une mauvaise utilisation ou d'un abus, d'un dommage intentionnel, d'un incendie, d'une inondation, d'une altération ou modification du produit, d'une utilisation du produit allant à l'encontre de son usage prévu, ni aucune condition résultant d'une maintenance, d'un nettoyage ou d'un entretien inappropriés ou inadéquats. De plus, il n'existe aucune garantie pour les produits loués ou tous les produits achetés « d'occasion » ou « en l'état », dans le cadre d'une vente aux enchères ou de solde pour cessation de commerce, ou auprès d'un liquidateur.

3. En tant que recours exclusif en vertu de la présente garantie, Sauder réparera ou remplacera (sur sa seule décision) toute composante de mobilier défectueuse. Sauder peut exiger une confirmation indépendante du défaut revendiqué ainsi qu'une preuve d'achat. Les pièces de rechange seront garanties uniquement pendant la période restante de la garantie originale. SAUDER NE SERA EN AUCUN CAS RESPONSABLE DE TOUT DOMMAGE ACCESSOIRE OU CONSÉCUTIF DE TOUTE SORTE et lesdits dommages sont EXCLUS DE LA PRÉSENTE GARANTIE, à savoir perte d'utilisation, démontage, transport, main d'œuvre ou dommages matériels sur ou à proximité du produit. Certains États ou provinces ne permettant pas l'exclusion ou la limite aux responsabilités pour

dommages accidentels ou consécutifs, la limite ou l'exclusion ci-dessus peut ne pas être applicable.

4. La présente garantie ne s'applique qu'aux défauts garantis qui se produisent pour la première fois et qui sont signalés à Sauder dans les limites de couverture de la garantie. La garantie ne peut pas être transférée à des propriétaires ou utilisateurs subséquents du produit, et sera immédiatement invalidée dans le cas où le produit est revendu, transféré, loué sous bail ou loué à une tierce partie ou personne autre que l'acheteur original.

5. IL N'EXISTE AUCUNE AUTRE GARANTIE EN VIGUEUR POUR LE PRÉSENT PRODUIT. En vertu des lois de certains États ou provinces, il ne peut y avoir de garanties implicites de la part de Sauder et toutes les garanties implicites, Y COMPRIS TOUTE GARANTIE IMPLICITE DE COMMERCIALITÉ OU D'ADAPTATION À UN USAGE PARTICULIER sont déclinées partout où la loi l'autorise. DANS LA MESURE OÙ TOUTE GARANTIE IMPLICITE EST APPLICABLE, TOUTE GARANTIE IMPLICITE, Y COMPRIS TOUTE GARANTIE DE COMMERCIALITÉ OU D'ADAPTATION À UN USAGE PARTICULIER, EST LIMITÉE À LA DURÉE DE LA PRÉSENTE GARANTIE EXPRESSE ou à la période minimum autorisée par la loi, la période la plus courte étant retenue. Certains États ne permettant pas que des limites soient imposées quant à la durée d'une garantie implicite, la limite ci-dessus peut donc ne pas être applicable.

6. Pour toute question concernant la garantie ou toute demande de réclamation, consulter le site Web [www.sauder.com](http://www.sauder.com). Il est également possible de contacter Sauder en composant le 1-800-523-3987. Sauder peut exiger de soumettre les demandes de réclamation sous garantie par écrit à Sauder Woodworking Co., 502 Middle Street, Archbold, OH 43502 USA. Veuillez joindre votre ticket de caisse ou toute autre preuve d'achat ainsi qu'une description spécifique du défaut de produit.

## GARANTÍA LIMITADA DE 5 AÑOS

1. Sauder Woodworking Co. (Sauder®) provee cobertura de garantía limitada al comprador original de este producto por un período de cinco años, a partir de la fecha de compra, contra defectos en los materiales o de mano de obra en los componentes de muebles Sauder. Como es utilizado en esta Garantía, "defecto" significa imperfecciones en los componentes que de manera fundamental afecta la utilidad del producto. Esta Garantía le permite a usted ciertos derechos legales, y usted también podría poseer otros derechos adicionales, los cuales varían de estado a estado.

2. No hay cobertura de garantía para defectos o estados que resulten del incumplimiento en seguir las instrucciones, la información o las advertencias sobre el ensamblaje del producto; del uso incorrecto o maltrato, del daño intencional, incendio, inundación, cambio o modificación del producto; o de la utilización del producto de manera contradictoria con el uso para el cual fue fabricado, ni por ningún estado que resulte del mantenimiento, limpieza o cuidado incorrecto o inadecuado. Tampoco no hay cobertura de garantía para los productos rentados o para cualesquiera productos comprados "de uso" o "como está", en una venta de bienes embargados o en una venta por salirse del negocio, o comprados a un liquidador.

3. Como un recurso exclusivo bajo esta Garantía, Sauder (sólo a su opción) reparará o reemplazará cualquier componente defectuoso de mueble. Sauder puede requerir una confirmación independiente de un defecto reclamado y una prueba de compra. Las piezas de repuesto serán garantizadas solamente por el período de tiempo que queda de la Garantía original. SAUDER NO TENDRÁ RESPONSABILIDAD por NINGÚN DAÑO INCIDENTAL O CONSECUENTE DE NINGÚN TIPO y todos dichos daños SE EXCLUYEN DE ESTA GARANTÍA, tales como pérdida de uso, desensamblaje, transportación, trabajo o daño a la propiedad en o cerca del producto. Algunos estados no permiten la

exclusión o limitación de daños incidentales o consecuentes, en tales instancias la limitación o exclusión antes mencionada podría no ser aplicable a usted.

4. Esta Garantía sólo es aplicable a defectos garantizados que primeramente surjan y se informen a Sauder dentro del período de cobertura de garantía. La Garantía no puede ser transferida a propietarios o usuarios subsiguientes del producto, y ésta será inmediatamente invalidada en el caso que el producto sea revendido, transferido, arrendado o rentado a cualquier tercero u otra persona que no sea el comprador original.

5. NO HAY OTRA GARANTÍA APLICABLE A ESTE PRODUCTO. Bajo las leyes de ciertos estados, pueden no haber garantías implícitas de Sauder y se hace renuncia de responsabilidad de todas las garantías implícitas donde lo permita la ley, INCLUYENDO CUALQUIER GARANTÍA IMPLÍCITA DE MERCANTIBILIDAD O DE APTITUD PARA UN PROPÓSITO EN PARTICULAR. EN LA MEDIDA CUALQUIER GARANTÍA IMPLÍCITA ES APLICABLE, CUALESQUIERA GARANTÍAS IMPLÍCITAS, INCLUYENDO AQUELLA DE MERCANTIBILIDAD O DE APTITUD PARA UN PROPÓSITO EN PARTICULAR, SE LIMITAN EN DURACIÓN HASTA LA DURACIÓN DE ESTA GARANTÍA IMPLÍCITA o hasta el periodo mínimo permitido por la ley, la que sea más corta. Algunos estados no permiten limitaciones en cuanto a la duración de una garantía implícita, por eso la limitación arriba citada pueda no ser aplicable a usted.

6. Para solicitud de información o reclamación de Garantía, por favor, visite nuestro sitio Web [www.sauder.com](http://www.sauder.com). Usted también puede contactar a Sauder llamando al 1-800-523-3987. Sauder puede solicitar que las reclamaciones sean presentadas por escrito a Sauder Woodworking Co., 502 Middle Street, Archbold, OH 43502 EE.UU. Por favor incluya su recibo de venta u otra prueba de compra y una descripción detallada del defecto del producto.

Dear valued customer:



Thank you for your purchase from the Sauder family companies. It's our pleasure to provide you with an affordable solution that meets your furniture and storage needs. I hope you will enjoy it for years to come.

I am pleased with this company's consistent ability to amaze the customer over time. My grandfather, Erie Sauder, founded the company in 1934 and later invented and patented the first commercially successful ready-to-assemble table. Since then, our furniture has evolved to always provide you with top performance, fashionable styling and uncompromised value.

A privately-held family-run business, Sauder has been able to hold true to the core values of innovation, integrity, servanthood and stewardship on which it was founded. As a result, we offer unmatched style and function in a product manufactured with industry-leading and environmentally responsible materials and processes. Our Sauder branded product line is still made in Archbold, Ohio, where it all began.

The Sauder name on the box ensures that the item you have purchased is made with the best quality workmanship and materials. If you should encounter issues with your product, please let us know. Our award-winning customer service crew is ready to help at 800-523-3987 or you can reach us online.

Again, thank you for being a valued customer. I invite you to visit our website at [www.sauder.com](http://www.sauder.com) to see additional furniture selections, find a dealer near you, or learn more about the heritage of the Sauder company.

Sincerely,



Kevin J. Sauder  
President/CEO



### Certificate of Conformity

1. This certificate applies to the Sauder Woodworking Product identified by this Instruction Book.
2. This certificate applies to compliance of this product with the CPSC Ban on Lead-Containing Paint (16 CFR 1303).
3. This product is manufactured by:  
Sauder Woodworking Company  
502 Middle Street  
Archbold, Ohio 43502  
(419) 446-2711
4. Date of Manufacture: \_\_\_\_\_



**register your new  
product online**

For immediate service, our website is available 24 hours a day, 7 days a week to order replacement parts, access assembly tips, register your product, and view Sauder products. [www.sauder.com](http://www.sauder.com)

Consumer Services in United States and Canada  
Mon.-Fri. – 9am-5:30pm ET(except holidays)  
**1-800-523-3987**