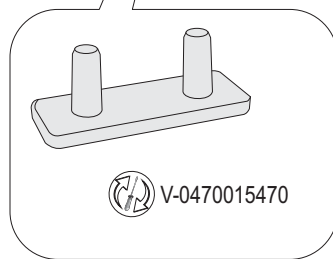
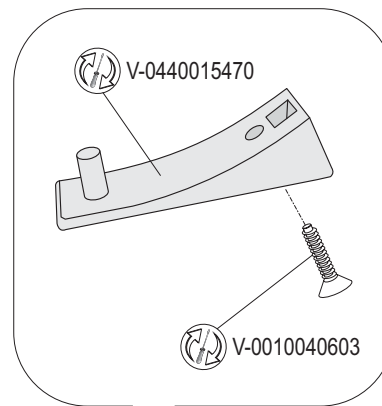
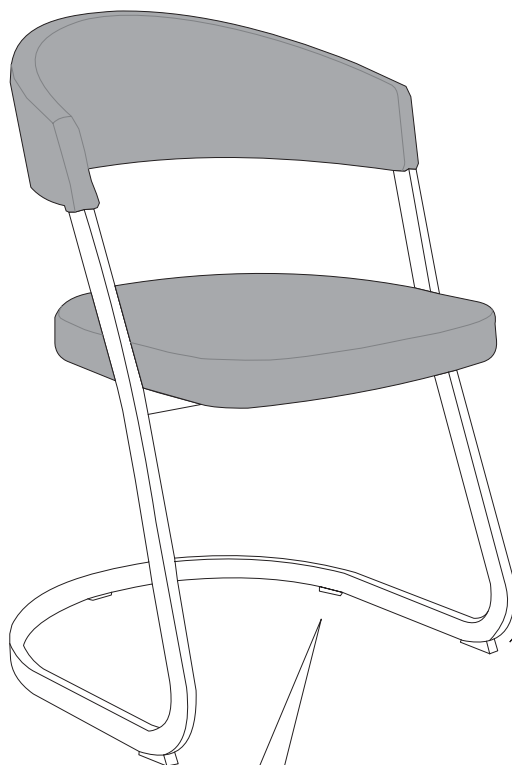


CS/1264



- I Pezzo di ricambio.
- GB Spare part.
- D Ersatzteil.
- F Pièce en échange / s.a.v.
- E Repuesto

CS/1265



H-A 1264 01 00-0

associato a  
**ASSARREDO**  
FEDERLEGNO-ARREDO

Certified Quality System



**Calligaris s.p.a.**  
Via Trieste, 12  
33044 Manzano  
(Udine) Italy  
Tel.+39 0432 748211  
Fax+39 0432 750104  
**www.calligaris.it**

COMUNICAZIONI AL CLIENTE	CUSTOMER INFORMATION	MITTEILUNG AN DIE KUNDEN	COMMUNICATIONS AU CLIENT	COMUNICACIONES AL CLIENTE
<b>LA PRESENTE SCHEDA PRODOTTO DEVE ESSERE CONSEGNATA AL CLIENTE UNITAMENTE ALLA MERCE ACQUISTATA</b>	<b>THIS PRODUCT LIST MUST BE DELIVERED TO THE CUSTOMER TOGETHER WITH THE PURCHASED MATERIAL</b>	<b>DIE VORLIEGENDE KARTE MIT DEN TECHNISCHEN DATEN DES PRODUKTS IST DEM KUNDEN ZUSAMMEN MIT DEM EINGEKkauFTEN PRODUKT ZU ÜBERGEBEN</b>	<b>LA FICHE PRODUIT DOIT ÊTRE REMISE AU CLIENT AVEC LA MARCHANDISE</b>	<b>LA FICHA DE PRODUCTO DEBE ENVIARSE AL CLIENTE JUNTO A LA MERCANCIA</b>
<b>Sedia: 'Bay'</b> <b>Modello: CS/1264-1265</b>	<b>Chair: 'Bay'</b> <b>Model: CS/1264-1265</b>	<b>Stuhl: 'Bay'</b> <b>Modell: CS/1264-1265</b>	<b>Chaise: 'Bay'</b> <b>Modèle: CS/1264-1265</b>	<b>Silla: 'Bay'</b> <b>Modelo: CS/1264-1265</b>
<b>Materiali</b> Struttura in metallo cromato Schienale:  Struttura in multistrato di legno a bassa emissione di formaldeide in conformità alle normative europee classe E1 e alle normative USA  Sedile:  Struttura in particelle di legno a bassa emissione di formaldeide in conformità alle normative europee classe E1 e alle normative USA  Imbottitura in materiale espanso flessibile con rivestimento in pelle	<b>Materials</b> Structure in chromed metal Back:  Structure in plywood with low formaldehyde emission, in compliance with E1 class European standards and USA standards  Seat:  Structure in wooden chipboard with low formaldehyde emission, in compliance with E1 class European standards and USA standards  Foam padding covered with leather	<b>Materialien</b> Gestell aus verchromten Metall Rückenlehne:  Gestell aus Schichholz mit niedrigen Formaldehydausstoßwerten gemäß den Europäischen Vorschriften Klasse E1, und den amerikanischen Vorschriften  Sitz:  Gestell aus Holzspänen mit niedrigen Formaldehydausstoßwerten gemäß den Europäischen Vorschriften Klasse E1, und den amerikanischen Vorschriften  Polsterung aus flexiblem Schaumstoff, Bezug aus Leder	<b>Matériaux</b> Structure en métal chromé Dossier:  Structure en multiples de bois à émission limitée de formaldéhyde conformément aux normes européennes classe E1 et aux normes américaines  Assise:  Structure en bois aggloméré à émission limitée de formaldéhyde conformément aux normes européennes classe E1 et aux normes américaines  Garnissage en matière expansée flexible, revêtement en cuir	<b>Materiales</b> Estructura en metal cromado Espaldar:  Estructura de estratificado de madera de baja emisión de formaldehído en conformidad con la normativa europea clase E1 y a las normativas USA  Asiento:  Estructura de partículas de madera de baja emisión de formaldehído en conformidad con la normativa europea clase E1 y a las normativas USA  Recubrimiento de material expandido flexible con revestimiento de piel
<b>Istruzioni d'uso</b>  Al fine di garantire la stabilità e la durata nel tempo dell'articolo, si consiglia di verificare periodicamente il corretto serraggio delle viterie  Il prodotto non è adatto ad uso esterno  La sedia va utilizzata con le quattro gambe o la base appoggiate/a sempre sul pavimento  Non sedersi sulla spalliera Non salire in piedi sulla sedia Evitare la vicinanza alle fonti di calore  Per interventi di straordinaria manutenzione o di riparazione rivolgersi al rivenditore di fiducia  Una volta dismessi il prodotto od i suoi componenti non vanno dispersi nell'ambiente, ma conferiti ai sistemi pubblici di smaltimento rifiuti	<b>User instructions</b>  In order to guarantee stability and life of the article, periodically check that the screws are correctly tightened  The product is not suitable for outdoor use  The chair must be used with its four legs or its base resting on the floor at all times  Do not sit on the back Do not stand on the chair Please keep away from any heating source  For major maintenance or repairs, consult the retailer  Once the product or its components are no longer used, make sure that they are disposed of correctly through the public waste disposal services	<b>Gebrauchsanweisung</b>  Zur Gewährleistung der Stabilität und der Beständigkeit des Artikels, ist die regelmäßige Prüfung der korrekten Schraubenbefestigung ratsam  Das Produkt ist für die Außenanwendung nicht geeignet  Der Stuhl wird mit den vier ständig auf dem Boden aufliegenden Beinen, oder Sockel, verwendet  Setzen Sie sich nicht auf die Seitenteile Steigen Sie nicht auf den Stuhl Von Wärmequellen fernhalten  Wenden Sie sich für außerordentliche Wartungsarbeiten oder Reparaturen an den Händler Ihres Vertrauens  Wenn das Produkt oder seine Komponenten keine Verwendung mehr findet, dann muß es entsprechend über öffentliche Müllsysteme entsorgt werden	<b>Instructions</b>  Afin de garantir la stabilité et la durée de l'article il est conseillé de vérifier périodiquement le serrage des vis  Le produit n'est pas prévu pour l'extérieur  La chaise doit toujours être utilisée avec les quatre pieds ou la base bien appuyés au sol.  Ne pas s'asseoir sur le dossier Ne pas monter sur la chaise avec les pieds Éviter le contact avec les sources de chaleur  Pour toute intervention d'entretien extraordinaire ou de réparation, contacter le revendeur  A la fin de son utilisation, le produit ou ses éléments ne doivent pas être abandonnés dans l'environnement, mais déposés auprès des centres de traitement et d'élimination des déchets	<b>Instrucciones de uso</b>  Al fin de garantizar la estabilidad y la duración en el tiempo del artículo, se aconseja controlar periódicamente que los tornillos sean correctamente apretados  El producto no es apto para el uso en exteriores  La silla debe ser utilizada con las cuatro patas o la base apoyadas siempre al suelo  No sentarse sobre el respaldo No subirse de pie sobre la silla Rehuir las fuentes de calor  En caso de reparaciones o de mantenimiento extraordinario dirigirse al comercio vendedor  Cuando se deseché el producto utilizar los canales apropiados
<b>Consigli di manutenzione</b>  I liquidi rovesciati devono essere assorbiti immediatamente con un panno pulito e asciutto  Per la pulizia delle parti in metallo, utilizzare esclusivamente prodotti specifici  Per la pulizia della pelle, utilizzare esclusivamente prodotti specifici Non usare prodotti abrasivi  La Calligaris S.p.A. declina ogni responsabilità derivante da un uso improprio dell'oggetto sopra descritto	<b>Maintenance recommendations</b>  Any spills should be wiped up immediately with a clean, dry cloth  To clean metal parts, use products that are specifically for metal  To clean the leather, specific products to be used only  Do not use abrasive products  Calligaris S.p.A. disclaims any responsibility deriving from incorrect use of the above mentioned object	<b>Wartungshinweise</b>  Verschüttete Flüssigkeiten müssen sofort mit einem sauberen und trockenen Tuch entfernt werden  Verwenden Sie zur Reinigung der Metallteile ausschließlich Produkte, die speziell für Metall geeignet sind  Zur Reinigung des Leders sind ausschließlich dafür vorgesehene Produkte zu verwenden Benutzen Sie keine Schleifmittel  Die Calligaris S.p.A. übernimmt keine Haftung bei unsachgemäßem Gebrauch des Produkts	<b>Conseils d'entretien</b>  Les liquides renversés doivent être absorbés immédiatement avec un chiffon propre et sec  Pour le nettoyage des parties en métal, utiliser exclusivement des produits spécifiques pour le métal  Pour le nettoyage du cuir, utiliser exclusivement des produits spécifiques Ne pas utiliser des produits abrasifs  Calligaris S.p.A. décline toute responsabilité en cas d'utilisation erronée de l'objet indiqué ci-dessus	<b>Consejos de mantenimiento</b>  Los líquidos derramados deben ser absorbidos inmediatamente con un paño limpio y seco  Para la limpieza de las partes metálicas, utilizar exclusivamente productos específicos para el metal  Para la limpieza de la, utilizar exclusivamente productos específicos No usar productos abrasivos  Calligaris S.p.A. declina toda responsabilidad derivada de una utilización inapropiada de los objetos arriba descritos