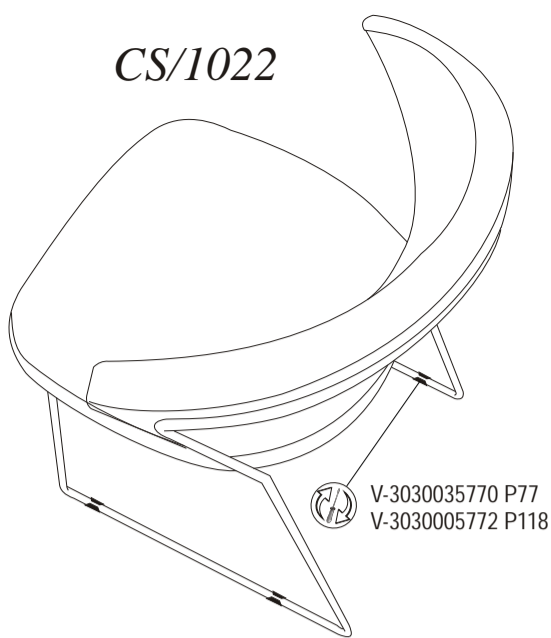




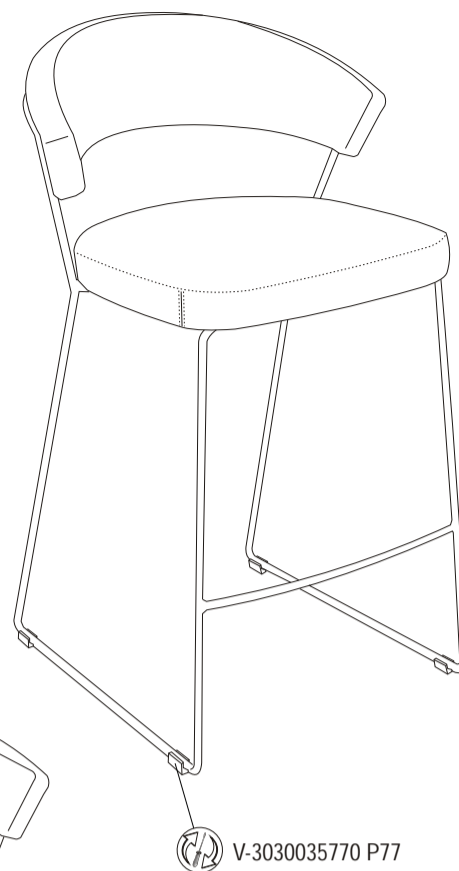
H-A 1022 03 00-9

CS/1022



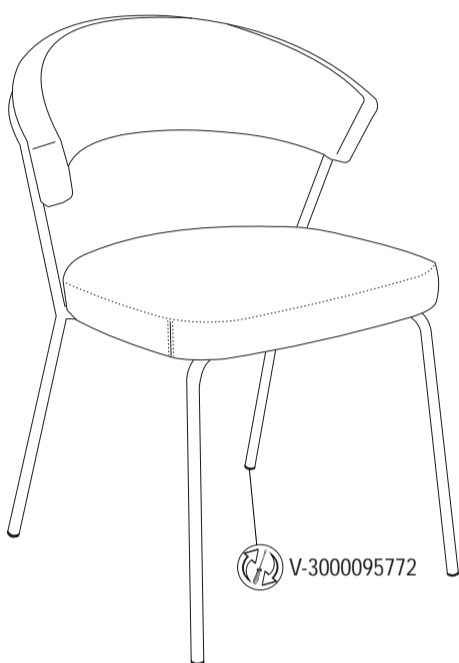
V-3030035770 P77  
V-3030005772 P118

CS/1087



V-3030035770 P77

CS/1084



V-3000095772

CS/1111



V-3000255770

calligaris



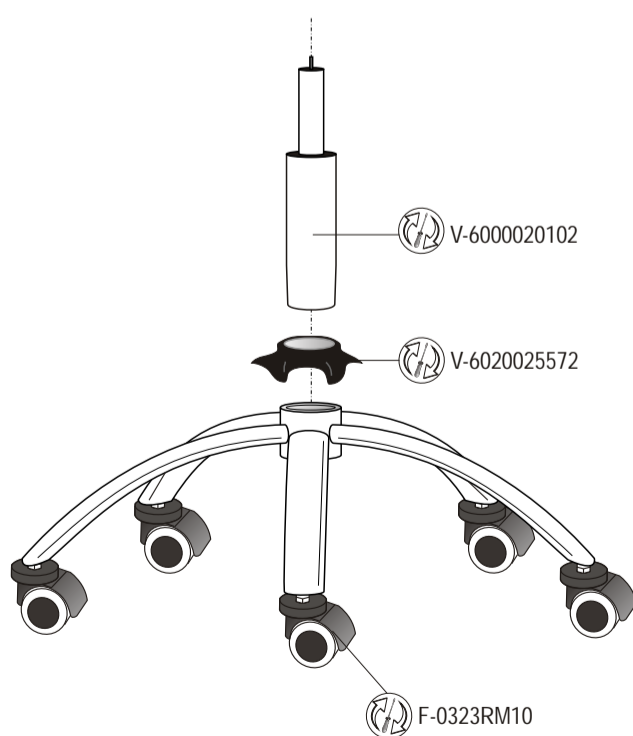
Calligaris S.p.a.  
Viale Trieste, 12  
33044 Manzano  
(Udine) Italy  
Tel. +39 0432 748211  
Fax +39 0432 750104  
www.calligaris.it

Copyright © Calligaris s.p.a. Tutti i diritti riservati - All right reserved



- I Pezzo di ricambio.
- GB Spare part.
- D Ersatzteil.
- F Pièce en échange / s.a.v.
- E Repuesto

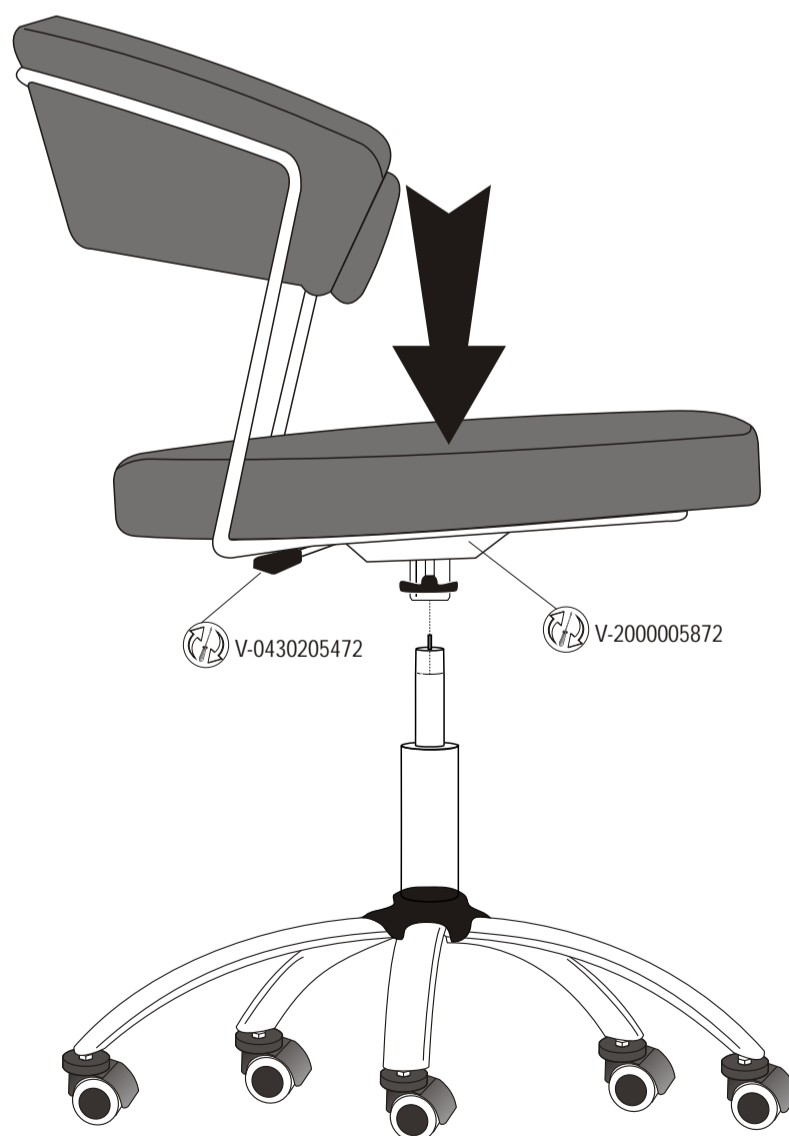
CS/624



V-6000020102

V-6020025572

F-0323RM10



V-0430205472

V-2000005872

Copyright © Calligaris s.p.a. Tutti i diritti riservati - All right reserved

**COMUNICAZIONI AL CLIENTE**

LA PRESENTE SCHEDA PRODOTTO DEVE ESSERE CONSEGNATA AL CLIENTE UNITAMENTE ALLA MERCE ACQUISTATA

**Sgabello - Sedia: 'New York'**  
Modello: CS/1022-624-1084-1087-1088-1111

**Materiali**

Struttura in metallo cromato o verniciato  
Schienale:  
Struttura in multistrato di legno a bassa emissione di formaldeide in conformità alle normative europee classe E1 e alle normative USA  
Sedile:  
Struttura in particelle di legno a bassa emissione di formaldeide in conformità alle normative europee classe E1 e alle normative USA

Imbottitura in materiale espanso flessibile con rivestimento in tessuto, o materiale sintetico, o pelle o microfibra accoppiata a pelle

**Istruzioni d'uso**

Per il montaggio fare riferimento alle relative istruzioni.  
Al fine di garantire la stabilità e la durata nel tempo dell'articolo, si consiglia di verificare periodicamente il corretto serraggio delle viterie

Il prodotto non è adatto ad uso esterno

Lo sgabello - la sedia va utilizzato/a con le quattro gambe o la base appoggiate/a sempre sul pavimento  
Non sedersi sulla spalliera

Non salire in piedi sullo sgabello - sulla sedia

Non muoversi con eccessiva velocità sulla sedia  
Evitare la vicinanza alle fonti di calore

Per interventi di straordinaria manutenzione o di riparazione rivolgersi al rivenditore di fiducia

Una volta dismessi il prodotto od i suoi componenti non vanno dispersi nell'ambiente, ma conferiti ai sistemi pubblici di smaltimento rifiuti

**Consigli di manutenzione**

I liquidi rovesciati devono essere assorbiti immediatamente con un panno pulito e asciutto

Per la pulizia delle parti in metallo, utilizzare esclusivamente prodotti specifici

Per la pulizia del tessuto, riferirsi alle istruzioni di manutenzione riportate sull'etichetta

Per la pulizia della pelle, utilizzare esclusivamente prodotti specifici  
Per la pulizia, riferirsi alle istruzioni di manutenzione riportate sull'etichetta fissata sotto il sedile

Non usare prodotti abrasivi

La Calligaris S.p.A. declina ogni responsabilità derivante da un uso improprio dell'oggetto sopra descritto

**CUSTOMER INFORMATION**

THIS PRODUCT LIST MUST BE DELIVERED TO THE CUSTOMER TOGETHER WITH THE PURCHASED MATERIAL

**Stool - Chair: 'New York'**  
Model: CS/1022-624-1084-1087-1088-1111

**Materials**

Structure in chromed or lacquered metal  
Back:  
Structure in plywood with low formaldehyde emission, in compliance with class E1 European standards and US regulations  
Seat:  
Structure in wooden chipboard with low formaldehyde emission, in compliance with class E1 European standards and US regulations

Foam padding covered with fabric, or synthetic material, or leather or with leather-microfiber composite

**User instructions**

Refer to the instructions for assembly  
In order to guarantee stability and life of the article, periodically check that the screws are correctly tightened

The product is not suitable for outdoor use

The stool - the chair must be used with its four legs or its base resting on the floor at all times  
Do not sit on the back

Do not stand on the stool - the chair

Do not make any abrupt movements on the chair  
Please keep away from any heating source

For major maintenance or repairs, consult the retailer

Once the product or its components are no longer used, make sure that they are disposed of correctly through the public waste disposal services

**Maintenance recommendations**

Any spills should be wiped up immediately with a clean, dry cloth

To clean metal parts, use products that are specifically for metal

To clean the fabric, refer to the instructions on the label

To clean the leather, specific products to be used only

To clean, refer to the instructions on the label fixed to the bottom of the seat

Do not use abrasive products

Calligaris S.p.A. disclaims any responsibility deriving from incorrect use of the above mentioned object

**MITTEILUNG AN DIE KUNDEN**

DIE VORLIEGENDE KARTE MIT DEN TECHNISCHEN DATEN DES PRODUKTS IST DEM KUNDEN ZUSAMMEN MIT DEM EINGEKkauFTEN PRODUKT ZU ÜBERGEBEN

**Treserhocker - Stuhl: 'New York'**  
Modell: CS/1022-624-1084-1087-1088-1111

**Materialien**

Gestell aus verchromten oder lackiertem Metall  
Rückenlehne:  
Gestell aus Schichtholz mit niedrigen Formaldehydausstoßwerten gemäß den Europäischen Vorschriften Klasse E1 und allen us-amerikanischen Vorschriften  
Sitz:  
Gestell aus Holzspänen mit niedrigen Formaldehydausstoßwerten gemäß den Europäischen Vorschriften Klasse E1 und allen us-amerikanischen Vorschriften

Polsterung aus flexiblem Schaumstoff, Bezug aus Stoff, oder Bezug aus synthetischem Material, oder Bezug aus Leder, oder Bezug aus Mikrofaser gekoppelt mit Leder

**Gebrauchsanweisung**

Zur Montage die entsprechende Gebrauchsanweisung konsultieren  
Zur Gewährleistung der Stabilität und der Beständigkeit des Artikels, ist die regelmäßige Prüfung der korrekten Schraubenbefestigung ratsam  
Das Produkt ist für die Außenanwendung nicht geeignet

Der Hocker - der Stuhl wird mit den vier ständig auf dem Boden aufliegenden Beinen, oder Sockel, verwendet  
Setzen Sie sich nicht auf die Seitenteile  
Steigen Sie nicht mit den Füßen auf den Hocker - den Stuhl

Sich nicht mit übertriebener Geschwindigkeit am Stuhl bewegen

Von Wärmequellen fernhalten

Wenden Sie sich für außerordentliche Wartungsarbeiten oder Reparaturen an den Händler Ihres Vertrauens

Wenn das Produkt oder seine Komponenten keine Verwendung mehr findet, dann muß es entsprechend über öffentliche Müllsysteme entsorgt werden

**Wartungshinweise**

Verschüttete Flüssigkeiten müssen sofort mit einem sauberen und trockenen Tuch entfernt werden

Verwenden Sie zur Reinigung der Metallteile ausschließlich Produkte, die speziell für Metall geeignet sind

Zur Reinigung des Stoffes siehe die Pflegehinweise auf der angebrachten Etikette

Zur Reinigung des Leders sind ausschließlich dafür vorgesehene Produkte zu verwenden

Zur Reinigung siehe die Pflegehinweise auf der unter dem Sitzteil angebrachten Etikette

Benutzen Sie keine Schleifmittel

Die Calligaris S.p.A. übernimmt keine Haftung bei unsachgemäßem Gebrauch des Produkts

**COMMUNICATIONS AU CLIENT**

LA FICHE PRODUIT DOIT ÊTRE REMISE AU CLIENT AVEC LA MARCHANDISE

**Tabouret - Chaise: 'New York'**  
Modèle: CS/1022-624-1084-1087-1088-1111

**Matériaux**

Structure en métal chromé ou verni  
Dossier:  
Structure en multiplis de bois à émission limitée de formaldéhyde conformément aux normes européennes E1 et normes USA et revêtement en Synderme  
Assise:  
Structure en bois aggloméré à émission limitée de formaldéhyde conformément aux normes européennes

Garnissage en matière expansée flexible, revêtement en tissu, ou en matériel synthétique, ou en cuir, ou en complexe microfibre/cuir

**Instructions**

Pour l'assemblage voir les instructions  
Afin de garantir la stabilité et la durée de l'article il est conseillé de vérifier périodiquement le serrage des vis

Le produit n'est pas prévu pour l'extérieur

La chaise et le tabouret doit toujours être utilisé avec les quatre pieds ou la base bien appuyés au sol.  
Ne pas s'asseoir sur le dossier  
Ne pas monter sur le tabouret - la chaise avec les pieds

Ne pas se balancer en arrière sur la chaise

Eviter le contact avec les sources de chaleur

Pour toute intervention d'entretien extraordinaire ou de réparation, contacter le revendeur

A la fin de son utilisation, le produit ou ses éléments ne doivent pas être abandonnés dans l'environnement, mais déposés auprès des centres de traitement et d'élimination des déchets

**Conseils d'entretien**

Les liquides renversés doivent être absorbés immédiatement avec un chiffon propre et sec

Pour le nettoyage des parties en métal, utiliser exclusivement des produits spécifiques pour le métal

Pour le nettoyage du tissu, voir les instructions d'entretien indiquées sur l'étiquette

Pour le nettoyage du cuir, utiliser exclusivement des produits spécifiques

Pour le nettoyage, voir les instructions d'entretien indiquées sur l'étiquette fixée sous l'assise

Ne pas utiliser des produits abrasifs

Calligaris S.p.A. décline toute responsabilité en cas d'utilisation erronée de l'objet indiqué ci-dessus

**COMUNICACIONES AL CLIENTE**

LA FICHA DE PRODUCTO DEBE ENVIARSE AL CLIENTE JUNTO A LA MERCANCIA

**Taburete - Silla: 'New York'**  
Modelo: CS/1022-624-1084-1087-1088-1111

**Materiales**

Estructura en metal lacado o cromado  
Espaldar:  
Estructura de estratificado de madera de baja emisión de formaldehído en conformidad con la normativa europea clase E1 y con las normativas USA.  
Asiento:  
Estructura de partículas de madera de baja emisión de formaldehído en conformidad con la normativa europea clase E1 y con las normativas USA.

Recubrimiento de material expandido flexible con revestimiento de tela, o con revestimiento de material sintético, o con revestimiento de piel, o de microfibra unida a piel

**Instrucciones de uso**

Para el montaje seguir las instrucciones al pie de la letra  
Al fin de garantizar la estabilidad y la duración en el tiempo del artículo, se aconseja controlar periódicamente que los tornillos sean correctamente apretados

El producto no es apto para el uso en exteriores

El taburete - la silla deben ser utilizados con las cuatro patas o la base apoyadas siempre al suelo  
No sentarse sobre el respaldo

No moverse con excesiva velocidad con la silla

Rehuir las fuentes de calor

En caso de reparaciones o de mantenimiento extraordinario dirigirse al comercio vendedor

Cuando se deseche el producto utilizar los canales apropiados

**Consejos de mantenimiento**

Los líquidos derramados deben ser absorbidos inmediatamente con un paño limpio y seco

Para la limpieza de las partes metálicas, utilizar exclusivamente productos específicos para el metal

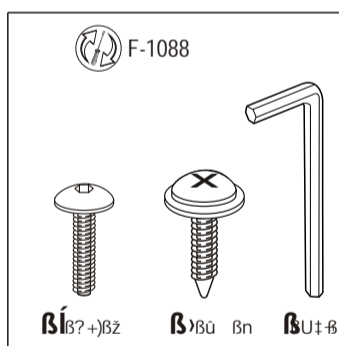
Para la limpieza del tapizado, seguir al pie de la letra las instrucciones de mantenimiento escritas en la etiqueta

Para la limpieza de la, utilizar exclusivamente productos específicos

Para la limpieza, seguir al pie de la letra las instrucciones de mantenimiento escritas fijadas bajo el asiento

No usar productos abrasivos

Calligaris S.p.A. declina toda responsabilidad derivada de una utilización inapropiada de los objetos arriba descritos



- I Prima di iniziare il montaggio identificare tutti i componenti con l'aiuto delle istruzioni.
- GB Before starting to assembly, please identify all components.
- D Vor der montage sind die einzelteile anhand der montageanleitung zu identifizieren.
- F Avant de débuter le montage identifiez tous les composants a l'aide de la notice.
- E Antes de iniciar el montaje, identifique todos los componentes con ayuda de la nota.

CS/1088

**\* Attenzione-Attention-Vorsicht-Attention-Atención**

- I La leva del comando gas deve essere posizionata sul lato destro di chi si siede.
- GB The gas level must be put to the right side of the sitting person.
- D Der Gasbetätigungshebel muß rechts der sitzenden Person zusammengesetzt werden.
- F Le levier du gaz doit être positionné à droite de la personne assise.
- E La palanca para el elevador a gas hay que montarla al lado derecho de quien se sienta.

