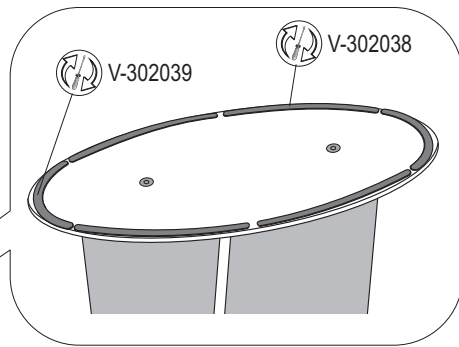
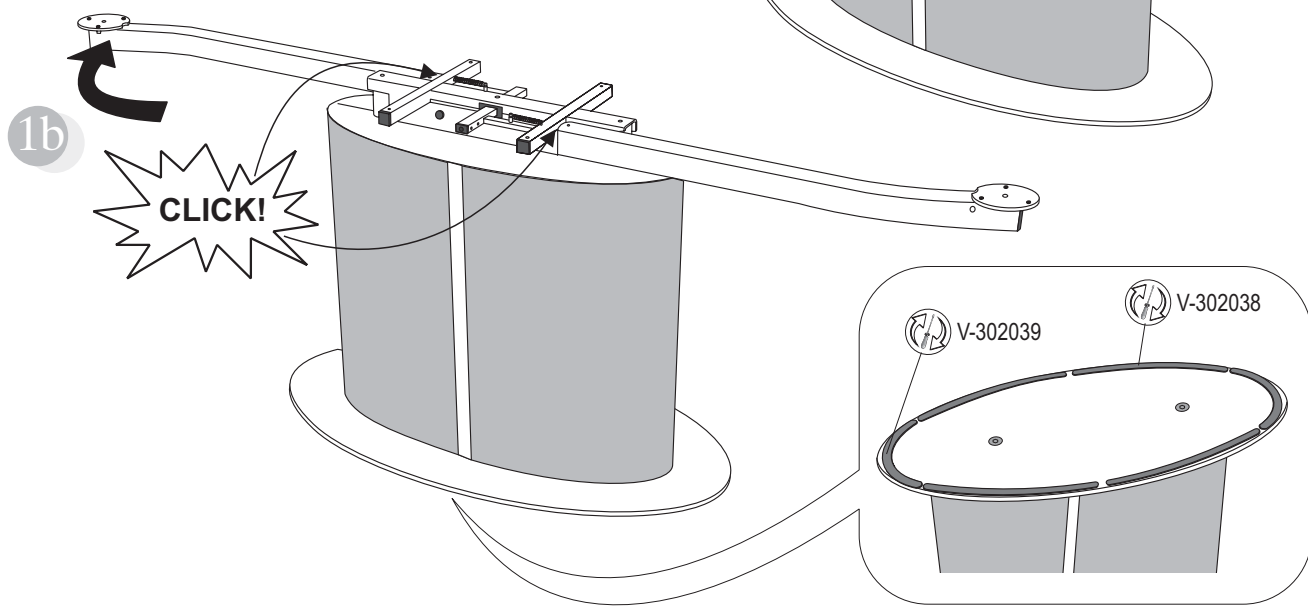
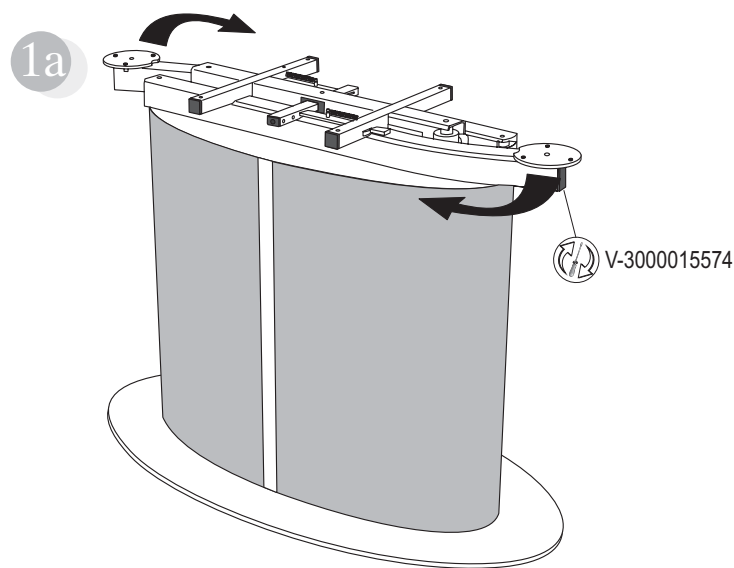




F-4043 a x n 4 b x n 4 c x n 4 d x n 2 e x n 2	F-4064A e x n 2	<ul style="list-style-type: none"> - I Prima di iniziare il montaggio identificare tutti i componenti con l'aiuto delle istruzioni. - GB Before starting to assembly, please identify all components. - D Vor der montage sind die einzelleile anhand der montageanleitung zu identifizieren. - F Avant de débuter le montage identifiez tous les composants a l'aide de la notice. - E Antes de iniciar el montaje, identifique todos los componentes con ayuda de la nota.
---	--------------------	---

- I Pezzo di ricambio.
- GB Spare part.
- D Ersatzteil.
- F Pièce en échange / s.a.v.
- E Repuesto

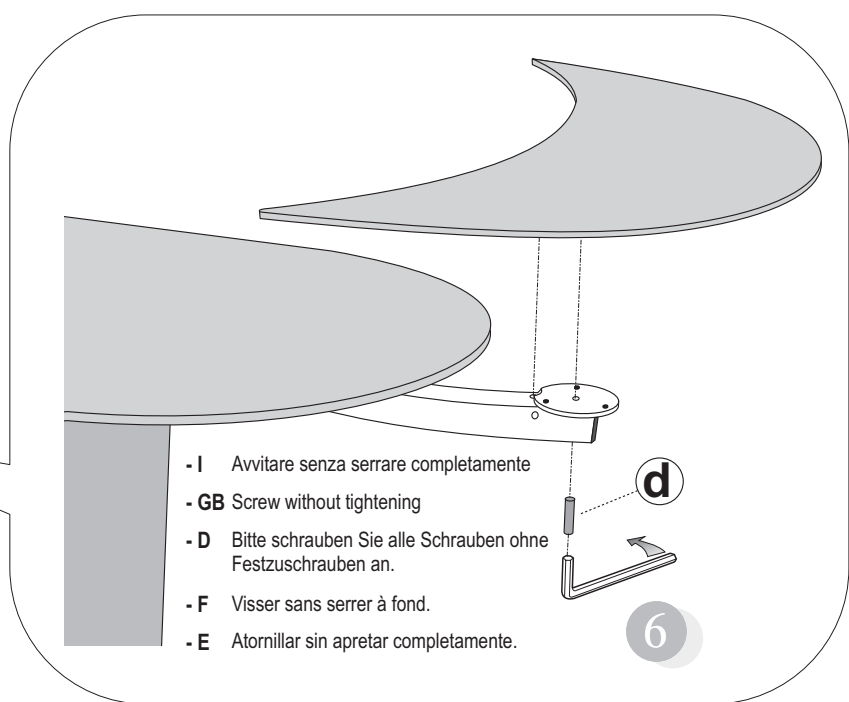
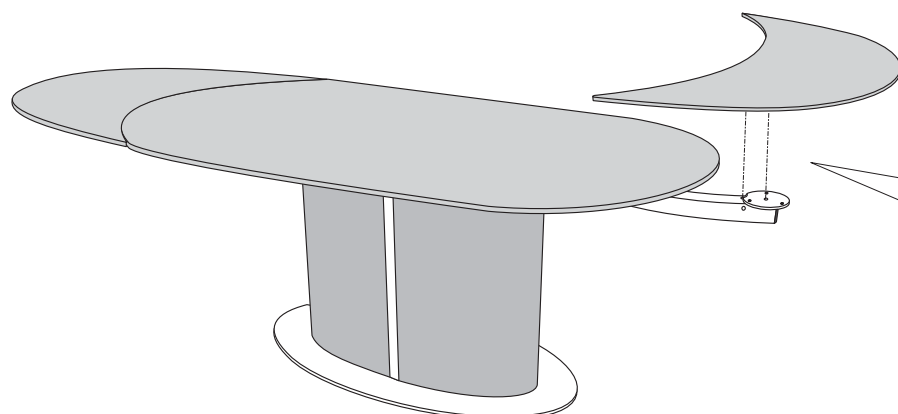
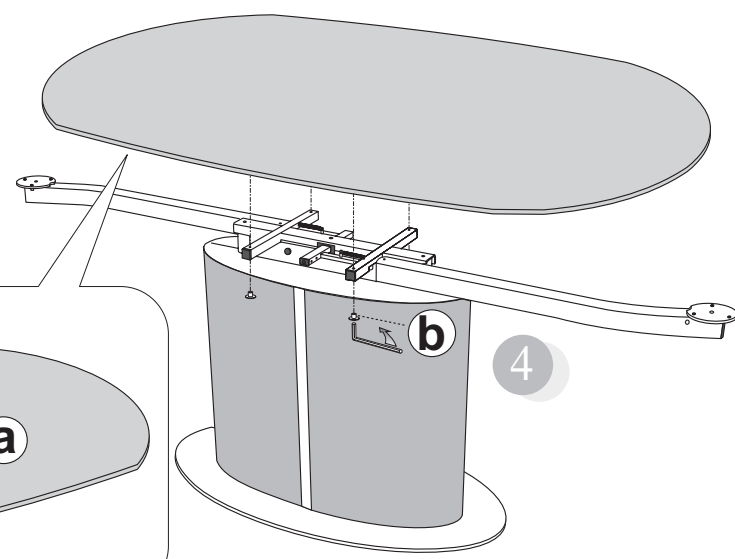
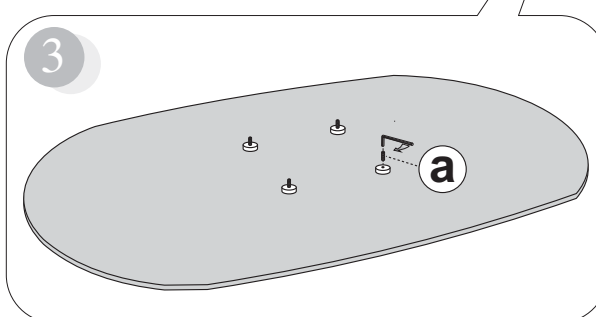
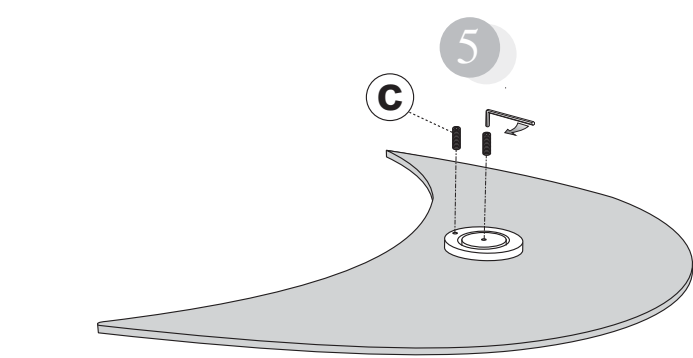
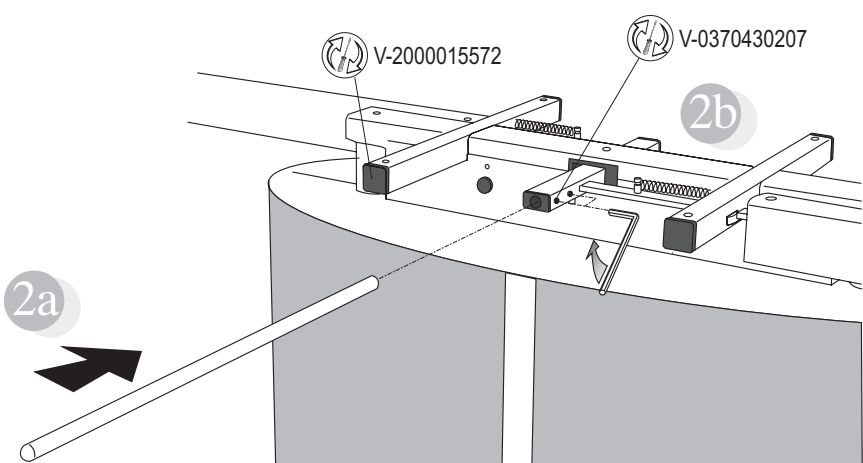


H-A 4043 01 00-1

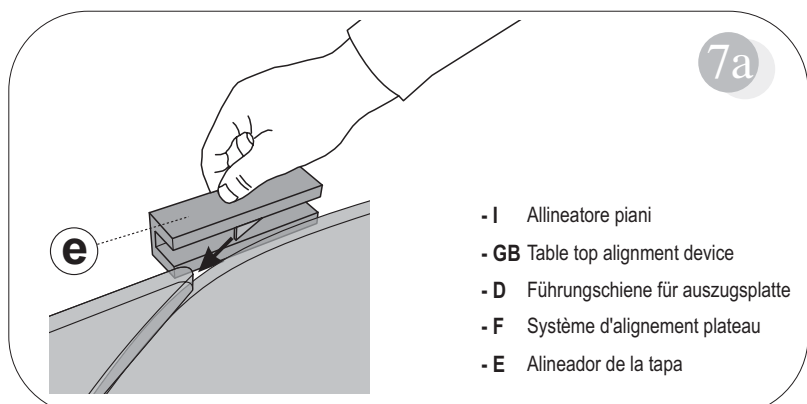


Calligaris s.p.a.
Via Trieste, 12
33044 Manzano
(Udine) Italy
Tel.+39 0432 748211
Fax+39 0432 750104
www.calligaris.it

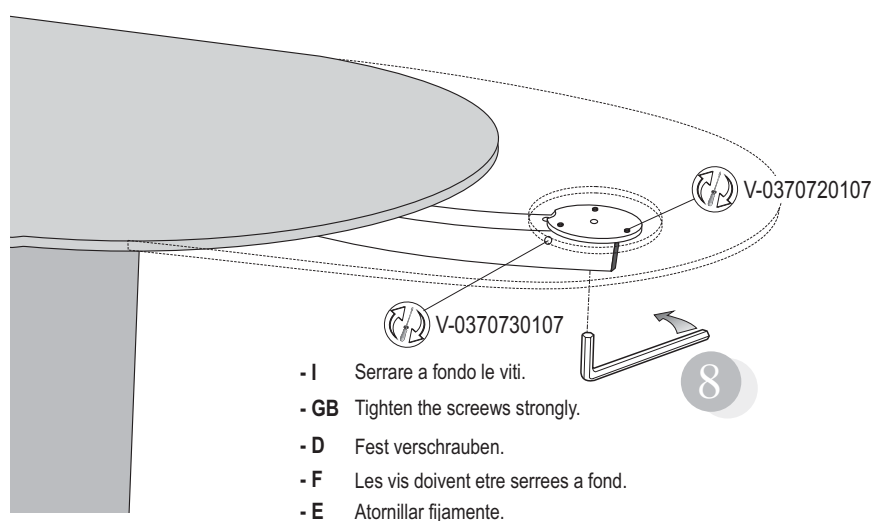
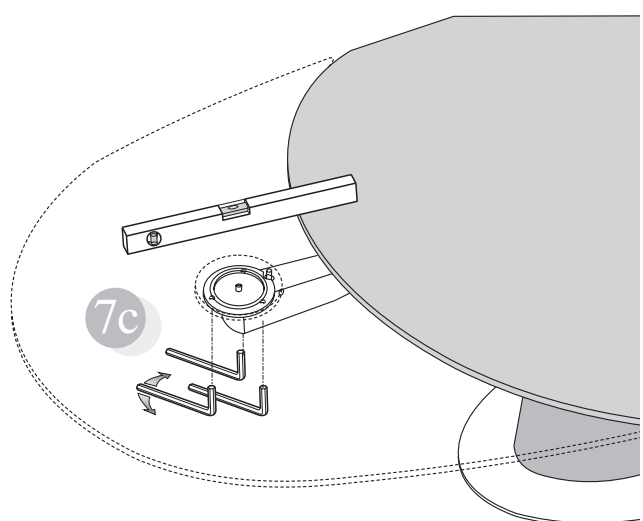
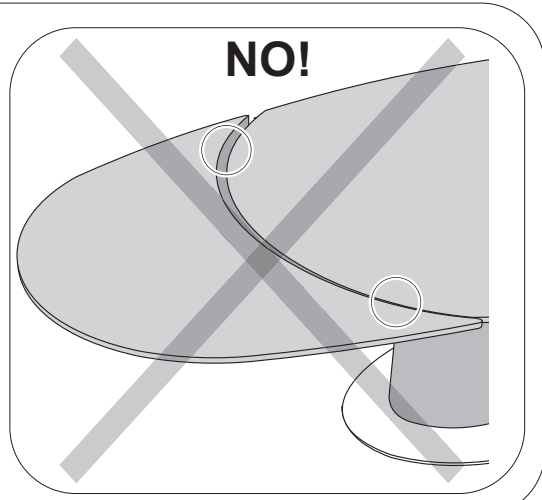
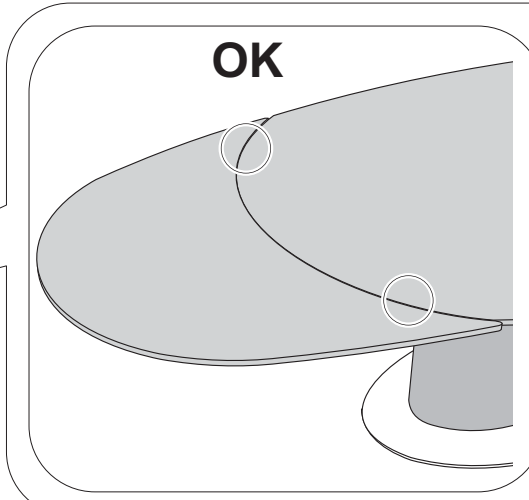
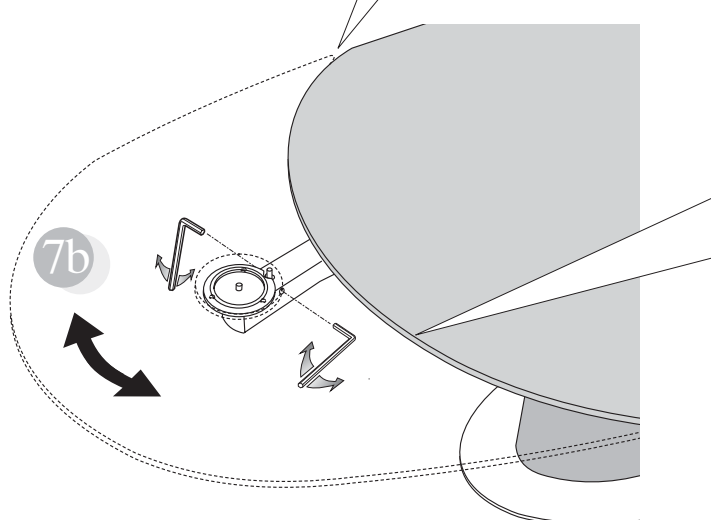
calligaris



- I Avvitare senza serrare completamente
- GB Screw without tightening
- D Bitte schrauben Sie alle Schrauben ohne Festzuschrauben an.
- F Visser sans serrer à fond.
- E Atornillar sin apretar completamente.



- I Allineatore piani
- GB Table top alignment device
- D Führungsschiene für auszugsplatte
- F Système d'alignement plateau
- E Alineador de la tapa



- I Serrare a fondo le viti.
- GB Tighten the screws strongly.
- D Fest verschrauben.
- F Les vis doivent être serrées a fond.
- E Atornillar fijamente.

Copyright © Calligaris s.p.a. Tutti i diritti riservati - All right reserved

Copyright © Calligaris s.p.a. Tutti i diritti riservati - All right reserved

Copyright © Calligaris s.p.a. Tutti i diritti riservati - All right reserved

COMUNICAZIONI AL CLIENTE

LA PRESENTE SCHEDE PRODOTTO DEVE ESSERE CONSEGNATA AL CLIENTE UNITAMENTE ALLA MERCE ACQUISTATA

**Tavolo (Basamento): 'Odyssey'
Modello: CS/4043**

Materiali

Struttura in metallo rivestita in multistrato di legno verniciato, a bassa emissione di formaldeide in conformità alle normative europee, e metallo cromato

Istruzioni d'uso

Per il montaggio fare riferimento alle relative istruzioni

Al fine di garantire la stabilità e la durata nel tempo dell'articolo, si consiglia di verificare periodicamente il corretto serraggio delle viterie

Carico massimo applicabile uniformemente distribuito su ogni allunga:
40 kg

Il prodotto non è adatto ad uso esterno

Non salire sul tavolo

Il contatto delle superfici del prodotto con corpi caldi può danneggiare il materiale

Per interventi di straordinaria manutenzione o di riparazione rivolgersi al rivenditore di fiducia

Una volta dismessi il prodotto od i suoi componenti non vanno dispersi nell'ambiente, ma conferiti ai sistemi pubblici di smaltimento rifiuti

Consigli di manutenzione

Per la pulizia delle parti in legno, utilizzare esclusivamente prodotti specifici

Per la pulizia delle parti in metallo, utilizzare esclusivamente prodotti specifici

I liquidi rovesciati devono essere assorbiti immediatamente con un panno pulito e asciutto

Non usare prodotti abrasivi

La Calligaris S.p.A. declina ogni responsabilità derivante da un uso improprio dell'oggetto sopra descritto

CUSTOMER INFORMATION

THIS PRODUCT LIST MUST BE DELIVERED TO THE CUSTOMER TOGETHER WITH THE PURCHASED MATERIAL

**Table (Base): 'Odyssey'
Model: CS/4043**

Materials

Structure in metal covered with lacquered plywood with low formaldehyde emission, in compliance with European standards, and chromed metal

User instructions

Refer to the instructions for assembly

In order to guarantee stability and life of the article, periodically check that the screws are correctly tightened

Maximum weight bearing on each extension (with equally distributed weight):
40 kg

The product is not suitable for outdoor use

Do not climb on the table

Contact with hot items can damage the surface

For major maintenance or repairs, consult the retailer

Once the product or its components are no longer used, make sure that they are disposed of correctly through the public waste disposal services

Maintenance recommendations

To clean wooden parts, use products that are specifically for wood

To clean metal parts, use products that are specifically for metal

Any spills should be wiped up immediately with a clean, dry cloth

Do not use abrasive products

Calligaris S.p.A. disclaims any responsibility deriving from incorrect use of the above mentioned object

MITTEILUNG AN DIE KUNDEN

DIE VORLIEGENDE KARTE MIT DEN TECHNISCHEM DATEN DES PRODUKTS IST DEM KUNDEN ZUSAMMEN MIT DEM EINGEKkauFTEN PRODUKT ZU ÜBERGEBEN

**Tischgestell: 'Odyssey'
Modell: CS/4043**

Materialien

Gestell aus Metall verkleidet mit Schichtholz, gebeizt, mit niedrigen Formaldehydausstoßwerten gemäß den Europäischen Vorschriften und verchromten Metall

Gebrauchsanweisung

Zur Montage die entsprechende Gebrauchsanweisung konsultieren
Zur Gewährleistung der Stabilität und der Beständigkeit des Artikels, ist die regelmäßige Prüfung der korrekten Schraubenbefestigung ratsam

Maximale Tragfähigkeit pro Ausziehplatte bei verteiltem Gewicht:
40 kg

Das Produkt ist für die Außenanwendung nicht geeignet

Steigen Sie nicht auf den Tisch

Der Kontakt der Oberflächen des Produktes mit warmen Körpern kann das Material schädigen

Wenden Sie sich für außerordentliche Wartungsarbeiten oder Reparaturen an den Händler Ihres Vertrauens

Wenn das Produkt oder seine Komponenten keine Verwendung mehr findet, dann muß es entsprechend über öffentliche Müllsysteme entsorgt werden

Wartungshinweise

Verwenden Sie zur Reinigung der Holzteile ausschließlich Produkte, die speziell für Holz geeignet sind

Verwenden Sie zur Reinigung der Metallteile ausschließlich Produkte, die speziell für Metall geeignet sind

Verschüttete Flüssigkeiten müssen sofort mit einem sauberen und trockenen Tuch entfernt werden

Benutzen Sie keine Schleifmittel

Die Calligaris S.p.A. übernimmt keine Haftung bei unsachgemäßem Gebrauch des Produkts

COMMUNICATIONS AU CLIENT

LA FICHE PRODUIT DOIT ÊTRE REMISE AU CLIENT AVEC LA MARCHANDISE

**Table (Piètement): 'Odyssey'
Modèle: CS/4043**

Matériaux

Structure en métal revêtue en multiplis de bois verni à émission limitée de formaldéhyde conformément aux normes européennes et métal chromé

Instructions

Pour l'assemblage voir les instructions

Afin de garantir la stabilité et la durée de l'article il est conseillé de vérifier périodiquement le serrage des vis

Poids maximal applicable à distribuer uniformément sur chaque allonge:
40 kg

Le produit n'est pas prévu pour l'extérieur

Ne pas monter sur la table

Le contact de la surface du dessus avec des corps chauds peut endommager le matériel

Pour toute intervention d'entretien extraordinaire ou de réparation, contacter le revendeur

A la fin de son utilisation, le produit ou ses éléments ne doivent pas être abandonnés dans l'environnement, mais déposés auprès des centres de traitement et d'élimination des déchets

Conseils d'entretien

Pour le nettoyage des parties en bois, utiliser exclusivement des produits spécifiques pour le bois

Pour le nettoyage des parties en métal, utiliser exclusivement des produits spécifiques pour le métal

Les liquides renversés doivent être absorbés immédiatement avec un chiffon propre et sec

Ne pas utiliser des produits abrasifs

Calligaris S.p.A. décline toute responsabilité en cas d'utilisation erronée de l'objet indiqué ci-dessus

COMUNICACIONES AL CLIENTE

LA FICHA DE PRODUCTO DEBE ENVIARSE AL CLIENTE JUNTO A LA MERCANCIA

**Mesa (Basamento): 'Odyssey'
Modelo: CS/4043**

Materiales

Estructura en metal revestida en estratificado de madera barnizada de baja emisión de formaldehído en conformidad con la normativa europea y metal cromado

Instrucciones de uso

Para el montaje seguir las instrucciones al pie de la letra

Al fin de garantizar la estabilidad y la duración en el tiempo del artículo, se aconseja controlar periódicamente que los tornillos sean correctamente apretados

Peso máximo aplicable distribuido uniformemente sobre cada extensión:
40 kg

El producto no es apto para el uso en exteriores

No subirse sobre la mesa

El contacto de la superficie del producto con cuerpos calientes puede degenerar el material

En caso de reparaciones o de mantenimiento extraordinario dirigirse al comercio vendedor

Cuando se desheche el producto utilizar los canales apropiados

Consejos de mantenimiento
Para la limpieza de las partes de madera, utilizar exclusivamente productos específicos para la madera

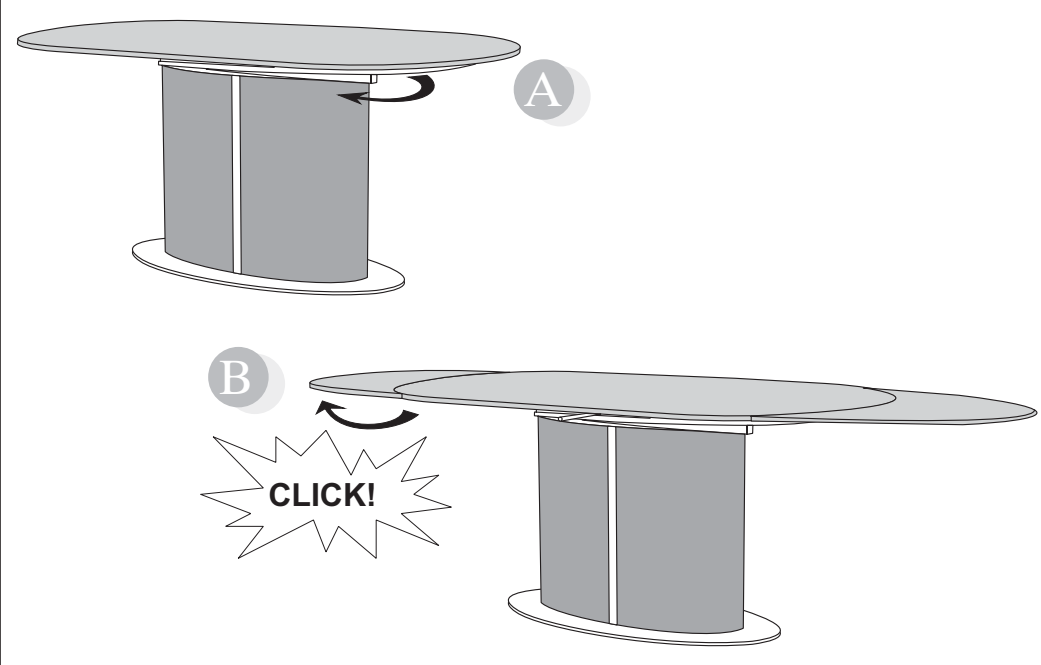
Para la limpieza de las partes metálicas, utilizar exclusivamente productos específicos para el metal

Los líquidos derramados deben ser absorbidos inmediatamente con un paño limpio y seco

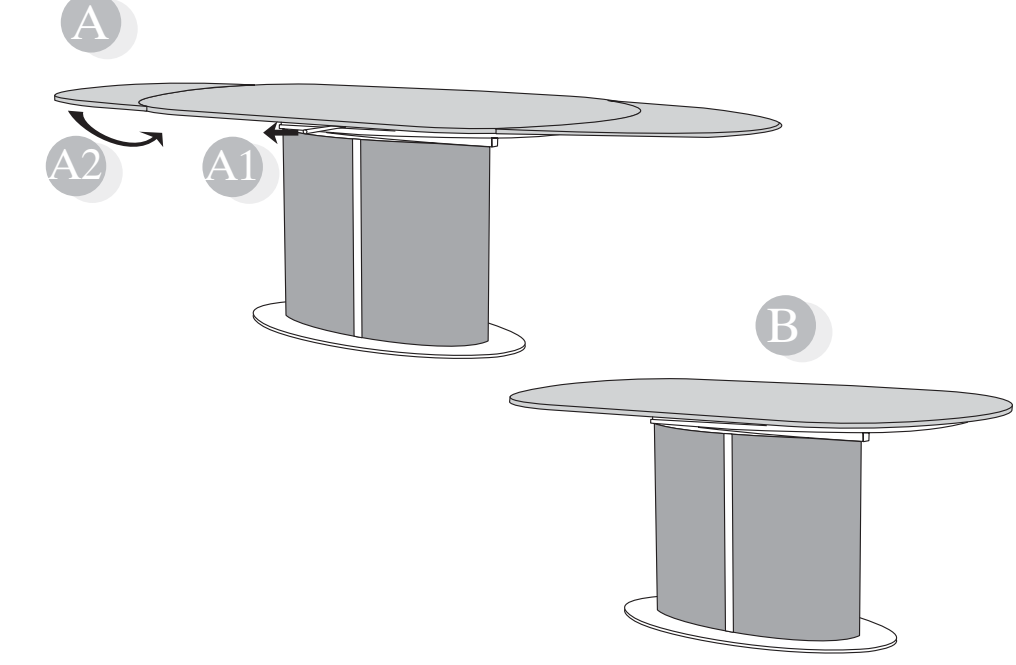
No usar productos abrasivos

Calligaris S.p.A. declina toda responsabilidad derivada de una utilización inapropiada de los objetos arriba descritos

Apertura-Opening-Öffnung-Ouverture-Apertura

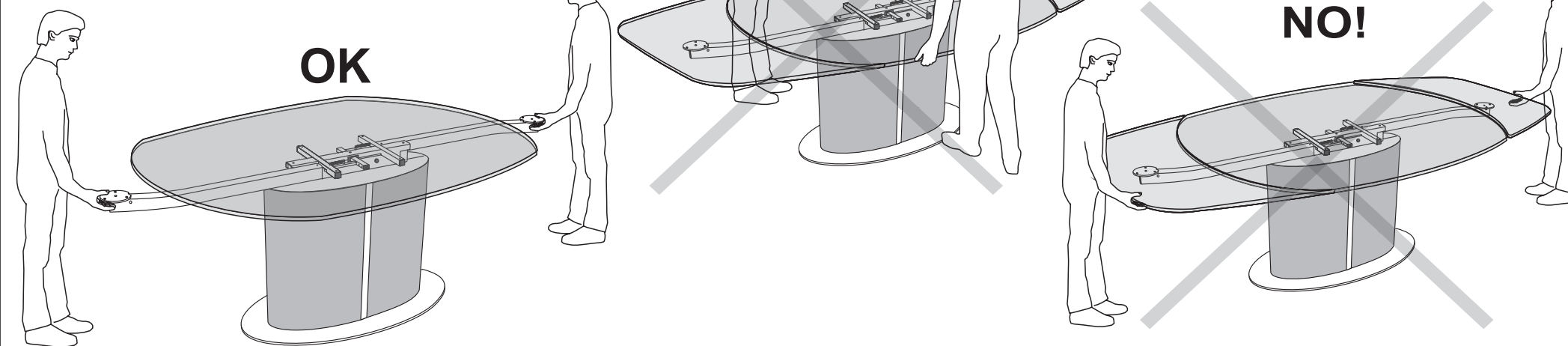


Chiusura-Closing-Verschluss-Fermeture-Cierre

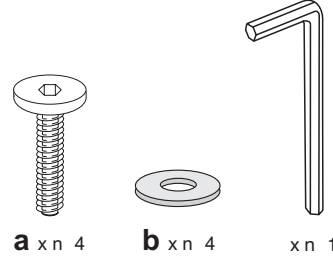


Attenzione-Attention-Vorsicht-Attention-Atención

- I Non utilizzare i piani per spostare il tavolo.
- GB Do not move/pick up the Table by the Top.
- D Zur Tischverschiebung nicht die Tischplatten nutzen.
- F Ne pas utiliser les plateaux pour déplacer la table.
- E No mover la mesa agarrándola por la tapa.



F-4043A



- I Prima di iniziare il montaggio identificare tutti i componenti con l'aiuto delle istruzioni.
- GB Before starting to assembly, please identify all components.
- D Vor der montage sind die einzelteile anhand der montageanleitung zu identifizieren.
- F Avant de débuter le montage identifiez tous les composants a l'aide de la notice.
- E Antes de iniciar el montaje, identifique todos los componentes con ayuda de la nota.

