

# CS/4004 Vario



del 1923 **Calligaris**<sup>®</sup>  
ITALIAN LIVING

Calligaris s.p.a. - 33044 Manzano (Udine) Italy - Viale Trieste, 12  
Tel. +39.0432.748211 - Fax +39.0432.750104  
http://www.calligaris.it e-mail: info@calligaris.it



H-A 4004 01 00-1

F-0353



a x n° 8



b x n° 8



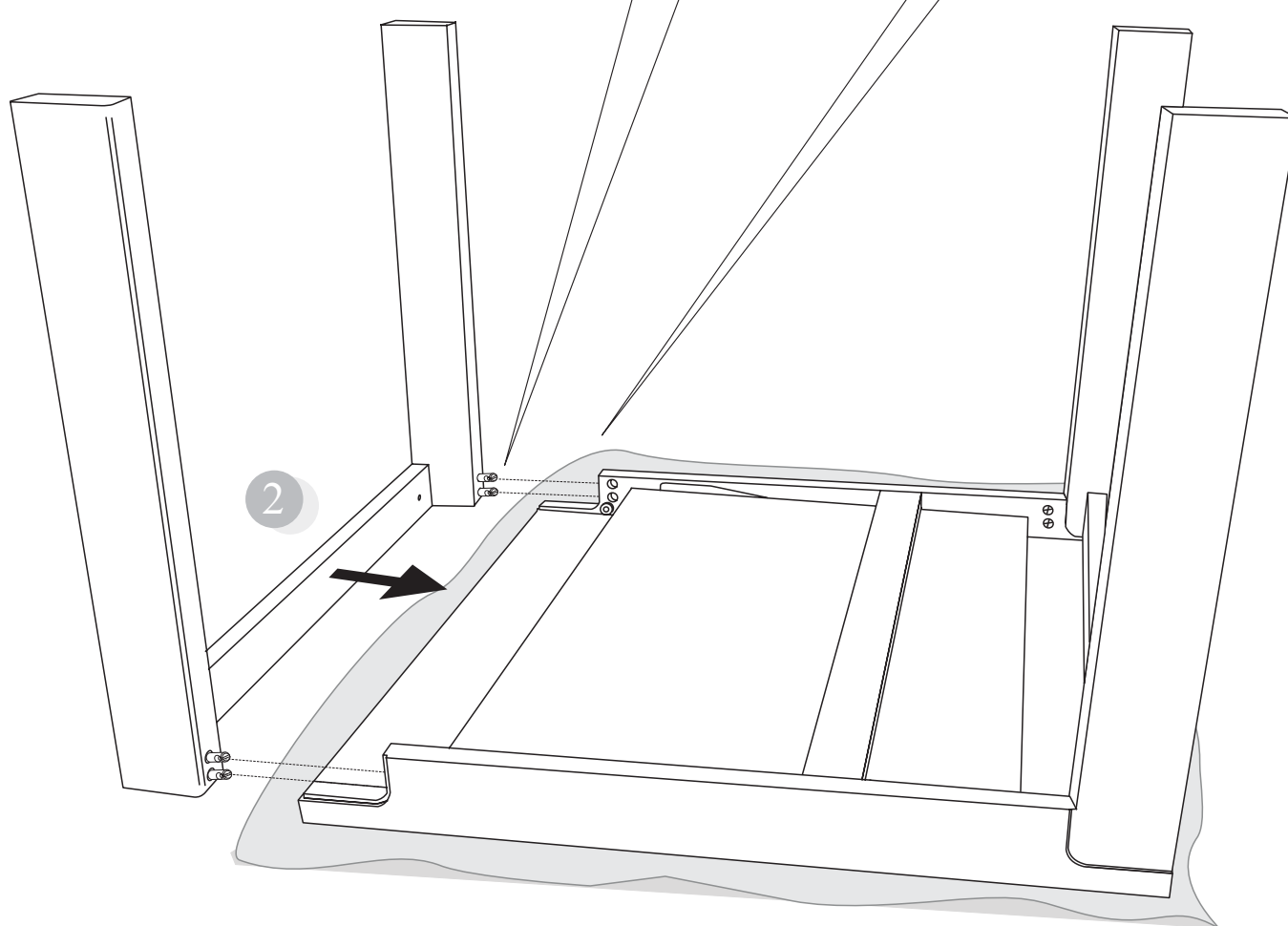
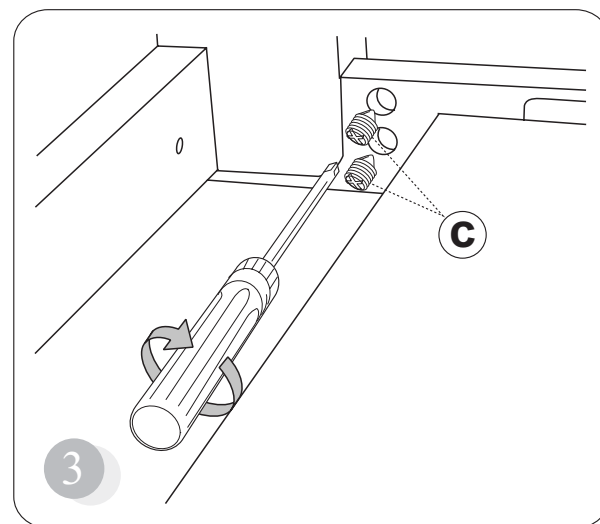
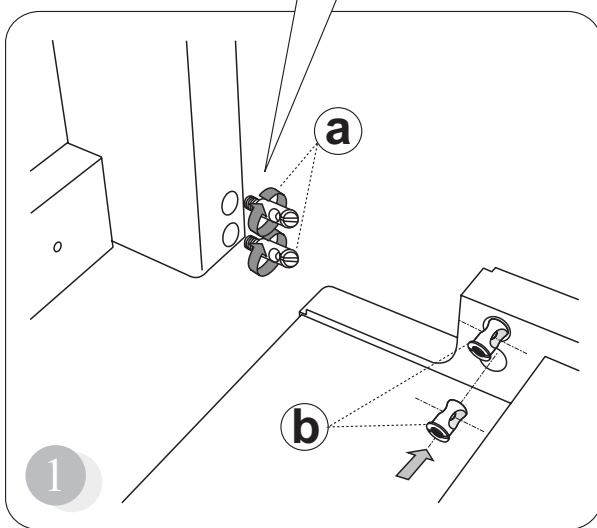
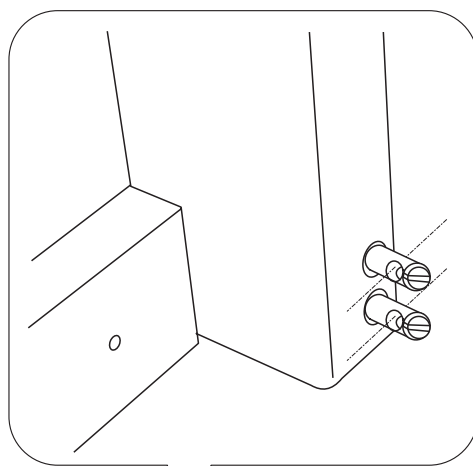
c x n° 8

- I Prima di iniziare il montaggio identificare tutti i componenti con l'aiuto delle istruzioni.
- GB Before starting to assembly, please identify all components.
- D Vor der montage sind die einzelteile anhand der montageanleitung zu identifizieren.
- F Avant de débuter le montage identifiez tous les composants a l'aide de la notice.
- E Antes de iniciar el montaje, identifique todos los componentes con ayuda de la nota.

CS/4004

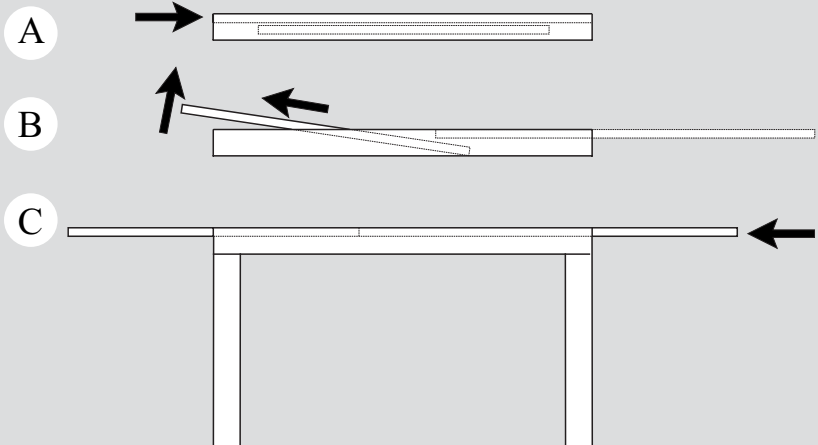
### Attenzione-Attention-Vorsicht-Attention-Atención

- I Si consiglia di effettuare il montaggio su una superficie morbida.
- GB It is a good idea to use a soft protective underlay during assembly.
- D Möbelteile auf eine weiche Oberfläche legen und dann aufstellen.
- F Veuillez poser les pièces sur un surface souple pour l'assemblage.
- E Se aconseja efectuar el montaje sobre una superficie blanda.

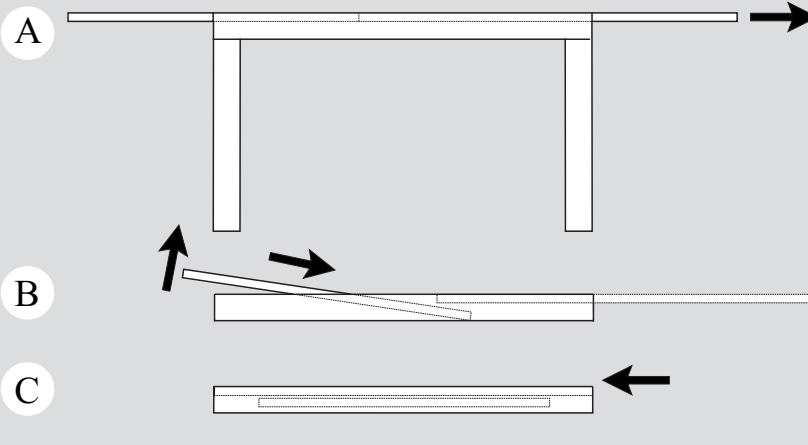


- I Pezzo di ricambio.
- GB Spare part.
- D Ersatzteil.
- F Pièce en échange / s.a.v.
- E Repuesto

### OPEN



### CLOSE



F-4004



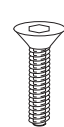
a x n° 4



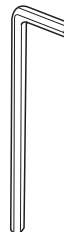
b x n° 4



c x n° 4



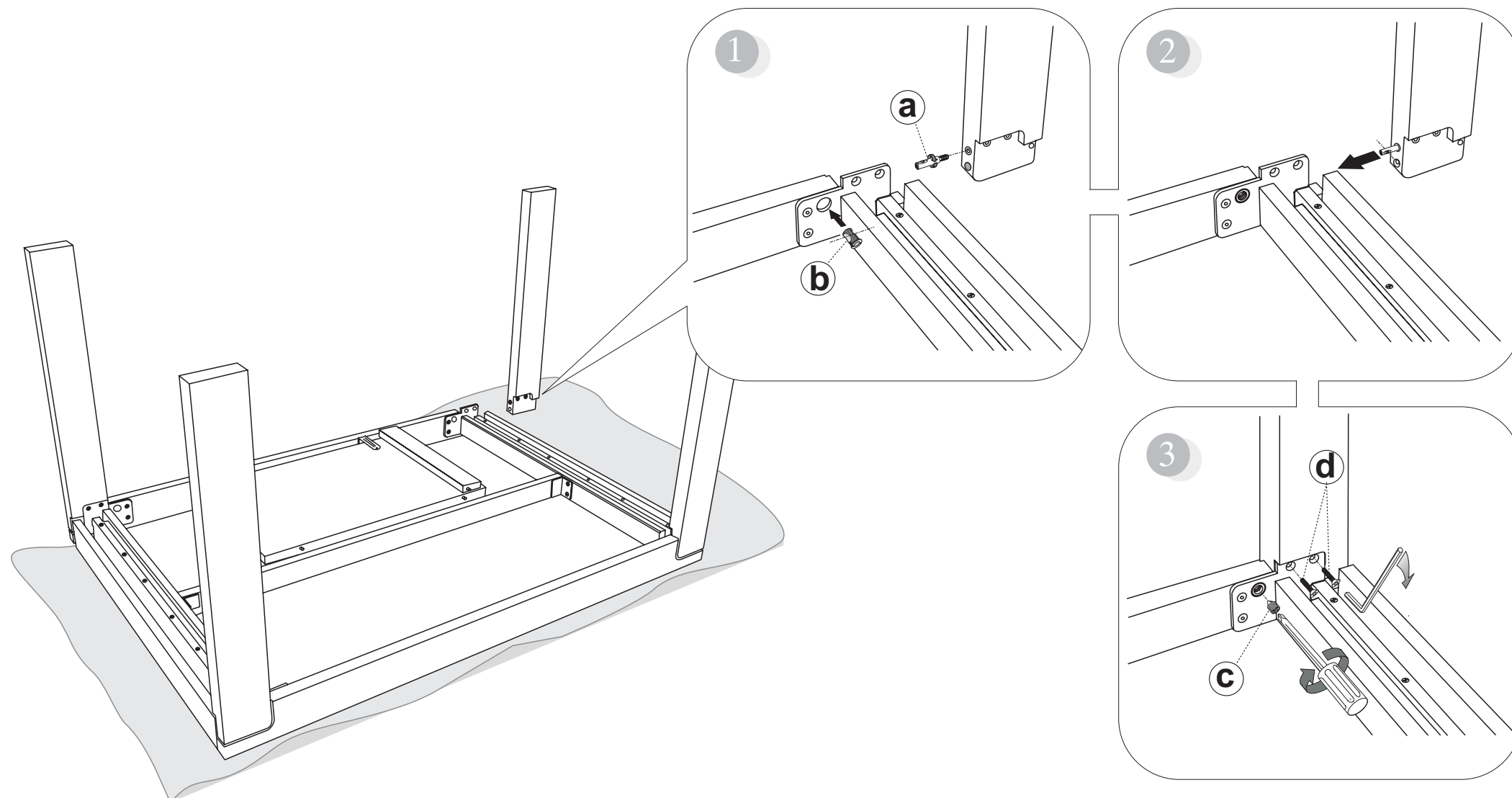
d x n° 8



e x n° 1

- I Prima di iniziare il montaggio identificare tutti i componenti con l'aiuto delle istruzioni.
- GB Before starting to assembly, please identify all components.
- D Vor der montage sind die einzelteile anhand der montageanleitung zu identifizieren.
- F Avant de débuter le montage identifiez tous les composants a l'aide de la notice.
- E Antes de iniciar el montaje, identifique todos los componentes con ayuda de la nota.

CS/4004 LXQ



**COMUNICAZIONI AL CLIENTE**  
LA PRESENTE SCHEDE PRODOTTO DEVE ESSERE CONSEGNATA AL CLIENTE UNITAMENTE ALLA MERCE ACQUISTATA

**Tavolo: 'Vario'**  
**Modello: CS/4004**  
**Materiali**  
Struttura in massello di faggio verniciato  
Oppure  
Struttura in massello di faggio verniciato e struttura interna in metallo

Piano e allunga in particelle di legno a bassa emissione di formaldeide in conformità alle normative europee, rivestiti in legno verniciato

**Oppure**  
Piano e allunga in vetro float temprato e serigrafato

**Cornice in metallo verniciato**

**Istruzioni d'uso**  
Per il montaggio fare riferimento alle relative istruzioni

Al fine di garantire la stabilità e la durata nel tempo dell'articolo, si consiglia di verificare periodicamente il corretto serraggio delle viterie

Carico massimo applicabile uniformemente distribuito sul piano:  
60 kg

Carico massimo applicabile uniformemente distribuito su ogni allunga:  
60 kg

Il prodotto non è adatto ad uso esterno

Si consiglia di non salire sul tavolo  
In caso di spostamento del tavolo sollevarlo adeguatamente

In caso di estensione del piano fare attenzione a non infrangere le dita

Il contatto delle superfici del prodotto con corpi caldi può danneggiare il materiale

Per interventi di straordinaria manutenzione o di riparazione rivolgersi al rivenditore di fiducia

Una volta dismessi il prodotto od i suoi componenti non vanno dispersi nell'ambiente, ma conferiti ai sistemi pubblici di smaltimento rifiuti

**Consigli di manutenzione**

I liquidi rovesciati devono essere assorbiti immediatamente con un panno pulito e asciutto

Per la pulizia delle parti in legno, utilizzare esclusivamente prodotti specifici

Per la pulizia delle parti in vetro, utilizzare prodotti specifici

Non usare prodotti abrasivi

La Calligaris S.p.A. declina ogni responsabilità derivante da un uso improprio dell'oggetto sopra descritto

**CUSTOMER INFORMATION**  
THIS PRODUCT LIST MUST BE DELIVERED TO THE CUSTOMER TOGETHER WITH THE PURCHASED MATERIAL

**Table: 'Vario'**  
**Model: CS/4004**  
**Materials**  
Structure in lacquered beech hardwood  
Or  
Structure in lacquered beech hardwood and inner metal frame

Top and extension made of wooden chipboard with low formaldehyde emission in compliance with European standards, covered with lacquered wood

**Or**  
Top and extension in tempered and silk-screened float glass

**Frame in lacquered metal**

**User instructions**  
Refer to the instructions for assembly

In order to guarantee stability and life of the article, periodically check that the screws are correctly tightened

Maximum weight bearing on the top (with equally distributed weight):  
60 kg

Maximum weight bearing on each extension (with equally distributed weight):  
60 kg

The product is not suitable for outdoor use

It is recommended not to climb on the table  
When moving the table, make sure that it is lifted properly

When extending the top, be careful not to trap fingers

Contact with hot items can damage the surface

For major maintenance or repairs, consult the retailer

Once the product or its components are no longer used, make sure that they are disposed of correctly through the public waste disposal services

**Maintenance recommendations**

Any spills should be wiped up immediately with a clean, dry cloth

To clean wooden parts, use products that are specifically for wood

To clean glass parts, use products that are specifically for glass

Do not use abrasive products

Calligaris S.p.A. disclaims any responsibility deriving from incorrect use of the above mentioned object

**MITTEILUNG AN DIE KUNDEN**  
DIE VORLIEGENDE KARTE MIT DEN TECHNISCHEN DATEN DES PRODUKTS IST DEM KUNDEN ZUSAMMEN MIT DEM EINGEKÄUFTEN PRODUKT ZU ÜBERGEBEN

**Tisch: 'Vario'**  
**Modell: CS/4004**  
**Materialien**  
Gestell aus massivem, gebeiztem Buchenholz  
Oder  
Gestell aus massivem, gebeiztem Buchenholz und interne struktur in Metall

Platte und Auszug aus Holzspänen mit niedrigen Formaldehydausstoßwerten gemäß den Europäischen Vorschriften, Holzbeschichtung, gebeizt

**Oder**  
Platte und Auszüge aus gehärtetem Float-Glas mit Siebdruck

**Umrahmung aus lackiertem Metall**

**Gebrauchsanweisung**  
Zur Montage die entsprechende Gebrauchsanweisung konsultieren

Zur Gewährleistung der Stabilität und der Beständigkeit des Artikels, ist die regelmäßige Prüfung der korrekten Schraubenbefestigung ratsam

Maximale Tragfähigkeit bei verteiltem Gewicht:  
60 kg

Maximale Tragfähigkeit pro Ausziehleplatte bei verteiltem Gewicht:  
60 kg

Das Produkt ist für die Außenanwendung nicht geeignet

Es ist ratsam, nicht auf den Tisch zu steigen  
Zum Verschieben des Tisches, diesen entsprechend anheben

Beim Ausziehen der Platte ist darauf zu achten, die Finger nicht einzuklemmen

Der Kontakt der Oberflächen des Produktes mit warmen Körpern kann das Material schädigen

Wenden Sie sich für außerordentliche Wartungsarbeiten oder Reparaturen an den Händler Ihres Vertrauens

Wenn das Produkt oder seine Komponenten keine Verwendung mehr findet, dann muß es entsprechend über öffentliche Müllsysteme entsorgt werden

**Wartungshinweise**

Verschüttete Flüssigkeiten müssen sofort mit einem sauberen und trockenen Tuch entfernt werden

Verwenden Sie zur Reinigung der Holzteile ausschließlich Produkte, die speziell für Holz geeignet sind

Verwenden Sie zur Reinigung der Glasteile Produkte, die speziell für Glas geeignet sind

Benutzen Sie keine Schleifmittel

Die Calligaris S.p.A. übernimmt keine Haftung bei unsachgemäßem Gebrauch des Produkts

**COMMUNICATIONS AU CLIENT**  
LA FICHE PRODUIT DOIT ÊTRE REMISE AU CLIENT AVEC LA MARCHANDISE

**Table: 'Vario'**  
**Modèle: CS/4004**  
**Matériaux**  
Structure en hêtre massif verni  
Ou  
Structure en hêtre massif verni et structure interne en métal

Plateau et rallonge en bois aggloméré à émission limitée de formaldéhyde conformément aux normes européennes, plaquée en bois verni

**Ou**  
Plateau et rallonge en verre float trempé et serigraphié

**Corniche en métal verni**

**Instructions**  
Pour l'assemblage voir les instructions

Afin de garantir la stabilité et la durée de l'article il est conseillé de vérifier périodiquement le serrage des vis

Poids maximal applicable à distribuer uniformément sur le plateau:  
60 kg

Poids maximal applicable à distribuer uniformément sur chaque allonge:  
60 kg

Le produit n'est pas prévu pour l'extérieur

Il est conseillé de ne pas monter sur la table  
En cas de déplacement la table doit être soulevée et non traînée au sol

Pendant la phase d'ouverture du plateau, faire très attention à ne pas se coincer les doigts

Le contact de la surface du dessus avec des corps chauds peut endommager le matériel

Pour toute intervention d'entretien extraordinaire ou de réparation, contacter le revendeur

A la fin de son utilisation, le produit ou ses éléments ne doivent pas être abandonnés dans l'environnement, mais déposés auprès des centres de traitement et d'élimination des déchets

**Conseils d'entretien**

Les liquides renversés doivent être absorbés immédiatement avec un chiffon propre et sec

Pour le nettoyage des parties en bois, utiliser exclusivement des produits spécifiques pour le bois

Pour le nettoyage des parties en verre, utiliser des produits spécifiques pour le verre

Ne pas utiliser des produits abrasifs

Calligaris S.p.A. décline toute responsabilité en cas d'utilisation erronée de l'objet indiqué ci-dessus

**COMUNICACIONES AL CLIENTE**  
LA FICHA DE PRODUCTO DEBE ENVIARSE AL CLIENTE JUNTO A LA MERCANCIA

**Mesa: 'Vario'**  
**Modelo: CS/4004**  
**Materiales**  
Estructura en haya maciza lacada  
O  
Estructura en haya maciza lacada y estructura interna en metal

Encimera y extensión de partículas de madera de baja emisión de formaldehído en conformidad con la normativa europea, revestidas de madera barnizada

**O**  
Encimera y extensión en cristal float templado y serigrafado

**Marco en metal lacado**

**Instrucciones de uso**  
Para el montaje seguir las instrucciones al pie de la letra

Al fin de garantizar la estabilidad y la duración en el tiempo del artículo, se aconseja controlar periódicamente que los tornillos sean correctamente apretados

Peso máximo aplicable distribuido uniformemente sobre el plano:  
60 kg

Peso máximo aplicable distribuido uniformemente sobre cada extensión:  
60 kg

El producto no es apto para el uso en exteriores

Se aconseja no subirse sobre la mesa  
En caso de traslado de la mesa levantarlo adecuadamente

Poner atención a los dedos al extender la mesa

El contacto de la superficie del producto con cuerpos calientes puede degenerar el material

En caso de reparaciones o de mantenimiento extraordinario dirigirse al comercio vendedor

Quando se deseche el producto utilizar los canales apropiados

**Consejos de mantenimiento**

Los líquidos derramados deben ser absorbidos inmediatamente con un paño limpio y seco

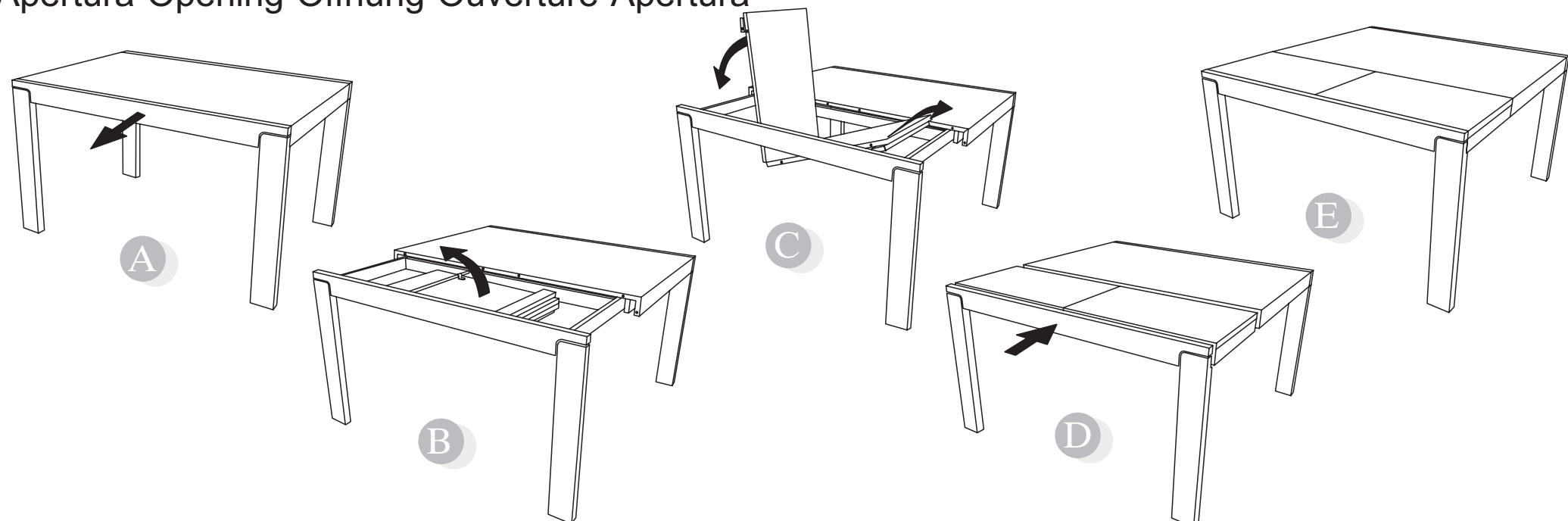
Para la limpieza de las partes de madera, utilizar exclusivamente productos específicos para la madera

Para la limpieza de las partes de cristal, utilizar exclusivamente productos específicos para el cristal

No usar productos abrasivos

Calligaris S.p.A. declina toda responsabilidad derivada de una utilización inapropiada de los objetos arriba descritos

**Apertura-Opening-Öffnung-Ouverture-Apertura**



**Chiusura-Closing-Verschluss-Fermeture-Cierre**

