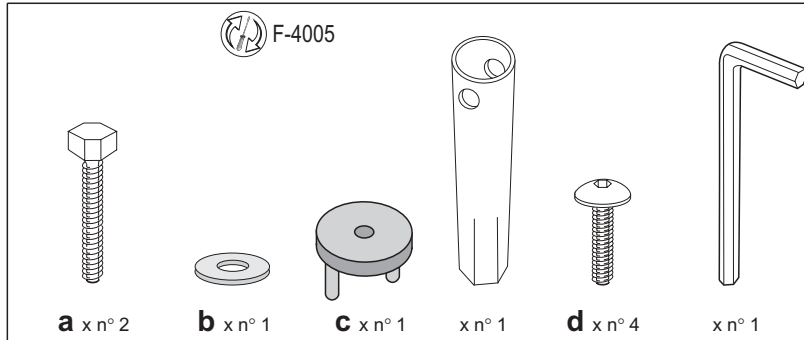


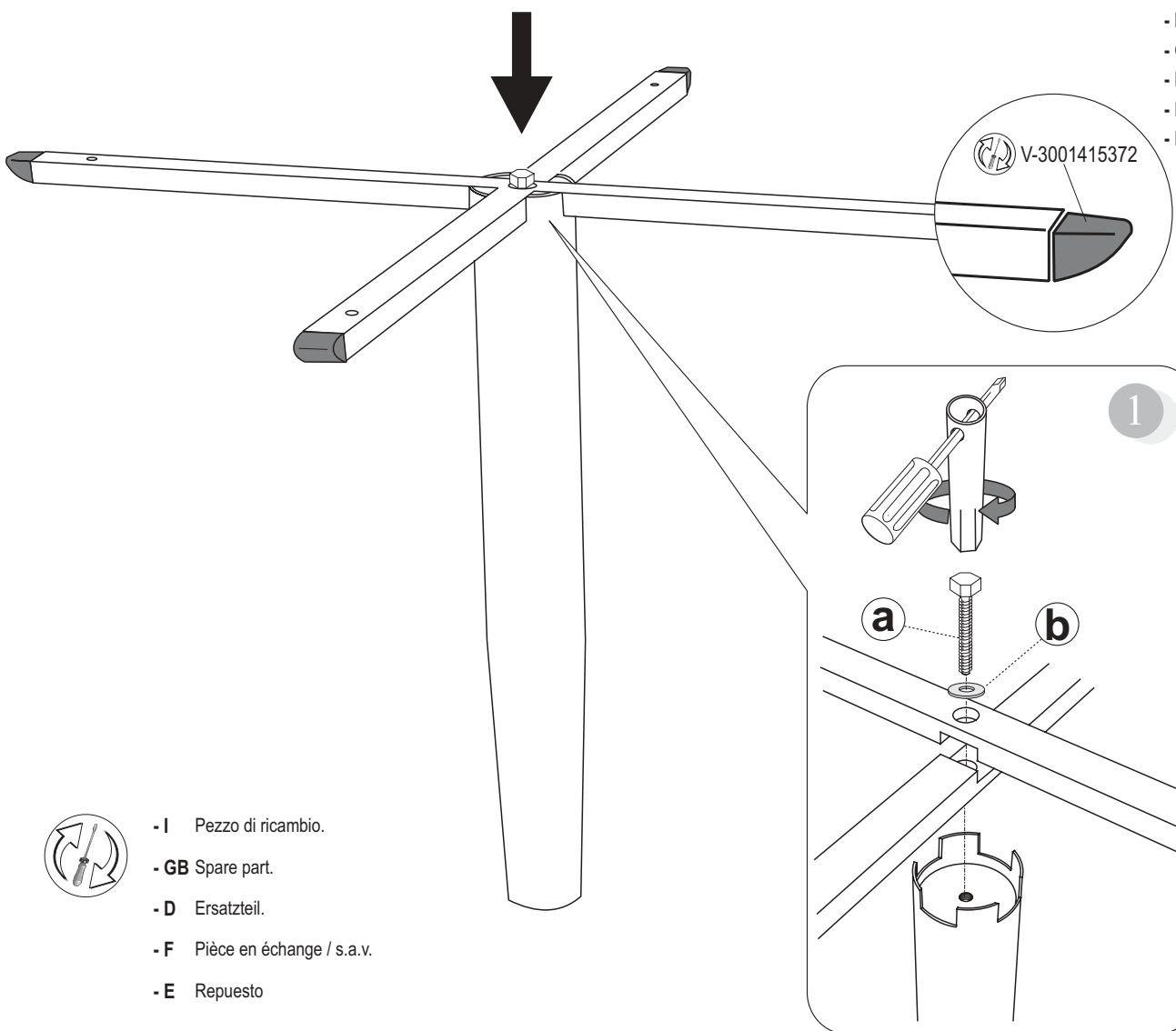
# CS/4005 Planet



- I Prima di iniziare il montaggio identificare tutti i componenti con l'aiuto delle istruzioni.
- GB Before starting to assembly, please identify all components.
- D Vor der montage sind die einzelteile anhand der montageanleitung zu identifizieren.
- F Avant de débiter le montage identifiez tous les composants a l'aide de la notice.
- E Antes de iniciar el montaje, identifique todos los componentes con ayuda de la nota.

## CS/4005

- I Piani in legno
- GB Wooden top
- D Holzplatten
- F Plateau en bois
- E Planos de madera



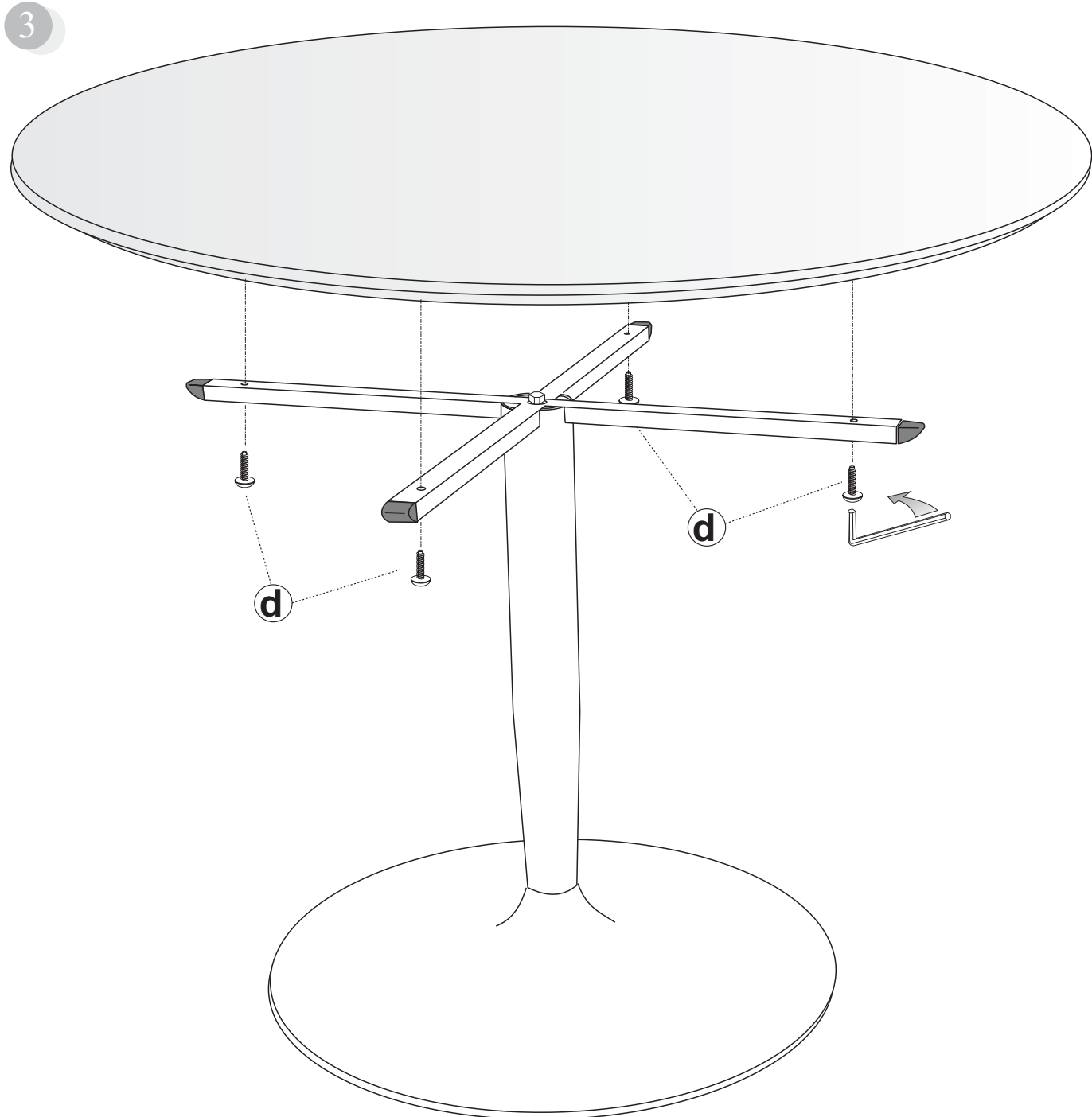
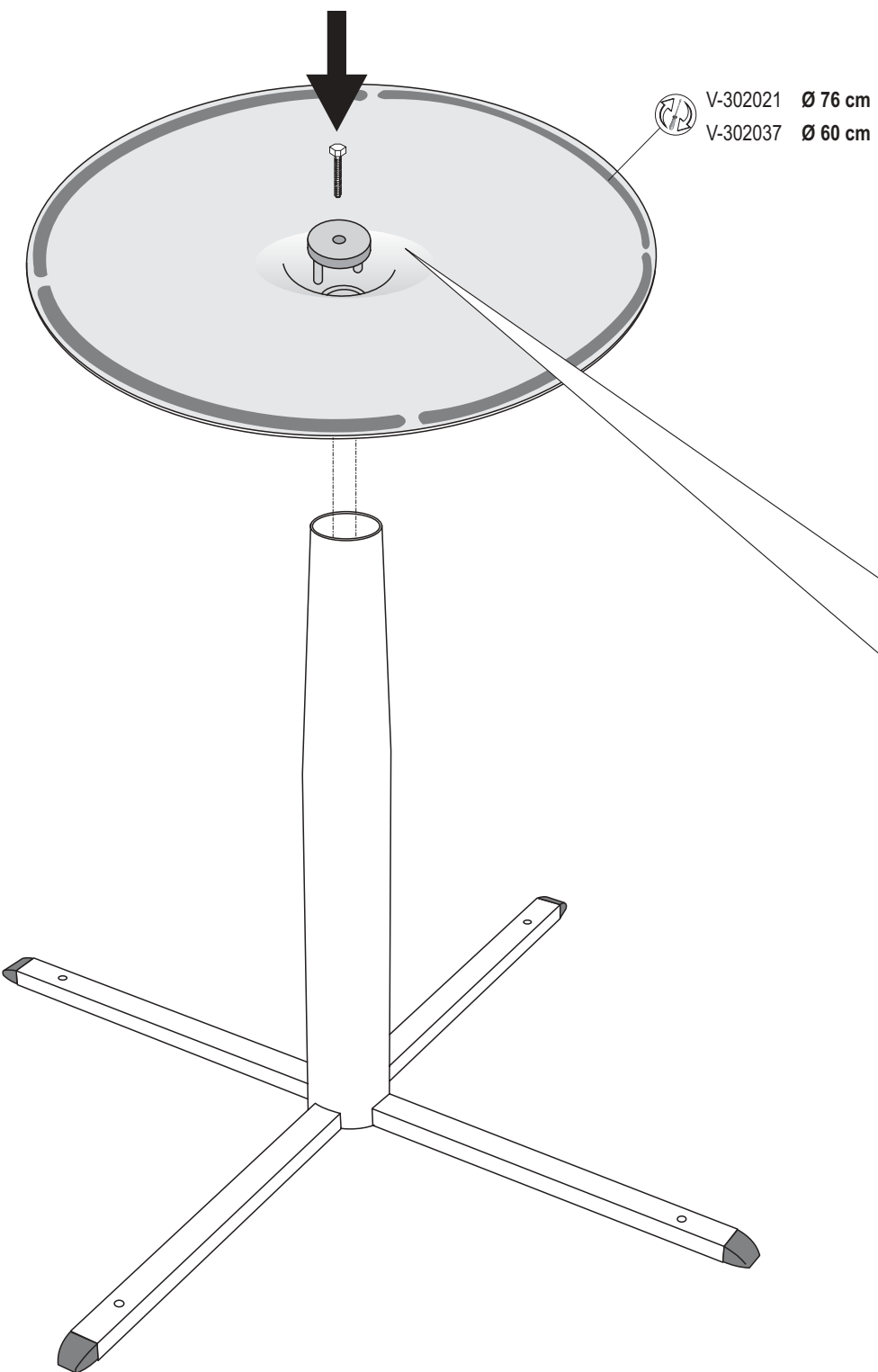
- I Pezzo di ricambio.
- GB Spare part.
- D Ersatzteil.
- F Pièce en échange / s.a.v.
- E Repuesto



Calligaris s.p.a. - 33044 Manzano (Udine) Italy - Viale Trieste, 12  
Tel. +39.0432.748211 - Fax +39.0432.750104  
http://www.calligaris.it e-mail: calligaris@calligaris.it



H-A 4005 01 00-1



**COMUNICAZIONI AL CLIENTE**

LA PRESENTE SCHEDA PRODOTTO DEVE ESSERE CONSEGNATA AL CLIENTE UNITAMENTE ALLA MERCE ACQUISTATA

Tavolo ( Colonna ): 'Planet'  
Modello: CS/4005

**Materiali**

Struttura in metallo cromato o verniciato

**Istruzioni d'uso**

Per il montaggio fare riferimento alle relative istruzioni

Al fine di garantire la stabilità e la durata nel tempo dell'articolo, si consiglia di verificare periodicamente il corretto serraggio delle viterie

Il prodotto non è adatto ad uso esterno

Si consiglia di non salire sul tavolo  
In caso di spostamento del tavolo sollevarlo adeguatamente

In caso di estensione del piano fare attenzione a non infraporre le dita

Il contatto delle superfici del prodotto con corpi caldi può danneggiare il materiale

Per interventi di straordinaria manutenzione o di riparazione rivolgersi al rivenditore di fiducia

Una volta dismessi il prodotto od i suoi componenti non vanno dispersi nell'ambiente, ma conferiti ai sistemi pubblici di smaltimento rifiuti

**Consigli di manutenzione**

I liquidi rovesciati devono essere assorbiti immediatamente con un panno pulito e asciutto

Per la pulizia delle parti in metallo, utilizzare esclusivamente prodotti specifici

Non usare prodotti abrasivi

La Calligaris S.p.A. declina ogni responsabilità derivante da un uso improprio dell'oggetto sopra descritto

**CUSTOMER INFORMATION**

THIS PRODUCT LIST MUST BE DELIVERED TO THE CUSTOMER TOGETHER WITH THE PURCHASED MATERIAL

Table ( Column ): 'Planet'  
Model: CS/4005

**Materials**

Structure in chromed or lacquered metal

**User instructions**

Refer to the instructions for assembly

In order to guarantee stability and life of the article, periodically check that the screws are correctly tightened

The product is not suitable for outdoor use

It is recommended not to climb on the table  
When moving the table, make sure that it is lifted properly

When extending the top, be careful not to trap fingers

Contact with hot items can damage the surface

For major maintenance or repairs, consult the retailer

Once the product or its components are no longer used, make sure that they are disposed of correctly through the public waste disposal services

**Maintenance recommendations**

Any spills should be wiped up immediately with a clean, dry cloth

To clean metal parts, use products that are specifically for metal

Do not use abrasive products

Calligaris S.p.A. disclaims any responsibility deriving from incorrect use of the above mentioned object

**MITTEILUNG AN DIE KUNDEN**

DIE VORLIEGENDE KARTE MIT DEN TECHNISCHEN DATEN DES PRODUKTS IST DEM KUNDEN ZUSAMMEN MIT DEM EINGEKkauFTEN PRODUKT ZU ÜBERGEBEN

Tischsäule: 'Planet'  
Modell: CS/4005

**Materialien**

Gestell aus verchromten oder lackiertem Metall

**Gebrauchsanweisung**

Zur Montage die entsprechende Gebrauchsanweisung konsultieren  
Zur Gewährleistung der Stabilität und der Beständigkeit des Artikels, ist die regelmäßige Prüfung der korrekten Schraubenbefestigung ratsam  
Das Produkt ist für die Außenanwendung nicht geeignet  
Es ist ratsam, nicht auf den Tisch zu steigen  
Zum Verschieben des Tisches, diesen entsprechend anheben

Beim Ausziehen der Platte ist darauf zu achten, die Finger nicht einzuklemmen

Der Kontakt der Oberflächen des Produktes mit warmen Körpern kann das Material schädigen  
Wenden Sie sich für außerordentliche Wartungsarbeiten oder Reparaturen an den Händler Ihres Vertrauens

Wenn das Produkt oder seine Komponenten keine Verwendung mehr findet, dann muß es entsprechend über öffentliche Müllsysteme entsorgt werden

**Wartungshinweise**

Verschüttete Flüssigkeiten müssen sofort mit einem sauberen und trockenen Tuch entfernt werden

Verwenden Sie zur Reinigung der Metallteile ausschließlich Produkte, die speziell für Metall geeignet sind  
Benutzen Sie keine Schleifmittel

Die Calligaris S.p.A. übernimmt keine Haftung bei unsachgemäßem Gebrauch des Produkts

**COMMUNICATIONS AU CLIENT**

LA FICHE PRODUIT DOIT ÊTRE REMISE AU CLIENT AVEC LA MARCHANDISE

Table ( Colonne ): 'Planet'  
Modèle: CS/4005

**Matériaux**

Structure en métal chromé ou verni

**Instructions**

Pour l'assemblage voir les instructions

Afin de garantir la stabilité et la durée de l'article il est conseillé de vérifier périodiquement le serrage des vis

Le produit n'est pas prévu pour l'extérieur

Il est conseillé de ne pas monter sur la table  
En cas de déplacement la table doit être soulevée et non traînée au sol

Pendant la phase d'ouverture du plateau, faire très attention à ne pas se coincer les doigts

Le contact de la surface du dessus avec des corps chauds peut endommager le matériel

Pour toute intervention d'entretien extraordinaire ou de réparation, contacter le revendeur

A la fin de son utilisation, le produit ou ses éléments ne doivent pas être abandonnés dans l'environnement, mais déposés auprès des centres de traitement et d'élimination des déchets

**Conseils d'entretien**

Les liquides renversés doivent être absorbés immédiatement avec un chiffon propre et sec

Pour le nettoyage des parties en métal, utiliser exclusivement des produits spécifiques pour le métal  
Ne pas utiliser des produits abrasifs

Calligaris S.p.A. décline toute responsabilité en cas d'utilisation erronée de l'objet indiqué ci-dessus

**COMUNICACIONES AL CLIENTE**

LA FICHA DE PRODUCTO DEBE ENVIARSE AL CLIENTE JUNTO A LA MERCANCIA

Mesa ( Columna ): 'Planet'  
Modelo: CS/4005

**Materiales**

Estructura en metal lacado o cromado

**Instrucciones de uso**

Para el montaje seguir las instrucciones al pie de la letra

Al fin de garantizar la estabilidad y la duración en el tiempo del artículo, se aconseja controlar periódicamente que los tornillos sean correctamente apretados

El producto no es apto para el uso en exteriores

Se aconseja no subirse sobre la mesa  
En caso de traslado de la mesa levantarlo adecuadamente

Poner atención a los dedos al extender la mesa

El contacto de la superficie del producto con cuerpos calientes puede degenerar el material

En caso de reparaciones o de mantenimiento extraordinario dirigirse al comercio vendedor

Cuando se deseché el producto utilizar los canales apropiados

**Consejos de mantenimiento**

Los líquidos derramados deben ser absorbidos inmediatamente con un paño limpio y seco

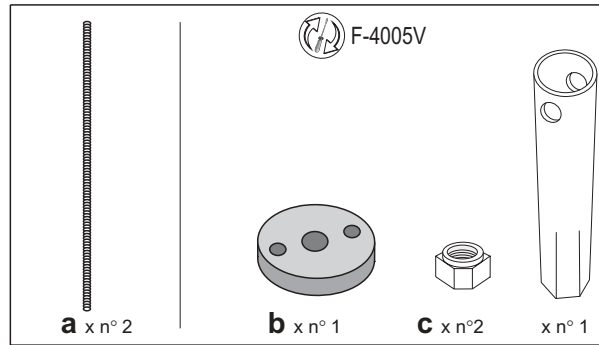
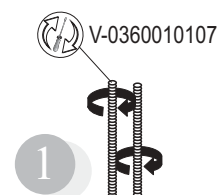
Para la limpieza de las partes metálicas, utilizar exclusivamente productos específicos para el metal  
No usar productos abrasivos

Calligaris S.p.A. decline toda responsabilidad derivada de una utilización inapropiada de los objetos arriba descritos

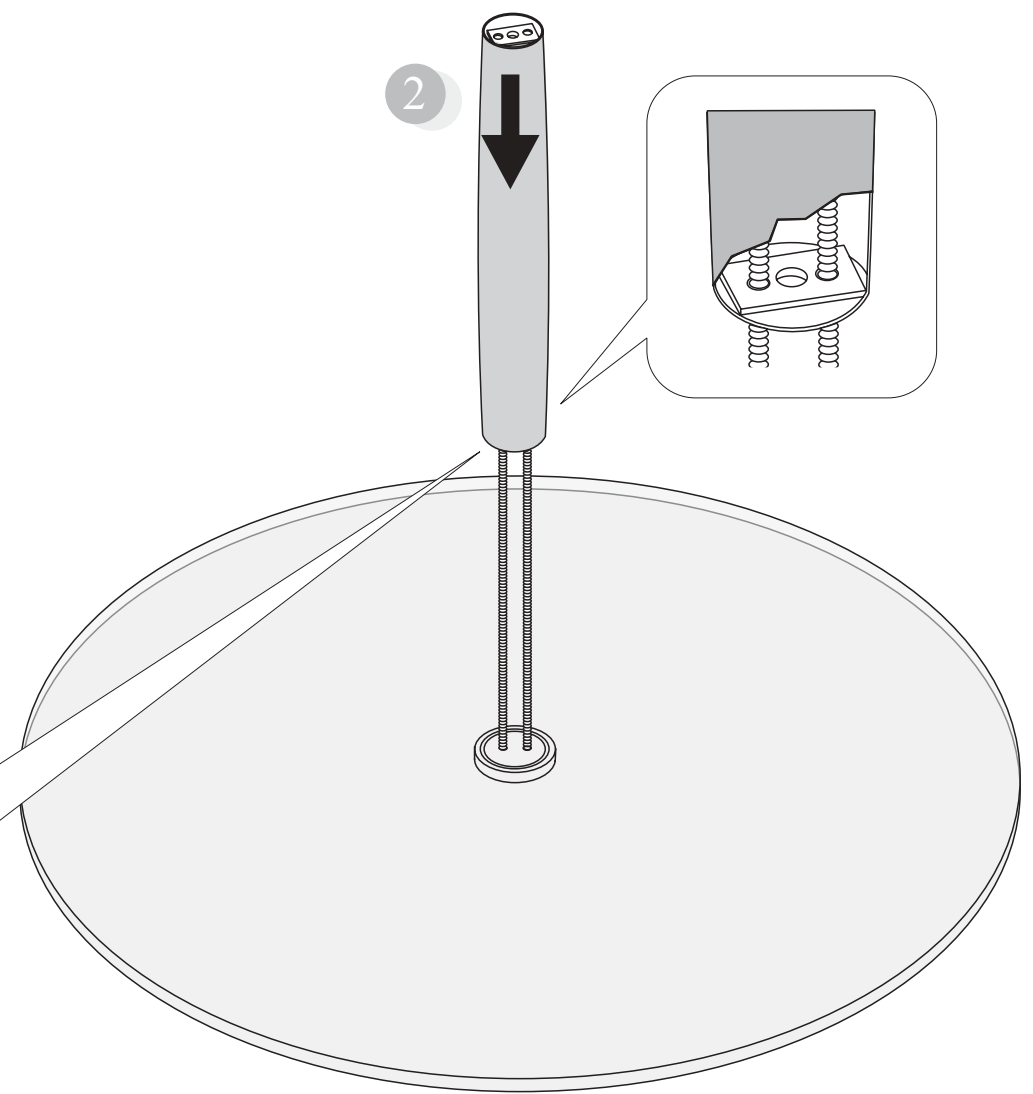
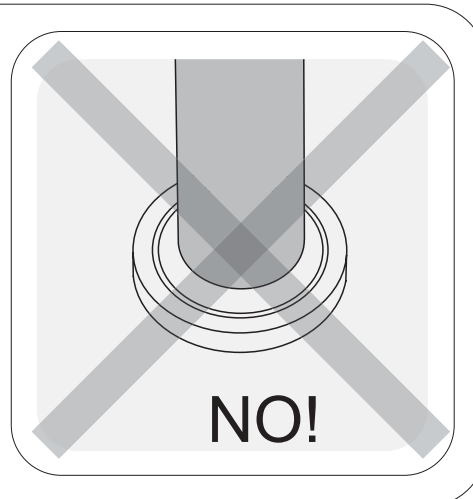
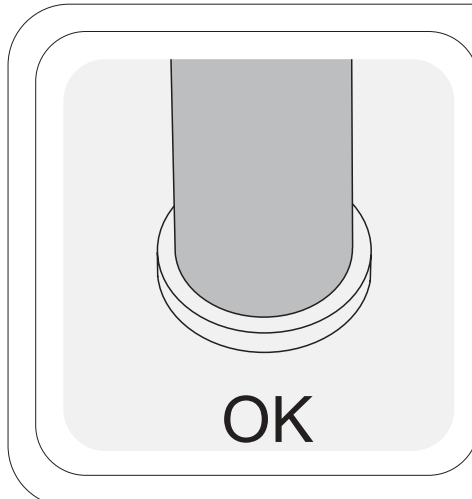
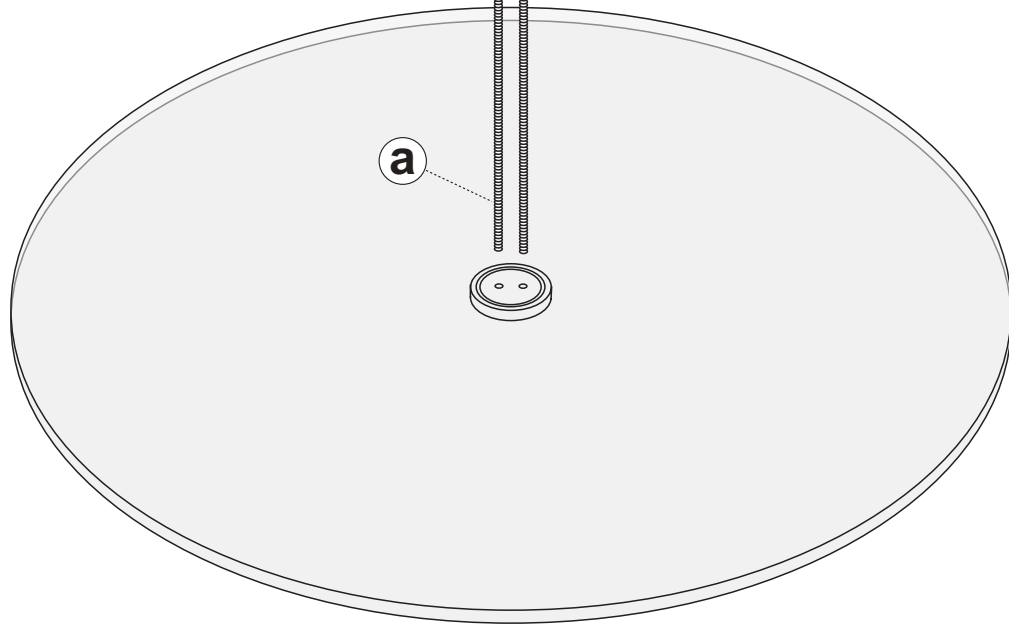
Copyright © 2000 Calligaris s.p.a.

**CS/4005-V**

- I Piani in vetro
- GB Glass top
- D Glasplatten
- F Plateau en verre
- E Planos de cristal



- I Prima di iniziare il montaggio identificare tutti i componenti con l'aiuto delle istruzioni.
- GB Before starting to assembly, please identify all components.
- D Vor der montage sind die einzelteile anhand der montageanleitung zu identifizieren.
- F Avant de débuter le montage identifiez tous les composants à l'aide de la notice.
- E Antes de iniciar el montaje, identifique todos los componentes con ayuda de la nota.



Copyright © 2000 Calligaris s.p.a.

