

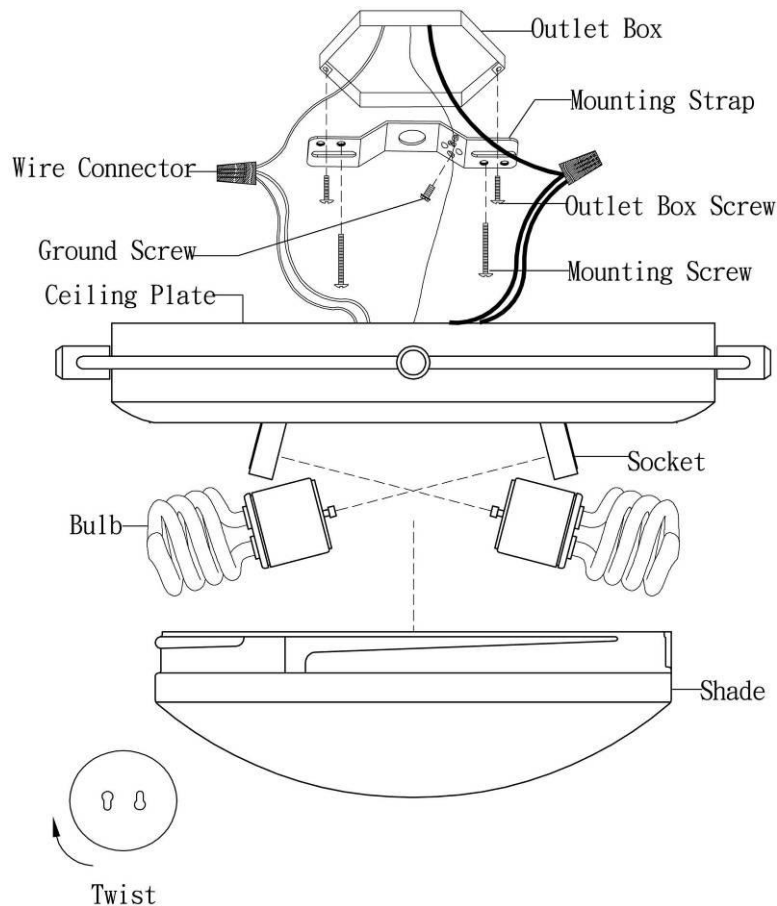
# ASSEMBLY INSTRUCTION

## SKU#60/491

**NOTE:** Please consult a qualified electrician if you are not certain of the installation.

**CAUTION:** Before starting the installation, disconnect the power by turning off the circuit breaker or by removing the fuse at the fuse box.

1. Tighten the longer Mounting Screws into the mounting holes in Mounting Strap. (to be tightened fully later)
2. Attach Mounting Strap to Outlet Box using Outlet Box Screws provided.
3. Connect the wires white to white and black to black. Cover the connections using Wire Connectors provided. Tie the ground wires from fixture and from Outlet Box to Ground Screw on Mounting Strap.
4. Place Ceiling Plate over Outlet Box. Allow heads of Mounting Screws come out through the large ends of keyholes. Twist Ceiling Plate until heads of Mounting Screws slide into narrow end of keyholes. Tighten Mounting Screws to secure Ceiling Plate.
5. Install Bulbs. (Included)
6. Screw Shade on Ceiling Plate as drawn.
7. Turn on the power.



**NUVO**<sup>®</sup>  
LIGHTING

A Satco Product

# INSTRUCCIÓN DE ASAMBLEA

## SKU#60/491

**NOTE:** Por favor, consulte con un electricista calificado en caso de que no esté seguro de la instalación.

**CAUCIÓN:** Antes de comenzar la instalación, cortar la electricidad mediante apagar el cortacircuitos o quitar el fusible desde la caja de fusible.

1. Apretar los Tornillos de Montaje del solitario en los agujeros de montaje que hay en la Correa de Montaje.(para ser apretados del todo más tarde)
2. Acoplar la Correa de Montaje a la Caja de Salida usando los Tornillos de la Caja de Salida que se proporcionan.
3. Conectar el cable blanco con blanco y negro con negro, cubrir las conexiones usando lo conectores de cables que se proporcionan. Atar los cables de tierra desde la instalación y desde la Cja de Salida y al Tornillo de Tierra que hay en la Barra Cruzada.
4. Colocar la Placa del Techo sobre la Caja de Salida. Dejar que las cabezas de los Tornillos de Montaje se salgan a través de los extremos grandes de los ojos de cerradura. Retorcer la Placa del Techo hasta que las cabezas de los Tornillos de Montaje se deslicen en los extremos estrechos de los ojos de cerradura. Abrochar los Tornillos de Montaje para fijar la Placa del Techo.
5. Instalar las bombillas. (Incluidas)
6. Atornillar la Pantalla de Cristal en la Placa del Techo como está dibujado.
7. Encienda la alimentación.

# INSTRUCTIONS DE MONTAGE

## SKU#60/491

**REMARQUE:** Si vous avez des incertitudes quant à l'installation, demandez de l'aide à un électricien qualifié.

**ATTENTION:** Avant de commencer l'installation, déconnectez l'alimentation électrique avec le disjoncteur ou en retirant le fusible du disjoncteur.

1. Serrez les Vis de montage inférieures dans les orifices de montage sur la Bande de montage.(les vis seront serrées à fond plus tard)
2. Fixez la Bande de montage sur le Coffret de prise de courant à l'aide des Vis pour coffret de prise de courant fournies.
3. Connectez les fils blanc sur blanc et noir sur noir, couvrez les connexions à l'aide des connecteurs de fils fournis. Attachez les fils de terre du luminaire et du Coffret de prise de courant sur la Vis de terre sur la Bande de montage.
4. Placez la Plaque de plafond sur le Coffret de prise de courant. Laissez les têtes des Vis de montage ressortir par les grandes extrémités des boutonnières. Faites tourner la Plaque de plafond jusqu'à ce que les Vis de montage glissent dans les petites extrémités des boutonnières. Serrez les Vis de montage pour fixer la Plaque de plafond en position.
5. Installez les ampoules. (Fournies)
6. Vissez l'Abat-jour en verre sur la Plaque de plafond ainsi qu'illustré.
7. Allumez l'électricité.