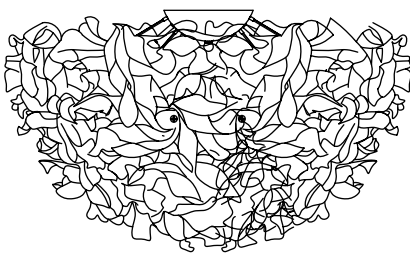




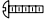

## To Begin/Para Comenzar

**!** **WARNING:** Review important safety instructions on second page before installation. Check to make sure you have the following tools:  
**ADVERTENCIA:** Revise las instrucciones importantes de seguridad en la segunda página. Asegúrese que tiene las siguientes herramientas:



**Included Hardware**  
**Partes incluidas**

Mounting plate with nipple and finial (1)  
Placa de fijación con buje roscado y tuerca decorativa(1)

 Ground screw, green (1) Tornillo a tierra, verde (1)	 Wire nut (2) Cono aislante para empalmes (2)
 Mounting screw (2) Tornillo de montura (2)	 Hex key (2) Llave hexagonal (2)

**Required**  
**Necesario**



Flathead screwdriver  
Destornillador plano



Pliers  
Alicata



40-watt candelabra lightbulbs (8)  
Bombillas tipo candelabro de 40 vatios (8)



Safety glasses  
Lentes de protección



Phillips screwdriver  
Destornillador de estrella



Wire cutters  
Cortacables

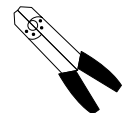


Step ladder  
Escalera de tijera

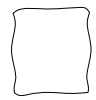


Electrical tape  
Cinta aislante

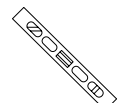
**Helpful**  
**Útil**



Wire strippers  
Pelacables



Soft cloth  
Tela de material suave



Level  
Nivel



# Safety Instructions

## KEEP THESE INSTALLATION INSTRUCTIONS

**▲ WARNING: FOR YOUR PROTECTION AND SAFETY** - Carefully read and understand the information given in this manual before beginning the assembly and installation. Failure to do so could lead to electric shock, fire or other injuries which could be hazardous or even fatal. **PRODUCT MUST BE INSTALLED BY A PERSON FAMILIAR WITH THE CONSTRUCTION AND OPERATION OF THE PRODUCT AND THE HAZARDS INVOLVED IN ACCORDANCE WITH THE APPLICABLE INSTALLATION CODE.**

1. All electrical connections must be in agreement with local codes, ordinances or the national electric code (NEC). Contact your municipal building department to learn about your local codes, permits and/or inspections. **WARNING: RISK OF FIRE - MOST DWELLINGS BUILT BEFORE 1985 HAVE SUPPLY WIRE RATED FOR 60°C. CONSULT A QUALIFIED ELECTRICIAN BEFORE INSTALLATION.**
2. **TURN OFF ELECTRICITY** at main fuse box (or circuit breaker box) before beginning installation by switching circuit breaker off or removing fuse.
3. **DO NOT** connect this fixture to an electrical system that does not provide a means for equipment grounding. Never use a fixture in a two-wire system that is not grounded. **WARNING: INSTALLING A FIXTURE INTO AN ELECTRICAL SYSTEM NOT HAVING A PROPER GROUNDING MEANS COULD ALLOW ALL METAL PARTS OF THE FIXTURE TO CARRY ELECTRICAL CURRENT IF ANY OF THE FIXTURE WIRES, WIRE CONNECTIONS OR SPLICES BECOME BROKEN, CUT OR LOOSE DURING THE MOUNTING OR NORMAL OPERATION OF THE FIXTURE, UNDER THIS CONDITION, ANYONE COMING IN CONTACT WITH THE FIXTURE IS SUBJECT TO ELECTRICAL SHOCK, WHICH COULD CAUSE SERIOUS INJURY OR DEATH.**
4. If you are not sure your lighting system has a grounding means, **DO NOT** attempt to install this fixture. Contact a qualified, licensed electrician for information with regards to proper grounding methods as required by the local electrical code in your area.
5. **DO NOT** connect the bare or green insulation fixture ground wire to the black (HOT) current carrying wire or white neutral house wire. **WARNING: CONNECTION OF THE BARE OR GREEN FIXTURE GROUND WIRE TO THE BLACK OR WHITE HOUSE WIRES MAY ALLOW ALL METAL PARTS OF THE FIXTURE TO CARRY ELECTRICAL CURRENT. UNDER THIS CONDITION ANYONE COMING IN CONTACT WITH THE FIXTURE WILL RECEIVE ELECTRICAL SHOCK, WHICH COULD CAUSE SERIOUS INJURY OR DEATH.**
6. **DO NOT** suspend any fixture by the house wires. A fixture must always be mounted directly to an outlet box or to a mounting strap which is first attached to the outlet box. **WARNING: WIRE CONNECTORS WILL NOT SUPPORT THE WEIGHT OF A FIXTURE. SUSPENDING A FIXTURE BY THE HOUSE WIRES AND WIRE CONNECTORS WILL RESULT IN THE FIXTURE FALLING, WITH THE POSSIBILITY OF PERSONAL INJURY AND THE DANGER OF ELECTRICAL SHOCK OR FIRE.**
7. All fixtures must be mounted to an outlet box that is supported by the building structure. **DO NOT** attempt to support the fixture by ceiling board alone. Ceiling board alone does not have the strength to support the weight of the fixture. The fixture may fall and cause personal injury.
8. **BE CAREFUL** not to damage or cut the wire insulation (covering) during fixture installation. **DO NOT** permit wires to contact any surface having a sharp edge. To do so may damage or cut the wire insulation which could cause serious injury or death from electric shock.
9. **DO NOT** use lamps (bulbs) having a greater wattage than the maximum value stated on the fixture. The use of a higher wattage lamp(s) than specified will increase temperatures and cause the risk of fire.
10. If a dimmer control switch is used with this fixture, obtain professional advice to determine the correct type and electrical rating required.



varaluz®



Questions, problems, missing parts? Contact our Customer Care Center: 1-702-792-6900

Tiene preguntas, problemas, o faltan partes? Comuníquese con nuestro centro de Atención al Cliente: 1-702-792-6900

# Instrucciones de seguridad

## GUARDE ESTAS INSTRUCCIONES DE INSTALACIÓN

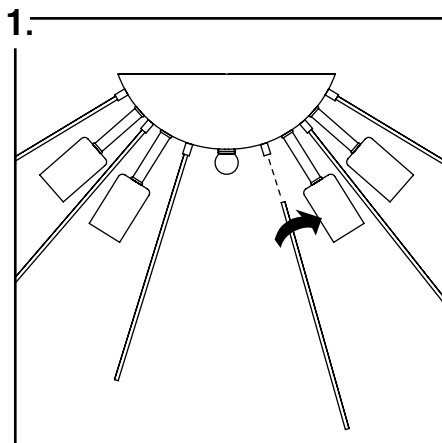
**▲ ADVERTENCIA: PARA SU PROTECCION Y SEGURIDAD**- Lea cuidadosamente y obtenga una clara idea de la información en este manual antes de iniciar el ensamble e instalación descrita en las páginas que siguen. El ignorar esto podría causar un choque eléctrico, incendio u otros daños que pueden ser peligrosos y hasta fatales. **PRODUCTO DEBE SER INSTALADO POR UN FAMILIAR CON LA CONSTRUCCIÓN Y EXPLOTACIÓN DEL PRODUCTO Y LOS PELIGROS QUE PARTICIPAN DE ACUERDO CON EL CÓDIGO DE INSTALACION CORRESPONDIENTE.**

1. Todas las conexiones eléctricas deben estar de acuerdo con el código y las ordenanzas locales, o el código eléctrico nacional (NEC, siglas en inglés). Póngase en contacto con el departamento de construcción de la municipalidad para ilustrarse respecto a los códigos, licencias y/o inspecciones locales. **ADVERTENCIA: RIESGO DE INCENDIO - LA MAYORIA DE EDIFICIOS CONSTRUIDOS ANTES DE 1985 TIENEN CABLES DE ALIMENTACION CON CAPACIDAD TERMICA NOMINAL DE 60°C. CONSULTE CON UN ELECTRICISTA CALIFICADO ANTES DE LA INSTALACION.**
2. **CORTE LA ELECTRICIDAD** en la caja principal de fusibles (o la caja del interruptor automático) antes de comenzar la instalación, apagando el interruptor o quitando el fusible.
3. **NO CONECTE** este artefacto a un sistema eléctrico que no tiene conexión a tierra. Nunca use un artefacto en un sistema eléctrico de dos cables sin conexión a tierra. **ADVERTENCIA: EL INSTALAR UN APARATO EN UN SISTEMA SIN CONEXION A TIERRA APROPRIADA, PODRIA CAUSAR QUE TODAS LAS PARTES METALICAS DEL APARATO SE ELECTRIFIQUEN. SI SUCEDE QUE CUALQUIERA DE LOS CABLES DEL APARATO, LAS CONEXIONES O EMPALMES SE ROMPAN, SE CORTEN O SE SUELTEN DURANTE EL ENSAMBLAJE O LA OPERACION DEL APARATO, ENTONCES CUALQUIER PERSONA QUE SE PONGA EN CONTACTO CON EL APARATO ESTA EN PELIGRO DE RECIBIR UN CHOQUE ELECTRICO QUE PUEDE CAUSAR LESIONES GRAVES Y AUN LA MUERTE.**
4. Si usted no está seguro de que su sistema de alumbrado tiene medios para conexión a tierra, **NO INTENTE** instalar este aparato. Contacte a un electricista licenciado y calificado para informarse sobre métodos apropiados para instalar la conexión a tierra requerida por el código eléctrico de su localidad.
5. **NO CONECTE** el cable a tierra desnudo o el de aislamiento verde, al negro (POSITIVO) portador de la electricidad o al blanco neutro proveniente de la casa. **ADVERTENCIA: EL CONECTAR EL CABLE A TIERRA DESNUDO O EL VERDE DEL APARATO, AL CABLE NEGRO O AL BLANCO DE LA CASA, PUEDE HACER QUE TODAS LAS PARTES METALICAS DEL APARATO SE ELETRIFIQUEN. BAJO ESTAS CONDICIONES CUALQUIER PERSONA QUE SE PONGA EN CONTACTO CON EL APARATO RECIBIRA UN CHOQUE ELECTRICO QUE PUEDE CAUSAR LESIONES GRAVES Y AUN LA MUERTE.**
6. **NO CUELQUE** ningún aparato de los alambres eléctricos de la casa. Un aparato siempre debe montarse directamente a una caja de salida o a una barra para artefactos previamente montada sobre la caja de salida. **ADVERTENCIA: LOS CABLES DE CONEXION NO SOPORTARAN EL PESO DE UN APARATO. EL COLGAR DE LOS CABLES DE LA CASA Y LOS CONECTORES RESULTARA EN LA CAIDA DEL APARATO Y LA POSIBILIDAD DE LESIONES PERSONALES Y EL PELIGRO DE CHOQUE ELECTRICO O INCENDIO.**
7. Todos los aparatos deben sujetarse a una caja de salida que esté sujeta a la estructura del edificio. **NO INTENTE** sujetar el aparato solamente al cielo raso. El cielo raso no tiene la fuerza para soportar el peso del aparato. El aparato se puede caer y causar lesiones personales.
8. **TENGA CUIDADO** de no dañar o cortar el aislamiento (la cubierta) del cable durante la instalación del aparato. **NO PERMITA** que los cables estén en contacto con ninguna superficie de borde afilado. El hacerlo, causará daño o cortará el aislamiento del cable, lo que podría causar serios daños o la muerte por choque eléctrico.
9. **NO USE** bombillas (focos) de mayor cantidad de vatios que el máximo mencionado en el aparato. Usar bombillas de más vatios que lo especificado aumentará la temperatura y provocará un riesgo de incendio.
10. Si se utiliza un reductor de intensidad de luz con este aparato, obtenga asesoría profesional para determinar el tipo correcto y el amperaje necesario.



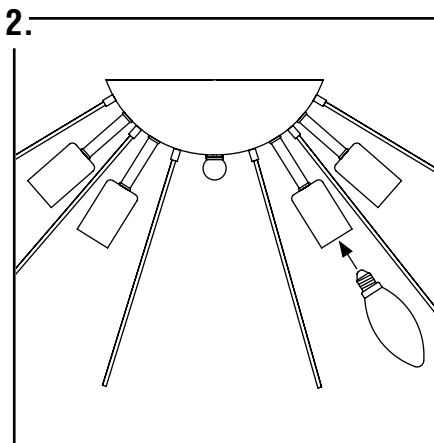
varALUZ®

## Preparation/Preparación



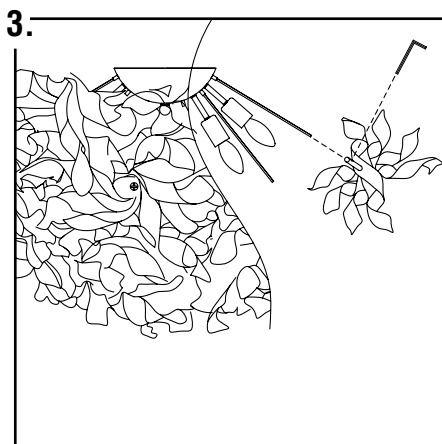
Screw wire rods to fixture.

*Atornille las varillas al artefacto.*



Install light bulbs. Use only candelabra bulbs of 40 watts or less.

*Instale las bombillas. Use solo bombillas de base tipo candelabro de 40 vatios o menos.*



Attach pinwheels to fixture using the hex wrench to tighten set screws. **Be sure to attach the pinwheels carefully so as to not scratch them.**

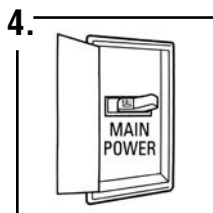
*Fije los ringletes al artefacto usando la llave hexagonal para apretar los tornillos de ajuste. **Asegúrese de fijar los ringletes cuidadosamente para no rayarlos.***

### Reminder:

*Read the safety instructions on page 2 of this manual before installing this fixture.*

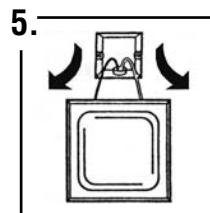
### Advertencia:

*Lea las instrucciones de seguridad en página 2 de este manual antes de instalar este artefacto.*



Shut off main power at the circuit breaker or fuse panel before removing old fixture.

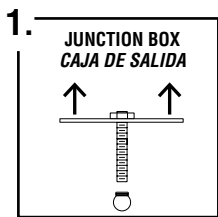
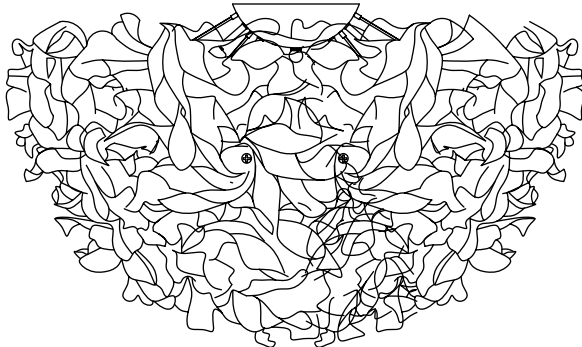
*Corte la electricidad en la caja principal de fusibles (o la caja del interruptor automático) antes de quitar el artefacto viejo.*



Remove old fixture. Disconnect wiring.

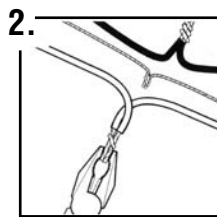
*Quite el artefacto viejo. Desconecte los cables viejos.*

# Fixture Installation/Instalación del Artefacto



Remove finial from nipple and orient as shown (1) to attach to junction box. Attach mounting plate to junction box using two mounting screws. (1A)

*Quite la tuerca decorativa del buje roscado y oriente la placa de fijación según indicado (1) para sujetarla a la caja de salida. Sujete la placa a la caja de salida usando dos tornillos de montura. (1A)*



Strip 1/2" of insulation from wire ends. Twist stripped ends together with pliers black to black (power) and white to white (neutral). Snip ends. Attach copper wire to ground wire and attach to green ground screw.

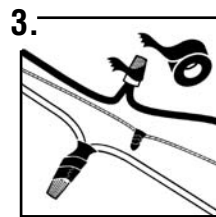
**Helpful hint:**

If necessary attach copper ground wire to grounded junction box.

**Consejo útil:**

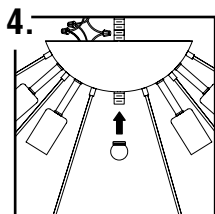
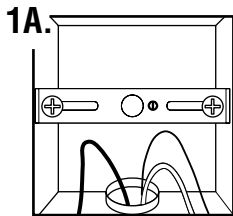
*Si es necesario, fije el cable de cobre a tierra a la caja de salida con conexión a tierra.*

*Pele 1/2 pulgada (1.25cm) del aislamiento (cubierta) de los cables. Una los cables, torciendolos juntos con el alicate. Asegúrese de unir cable negro con negro (positivo) y blanco con blanco (neutro). Corte el sobrante de las puntas de los cables. Una el cable de cobre al cable a tierra y fijelo al tornillo verde a tierra.*



Attach wire nuts. Tape nuts and wire together.

*Coloque los conos aislantes para empalmes. Usando cinta aislante, fije los cables y los conos.*



Carefully tuck all the wires into the canopy and secure fixture to mounting plate with the finial removed in step 1.

*Cuidadosamente ponga todos los cables dentro de la tapa superior y sujete el artefacto a la placa con la tuerca decorativa que se quitó en el primer paso.*

## Troubleshooting Guide

Minor problems can often be fixed without an electrician. Before attempting any repair on this light fixture, turn off electricity at main fuse box (or circuit breaker box).

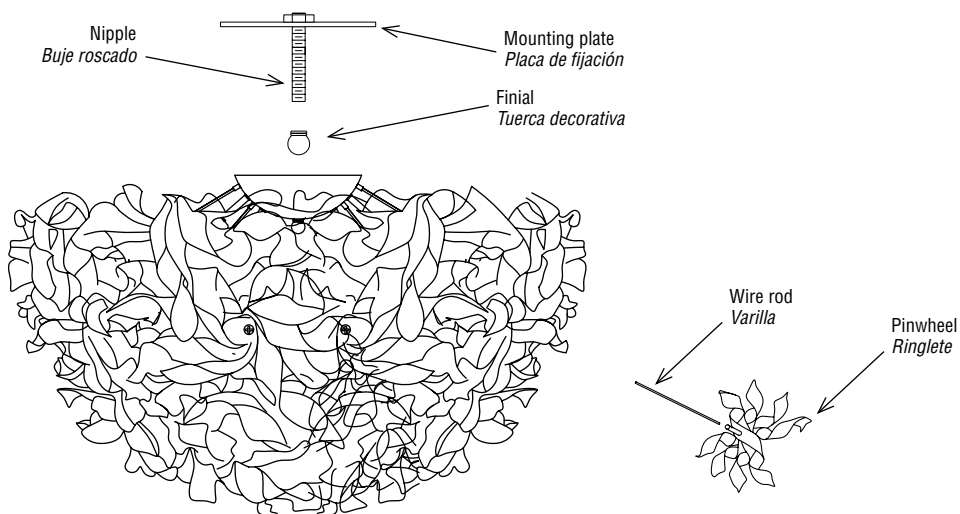
Problem	Cause	Solution
Bulbs won't light	Bulb is burnt out.	Replace light bulb.
	Power is off.	Check if power supply is on.
	Bad wire connection.	Check wiring.
	Bad switch.	Test or replace switch.
Fuse blows or circuit breaker trips when light is turned on.	Wires are crossed or power wire is contacting ground wire.	Check wire connections.

## Cleaning and Bulb replacement

Shut off main power supply.  
 Clean fixture with a damp cloth. Do not use window cleaner to clean glass shades.  
 Do not use abrasive cleaners.  
 Bulb replacement: Use 40 watt candelabra bulbs.

## Replacement Parts/Partes de repuesto

Keep this guide handy for ordering replacement parts.  
 Guarde esta guía a la mano para ordenar partes de repuesto.



## Guía para solución de problemas

Los problemas menores frecuentemente se pueden solucionar sin llamar a un electricista. Antes de intentar cualquier tipo de reparación, corte la electricidad en la caja principal de fusibles (o la caja del interruptor automático).

Problema	Causa	Solución
Las bombillas no dan luz.	La bombilla se ha fundido.	Reemplace la bombilla.
	La electricidad está apagada.	Verifique si está conectada la electricidad.
	Hay cables mal conectados.	Revise las conexiones.
Se funde el fusible o se activa el interruptor automático cuando se prende la luz.	El interruptor está dañado.	Pruebe o reemplace el interruptor.
	Los cables están cruzados o el cable positivo está en contacto con el cable a tierra.	Revise las conexiones de los cables.

## Limpieza y reemplazo de bombillas

Apague la electricidad en la caja principal de fusibles o el interruptor automático.  
 Limpie el artefacto con un trapo húmedo. No use líquido de limpiar ventanas para limpiar las pantallas de vidrio. No use limpiadores abrasivos.  
 Reemplazo de bombillas: Use bombillas tipo candelabro de 40 vatios.

