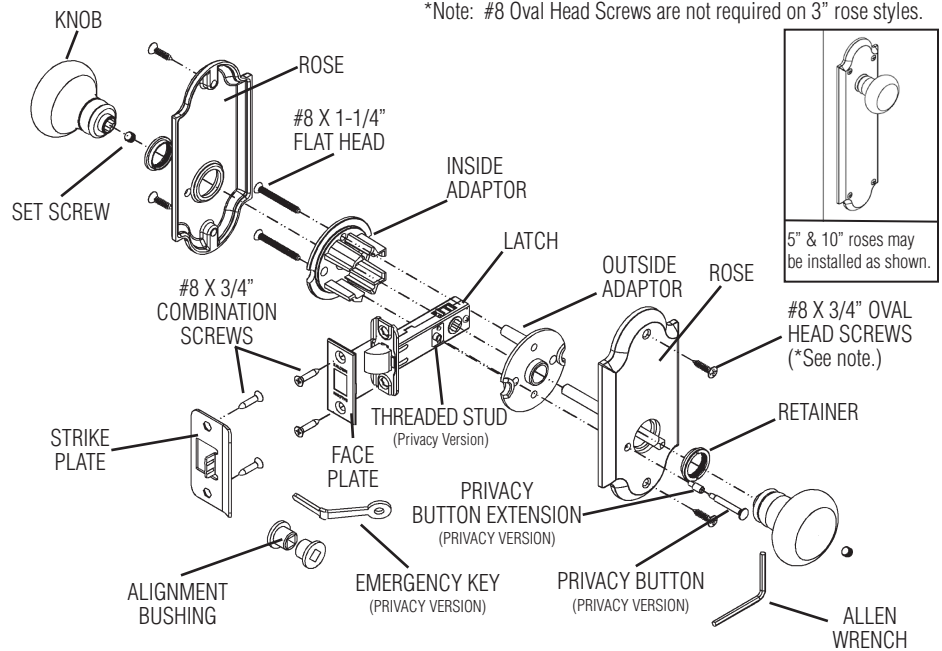




BALDWIN

Interior Latchset (with threaded rose retainer)

Installation Instructions Passage, Privacy, Full & Half Dummy



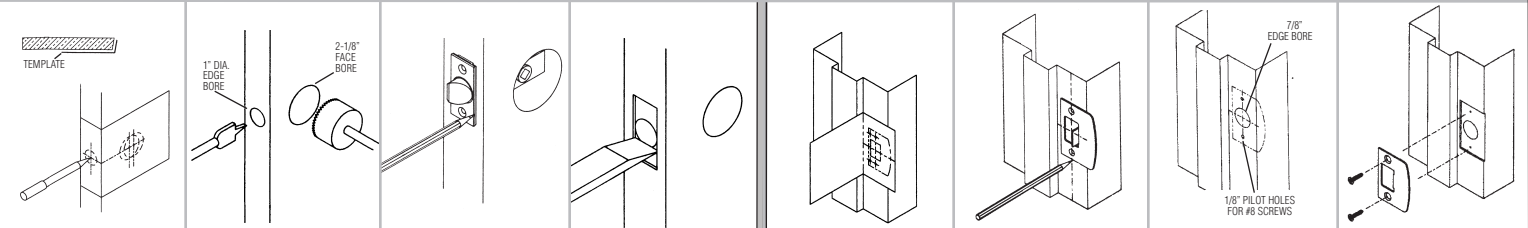
DOOR PREPARATION: PASSAGE & PRIVACY LATCHSETS ONLY

1. Fold the template on the line and locate on at desired height (about 40" from floor). Place folded edge on low side of door bevel. Mark holes on door for appropriate backset, rose style and size.
2. Caution: Recheck bore hole locations before drilling. Drill the 2-1/8" Face Bore through the door first. Drill the 1" diameter Edge Bore through to the inside of the 2-1/8" Face Bore. For 5" & 10" rose styles, mark but do not drill pilot holes for #8 surface mount screws. This will be done in a later step.
3. Insert the latch into the edge of the door. Trace an outline of the faceplate onto the door edge. Mark screw hole center locations and drill 1/8" pilot holes.
4. Chisel out the area marked in step 3 to a depth of 5/32" or until faceplate is flush with door edge. Proceed to Passage or Privacy installation.

STRIKE PREPARATION: PASSAGE & PRIVACY LATCHSETS ONLY

1. Using the strike marking template, locate and mark strike mounting screws and centering points for your door thickness.
2. Align the strike and trace outline onto the door frame using mounting screw marks for location.
3. At the screw marks, drill (2) 1/8" dia. pilot holes for the screws. Bore 7/8" dia. X 3/4" deep hole.
4. Chisel out the area marked in step 2 to a depth of 1/16" or until strike is flush with door frame.

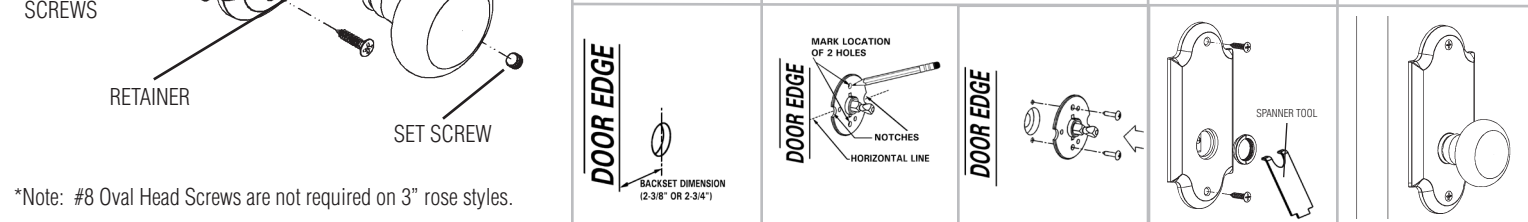
Install strike using (2) #8 Flat Head combination screws.



HALF DUMMY INSTALLATION

1. Locate the position for hole in door. If not used with a double door, the hole location should be approx. 40" from floor. Drill a 1" hole 1/4" deep one side of the door. **DO NOT DRILL THROUGH DOOR.**
2. Place a backplate on door so it is centered over hole. Make sure the notches on the backplate are horizontal. With a pencil mark the top & bottom holes on the backplate onto the door surface.

Remove backplate and pre-drill holes 1/2" deep using a 1/16" drill bit. Install #6 truss head screws into door to secure backplate.
3. Attach the roses by screwing the threaded retainer onto the adaptors. Orient the rose as desired and securely tighten by using the spanner tool. For 5" & 10" roses, ensure rose is parallel with door edge and drill 3/32" x 1/2" deep pilot holes at marked locations. Install #8 oval head screws into door.
4. Orient the knob or lever so the set screw is pointed down & toward the hinges of the door. Slide the knob or lever onto the end of the spindle until it touches the adaptor and secure with set screw.



PASSAGE LATCHSET INSTALLATION

1. Slide the latch into the door as shown. Slide the face plate over the latchbolt and secure with (2) #8-3/4" combination screws. The curved side of the latchbolt must face the jamb.

2. Install the inside adaptor. This adaptor will have thru-holes for the flat head screws to fit into.

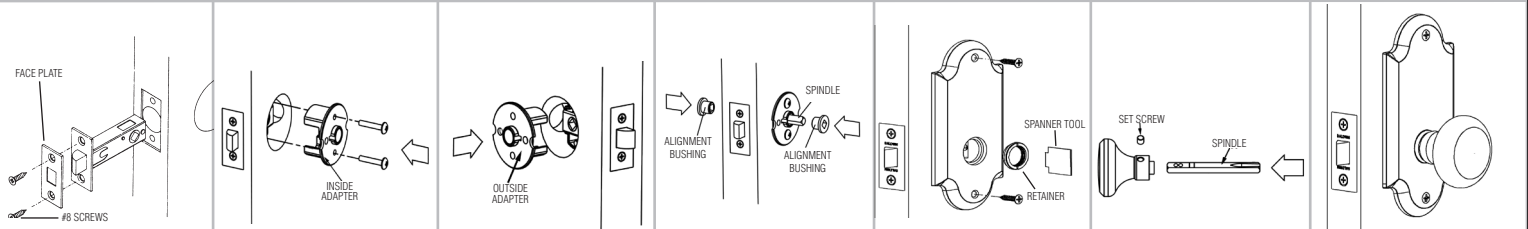
3. Install the outside adaptor. Insert the flat head screws through the inside adaptor and into the outside adaptor. Do not fully tighten at this time.

4. Insert the spindle into the latch with the ends protruding from both adaptors. Slide the alignment bushings onto the spindle ends and into the adaptors. Tighten the screws and remove the alignment bushings.

5. Remove the spindle. Attach the roses by screwing the threaded retainer onto the adaptors. Orient the rose as desired and securely tighten by using the spanner tool. For 5" & 10" roses, ensure rose is parallel with door edge and drill 3/32" x 1/2" deep pilot holes at marked locations. Install #8 oval head screws into door.

6. Insert the spindle into a knob or lever. Align knob/lever to scribed mark with correct door thickness and secure with set screw.

7. Orient the knob or lever so the set screw is pointed down & toward the hinges of the door. Slide the remaining knob or lever onto the end of the spindle until it touches the adaptor and secure with set screw.



PRIVACY LATCHSET INSTALLATION

1a. The latchbolt should be installed so that the threaded stud is on the inside (or locking) side of the door. The curved side of the latchbolt must face the jamb. The latchbolt can be reversed by pulling the bolt out, rotating it 1/2 turn and releasing. Privacy roses must have privacy hole mounted towards the door edge.

1b. If the privacy latchset is being installed on a 1-3/4" thick door thread the privacy button extension onto the privacy button before proceeding to step # 2.

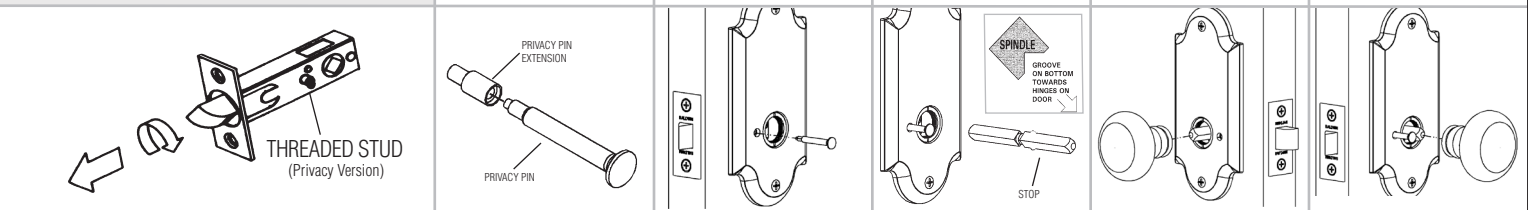
2. Insert the privacy pin into the hole on the inside rosette and thread into the latch.

3. Insert the spindle into the rose so the end of the spindle with stops is on the same side of the door as the privacy button. The spindle V groove will be positioned down and towards the hinges of the door.

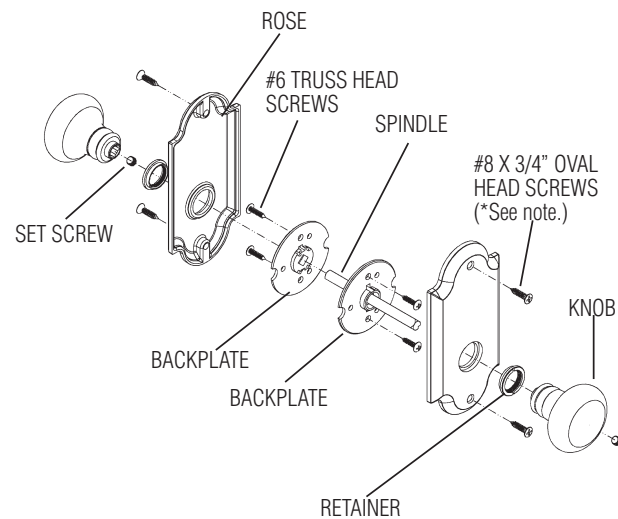
4. Insert the spindle into a knob or lever. Align knob/lever to scribed mark with correct door thickness and secure with set screw.

5. Orient the knob or lever so the set screw is pointed down & toward the hinges of the door. Slide the remaining knob or lever onto the end of the spindle until it touches the adaptor and secure with set screw.

Follow steps # 1 thru # 5 in the Passage Latchset Installation section before proceeding to step # 2.



FULL DUMMY INSTALLATION

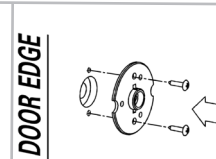
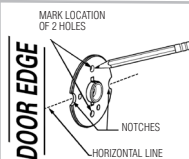
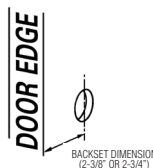


1. Locate the position for hole in door. If not used with a double door, the hole location should be approx. 40" from floor. Drill a 1" hole 1/4" deep on both sides of the door. Drill a 1/2" hole through door.

2. Place a backplate on door so it is centered over holes. Make sure the notches on the backplate are horizontal. With a pencil, mark the top & bottom holes on the backplate onto the door surface.

Remove backplate and pre-drill holes 1/2" deep using a 1/16" drill bit. Install #6 truss head screws into door to secure backplate.

**FOLLOW STEPS
#5 THRU #7 OF
PASSAGE
LATCHSET
INSTALLATION
FOR ATTACHING THE
ROSE, SPINDLE &
KNOB OR LEVER.**



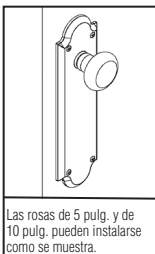
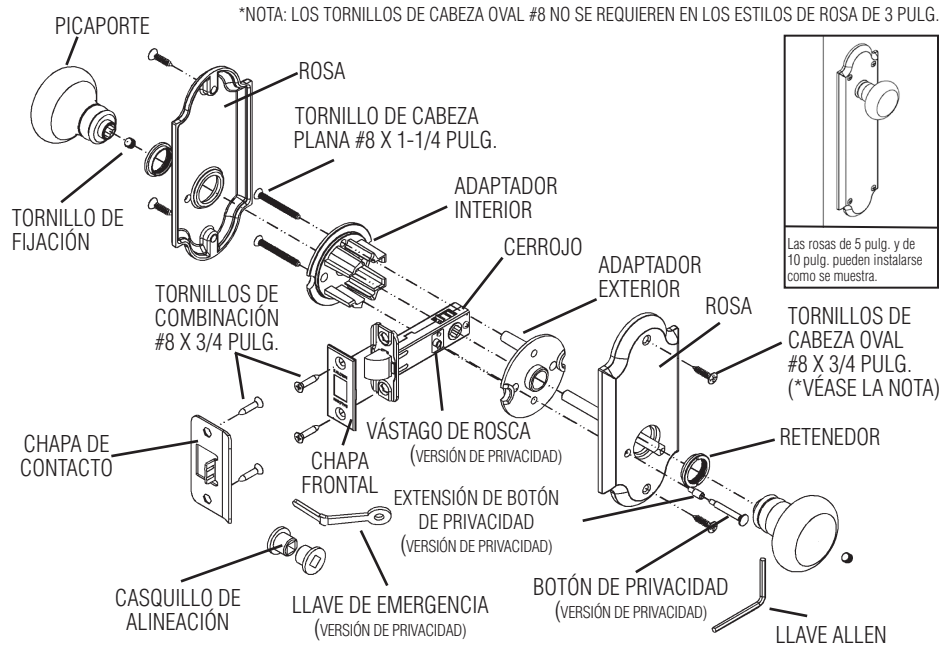
*Note: #8 Oval Head Screws are not required on 3" rose styles.



BALDWIN

Juego Interior de Cerrojo (con retenedor de rosa de rosca)

Instrucciones de Instalación Juegos de Cerrojo de Paso, Privacidad, Completos y de Mitad



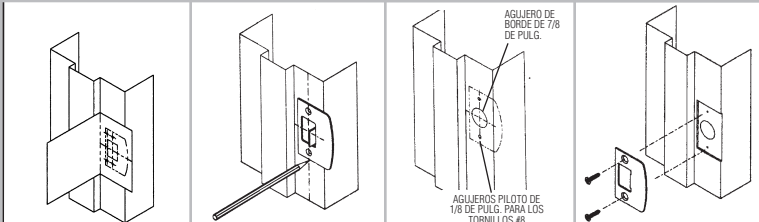
PREPARACIÓN DE LA PUERTA: SOLO PARA JUEGOS DE CERROJO DE PASO Y DE PRIVACIDAD

1. Doble el patrón por la línea y colóquelo a la altura deseada (a unas 40 pulg. del suelo). Coloque el borde doblado en el lado inferior del bisel de la puerta. Marque los agujeros en la puerta para el cilindro, el estilo de rosa y el tamaño adecuados.
2. Precaución: Vuelva a comprobar las ubicaciones de los agujeros antes de taladrarlos. Taladre el Agujero Frontal de 2-1/8 pulg. en la puerta primero. Taladre el Agujero de Borde de 1 pulg. de diámetro hasta el interior del Agujero Frontal de 2-1/8 pulg. Para los estilos de rosa de 5 pulg. y 10 pulg., marque pero no taladre agujeros piloto para los tornillos de montura de superficie #8. Eso se hará en otro paso que vendrá más adelante.
3. Inserte el cerrojo en el borde de la puerta. Trace la silueta de la chapa frontal en el borde de la puerta. Marque las ubicaciones de los agujeros de los tornillos y taladre los agujeros piloto de 1/8 de pulg.
4. Cincele el área marcada en el paso 3 a una profundidad de 5/32 de pulg. o hasta que la chapa frontal esté al mismo nivel que el borde de la puerta. Proceda a la instalación de Paso o de Privacidad.

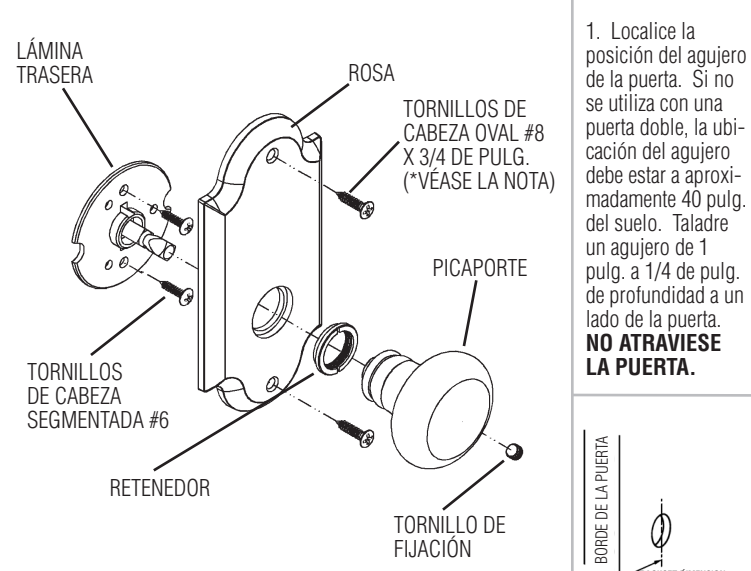


PREPARACIÓN DEL CONTACTO: SOLO PARA JUEGOS DE CERROJO DE PASO Y DE PRIVACIDAD

1. Utilizando la parte de contacto del patrón de marcado, sitúe y marque los tornillos de montaje de contacto y los puntos de centrado apropiados para el espesor de su puerta.
2. Alinee el contacto y marque la silueta en el marco de la puerta utilizando marcas de tornillo de montaje en las ubicaciones.
3. En las marcas de los tornillos, taladre (2) agujeros piloto de 1/8 de pulg. de dia. para los tornillos. Taladre un agujero de 7/8 de pulg. de dia. X 3/4 de pulg. de profundidad.
4. Cincele el área marcada en el paso 2 a una profundidad de 1/16 de pulg. o hasta que el contacto esté al mismo nivel que el marco de la puerta. Instale el contacto utilizando (2) tornillos de combinación de Cabeza Plana #8.

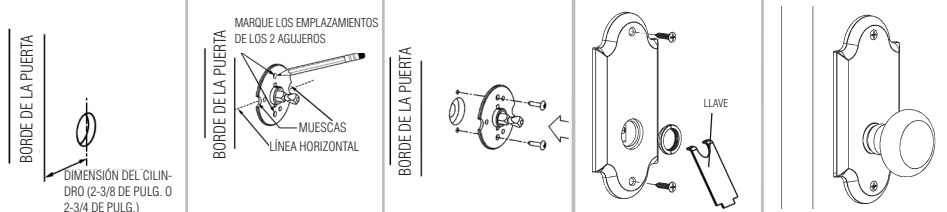


INSTALACIÓN DE MITAD DE JUEGO DE CERROJO



*Nota: Los Tornillos de Cabeza Oval #8 no se requieren en los estilos de rosa de 3 pulg.

1. Localice la posición del agujero de la puerta. Si no se utiliza con una puerta doble, la ubicación del agujero debe estar a aproximadamente 40 pulg. del suelo. Taladre un agujero de 1 pulg. a 1/4 de pulg. de profundidad a un lado de la puerta. **NO ATRAVIESE LA PUERTA.**
2. Coloque una lámina trasera en la puerta de manera que esté centrada sobre el agujero. Asegúrese de que las muescas de la lámina trasera estén horizontales. Con un lápiz, marque los agujeros superior e inferior de la lámina trasera en la superficie de la puerta. Retire la lámina trasera y taladre agujeros de 1/2 pulg. de profundidad utilizando un taladro de 1/16 de pulg. Instale tornillos de cabeza segmentada #6 en la puerta para afianzar la lámina trasera.
3. Afiance las rosas atornillando el retenedor de rosca en los adaptadores. Oriente la rosa según lo desee y afiánzela bien utilizando la llave. Para las rosas de 5 pulg. y 10 pulg., asegúrese de que la rosa esté paralela con el borde de la puerta y taladre agujeros piloto de 3/32 de pulg. x 1/2 pulg. de profundidad en los lugares marcados. Instale tornillos de cabeza oval #8 en la puerta.
4. Oriente el picaporte de manera que el tornillo de fijación apunte hacia abajo y hacia las bisagras de la puerta. Deslice el huso hasta que entre en contacto con el adaptador y afiánzelo con un tornillo de fijación.



INSTALACIÓN DEL JUEGO DE CERROJO DE PASO

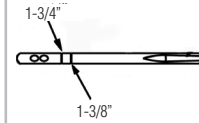
1. Deslice el cerrojo dentro de la puerta como se indica. Deslice la chapa frontal sobre el perno del cerrojo y afícelo con (2) tornillos de combinación #8 de 3/4 de pulg. El lado curvo del perno del cerrojo debe estar de cara al marco de la puerta.

2. Instale el adaptador interior. Este adaptador tiene agujeros en los que encajan los tornillos de cabeza plana.

3. Instale el adaptador exterior. Inserte los tornillos de cabeza plana por el adaptador interior y por el adaptador exterior. No los apriete por completo por el momento.

4. Inserte el huso en el cerrojo de manera que los extremos sobresalgan de los dos adaptadores. Deslice los casquillos de alineación por los extremos del huso y por el interior de los adaptadores. Apriete los tornillos y saque los casquillos de alineación.

5. Saque el huso. Afiance las rosas atornillando el retenedor de rosca en los adaptadores. Oriente la rosa según lo desee y afícelo bien utilizando la llave. Para las rosas de 5 pulg. y 10 pulg., asegúrese de que la rosa esté paralela con el borde de la puerta y taladre agujeros piloto de 3/32 de pulg. x 1/2 pulg. de profundidad en los lugares marcados. Instale tornillos de cabeza oval #8 en la puerta.



7. Oriente el picaporte de manera que el tornillo de fijación apunte hacia abajo y hacia las bisagras de la puerta. Deslice el otro picaporte por el extremo del huso hasta que entre en contacto con el adaptador y afícelo con el tornillo de fijación.



INSTALACIÓN DEL JUEGO DE CERROJO DE PRIVACIDAD

1a. El perno del cerrojo debe instalarse de manera que el vástago de rosca esté en el lado de dentro (el que cierra) de la puerta. El lado curvo del perno del cerrojo debe estar de cara al marco de la puerta. El perno del cerrojo debe invertirse estirando el perno hacia afuera, haciéndolo girar 1/2 vuelta y soltándolo. Las rosas de privacidad tienen que tener el agujero de privacidad montado hacia el borde de la puerta.

1b. Si el juego de cerrojo de privacidad va a instalarse en una puerta de 1-3/4 pulgs. de espesor, enrosque la extensión del botón de privacidad sobre el botón de privacidad antes de proceder al paso #2.

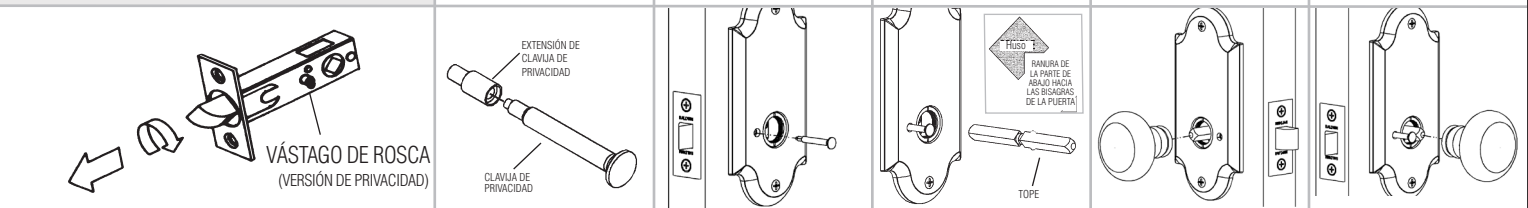
2. Inserte la clavija de privacidad en el agujero que hay en la roseta interior y enrósquela en el cerrojo.

3. Inserte el huso en la rosa de manera que el extremo del huso que tiene topes esté en el mismo lado de la puerta que el botón de privacidad. La ranura en V del huso estará hacia abajo y hacia las bisagras de la puerta.

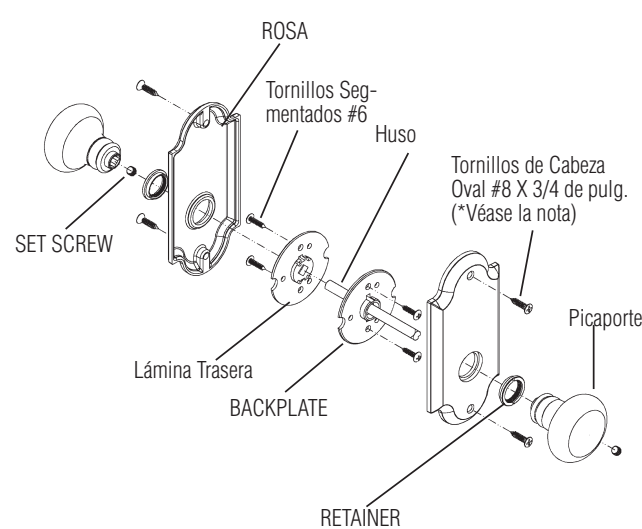
4. Inserte el huso entre uno de los picaportes. Alinee el picaporte con la marca inscrita con el espesor de la puerta correcto y afícelo con el tornillo de fijación.

5. Oriente el picaporte de manera que el tornillo de fijación apunte hacia abajo y hacia las bisagras de la puerta. Deslice el otro picaporte sobre el extremo del huso hasta que entre en contacto con el adaptador y afícelo con un tornillo de fijación.

Siga los pasos #1 a #5 de la sección de Instalación de Cerrojo de Paso antes de proceder al paso #2.



INSTALACIÓN DE JUEGO DE CERROJO COMPLETO

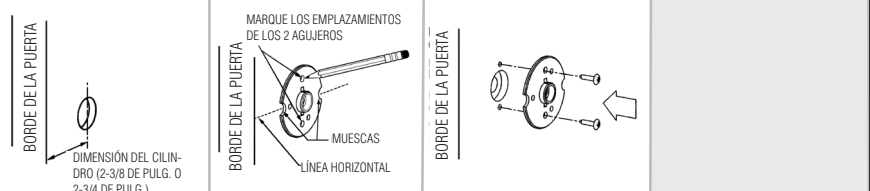


1. Localice la posición del agujero en la puerta. Si no va a utilizarse con una puerta doble, la ubicación del agujero debe estar aproximadamente a 40 pulgadas del suelo. Taladre un agujero de 1 pulg. a 1/4 de pulg. de profundidad a ambos lados de la puerta. Taladre un agujero de 1/2 pulg. por la puerta.

2. Coloque una lámina trasera en la puerta de manera que esté centrada sobre los agujeros. Asegúrese de que las muescas de la lámina trasera están horizontales. Con un lápiz, marque los agujeros inferior y superior de la lámina trasera en la superficie de la puerta.

Retire la lámina trasera y taladre agujeros de 1/2 pulg. de profundidad utilizando un taladro de 1/16 de pulg. Instale tornillos de cabeza segmentada #6 en la puerta para afianzar la lámina trasera.

SIGA LOS PASOS #5 A #7 DE INSTALACIÓN DEL JUEGO DE CERROJO DE PASO PARA AFIANZAR LA ROSA, EL HUESO Y EL PICAPORTE.



*Nota: Los Tornillos de Cabeza Oval #8 no se requieren en los estilos de rosa de 3 pulg.

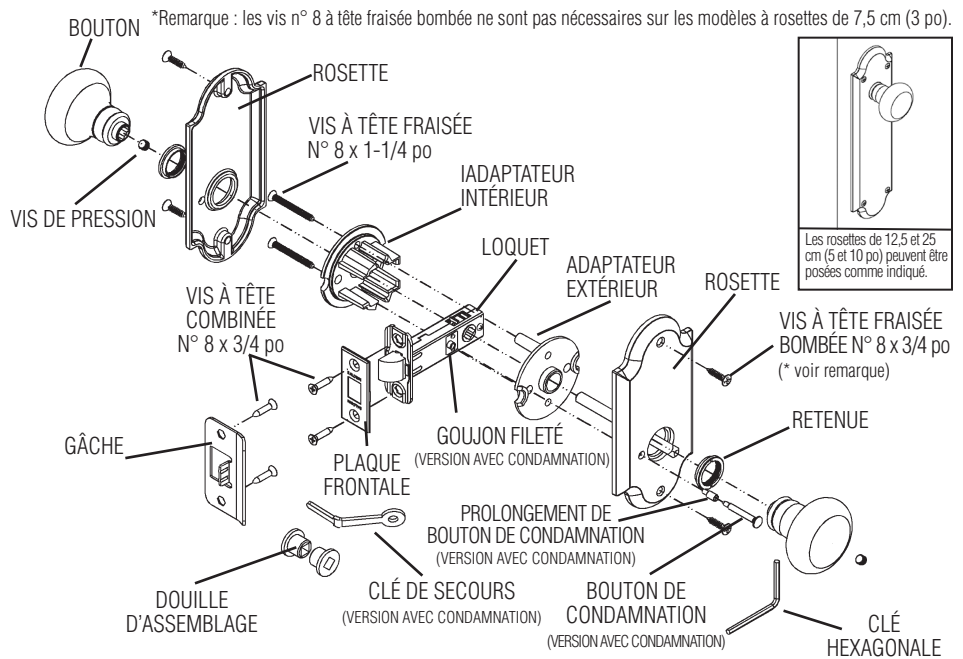


BALDWIN

Serrure d'intérieur (avec retenue de rosettes filetée)

Instructions de pose

Sans ou avec condamnation, factice et semi-factice



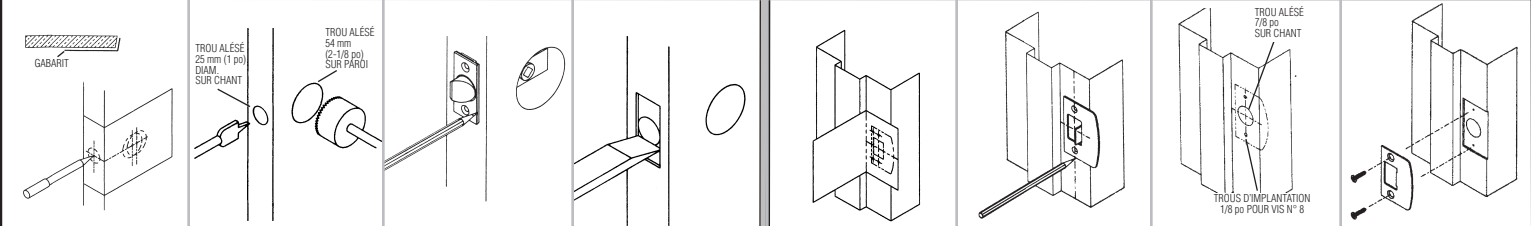
PRÉPARATION DE LA PORTE : SERRURES SANS ET AVEC CONdamnATION UNIQUEMENT

1. Plier le gabarit sur la ligne et le placer à la hauteur souhaitée (1 m [40 po] environ au-dessus du sol). Placer le bord plié sur le côté inférieur du chanfrein de la porte. Marquer sur la porte l'emplacement des trous correspondant à la serrure ainsi qu'au type et à la taille de rosette.
2. Attention : vérifier de nouveau l'emplacement des trous avant de percer. Percer d'abord le trou alésé de 54 mm (2-1/8 po) dans la paroi de la porte, puis celui de 25 mm (1 po) dans le chant de la porte au travers de l'intérieur du trou alésé de 54 mm (2-1/8 po). Pour les modèles à rosettes de 12,5 et 25 cm (5 et 10 po), marquer l'emplacement des trous d'implantation des vis n° 8 de montage en surface mais ne pas les percer, ce qui sera fait plus tard.
3. Insérer le loquet dans le chant de la porte. Tracer le contour de la plaque frontale sur le chant. Marquer l'emplacement du centre des trous des vis et percer des trous d'implantation de 1/8 po.
4. Ciseler la partie délimitée lors de l'étape 3 à une profondeur de 4 mm (5/32 po) ou jusqu'à ce que la plaque frontale soit au ras du chant de la porte. Passer à la pose de la serrure sans ou avec condamnation.

PRÉPARATION DE LA GÂCHE : SERRURES SANS ET AVEC CONdamnATION UNIQUEMENT

1. Utiliser la partie gâche du gabarit pour repérer et marquer l'emplacement des vis de fixation de la gâche et des points de centrage en fonction de l'épaisseur de la porte.
2. Aligner la gâche et tracer son contour sur le cadre de la porte en utilisant les marques de vis de fixation pour le positionnement.
3. Percer (2) trous d'implantation de 1/8 po de diam. pour les vis aux emplacements marqués. Percer un trou de 7/8 po de diam. et de 19 mm (3/4 po) de profondeur.
4. Ciseler la partie délimitée lors de l'étape 2 à une profondeur de 1,6 mm (1/16 po) ou jusqu'à ce que la gâche soit au ras du cadre de la porte.

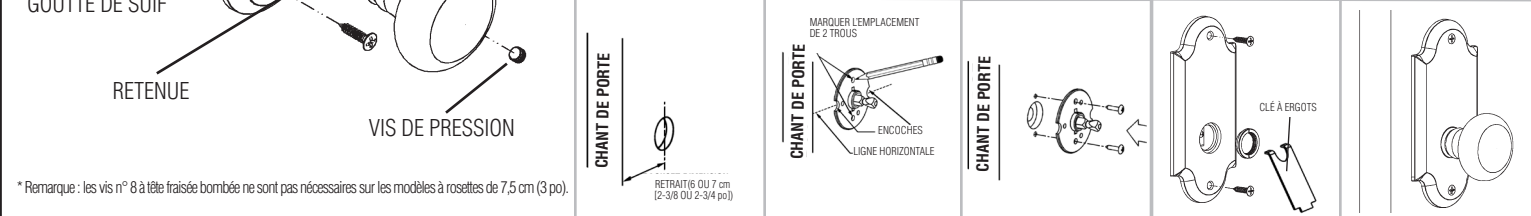
Poser la gâche au moyen de (2) vis n° 8 à tête plate combinée.



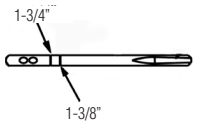
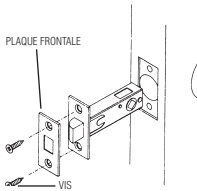
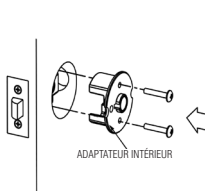
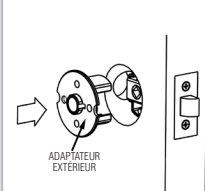
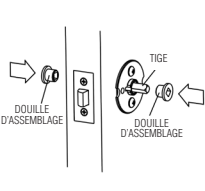
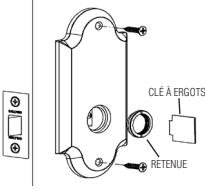
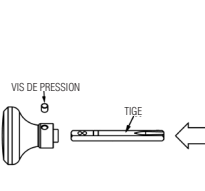
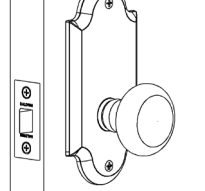
POSE D'UNE SERRURE SEMI-FACTICE

1. Repérer la position du trou dans la porte. En l'absence d'une contre-porte, le trou doit se trouver 1 m (40 po) environ au-dessus du sol. Percer un trou de 25 mm (1 po) de diamètre et de 6,3 mm (1/4 po) de profondeur sur un côté de la porte. **NE PAS PERCER AU TRAVERS DE LA PORTE.**
2. Placer une plaque arrière sur la porte en la centrant sur le trou. S'assurer que les encoches de la plaque sont horizontales. Marquer au crayon les trous supérieur et inférieur de la plaque sur la surface de la porte.

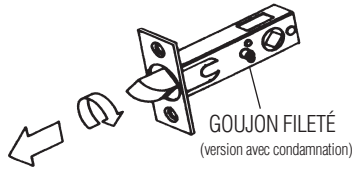
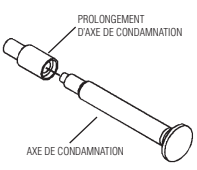
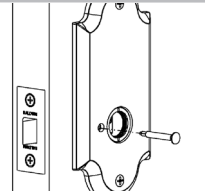
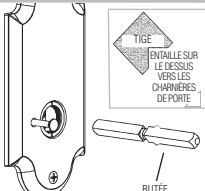
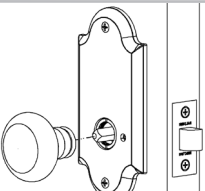
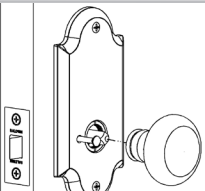
Retirer la plaque arrière et percer des trous d'implantation de 13 mm (1/2 po) de profondeur au moyen d'un foret de 1/16 po. Enfoncer des vis n° 6 à tête goutte de suif dans la porte pour fixer la plaque.
3. Fixer les rosettes en vissant la retenue filetée sur les adaptateurs. Orienter chaque rosette comme on le souhaite et bien serrer à l'aide de la clé à ergots. S'il s'agit de rosettes de 12,5 ou 25 cm, s'assurer qu'elles sont parallèles au chant de la porte et percer des trous d'implantation de 3/32 po profonds de 13 mm (1/2 po) aux emplacements marqués. Enfoncer des vis n° 8 à tête fraisée bombée dans la porte.
4. Orienter le bouton ou la poignée de façon à ce que la vis de pression soit tournée vers le bas et vers les charnières de la porte. Faire glisser le bouton ou la poignée sur l'extrémité de la tige jusqu'à ce qu'il ou elle touche l'adaptateur et le ou la fixer au moyen de la vis de pression



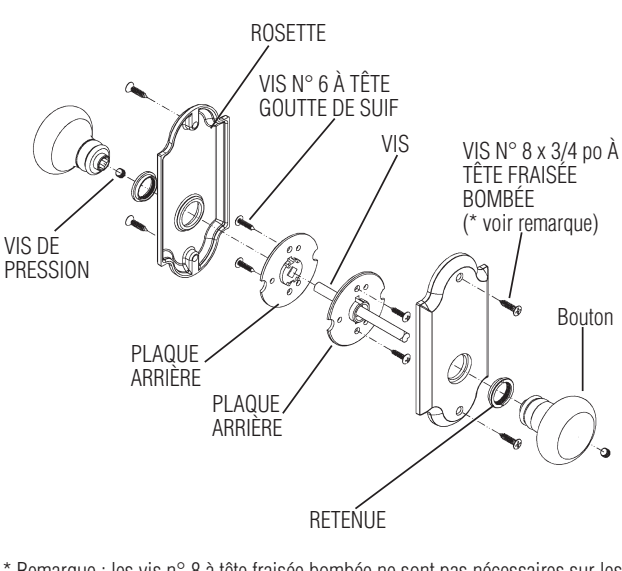
POSE D'UNE SERRURE SANS CONDAMNATION

<p>1. Glisser le loquet dans la porte comme indiqué. Faire glisser la plaque frontale par-dessus le pêne demi-tour et la fixer au moyen de (2) vis n° 8-3/4 po à tête combinée. Le côté courbe du pêne demi-tour doit être tourné vers l'huissierie.</p>	<p>2. Poser l'adaptateur intérieur. Il comporte des trous débouchants destinés aux vis à tête fraisée.</p>	<p>3. Poser l'adaptateur extérieur. Enfoncer les vis à tête fraisée dans les adaptateurs intérieur et extérieur sans les serrer complètement.</p>	<p>4. Enfoncer la tige dans le loquet en laissant dépasser ses extrémités des deux adaptateurs. Faire glisser les douilles d'assemblage sur les extrémités de la tige et dans les adaptateurs. Serrer les vis et enlever les douilles d'assemblage.</p>	<p>5. Retirer la tige. Fixer les rosettes en vissant la retenue sur les adaptateurs. Orienter chaque rosette comme on le souhaite et bien serrer à l'aide de la clé à ergots. S'il s'agit de rosettes de 12,5 ou 25 cm, s'assurer qu'elles sont parallèles au chant de la porte et percer des trous d'implantation de 3/32 po profonds de 13 mm (1/2 po) aux emplacements marqués. Enfoncer des vis n° 8 à tête fraisée bombée dans la porte.</p>	<p>6. Enfoncer la tige dans un bouton ou une poignée. Aligner le bouton ou la poignée et le repère tracé correspondant à l'épaisseur de porte correcte et le ou la fixer au moyen de la vis de pression.</p> 	<p>7. Orienter le bouton ou la poignée de façon à ce que la vis de pression soit tournée vers le bas et vers les charnières de la porte. Faire glisser l'autre bouton ou poignée sur l'extrémité de la tige jusqu'à ce qu'il ou elle touche l'adaptateur et le ou la fixer au moyen de la vis de pression</p>
						

POSE D'UNE SERRURE AVEC CONDAMNATION

<p>1a. Poser le pêne demi-tour de façon à ce que le goujon fileté soit sur le côté intérieur (ou de verrouillage) de la porte. Le côté courbe du pêne demi-tour doit être tourné vers l'huissierie. Il est possible d'inverser le pêne demi-tour en le retirant, en le tournant d'un demi-tour et en le relâchant. Les rosettes de serrure d'intimité avec condamnation doivent comporter un trou de condamnation du côté chant de la porte.</p>	<p>1b. Si on pose la serrure avec condamnation sur une porte de 4 cm (1-3/4 po) d'épaisseur, visser le prolongement de bouton de condamnation sur ce bouton avant de passer à l'étape 2.</p>	<p>2. Enfoncer l'axe de condamnation dans le trou de la rosette intérieure et le visser dans le loquet.</p>	<p>3. Enfoncer la tige dans la rosette de façon à ce que son extrémité à butées soit du même côté de la porte que le bouton de condamnation. L'entaille en V de la tige sera positionnée vers le bas et les charnières de la porte.</p>	<p>4. Enfoncer la tige dans un bouton ou une poignée. Aligner le bouton ou la poignée et le repère tracé correspondant à l'épaisseur de porte correcte et le ou la fixer au moyen de la vis de pression.</p>	<p>5. Orienter le bouton ou la poignée de façon à ce que la vis de pression soit tournée vers le bas et vers les charnières de la porte. Faire glisser l'autre bouton ou poignée sur l'extrémité de la tige jusqu'à ce qu'il ou elle touche l'adaptateur et le ou la fixer au moyen de la vis de pression</p>
<p>Effectuer les opérations 1 à 5 de pose d'une serrure de passage avant de passer à l'étape 2.</p>					
					

POSE D'UNE SERRURE FACTICE

 <p>* Remarque : les vis n° 8 à tête fraisée bombée ne sont pas nécessaires sur les modèles à rosettes de 7,5 cm (3 po).</p>	<p>1. Repérer la position du trou de la porte. En l'absence d'une contre-porte, le trou doit se trouver 1 m (40 po) environ au-dessus du sol. Percer un trou de 25 mm (1 po) de diamètre et de 6,3 mm (1/4 po) de profondeur sur les deux côtés de la porte et un trou de 1/2 po au travers de la porte.</p>	<p>2. Placer une plaque arrière sur la porte en la centrant sur le trou. S'assurer que les encoches de la plaque sont horizontales. Marquer au crayon les trous supérieur et inférieur de la plaque sur la surface de la porte.</p> <p>Retirer la plaque arrière et percer des trous d'implantation de 13 mm (1/2 po) de profondeur au moyen d'un foret de 1/16 po. Enfoncer des vis n° 6 à tête goutte de suif dans la porte pour fixer la plaque.</p>	<p>EFFECTUER LES OPÉRATIONS 5 À 7 DE LA POSE D'UNE SERRURE SANS CONDAMNATION POUR FIXER LES ROSETTES, LA TIGE ET LE BOUTON OU LA POIGNÉE.</p>
	