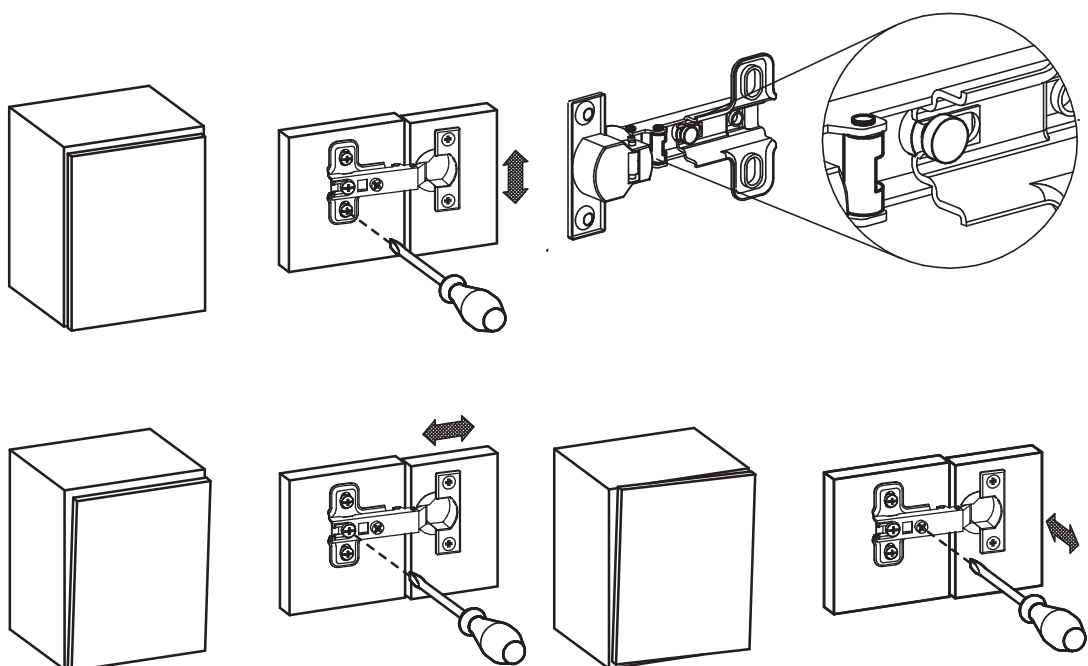
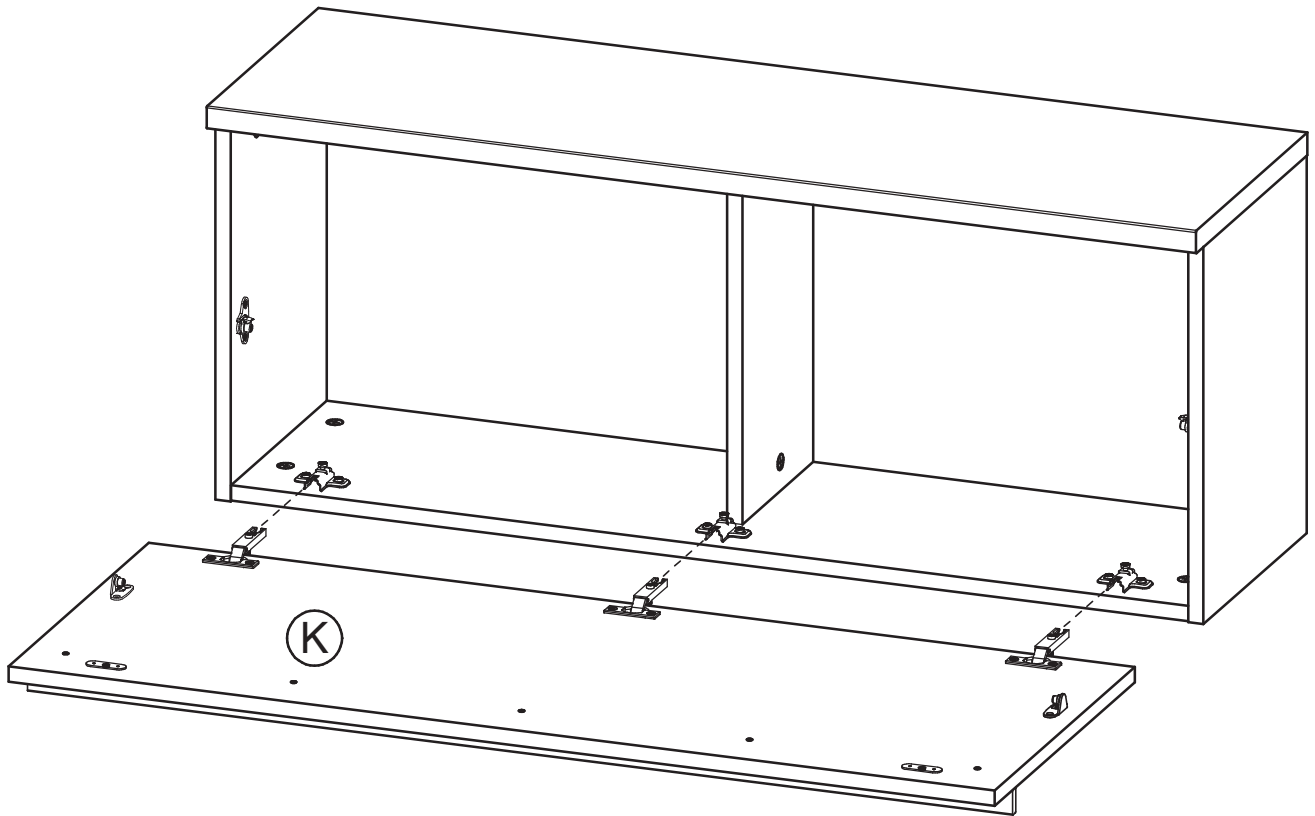


9.



10

erstellt		geändert		geprüft	
Datum: 11.09.09		Datum: 11.11.13		Datum: 12.11.13	