

# S 206

## ASSEMBLY INSTRUCTIONS, PLATFORM BED CONSIGNES D'ASSEMBLAGE, LIT PLATE-FORME INSTRUCCIONES DE ENSAMBLAJE, CAMA ESTILO PLATAFORMA

Assembly tools required : Hammer, Phillips # 3 and standard screwdrivers  
Outils requis pour l'assemblage : Marteau, tournevis phillips # 3 et plat  
Herramientas para ensamblaje : Martillo , destornillador de cruz y plano

### Special Notes :

To make the assembly simple and well done, you have to be familiar with the parts.  
Follow the step-by-step instructions on a clean area ( ex. carpet).  
Read the instructions before starting the assembly

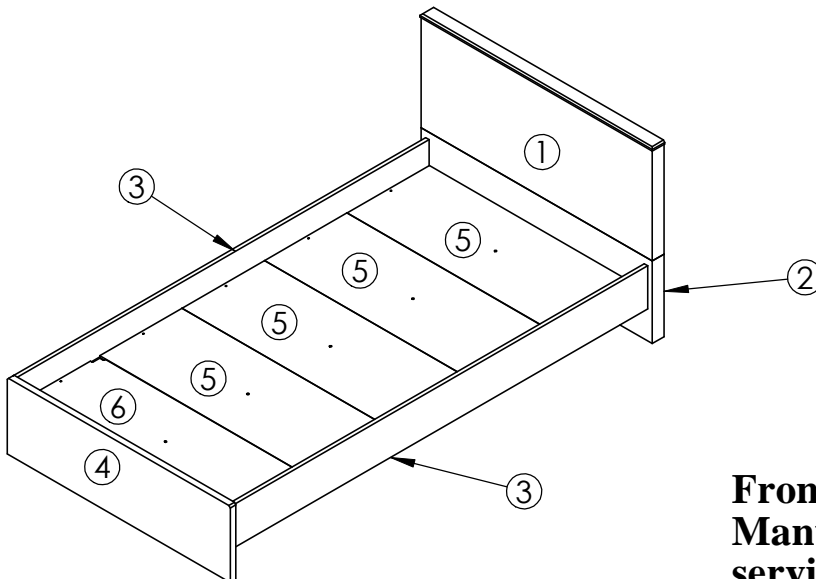
### Remarques particulières :

Pour faciliter l'assemblage de votre meuble, examinez les pièces et la quincaillerie de votre attentivement.  
Suivre les instructions étape par étape sur une surface propre ( ex. Tapis)  
Lire soigneusement les consignes avant de procéder à l'assemblage

### Notas particulares :

Para un ensamblaje facil y duradero, Familiaricese con todas las piezas. siga las instrucciones y arme su mueble en un lugar limpio.  
Léa las instrucciones atentamente antes de comenzar.

ITEM	QTY	DESCRIPTION
1	1	Upper Head board, Tête de lit partie haut
2	1	Lower Head board, Tête de lit partie bas
3	2	Left and right sides, Côté gauche et droit
4	1	Front panel, Panneau avant
5	4	Top, Dessus,
6	1	Front top, Dessus avant,
		<b>Not showing parts, pièces non montré</b>
7	1	Bottom support, Support inférieur,
8	3	Rear brace, Support arrière

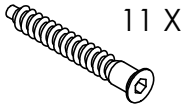


**From : Stellar Home Furniture  
Manufactured By : CymeTech inc.  
service@stellarhomefurniture.com**

# S 206

## Pre-assembly check list hardware pack Liste de contrôle de la quincaillerie avant l'assemblage Quincailleria incluida con este mueble

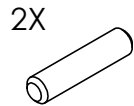
### ITEM 9



11 X

M8 assembly Screw  
Vis d'assemblage M8  
M8 Tornillo

### ITEM 10



2X

Dowel  
Goujon  
Tarugo

### ITEM 11



14 X

Screw #8 - 1 1/4"  
Vis #8 - 1 1/4"  
Tornillo #8 - 1 1/4"

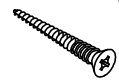
### ITEM 12



8 X

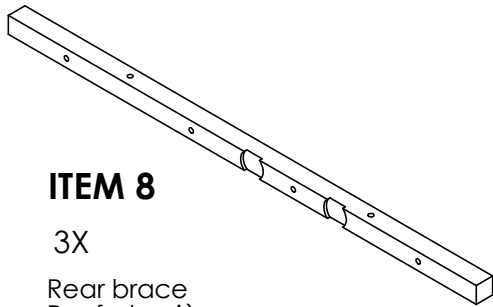
Glide  
Sous-patte  
Tachuela

### ITEM 13



6 X

Screw #6 - 1 1/4"  
Vis #6 - 1 1/4"  
Tornillo #6 - 1 1/4"

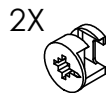


### ITEM 8

3X

Rear brace  
Renfort arrière

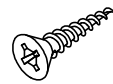
### ITEM 16



2X

Eccentric housing  
Boitier excentrique  
Caja excentrica

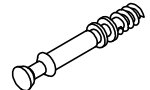
### ITEM 15



18X

Screw #6 - 5/8"  
Vis #6 - 5/8"  
Tornillo #6 - 5/8"

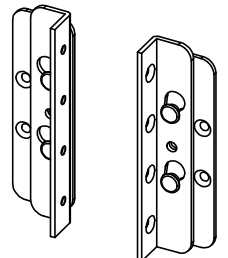
### ITEM 14



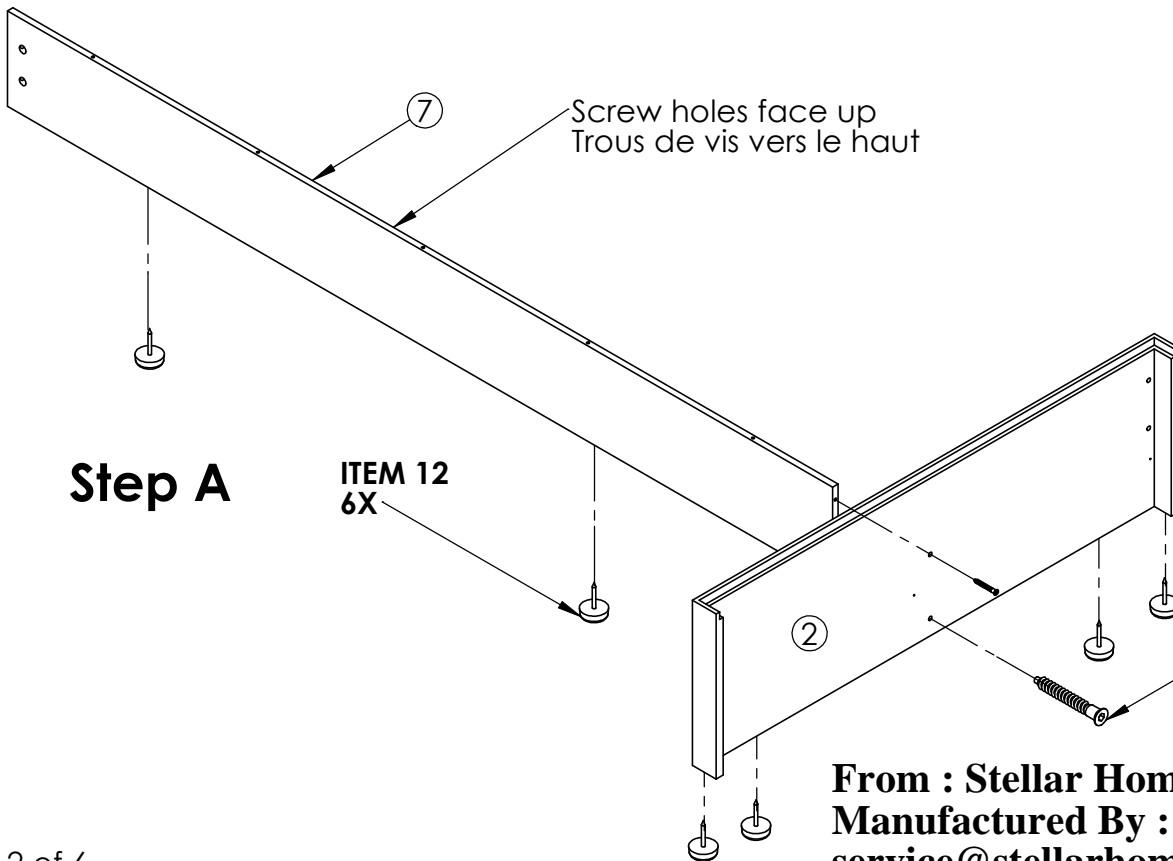
2X

Quick-Fit dowels  
Douilles "quick-Fit"  
Conector "quick-Fit"

### ITEM 17



Bed connector  
Connecteur de lit



## Step A

ITEM 12  
6X

ITEM 9  
2X

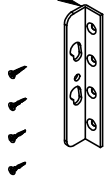
From : Stellar Home Furniture  
Manufactured By : CymeTech inc.  
service@stellarhomefurniture.com

# S 206

## Step B

Do not overtighten screws  
Ne pas trop serrer les vis  
No lo apriete demasia do

ITEM : 17  
2X

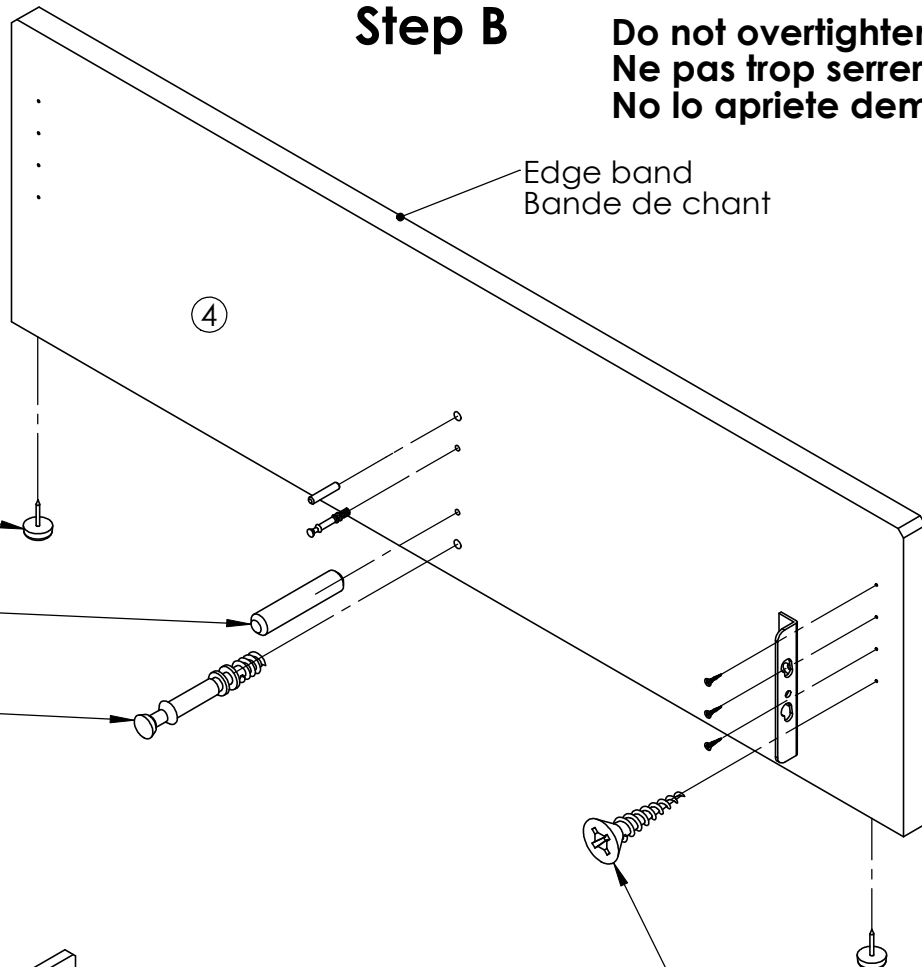


Edge band  
Bande de chant

ITEM : 12  
2X

ITEM : 10  
2X

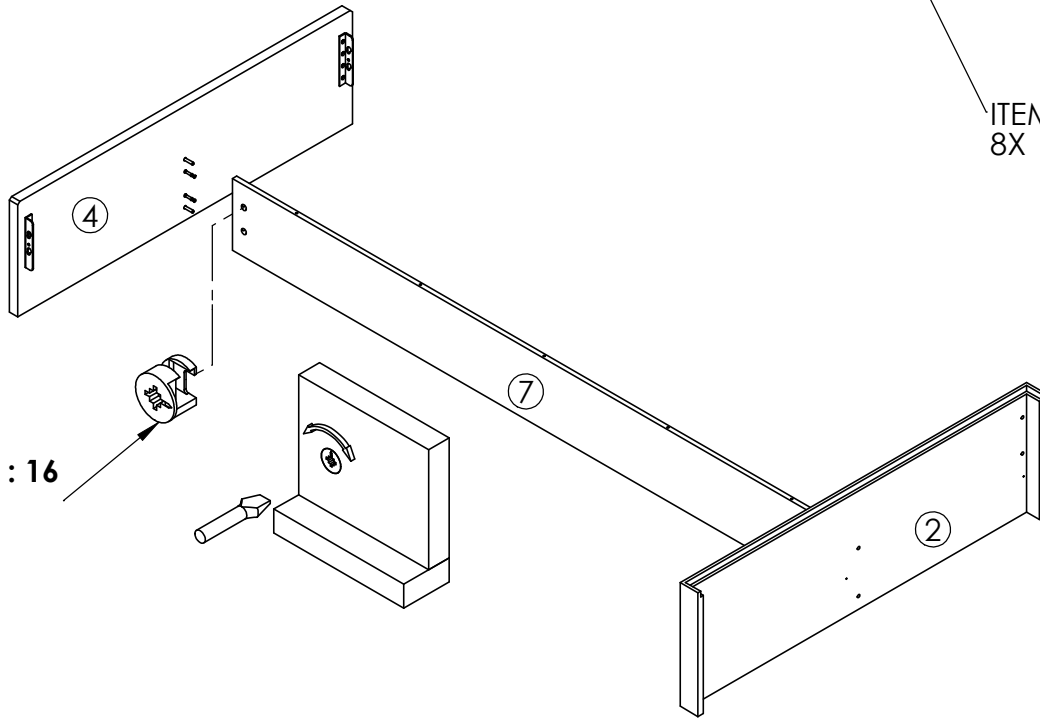
ITEM : 14  
2X



ITEM 15  
8X

## Step C

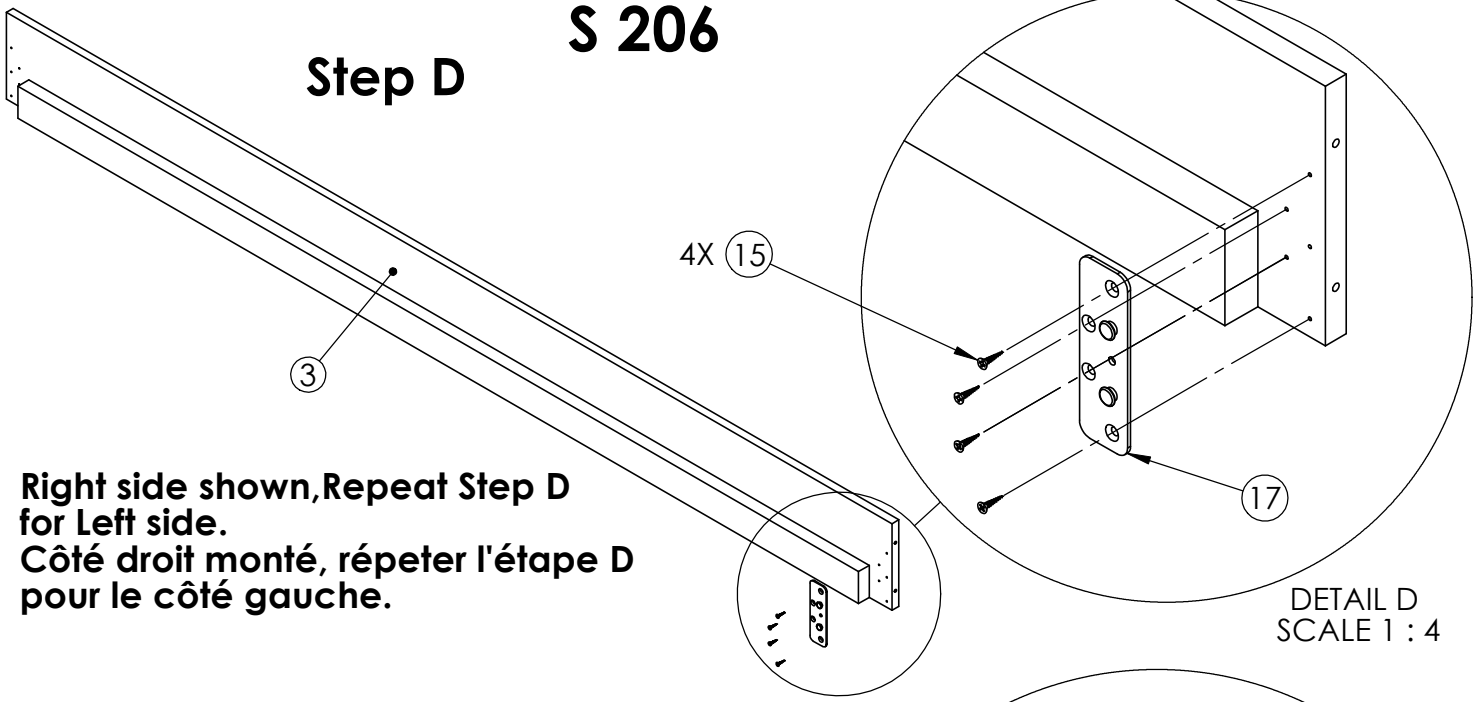
ITEM : 16  
2X



From : Stellar Home Furniture  
Manufactured By : CymeTech inc.  
service@stellarhomefurniture.com

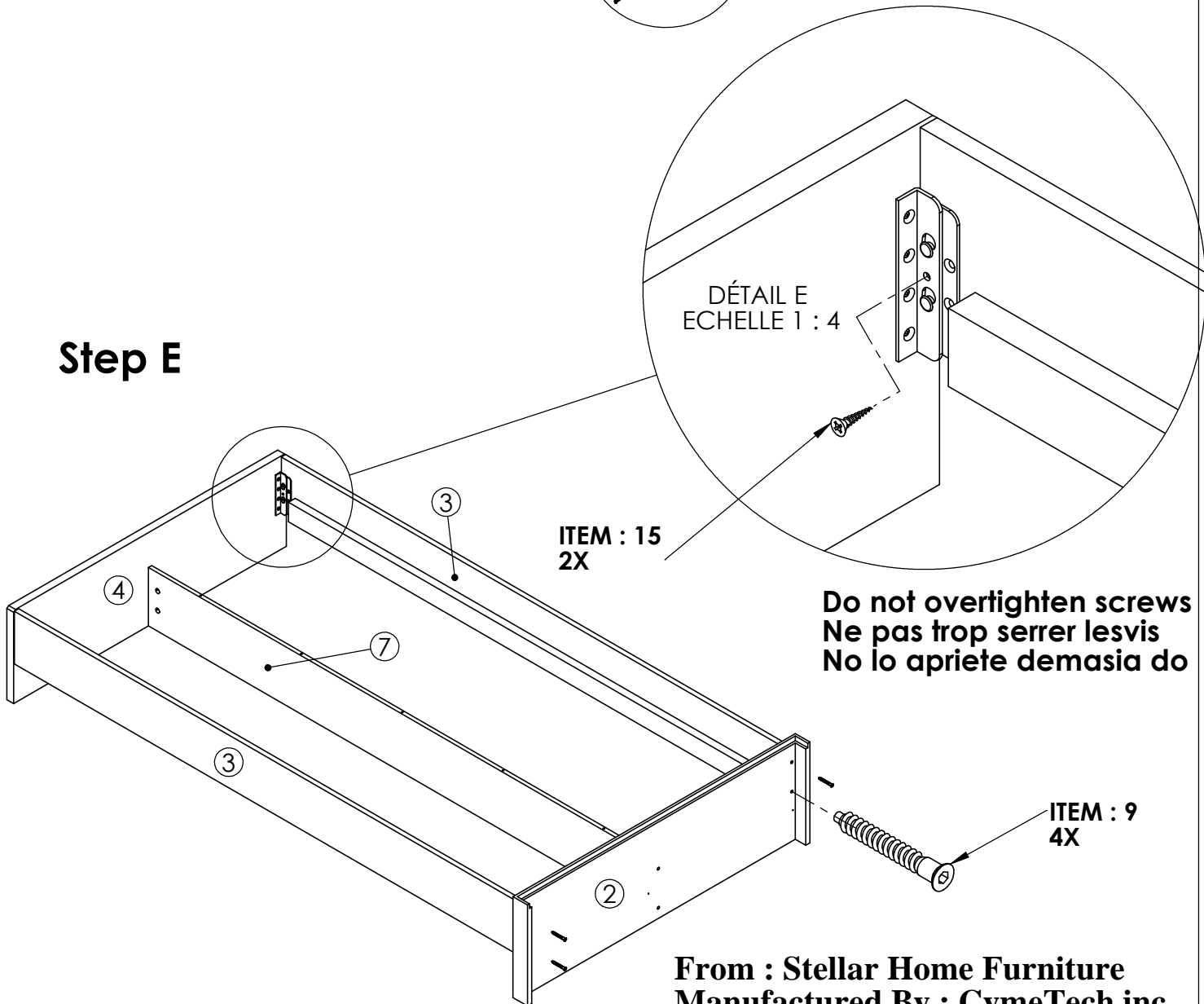
# S 206

## Step D



Right side shown, Repeat Step D  
for Left side.  
Côté droit monté, répéter l'étape D  
pour le côté gauche.

## Step E

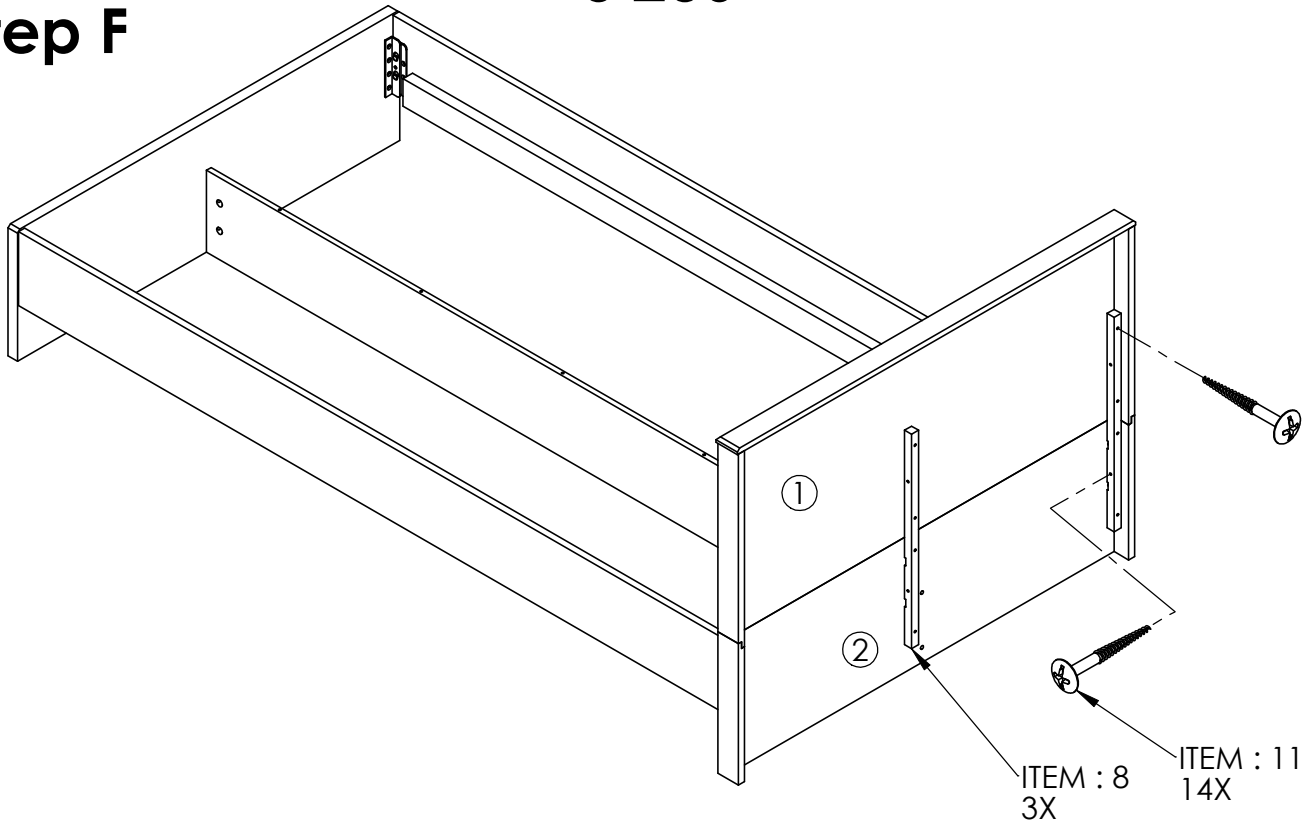


Do not overtighten screws  
Ne pas trop serrer les vis  
No lo apriete demasia do

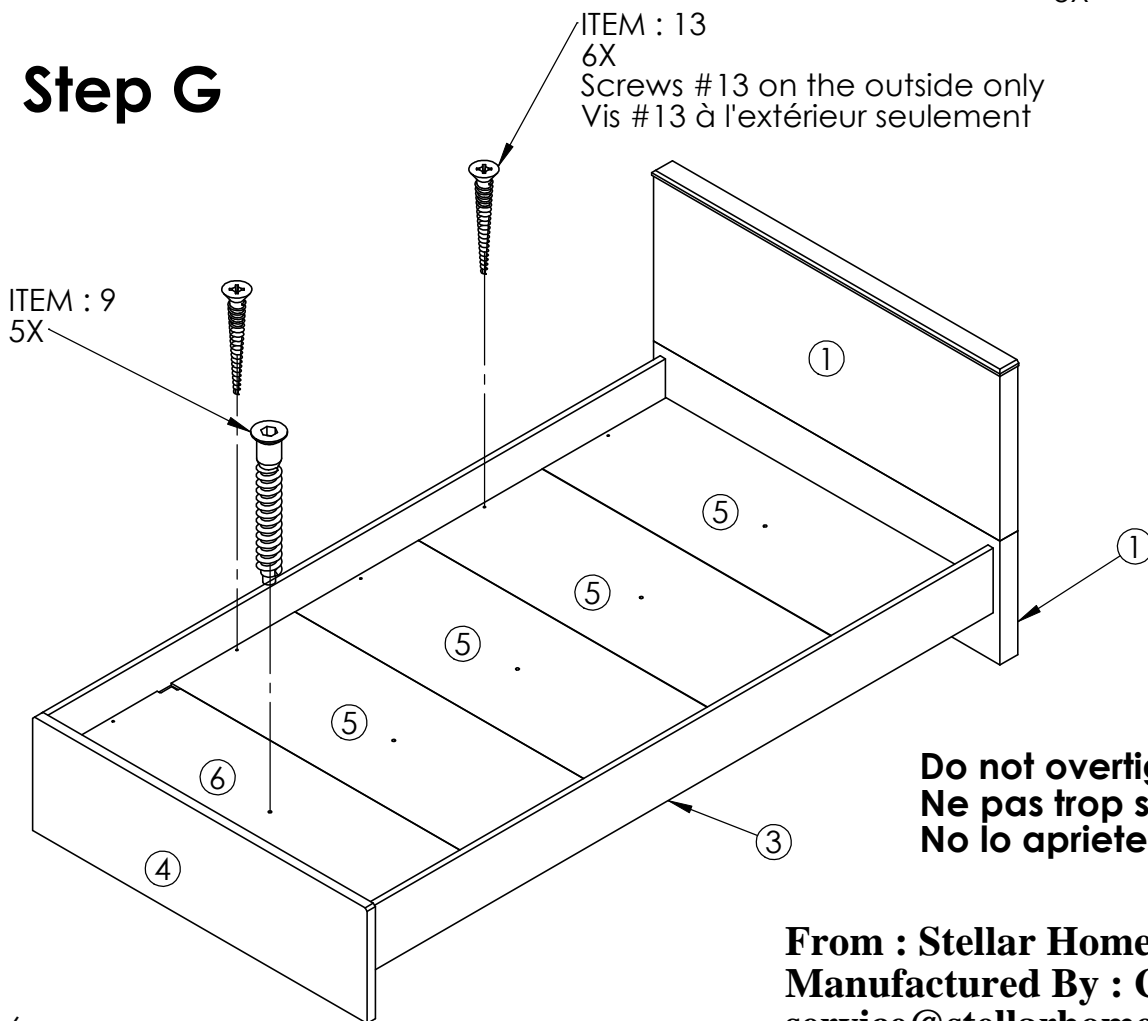
From : Stellar Home Furniture  
Manufactured By : CymeTech inc.  
service@stellarhomefurniture.com

# S 206

## Step F



## Step G



# Warranty Garantie

The warranty from Cyme Tech covers defects in material and workmanship for a period of 5 years from the date of purchase. The original purchase receipt is required as proof of purchase. This warranty is limited to the replacement of defective parts.

This warranty does not cover normal wear and tear, scratches, alterations and intentional and non-intentional damages.

This warranty does not cover the product if it has been placed outdoors or in a humid environment.

This warranty is only valid for purchases made at an authorized Cyme Tech dealer in Canada and in the United States.

This warranty defines the limits of Cyme Tech's liability and entitles the original buyer to specific rights. Any warranty defined by law in your state or province is limited to a period of 5 years. If the law in your state or province prohibits this restriction, then it does not apply.

La garantie de Cyme Tech couvre les défauts de matériaux et de main-d'œuvre pour une période de 5 ans à partir de la date d'achat. Une preuve de l'achat original doit être fournie. Cette garantie se limite uniquement au remplacement des pièces défectueuses.

Cette garantie ne couvre pas l'usure reliée à l'utilisation normale d'un produit, les égratignures, altérations, et dommages intentionnels et non-intentionnels.

Cette garantie ne couvre pas le produit si celui-ci a été placé à l'extérieur ou dans un environnement humide.

Cette garantie n'est valide que si l'achat a été effectué par un marchand autorisé par Cyme Tech au Canada et aux États-Unis.

Cette garantie définit les limites de la responsabilité de Cyme Tech et donne à l'acheteur original, des droits spécifiques. Toute garantie législative prévalant dans votre lieu de résidence est limitée pour une période de 5 ans. Si cette restriction n'est pas permise par la législation de votre lieu de résidence, elle ne s'applique pas.

**From : Stellar Home Furniture  
Manufactured By : CymeTech inc.  
service@stellarhomefurniture.com**