

S 202

ASSEMBLY INSTRUCTIONS, NIGHT STAND CONSIGNES D'ASSEMBLAGE, TABLE DE CHEVET INSTRUCCIONES DE ENSAMBLAJE, MESA DE NOCHE

Assembly tools required : Phillips # 3 and standard screwdrivers
Outils requis pour l'assemblage : tournevis phillips # 3 et plat
Herramientas para ensamblaje : destornillador de cruz y plano

Special Notes:

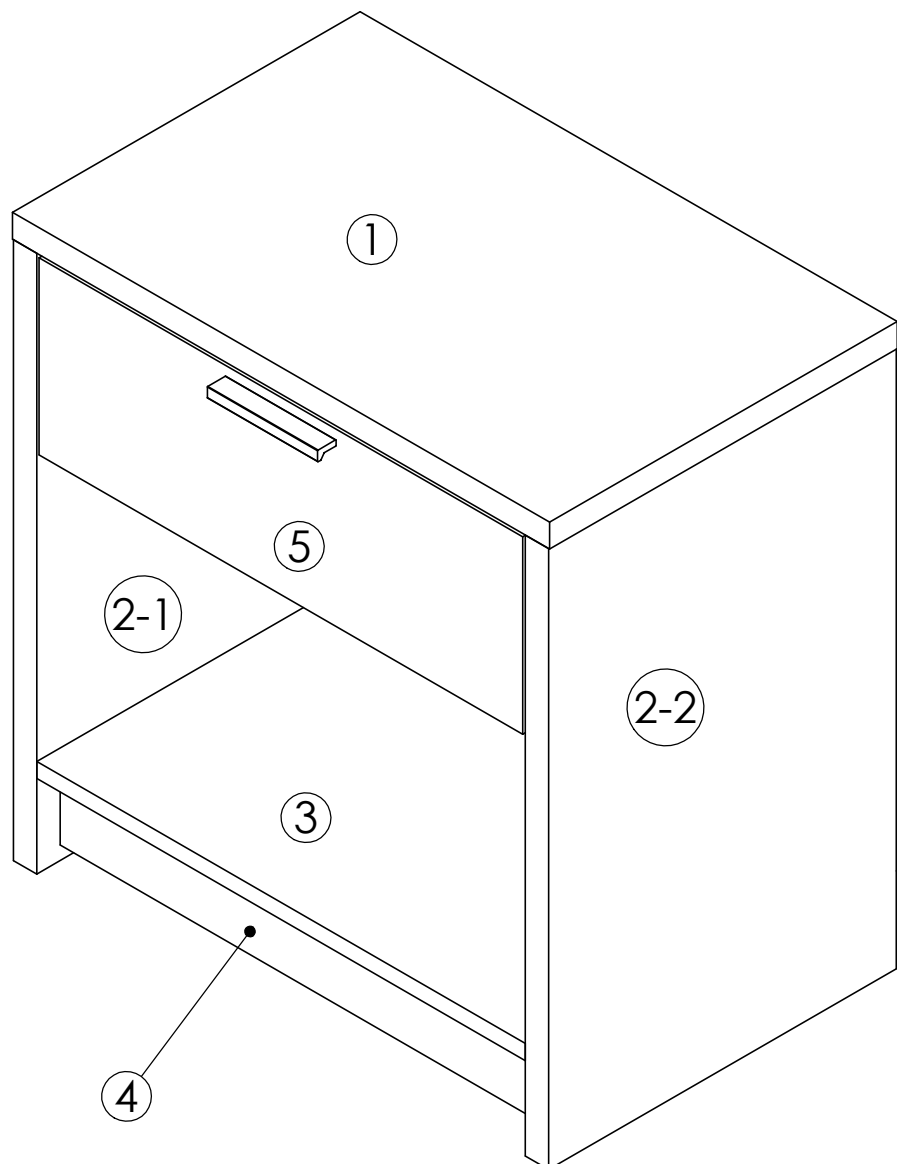
To make the assembly simple and well done, you have to be familiar with the parts. Follow the step-by-step instructions on a clean area (ex. carpet). Read the instructions before starting the assembly

Remarques particulières:

Pour faciliter l'assemblage de votre meuble, examinez les pièces et la quincaillerie de votre meuble attentivement. Suivre les instructions étape par étape sur une surface propre (ex. Tapis) Lire soigneusement les consignes avant de procéder à l'assemblage

Notas particulares:

Para un ensamblaje facil y duradero, Familiaricese con todas las piezas. siga las instrucciones y arme su mueble en un lugar limpio. Léa las instrucciones atentamente antes de comenzar.



- 1- Top, dessus, tope
- 2- Side, cote, costado
- 3- Bottom, fond, fondo
- 4- Bottom rail, traverse, travesano del fondo
- 5- Drawer front, facade de tiroir, gabeta

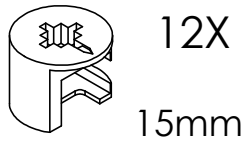
Parts not showing, piece non apparente, partes que no aparecen en la foto

- 6- Drawer side, cote tiroir, costado de gabeta
- 7- Drawer back panel, dos Tiroir, parte trasera de gabeta
- 8- Back, dos, parte trasera
- 9- Drawer bottom, fond tiroir, fondo de gabeta

From : Stellar Home Furniture
Manufactured By : CymeTech inc.
service@stellarhomefurniture.com

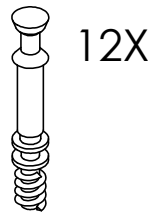
S 202

Liste de contrôle de la quincaillerie avant l'assemblage Pre-assembly check list hardware pack Quincailleria incluida con este mueble



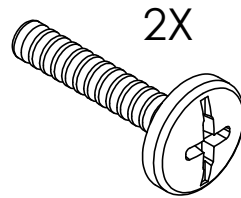
12X
15mm

Eccentric cam
Came excentrique
Caja excentrica



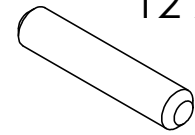
12X

"Euro" connector
Goujon "Euro"
Conector "Euro"



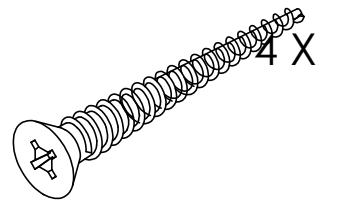
2X

Screw (Round Head)
Vis (Tête ronde)
Tornillo (Cabeza redonda)



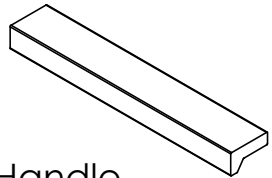
12 X

Dowel
Goujon
Tarugo



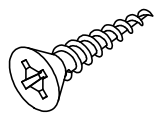
4 X

Screw #8 - 1 1/4"
Vis #8 - 1 1/4"
Tornillo #8 - 1 1/4"



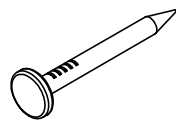
1x

Handle
Poignée
Manecilla



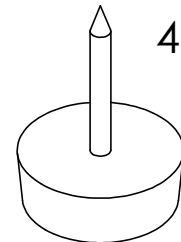
8X

Screw #8 - 5/8"
Vis #8 - 5/8"
Tornillo #8 - 5/8"



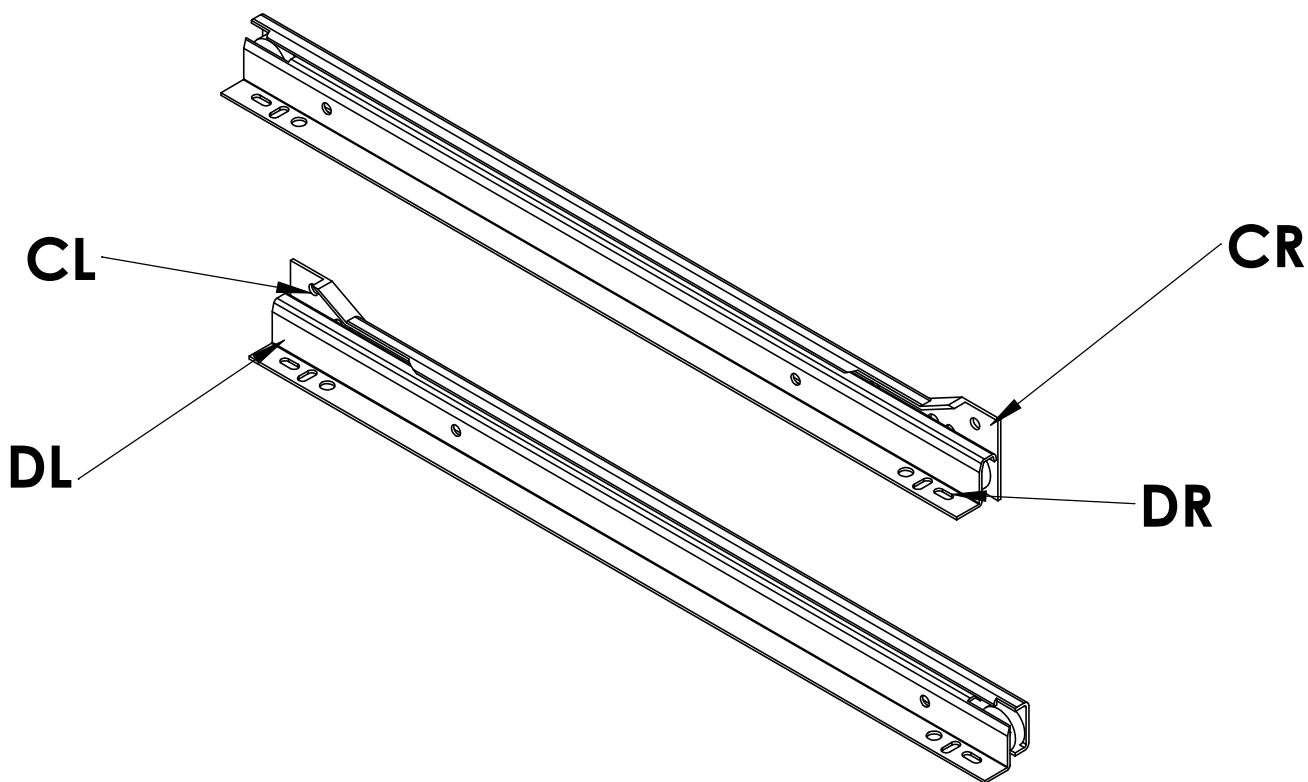
20X

Nail 3/4"
Clou 3/4"
Clavo 3/4"



4X

Glide
Sous-patte
Tachuela

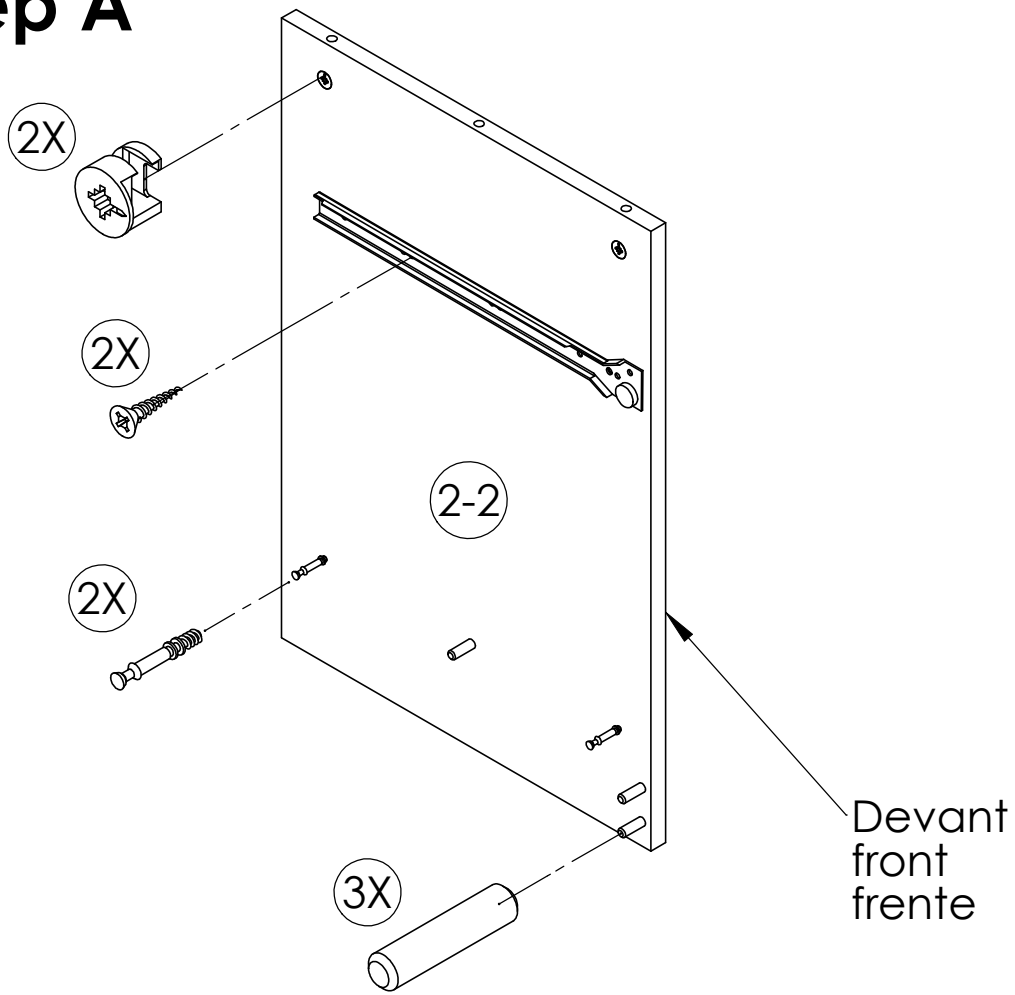


1 sets 4 pieces overall
1 ensemble 4 pieces total
1 Juegos completos 4 piexas total

From : Stellar Home Furniture
Manufactured By : CymeTech inc.
service@stellarhomefurniture.com

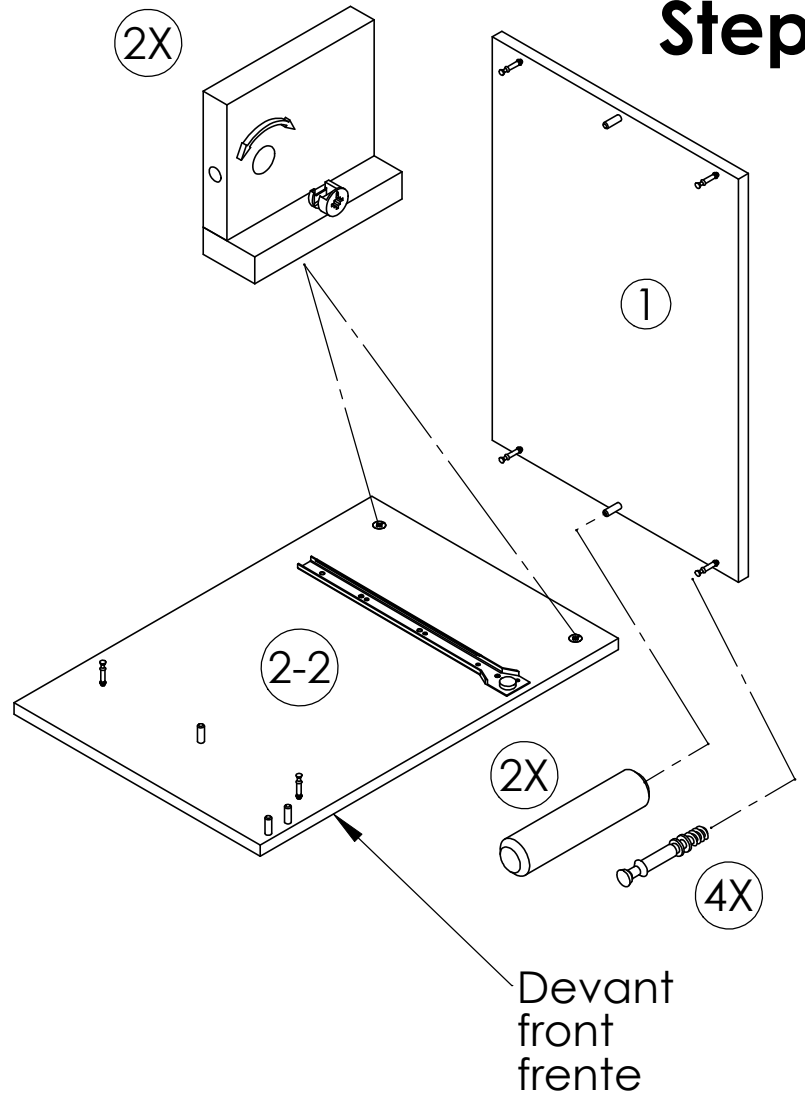
S 202

Step A

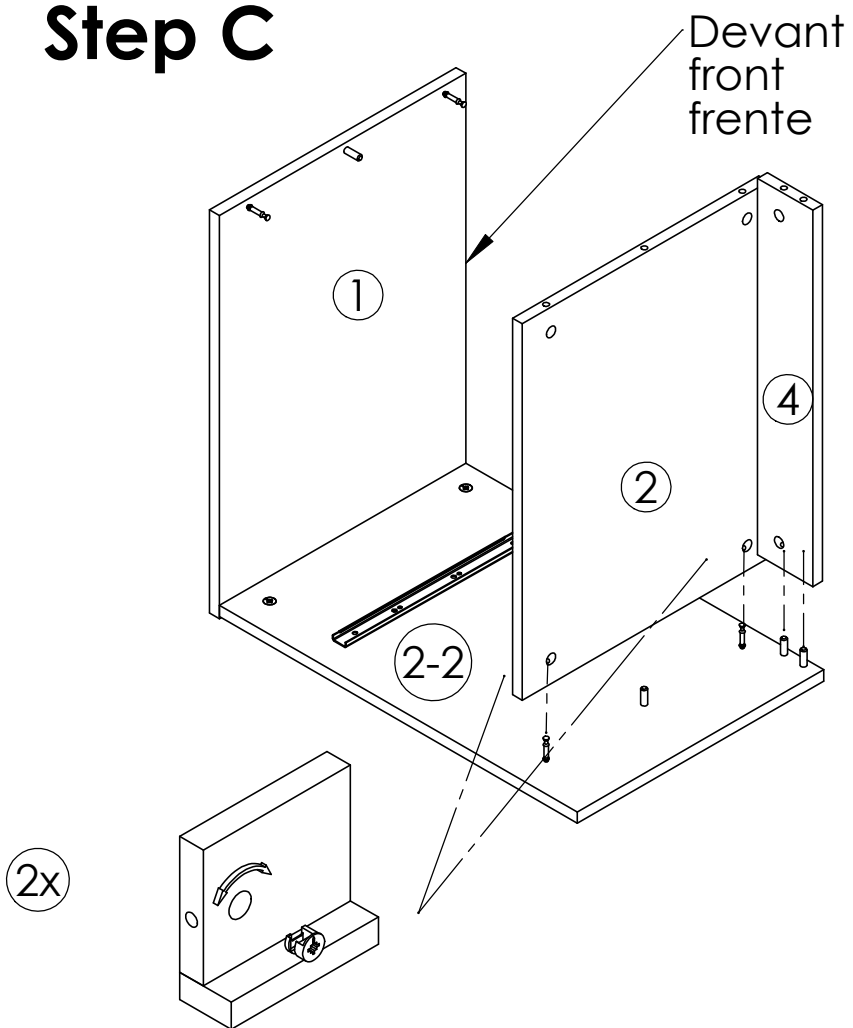


Step A repet for left side side
Etape A répéter pour le coté gauche
Etapa A repetirla para el lado izquierdo

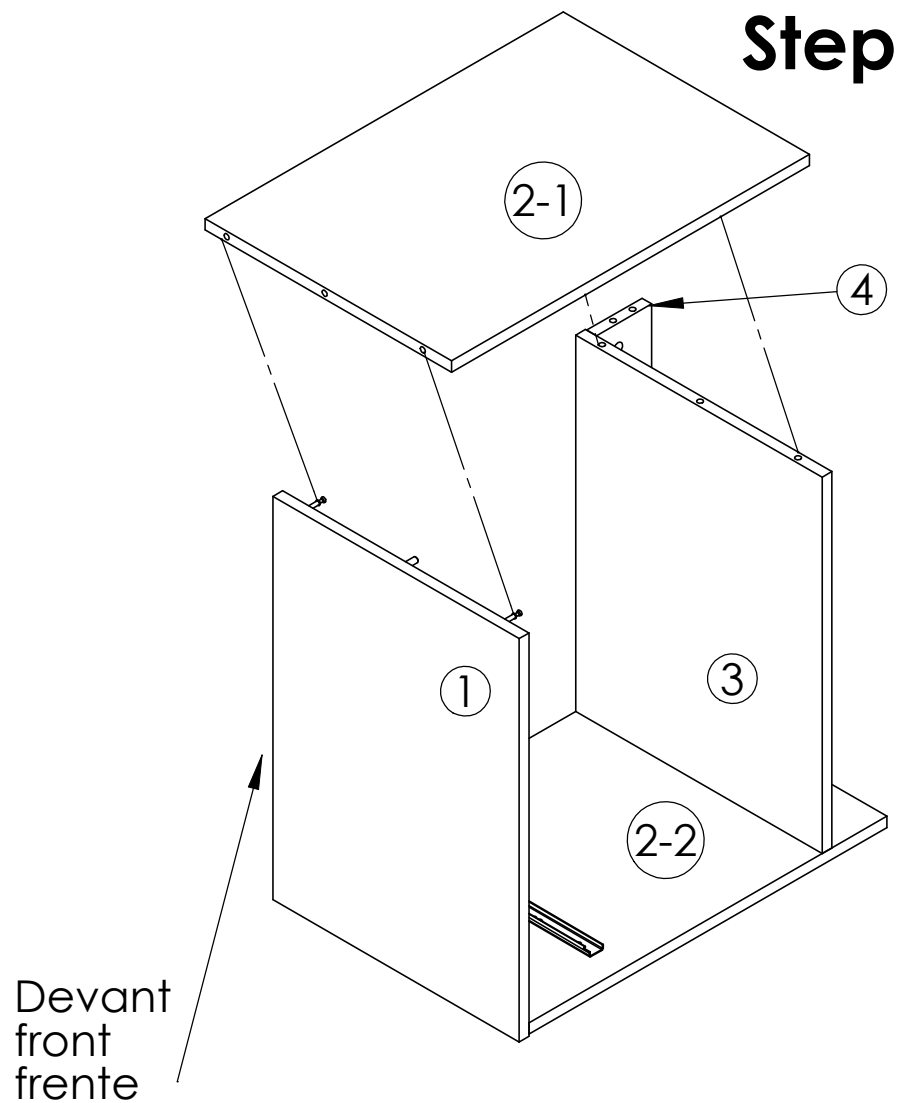
Step B



Step C



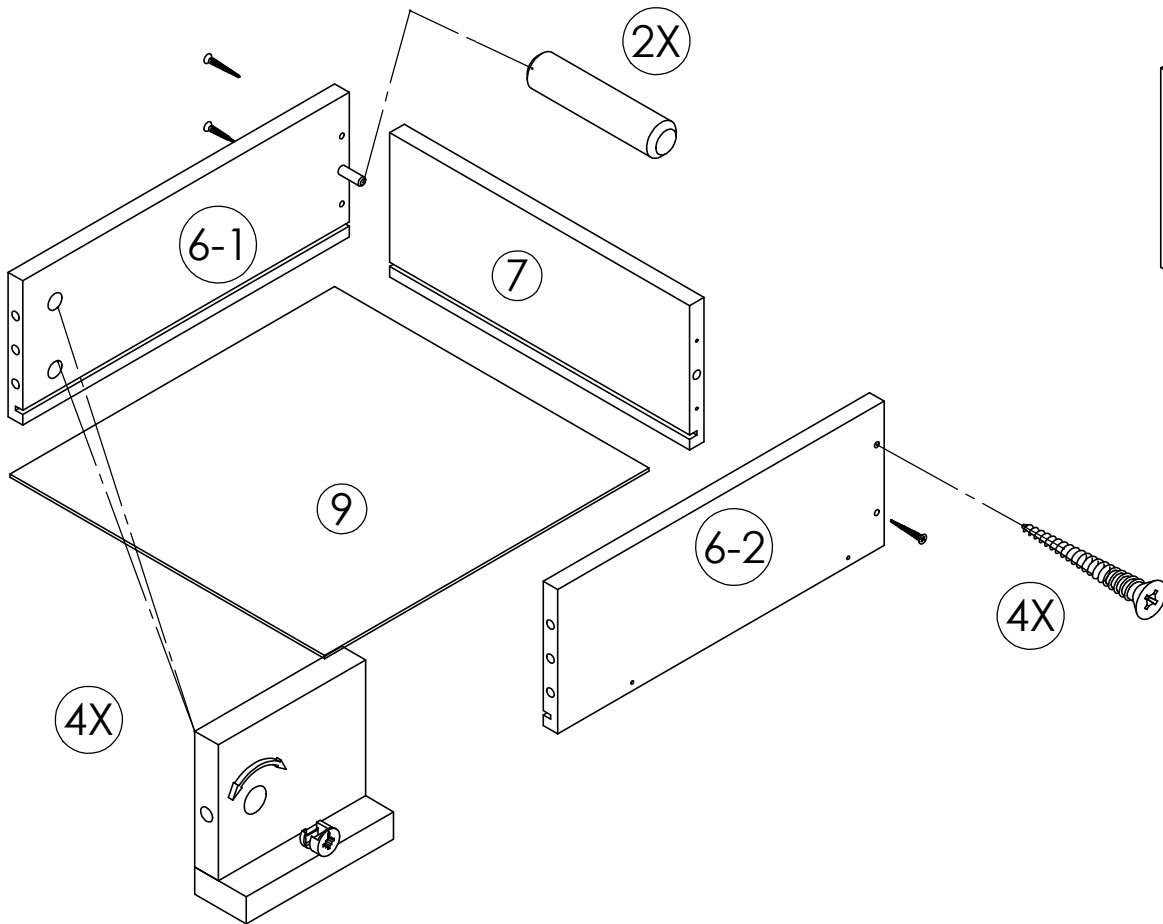
Step D



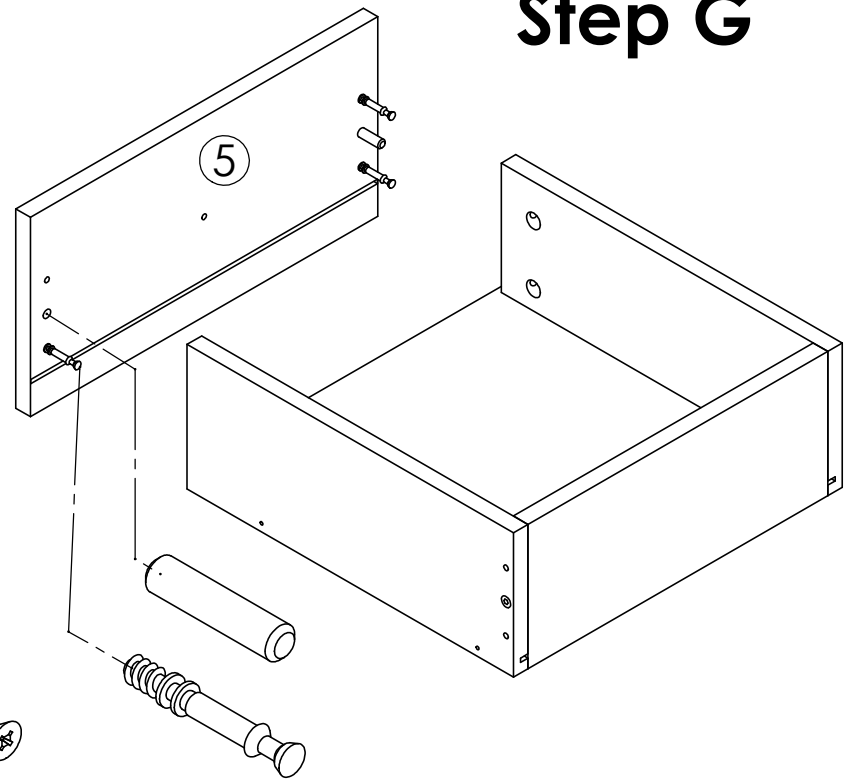
From : Stellar Home Furniture
Manufactured By : CymeTech inc.
service@stellarhomefurniture.com

S 202

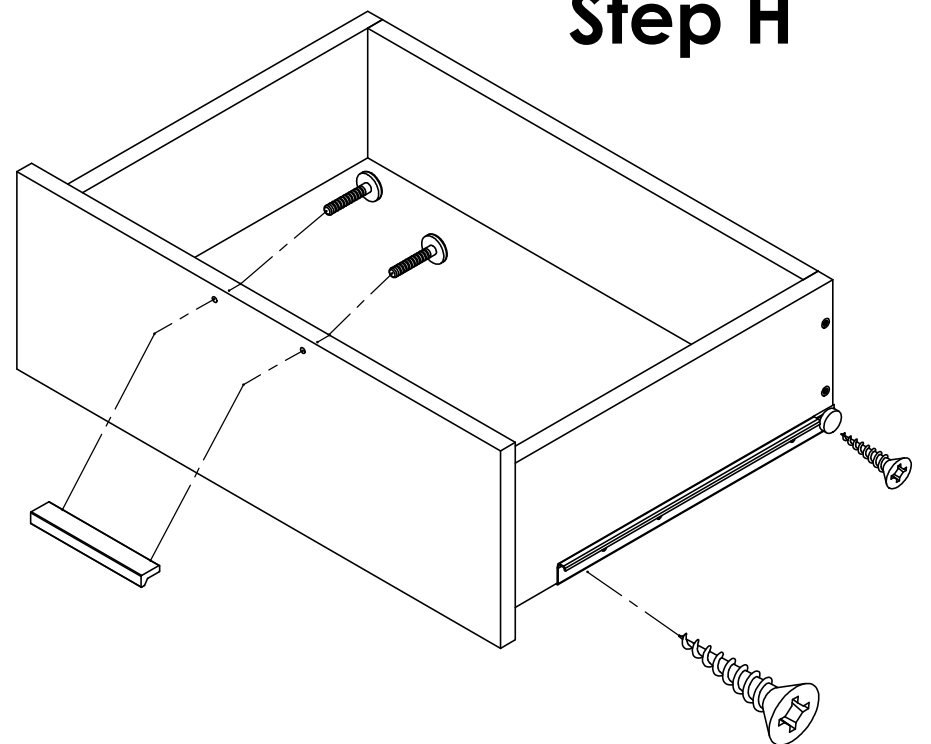
Step F



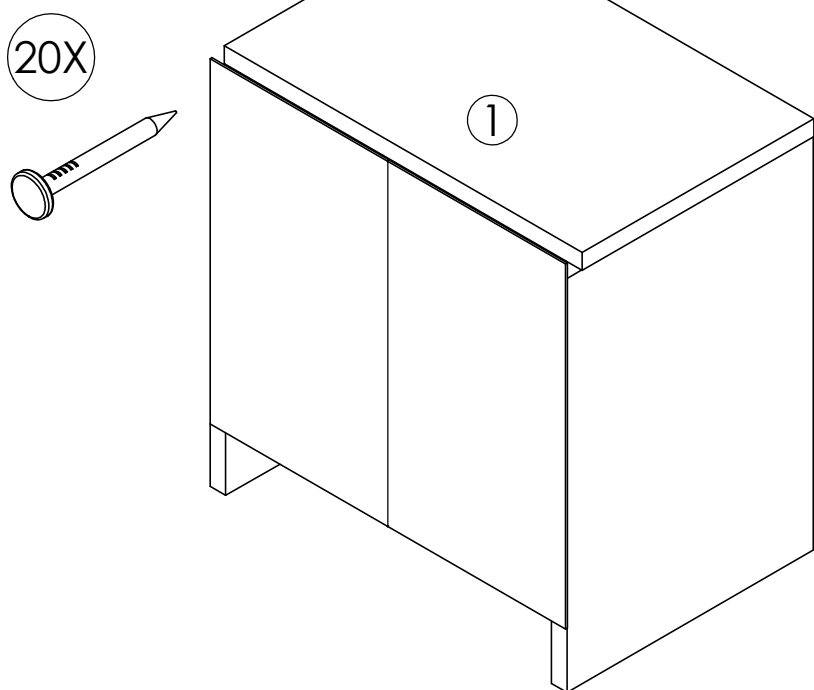
Step G



Step H



Step I



From : Stellar Home Furniture
Manufactured By : CymeTech inc.
service@stellarhomefurniture.com

Warranty Garantie

The warranty from Cyme Tech covers defects in material and workmanship for a period of 5 years from the date of purchase. The original purchase receipt is required as proof of purchase. This warranty is limited to the replacement of defective parts.

This warranty does not cover normal wear and tear, scratches, alterations and intentional and non-intentional damages.

This warranty does not cover the product if it has been placed outdoors or in a humid environment.

This warranty is only valid for purchases made at an authorized Cyme Tech dealer in Canada and in the United States.

This warranty defines the limits of Cyme Tech's liability and entitles the original buyer to specific rights. Any warranty defined by law in your state or province is limited to a period of 5 years. If the law in your state or province prohibits this restriction, then it does not apply.

La garantie de Cyme Tech couvre les défauts de matériaux et de main-d'œuvre pour une période de 5 ans à partir de la date d'achat. Une preuve de l'achat original doit être fournie. Cette garantie se limite uniquement au remplacement des pièces défectueuses.

Cette garantie ne couvre pas l'usure liée à l'utilisation normale d'un produit, les égratignures, altérations, et dommages intentionnels et non-intentionnels.

Cette garantie ne couvre pas le produit si celui-ci a été placé à l'extérieur ou dans un environnement humide.

Cette garantie n'est valide que si l'achat a été effectué par un marchand autorisé par Cyme Tech au Canada et aux États-Unis.

Cette garantie définit les limites de la responsabilité de Cyme Tech et donne à l'acheteur original, des droits spécifiques. Toute garantie législative prévalant dans votre lieu de résidence est limitée pour une période de 5 ans. Si cette restriction n'est pas permise par la législation de votre lieu de résidence, elle ne s'applique pas.

**From : Stellar Home Furniture
Manufactured By : CymeTech inc.
service@stellarhomefurniture.com**