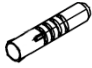



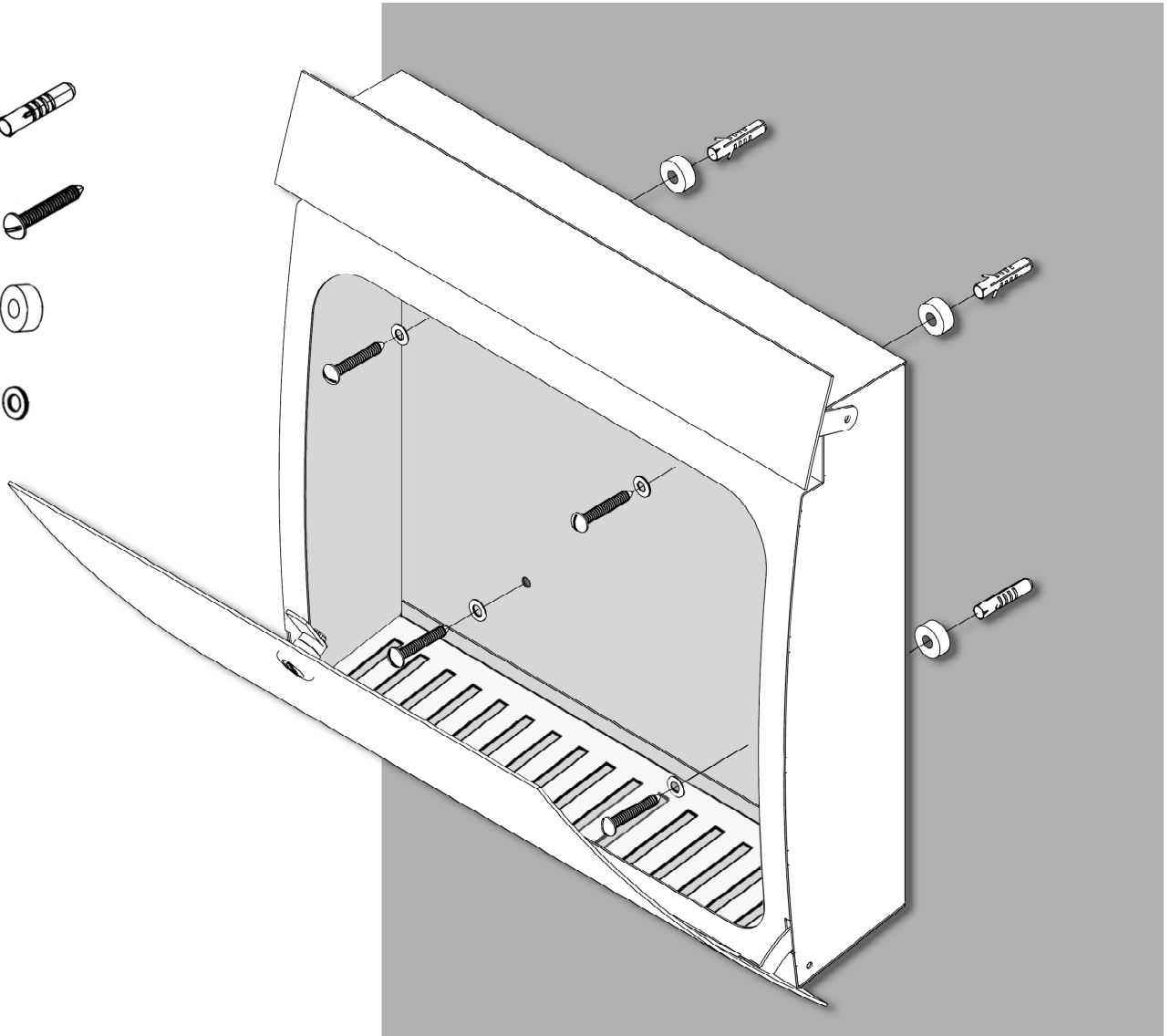


Montageanleitung Briefkasten (65120/65121) Mounting instructions letter box (65120/65121)

- 4 x 
- 4 x 
- 4 x 
- 4 x 



Zusätzlich erhältlich
Zeitungsrolle (65122).

Additionally available
newspaper holder (65122).



Pflegehinweise: Flecken lassen sich am besten mit einem weichem Tuch und einer Mischung aus handwarmen Wasser und einer kleinen Menge Spülmittel (ph-neutral) entfernen. Wir empfehlen Ihnen den Edelstahlartikel regelmäßig zu reinigen, damit leichte Verschmutzungen sich nicht festsetzen können.

Zur Versiegelung der Oberfläche empfehlen wir Ihnen unser **blomus Edelstahl-Pflegespray**. Dieser schafft einen schmutzabweisenden Schutzfilm und wirkt vorbeugend gegen Kalkansatz.

Achtung! Benutzen Sie auf keinen Fall Chemikalien, wie Spiritus, Terpentin, Benzin etc. Auch Stahlwolle oder Scheuerschwämme sind zur Reinigung von Edelstahl nicht geeignet. Die Oberfläche kann hierdurch beschädigt werden. Der Hersteller kann für Schäden aufgrund falscher Handhabung nicht haftbar gemacht werden.

Care instructions: Marks can be best removed with a soft cloth and a mixture of lukewarm water and a small amount of cleaning liquid (ph-neutral). We recommend to clean the stainless steel item regularly to prevent contamination.

To seal the surface we recommend our **blomus, stainless steel maintenance spray**. This creates a dirt-deflecting protective film and works preventing against scaling.

Caution! Never use chemicals like white sprits, turpentine or fuel. Do not use Steel-wool or scrubbing sponges either. The surface can be scratched by these. The manufacturer can not be held responsible for any damages resulting out of false use and/or cleaning of the product.

Guide d'assemblage boîte aux lettres (65120/65121)

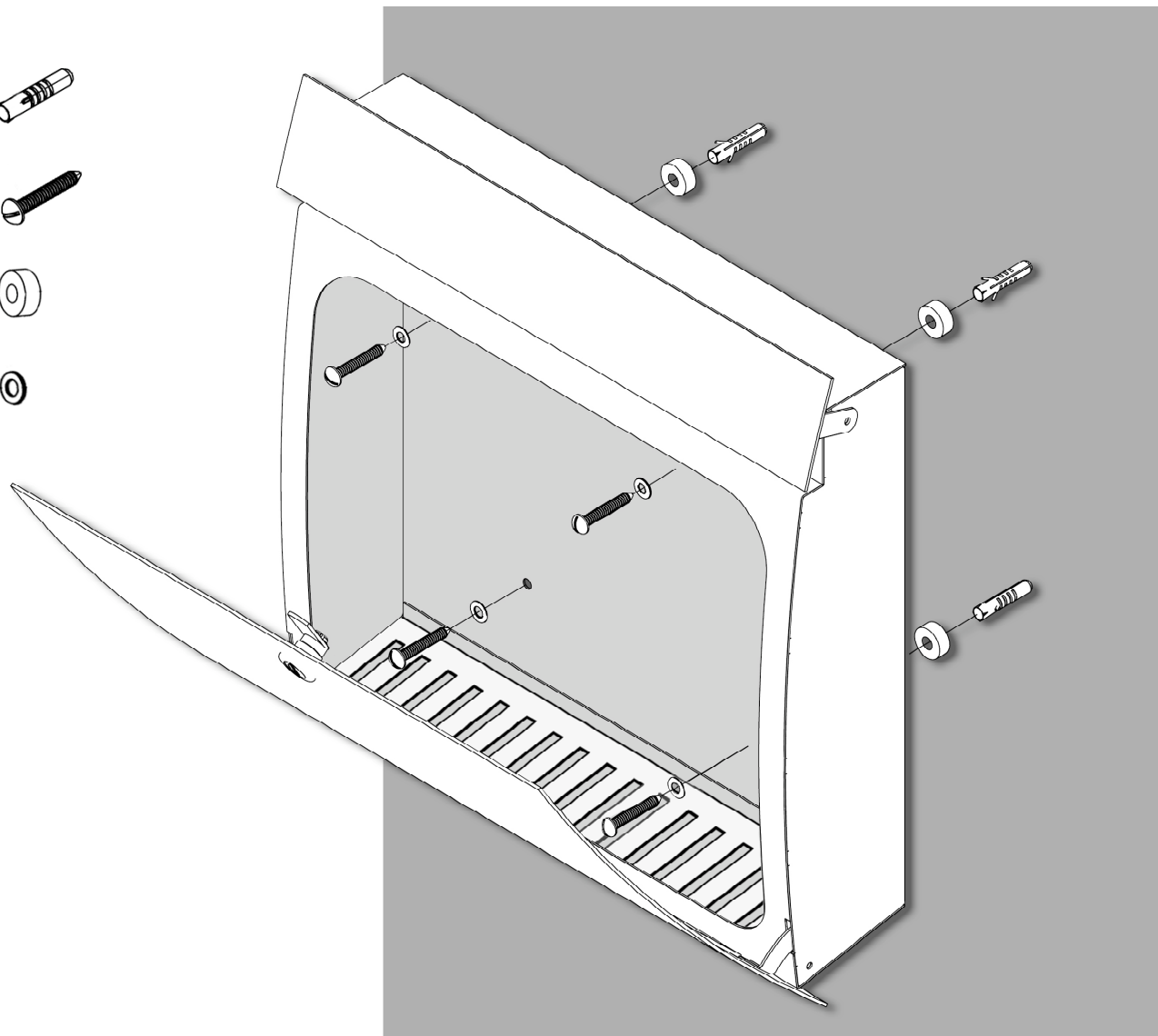
Instrucciones de montaje debuzón de correo (65120/ 65121)

4 x 

4 x 

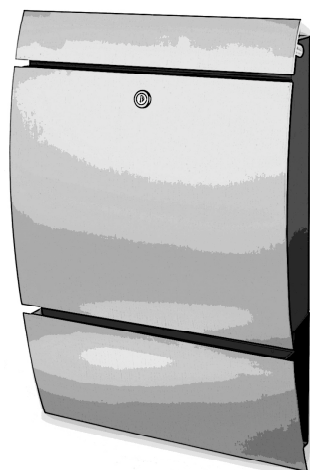
4 x 

4 x 



Disponible en addition rouleau à journaux (65122).

Disponible también cilindro para periódicos (65122).



Indication de soins: Avec un chiffon doux et un mélange de l'eau tiède et d'une petite quantité des détergents peuvent être éliminés des marques. Nous recommandons vous nettoyer régulièrement l'article acier inox afin que des pollutions ne puissent pas se déterminer.

Pour sceller la surface nous recommandons l'usage de notre **blomus jet de soins**. Celui-ci crée une pellicule protectrice contre saleté et agit à titre de prévention contre l'entartrage.

Attention! N'utilisez en aucun cas des produits chimiques comme des alcools, la térébenthine ou de l'essence etc. La laine sidérurgique ou des éponges de frottage n'est également appropriée au nettoyage des produits d'acier inox. La surface peut être endommagée par ceci. Le fabricant ne peut pas être rendu susceptibles pour des dommages sur la base d'une fausse manipulation.

Cuidados y mantenimiento: Las marcas se pueden quitar con un paño suave y una mezcla de agua templada con una pequeña cantidad de líquido limpiador (ph neutro). Le aconsejamos limpiar los artículos de acero inoxidable regularmente, para prevenir su deterioro.

Recomendamos nuestro **spray de mantenimiento para acero inoxidable blomus**, que crea una película protectora contra la suciedad, en la superficie, y actúa previniendo los depósitos calcáreos.

¡Precaución! Nunca use sustancias químicas tipo detergentes abrasivos, trementina o gasolina. No use tampoco esponjas de alambre o estropajos, la superficie podría rayarse. El fabricante no puede hacerse responsable de daños producidos por un mal uso y/o limpieza del artículo.