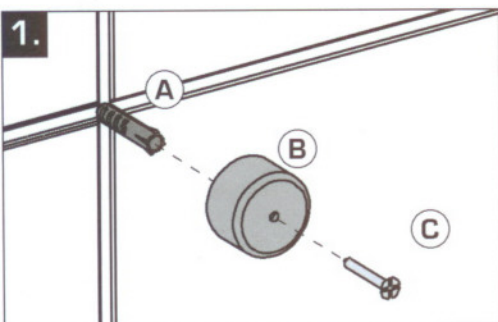
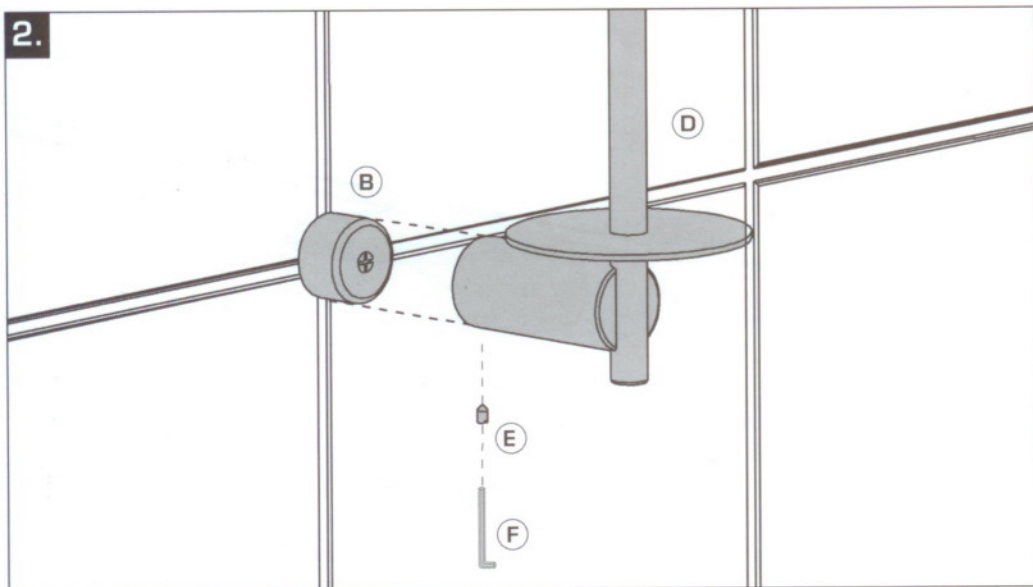


Montage- und Pflegeanleitung WC-Rollenhalter DUO (Artikel-Nr. 68523)

Mounting and care instructions for toilet roll holder DUO (item 68523)



- 1. **A** - Dübel/dowel
- B** - Wandadapter/wall adaptor
- C** - Schraube/screw
- D** - WC-Rollenhalter/toilet roll holder
- E** - Madenschraube/allan screw
- F** - Inbus/allan key



Pflegehinweise: Flecken lassen sich am besten mit einem weichem Tuch und einer Mischung aus handwarmen Wasser und einer kleinen Menge Spülmittel (ph-neutral) entfernen. Wir empfehlen Ihnen den Edelstahlartikel regelmäßig zu reinigen, damit leichte Verschmutzungen sich nicht festsetzen können.

Zur Versiegelung der Oberfläche empfehlen wir Ihnen unser **blomus Edelstahl-Pflegespray**. Dieser schafft einen schmutzabweisenden Schutzfilm und wirkt vorbeugend gegen Kalkansatz.

Achtung! Benutzen Sie auf keinen Fall Chemikalien, wie Spiritus, Terpentin, Benzin etc. Auch Stahlwolle oder Scheuerschwämme sind zur Reinigung von Edelstahl nicht geeignet. Die Oberfläche kann hierdurch beschädigt werden. Der Hersteller kann für Schäden aufgrund falscher Handhabung nicht haftbar gemacht werden.

Care instructions: Marks can be best removed with a soft cloth and a mixture of lukewarm water and a small amount of cleaning liquid (ph-neutral). We recommend to clean the stainless steel item regularly to prevent contamination.

To seal the surface we recommend our **blomus, stainless steel maintenance spray**. This creates a dirt-deflecting protective film and works preventing against scaling.

Caution! Never use chemicals like white sprits, turpentine or fuel. Do not use Steel-wool or scrubbing sponges either. The surface can be scratched by these. The manufacturer can not be held responsible for any damages resulting out of false use and/or cleaning of the product.