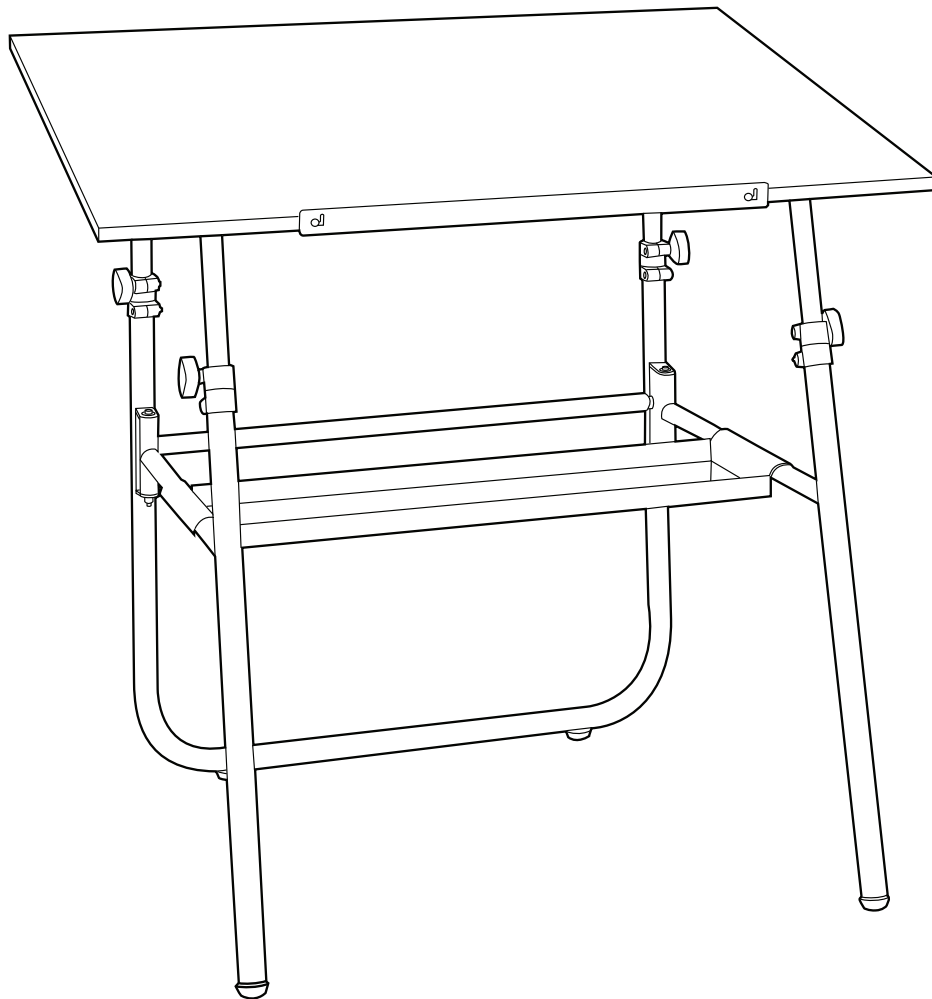


Thank you for purchasing our Studio Designs, Inc.
Gracias por comprar nuestro mueble Studio Designs, Inc.
Merci d'avoir acheté un meuble Studio Designs, Inc.

ULTIMA FOLD-A-WAY TABLE WITH TRAY

Model #19652 Black Base • Model #19653 White Base
Modelo #19652 Base Negro • Modelo #19653 Base Blanco
Modèle #19652 Base Noir • Modèle #19653 Base Blanc



studio  **designs**
inspiring creativity www.studiodesigns.com
Commerce, CA

Product Support Line:
866.942.0492
Office: 562.942.0492

Rev. 5.21.2012

ASSEMBLY INSTRUCTIONS - IMPORTANT:

Carefully unpack & identify each component before attempting to assemble. Refer to parts list. Please take care when assembling the unit and always set the parts on a clean, soft surface.

If you require any assistance with assembly, parts, or information on other products, please visit our website: www.studiodesigns.com or call or write us.

INSTRUCCIONES PARA ARMAR - IMPORTANTE:

Desempaque cuidadosamente e identifique cada componente antes de tratar de empezar su ensambladura. Verifique la lista de partes. Por favor tenga cuidado cuando arme la unidad y siempre coloque las piezas sobre una superficie plana, suave y limpia.

Si necesita ayuda con el armado, partes o información sobre otros productos, visite por favor nuestra página en el internet: www.studiodesigns.com o por favor lláme o escribanos.

DIRECTIVES DE MONTAGE - IMPORTANT:

Avant de commencer l'assemblage, déballez délicatement toutes les pièces et repérez-les sur la liste des pièces. Procédez avec soins durant l'assemblage et posez toujours les pièces sur une surface propre, douce et lisse.

Si vous avez besoin d'aide concernant l'assemblage ou les pièces, ainsi que des informations sur d'autres produits, n'hésitez pas à nous écrire ou nous appeler ou sur Internet: www.studiodesigns.com

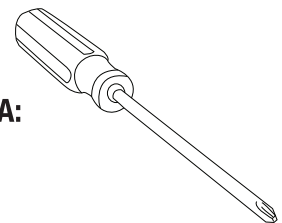
Check screws, nuts and bolts periodically (or every 6 months). Tighten if necessary.
Revise los tornillos, tuercas y los pernos periódicamente (o cada 6 meses). Apriételes si es necesario.
Révissez les vis, écrous et des boulons périodiquement (ou chaque 6 mois). Serrez s'il est nécessaire.



WARNING: DO NOT USE POWER TOOLS
AVISO: NO USE HERRAMIENTAS ELÉCTRICAS
ATTENTION: N'UTILISEZ PAS LES MACHINES-OUTILS



ADDITIONAL TOOL REQUIRED:
HERRAMIENTA ADICIONAL NECESARIA:
OUTIL SUPPLÉMENTAIRE REQUIS:



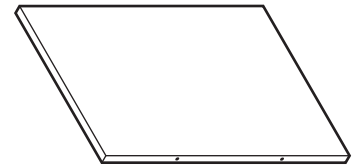
PARTS LIST / LISTA DE PARTES / LISTE DES PIÈCES DÉTACHÉES

DESCRIPTION / DESCRIPCIÓN / DESCRIPTION

QUANTITY / CANTIDAD / QUANTITÉ

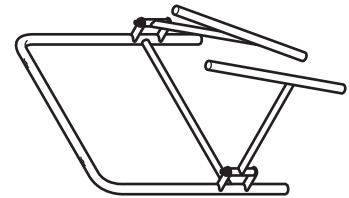
1. **Table Top**
Mesa
Table

1



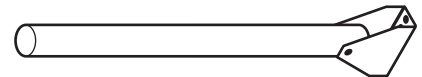
2. **Leg Assembly**
Ensamblaje De Pata
Assemblage De Jambe

1



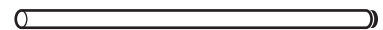
3. **Rear Leg**
Pata Trasera
Jambe Arrière

2



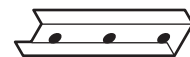
4. **Front Leg**
Pata Delantera
Jambe Avant

2



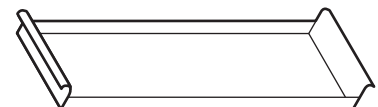
5. **Bracket**
Placa
Plaque

2



6. **Storage Tray**
Bandeja
Plateau

1



7. **Pencil Ledge**
Borde Para Lápiz
Bord De Crayon

1



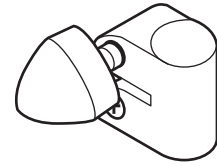
PARTS LIST / LISTA DE PARTES / LISTE DES PIÈCES DÉTACHÉES

DESCRIPTION / DESCRIPCIÓN / DESCRIPTION

QUANTITY / CANTIDAD / QUANTITÉ

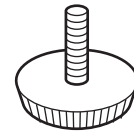
8. **Shure Clamp**
Abrazadera
Bride

4



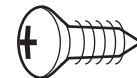
9. **Floor Leveler**
Nivelador De Piso
Niveleur De Plancher

4



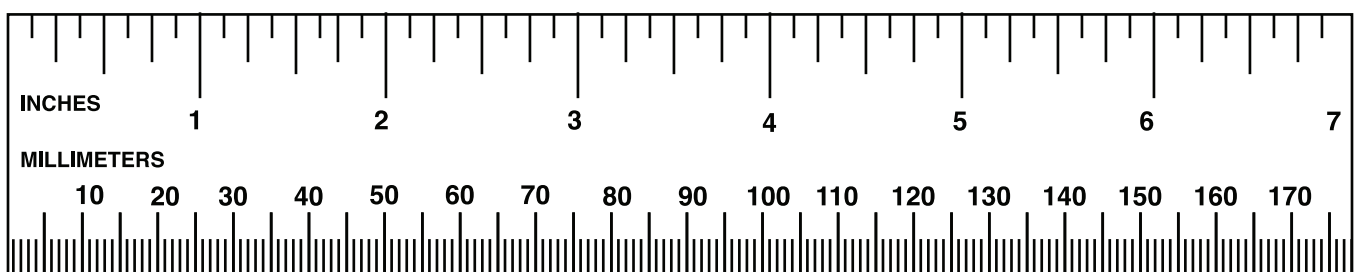
10. **Phillips Screw - 5/8"**
Tornillo De Cruz - 15.85mm
Vis Cruciforme 15,85mm

16

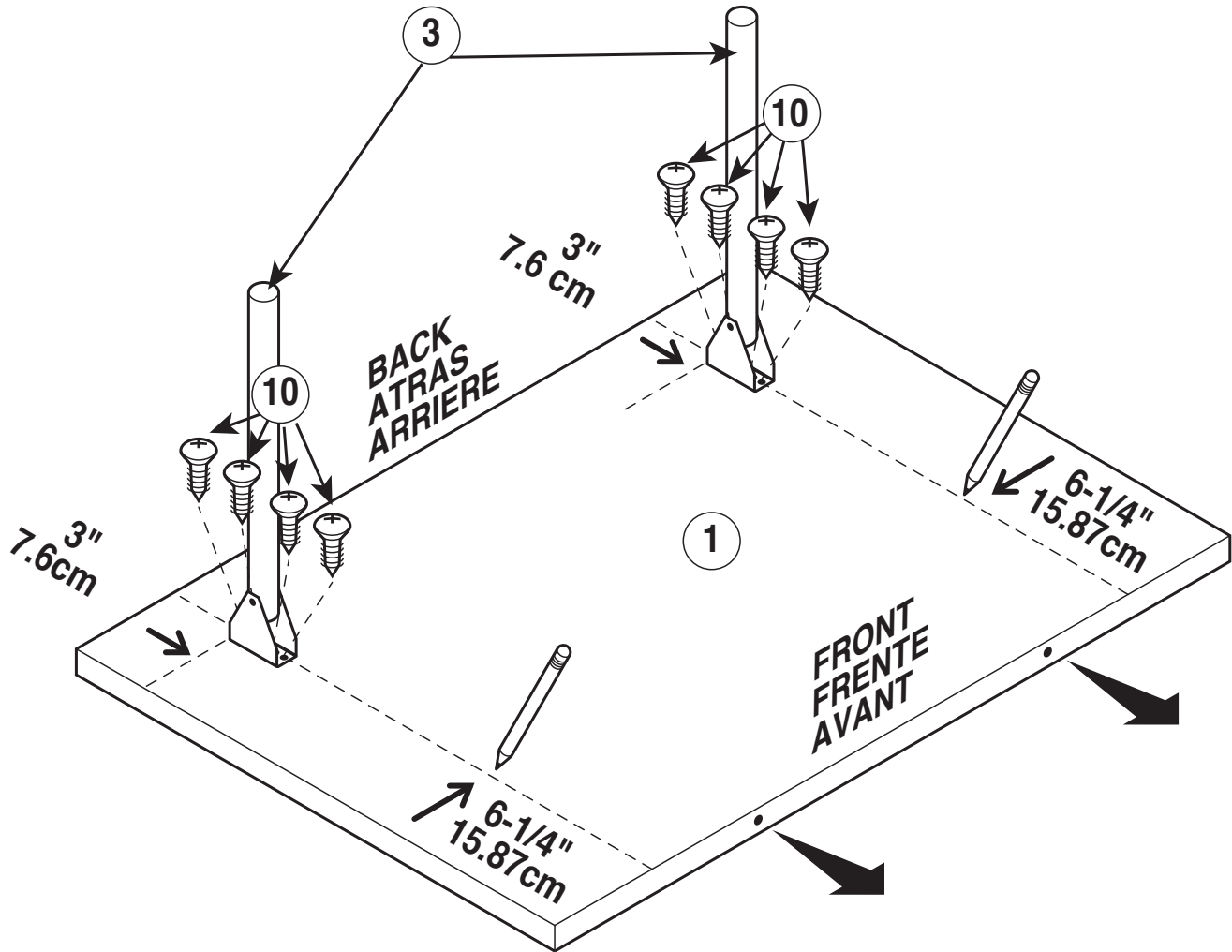


11. **Felt Sticker**
Etiqueta Engomada Del Fielro
Autocollant De Feutre

4



Step 1

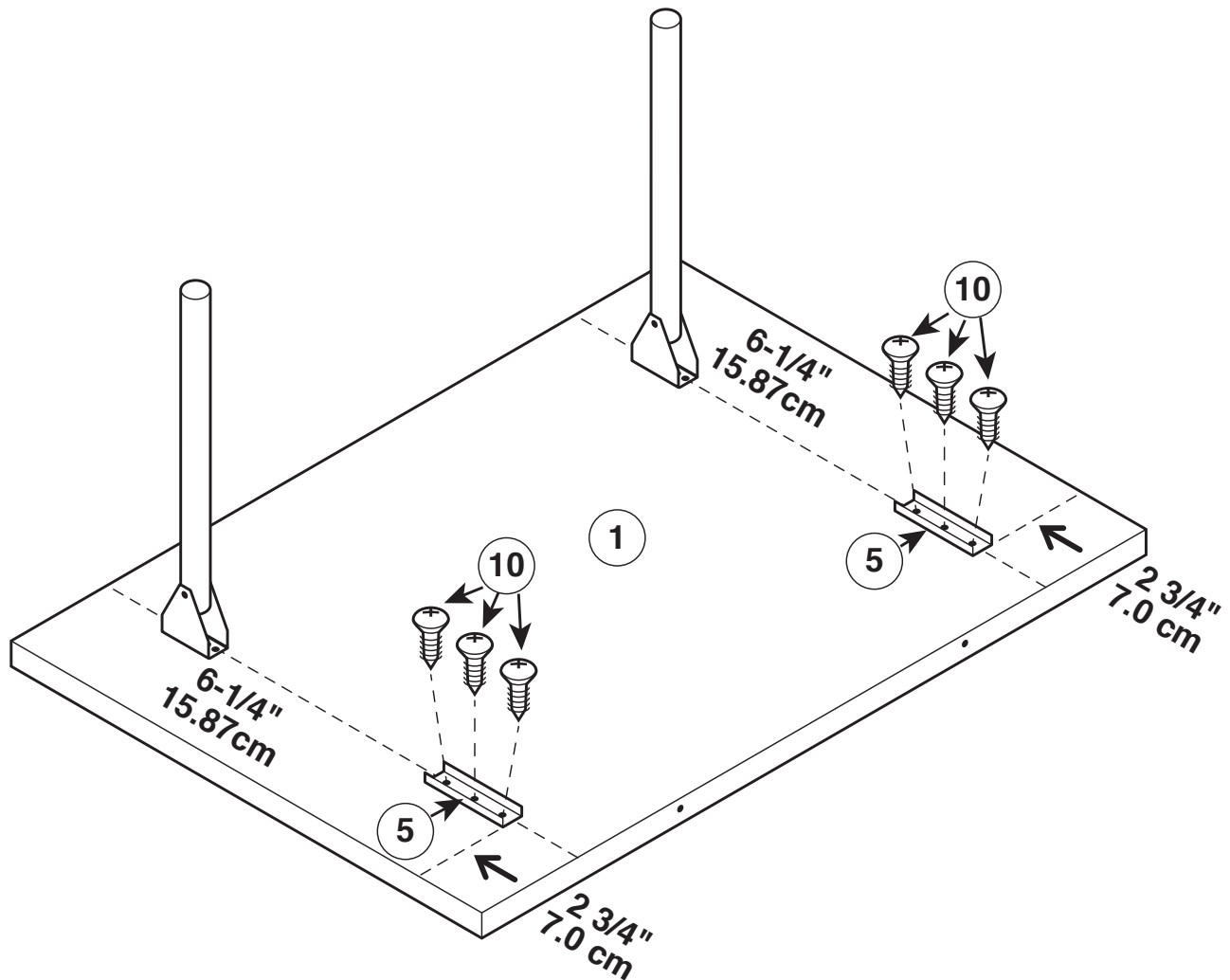


- Place Table Top (1) with desired color facing down (make sure 2 holes face forward - see arrows).
- Draw a light pencil line 6-1/4" (15.87cm) from left and right edges.
- Align holes in Rear Legs (3) with line.
- Attach edge of Rear Legs (3) 3" (7.6cm) from back edge using Phillips Screws (10).

- Ponga la mesa (1) con el color deseado hacia abajo (asegure que 2 agujeros dan hacia frente - vea las flechas).
- Dibuje una línea ligera con lápiz 15.87cm de los bordes izquierdos y derechos.
- Alinee los agujeros en las patas traseras (3) con la línea.
- Fije el borde de patas traseras (3) 7.60cm del borde posterior usando tornillos de cruz (10).

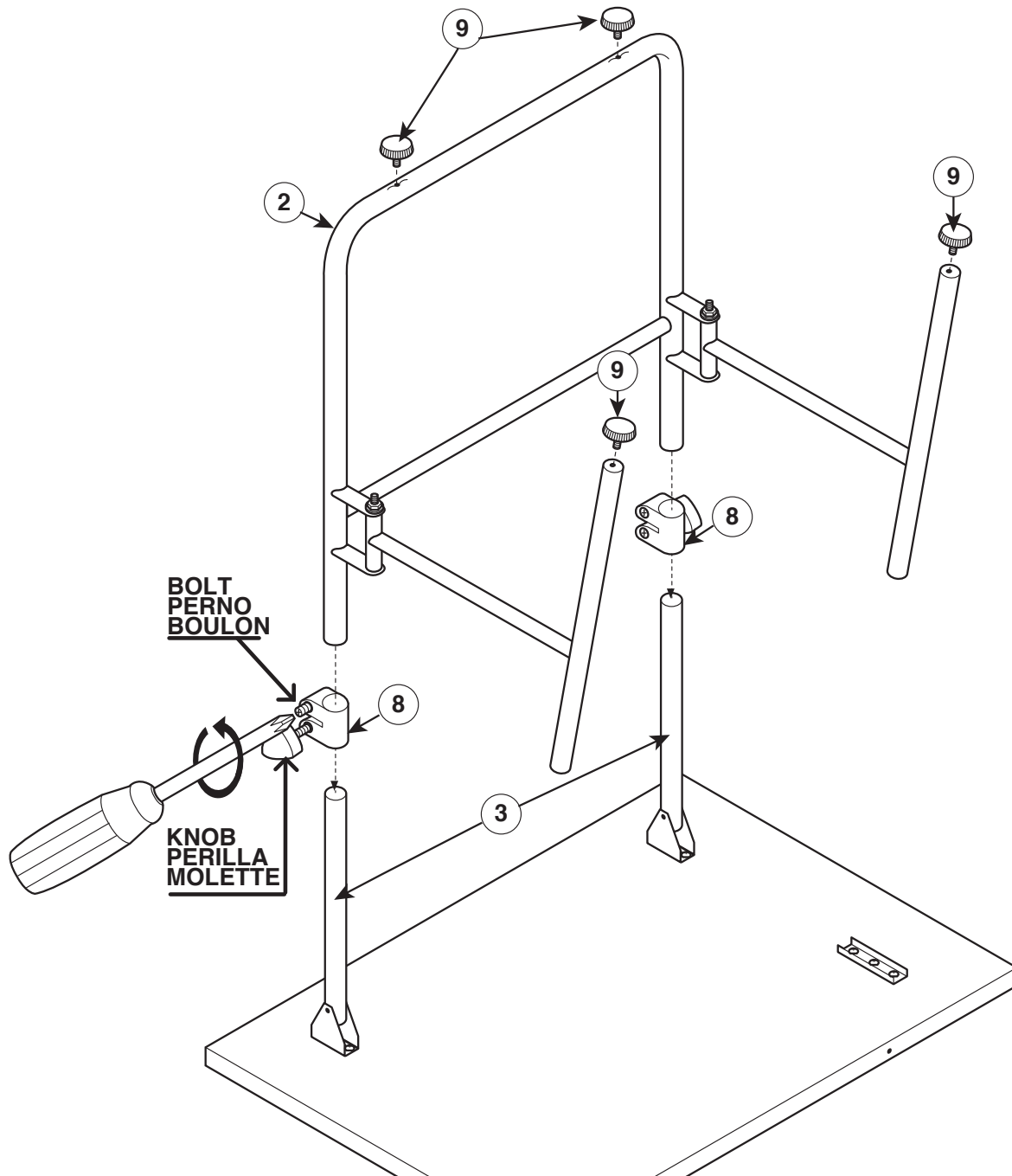
- Placez le table (1) avec les couleur désirés vers le bas (s'assurent 2 trous regarde l'avant - regardez les flèches).
- Tracez une ligne légère de crayon 15,87cm des bords gauches et droits.
- Alignez les trous dans des jambes arrière (3) avec la ligne.
- Attachez bord des jambes arrière (3) 7,6cm à partir du bord arrière à l'aide des vis cruciformes (10).

Step 2



- Align holes in Brackets (5) with 6-1/4" (15.87cm) line.
- Attach edge of Brackets (5) 2-3/4" (7.0 cm) from front edge of Table Top using Phillips Screws (10).
- Alinee los agujeros en placas (5) con 15.87 cm linea.
- Fije el borde de placas (5) (7.0 cm) del borde delantero de la Mesa con los tornillos de cruz (10).
- Aligned les trous dans des plaques (5) avec 15,87cm ligne.
- Aligned bord des plaques (5) (7,0 cm) à partir du bord du Table avant à l'aide des vis cruciformes (10).

Step 3



- Loosen bolt on Clamps (8) and insert Leg Assembly (2), then tighten bolt.
- Loosen knob on Clamps (8) and place over Rear Legs (3), then tighten knob on Clamps.
- Screw Floor Levelers (9) into holes in Leg Assembly (2).
- Afloje perno en abrazaderas (8) e inserte el ensamblaje de patas (2), después apriete el perno.
- Afloje la perilla en abrazaderas (8) y coloque sobre patas traseras (3), después apriete la perilla.
- Atornille los niveladores del piso (9) en los agujeros en el ensamblaje de patas (2).
- Détachez boulon sur agrafes (8) et insérez l'assemblage de jambes (2), serrent alors le boulon.
- Détachez la molette sur des agrafes (8) et placez sur les jambes arrière (3), puis resserrez la molette.
- Vissez les niveleurs de plancher (9) dans des trous dans l'assemblage de jambes (2).

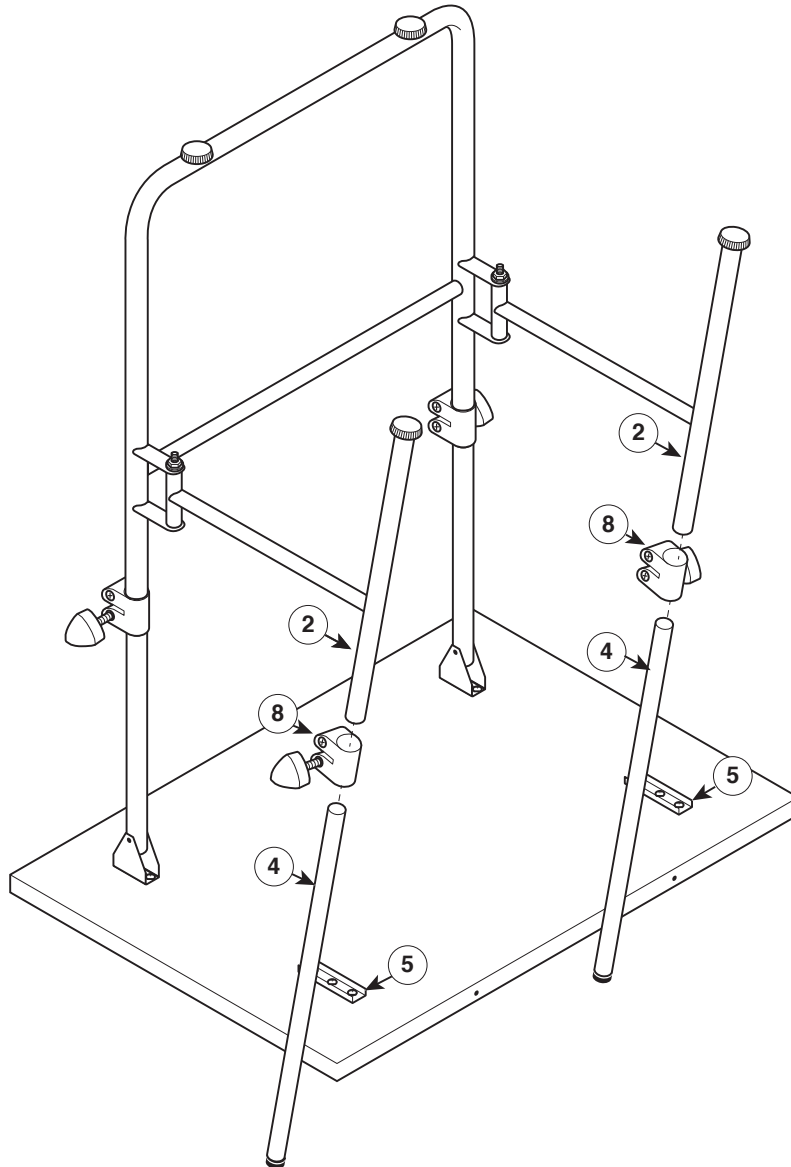
Step 4

WARNING / ADVERTENCIA / AVERTISSEMENT

Loosen knobs before adjusting height and angle.
Be sure Table Top is supported to prevent sudden dropping of Top.

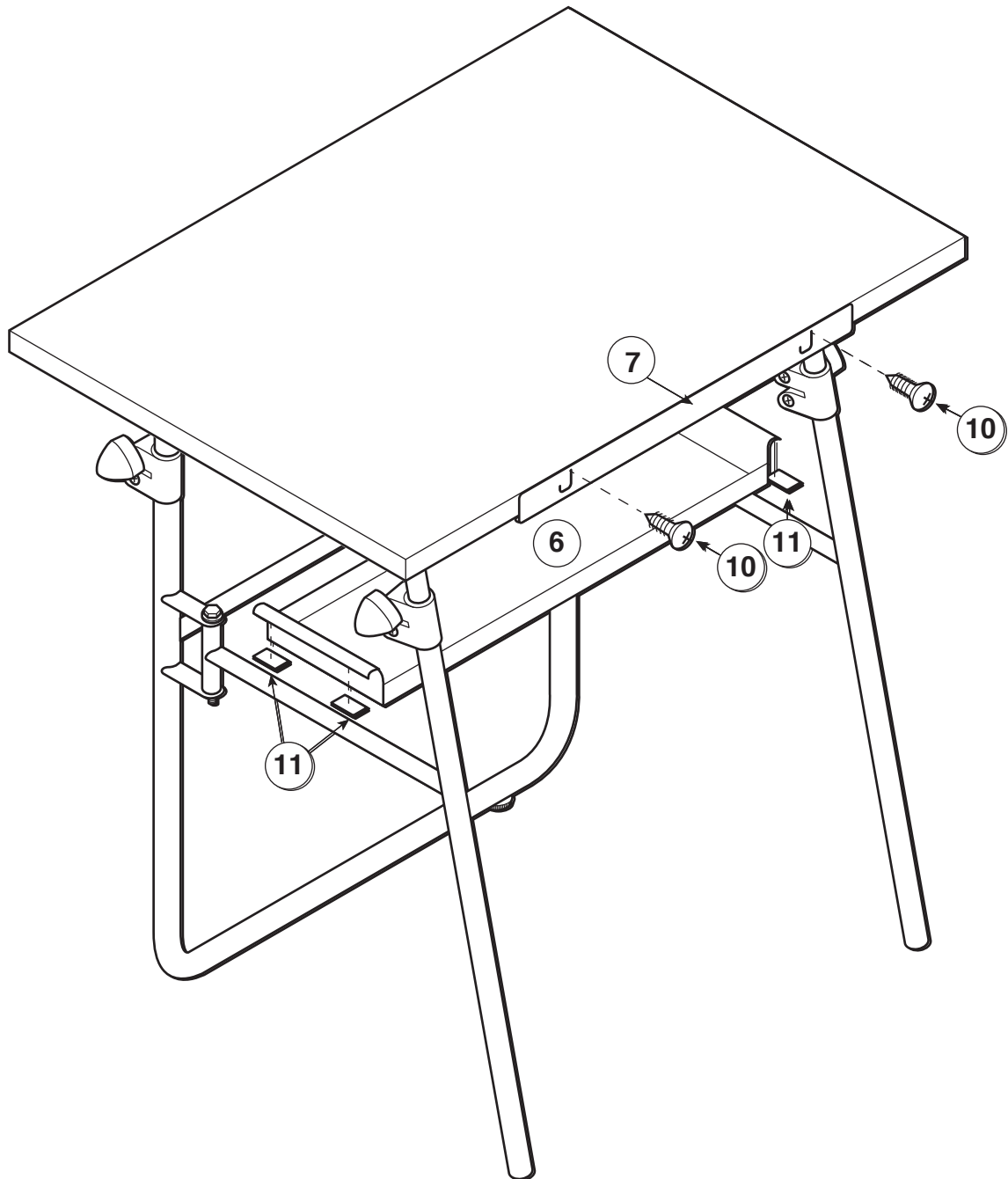
Afloje las perrillas antes de ajustar altura y ángulo.
Sea seguro que la mesa esta fija para evitar que la mesa caiga.

Détachez les molettes avant d'ajuster la taille et L'angle.
Soyez sûr que la table est supporté pour empêcher la table de chuter.



- Loosen bolt on Clamps (8) and place over Leg Assembly (2), then tighten bolt.
- Loosen knob on Clamps (8) and insert Front Legs (4), then tighten knob on Clamps.
[front legs rest on brackets (5)].
- Afloje perno en abrazaderas (8) y coloque sobre ensamblaje de patas (2), después apriete el perno.
- Afloje la perilla en abrazaderas (8) e inserte las patas delanteras (4), después apriete la perilla.
[patas delanteras descansan en las placas(5)]
- Détachez boulon sur agrafes (8) et placez sur l'assemblage de jambes (2), serrent alors le boulon.
- Détachez la molette sur des agrafes (8) et insérez jambes avant (4), puis resserrez la mollette.
[jambes avant repos sur les plaques (5)]

Step 5



- Carefully stand table up (make sure front legs rest on brackets).
- Attach Felt Stickers (11) to Storage Tray (6) and place onto Legs.
- Center Pencil Ledge (7) on Table Top and align top edge so its flush with Table Top.
- Attach using Phillips Screws (10) (leave screws slightly loose).

- Cuidadosamente coloque la mesa al derecho (asegurese que patas delanteras descansan en placas).
- Fije las etiquetas (11) a la bandeja (6) y coloque sobre las patas.
- Centre el borde de lápiz (7) en la mesa y alinee el borde superior para que esté nivel con la mesa.
- Fije con los tornillos de cruz (10) (los tornillos deben estar ligeramente flojos).

- Soigneusement tournez le table (assurez-vous jambes avant repos sur les plaques).
- Attachez les autocollants (11) au plateau (6) et placez sur des jambes.
- Centrez le bord de crayon (7) sur le table et alignez le bord supérieur pour qu'il soit niveau avec la table.
- Attachez à l'aide des vis cruciforme (10) (les vis doivent être légèrement lâches).

LIMITED WARRANTY

Studio Designs (the “Company”) warrants to the original purchaser that this product will be free from defects in its workmanship and materials, under normal residential use and service conditions, as described herein. The Company will repair or replace, at its option, without charge to the original purchaser only, the defective product or parts for a period of ten (10) years (or Thirty (30) days on closeouts and discounted products) from the date of purchase and while owned by the original purchaser. This warranty shall be effective for the applicable time period beginning from date of purchase as shown on your original sales receipt. Replacement parts can only be supplied if parts are available. Items out of production may be unavailable. The Company’s obligation under this warranty is limited to repairing or replacing products or parts as provided herein. This product has been designed for and is intended for residential use only. This warranty is original purchaser’s sole remedy for product defects, and this warranty does not extend to any product, or damage to any product, caused by or attributable to abuse or misuse, products used for commercial or rental purposes, use modification of, or attachments to the product, and products or parts not used, maintained, or installed in accordance with the Company’s installation, maintenance and/or applicable guidelines. The warranty extended hereunder is in lieu of any and all other warranties, express or implied, including without limitation any implied warranty of merchantability or of fitness for a particular purpose. The Company will not be responsible for indirect, special, incidental or consequential damages. Some states do not allow the exclusion or limitation of incidental or consequential damages, so the above limitations or exclusions may not apply to you. This warranty gives you specific legal rights. You may also have other rights which may vary from state to state. The Company will advise you of the procedure to follow in making warranty claims. Telephone Studio Designs at 866.942.0492 to explain the defect and give your name, address, and telephone number. Please be prepared with the model number of the product, date and place of purchase. If you require any assistance with assembly or parts please visit our website: www.studiodesigns.com.

GARANTÍA LIMITADA

Studio Designs (la “Compañía”) garantiza al comprador original que este producto estará libre de defectos tanto de fabricación como en los materiales utilizados bajo el uso, servicio y condiciones normales residenciales, tal como se describe a continuación. La Compañía reparará o reemplazará, como una opción, sin cargo alguno únicamente al comprador original, el producto o las partes defectuosas por un período de diez (10) años o (treinta (30) días si son productos de saldo y con descuento) desde la fecha de compra y mientras éste siga siendo propiedad del comprador original. Esta garantía será efectiva para el período de tiempo pertinente a partir de la fecha de compra que se muestra en el recibo de venta original. Las partes de reemplazo únicamente podrán ser proporcionadas si éstas se encuentran disponibles. Los artículos que estén descontinuados podrían no estar disponibles. La obligación de la Compañía bajo esta garantía se limita a la reparación o el reemplazo de los productos o las partes como se describe en ésta. Este producto ha sido diseñado para, y con el propósito de que sea para uso residencial únicamente. Esta garantía es el recurso exclusivo respecto a productos defectuosos para el comprador, y esta garantía no se extiende a cualquier otro producto, o los daños a cualquier otro producto, causados por, o atribuibles al abuso o mal uso, productos utilizados para propósitos comerciales o de arrendamiento, modificación en el uso de, o anexos al producto, y productos o partes que no sean usadas, mantenidas en buenas condiciones, o instaladas de acuerdo con las directrices de instalación y mantenimiento de la compañía, y/o otras directrices pertinentes. Conforme a la presente extensión de esta garantía, en vez de cualquier y todas las otras garantías, expresas o implícitas, incluyendo sin limitación cualquier garantía tácita de comercialidad o capacidad para un propósito particular. La Compañía no será responsable de los daños indirectos, especiales, incidentales o consecuentes. En algunos estados no se permite la exclusión o limitación de daños incidentales o consecuentes, por lo que las limitaciones o exclusiones anteriores podrían no ser aplicables para usted. Esta garantía le ofrece derechos legales específicos. Usted también podría tener otros derechos, los cuales podrían variar en cada estado. La Compañía le informará acerca del proceso a seguir para realizar los reclamos de esta garantía. Comuníquese con Studio Designs al 866.942.0492 para explicar el defecto y proporcione su nombre, dirección y número telefónico. Por favor esté listo para proporcionar la información del número de modelo del producto, la fecha y el lugar de compra. Si necesita ayuda para ensamblar o con las partes, por favor visite nuestro sitio en Internet: www.studiodesigns.com.

GARANTIE LIMITÉE

Studio Designs (la « Compagnie ») garantit à l’acheteur original que ce produit sera exempt de tout défaut de fabrication et matériel s’il est utilisé à la maison et dans des conditions d’exploitation normales, tel que décrit à la présente. La Compagnie réparera ou remplacera, à sa discrétion et sans frais pour l’acheteur original seulement, le produit défectueux ou les pièces défectueuses pour une période de dix (10) ans (ou trente (30) jours sur des produits liquidés ou offerts à prix réduits), à compter de la date d’achat et pendant que l’acheteur original est propriétaire du produit. Cette garantie sera en vigueur pour la période de temps applicable à compter de la date d’achat, comme l’illustre le reçu de vente original. Les pièces de rechange ne pourront être fournies uniquement si elles sont disponibles. Les articles hors de production ne seront peut-être pas disponibles. En vertu de cette garantie, l’obligation de la Compagnie se limite à réparer ou à remplacer les produits ou les pièces, comme le stipulent les présentes. Ce produit a été conçu pour un usage résidentiel et a pour but d’être utilisé uniquement ainsi. Cette garantie est le seul recours de l’acheteur original lorsque le produit est défectueux, et cette garantie ne s’applique pas à tout produit ou dommages à tout produit, causés par ou attribuables à un usage abusif ou à un mésusage ou si les produits sont utilisés à des fins commerciales ou de location, si l’utilisation du produit est modifiée ou si les accessoires et les produits ou pièces du produit ne sont pas utilisés, entretenus ou installés conformément aux directives d’installation, d’entretien et/ou applicables. La garantie fournie à la présente remplace toutes autres garanties expresse ou implicite, y compris sans toutefois s’y limiter toute garantie implicite de commercialité ou de qualité pour un usage particulier. La Compagnie n’est pas responsable des dommages indirects, spéciaux, imprévus ou consécutifs. Certains états ou provinces interdisent l’exclusion ou la restriction des dommages imprévus ou consécutifs; ainsi, les limites ci-dessus ou les exclusions ne s’appliquent peut-être pas. Cette garantie vous donne des droits spécifiques. Vous pourriez avoir d’autres droits qui peuvent varier d’un état à l’autre ou d’une province à l’autre. La Compagnie vous indiquera comment présenter des réclamations de garantie. Communiquez avec Studio Designs al 866.942.0492 pour expliquer la défectuosité, et donnez vos nom, adresse et numéro de téléphone. N’oubliez pas de donner le numéro de modèle du produit, la date et le lieu d’achat. Si vous avez besoin d’aide pour assembler le produit ou obtenir des pièces, consultez notre site web à l’adresse www.studiodesigns.com.