



**OWNER'S MANUAL  
MANUEL DU PROPRIÉTAIRE  
MANUAL DEL USUARIO**

**DB5000 / DB5000B / DB5500  
DB5700 / GB5000  
DECK BOX / GARAGE BOX**

**DB5000 / DB5000B / DB5500  
DB5700 / GB5000  
COFFRE POUR TERRASSE OU  
GARAGE**

**DB5000 / DB5000B / DB5500  
DB5700 / GB5000  
ARCON PARA TERRAZA O  
GARAGE**

**WARNING**

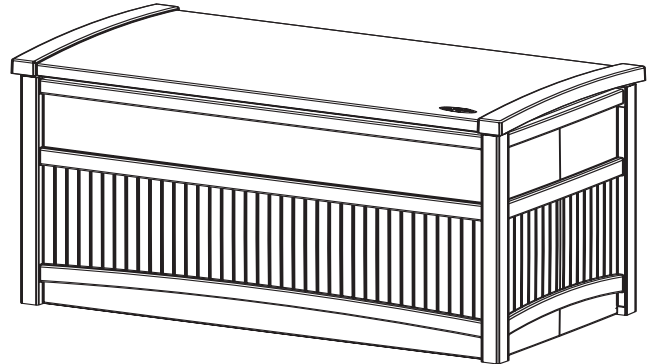
- Not intended for storage of flammable or caustic chemicals.
- Exercise caution when storing chemicals.
- Not intended for usage by children.
- This is not a toy box.
- To avoid risk of suffocation, do not allow children to play inside container.
- This product may become susceptible to impact damage in freezing temperatures.
- Do not store near excessive heat.
- Exercise caution when moving fully loaded product. This product is not intended for transporting heavy objects. Use as a stationary storage device only.
- Do not stand on lid.

**ATTENTION**

- Ce produit n'est pas conçu pour l'entreposage de produits inflammables ou caustiques.
- Prendre les précautions nécessaires pour l'entreposage de produits chimiques.
- Ce produit n'est pas conçu pour être utilisé par des enfants.
- Ce coffre n'est pas un jouet.
- Ne pas laisser les enfants jouer à l'intérieur du coffre. Risques de suffocation.
- Ce produit peut être endommagé par le gel.
- Ne pas remiser près d'une source de chaleur excessive.
- Déplacer le coffre rempli avec précaution. Ce produit n'est pas conçu pour la transport des objets lourds. Recommandé pour être utilisé sur place seulement.
- Ne pas se tenir debout sur le couvercle.

**ADVERTENCIA**

- Esta unidad no ha sido diseñada para almacenar materias inflamables o químicos cáusticos.
- Tenga cuidado cuando almacene químicos.
- Esta unidad no ha sido diseñada para ser usada por niños.
- Esta unidad no es una caja para niños.
- Para evitar el riesgo de asfixia, no permita que los niños jueguen dentro de la unidad.
- Este producto puede ser susceptible a daños por impacto en temperaturas bajo 0°C.
- No lo guarde cerca de fuentes de calor excesivo.
- Tenga cuidado cuando mueva el producto completamente cargado. Este producto no ha sido diseñado para transportar objetos pesados. Uselo como unidad de almacenamiento fijo únicamente.
- No se sienta o se pare encima de esta unidad.



**No Tools Required  
Aucun outil nécessaire  
No se necesita herramientas**

**Before you begin...**

**Read instructions prior to assembly.** This kit contains parts that can be damaged if incorrectly assembled. **Please follow instructions.** Suncast is not responsible for replacing parts lost or damaged due to incorrect assembly.

**Avant de commencer...**

**Lisez les instructions avant de commencer l'assemblage:** ce kit contient des pièces pouvant être endommagées si elles ne sont pas assemblées correctement. **Veillez suivre les instructions.** Suncast décline toute responsabilité en cas de perte de pièces ou de dommages suite à un montage incorrect.

**Antes de comenzar...**

**Lea las instrucciones antes de comenzar el armado.** Este conjunto contiene piezas que pueden dañarse si se arman incorrectamente. **Sírvase seguir las instrucciones.** Suncast no se hace responsable por el reemplazo de piezas perdidas o dañadas debido a un armado incorrecto.

## Assembly Instructions / Instructions de montage / Instrucciones de armado

1. Lay the rear panel (MARKED "R") on the floor, inside facing up.
2. One side at a time, hold side panel (MARKED "S") perpendicular to the rear panel.
3. Place side panel into grooves of the rear panel. (see diagram for orientation of side panels)
4. Apply pressure to the front edge of the side panel. Snap into place.

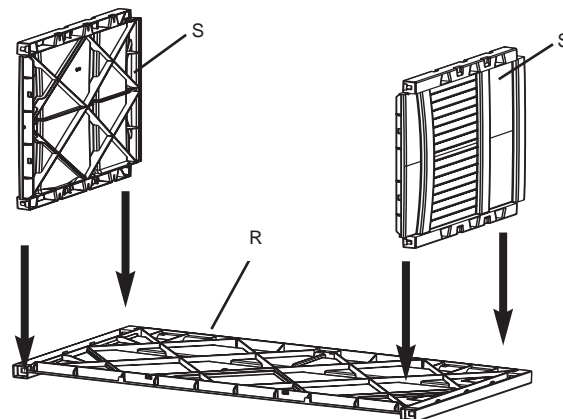
(Repeat for other side)

1. Poser le panneau arrière (MARQUÉ "R") sur le sol, face intérieure vers le haut.
2. Placer l'un des panneaux latéraux (MARQUÉ "S") à la perpendiculaire du panneau arrière.
3. Engager le panneau latéral dans les rainures du panneau arrière (voir le schéma pour l'orientation des panneaux latéraux).
4. Appuyer sur le bord avant du panneau latéral pour l'emboîter.

(Répéter l'opération de l'autre côté)

1. Ponga el panel de atrás (MARCADO "R") en el piso, con la superficie interior mirando hacia arriba.
2. Sostenga uno de los paneles laterales (MARCADOS "S") en posición perpendicular al panel de atrás.
3. Coloque el panel lateral en las ranuras del panel de atrás. (Vea el diagrama y observe la orientación de los paneles laterales.)
4. Aplique presión en el borde del frente del panel lateral hasta que encaje en su lugar.

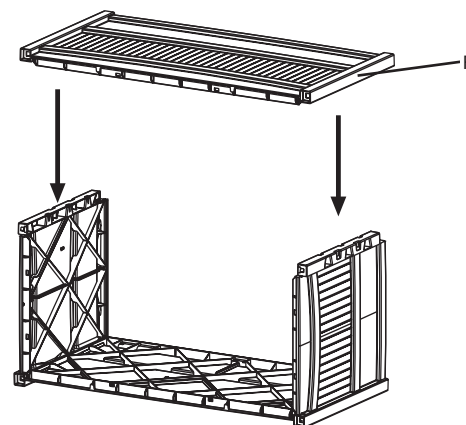
(Repita estas operaciones con el panel del otro lado.)



5. With unit still on its rear panel, place front panel (MARKED "F") on side panels, lining-up side panel tabs with front panel grooves.

5. Le coffre étant posé sur son arrière, placer le panneau avant (MARQUÉ "F") sur les panneaux latéraux et aligner les languettes des panneaux latéraux sur les rainures du panneau avant.

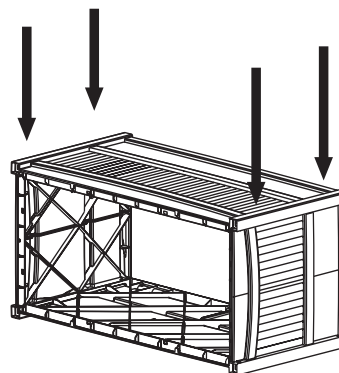
5. Con la unidad todavía descansando sobre el panel de atrás, coloque el panel del frente (MARCADO "F") sobre los paneles laterales, alineando las lengüetas de los paneles laterales con las ranuras del panel de frente.



6. Apply pressure to front panel at the point where side panel tabs meet grooves in front panel. Snap into place.

6. Appuyer sur le panneau avant aux endroits où les languettes du panneau latéral doivent s'insérer dans les rainures du panneau avant pour les emboîter.

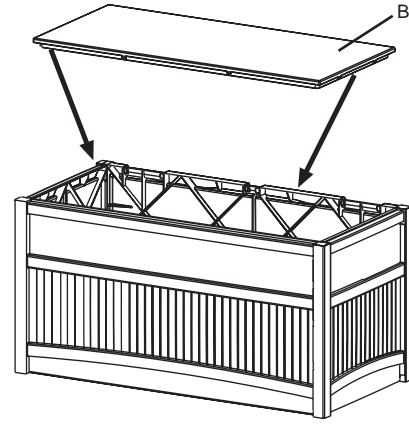
6. Presione el panel del frente en los puntos en que las lengüetas de los paneles laterales enfrentan las ranuras del panel del frente y presione hasta que las lengüetas encajen en su lugar.



7. Lay bottom (MARKED "B"), smooth side up, inside the four panels. It will slide to the bottom.

7. Poser le fond (MARQUÉ "B"), face lisse vers le haut, à l'intérieur des quatre panneaux. Il glissera au fond du coffre.

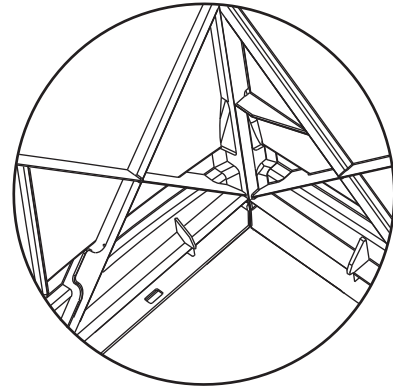
7. Coloque el panel del fondo (MARCADO "B") con el lado liso hacia arriba, dentro de los cuatro paneles. El panel se deslizará al fondo.



8. Press firmly around the edge of bottom panel to engage the snap. Bottom panel will pass over the locking tab and rest on the bottom lip (See inset diagram).

8. Appuyer fermement sur les bords du fond pour l'emboîter. Le panneau de fond doit passer la languette de blocage et s'appuyer sur le rebord inférieur (voir le schéma de détail).

8. Presione firmemente en los bordes del panel del fondo para enganchar la lengüeta de cierre. El panel del fondo deberá pasar por sobre la lengüeta de cierre y quedará descansando en el labio del fondo. (Vea la ampliación en el diagrama en el círculo.)



**NOTE: PLACE PRODUCT ON A FLAT SURFACE**

9. Lay the top over the four sides.

10. At the back of the deck box, top hinge tabs and back hinge grooves should align.

**REMARQUE: PLACER CET ARTICLE SUR UNE SURFACE PLANE.**

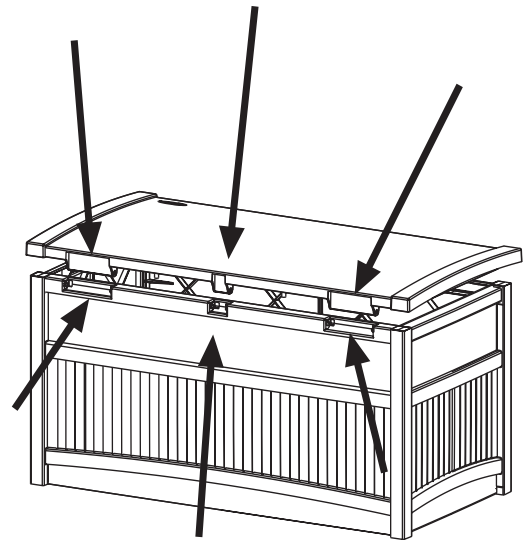
9. Poser le couvercle sur les quatre côtés.

10. Les languettes de charnière du couvercle et les rainures du panneau arrière doivent être alignées.

**NOTA: COLOQUE LA UNIDAD SOBRE UNA SUPERFICIE PLANA.**

9. Coloque la tapa sobre los cuatro paneles laterales.

10. En el respaldo del arcón de terraza, las lengüetas de la bisagra de arriba y las ranuras de la bisagra de abajo deben quedar alineadas.



11. Apply pressure to the back edge, one hinge at a time, left to right.

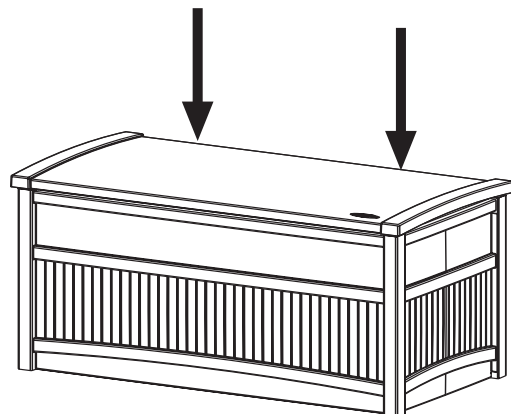
12. Lid will stay in "up" position when opened fully.

11. Appuyer sur les points de charnière du panneau arrière, un à la fois, de gauche à droite.

12. Le couvercle restera levé car il est entièrement ouvert.

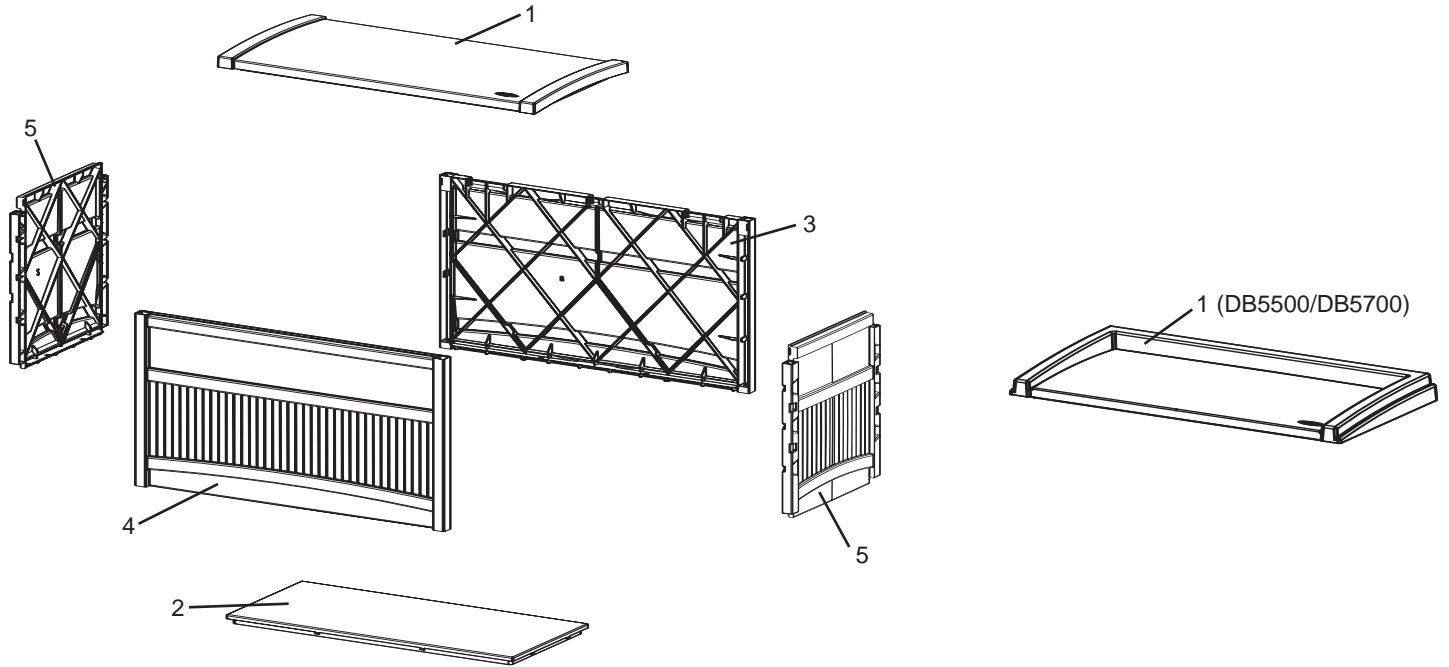
11. Presione sobre el borde de atrás de las bisagras, la de la izquierda primero y luego la de la derecha.

12. La tapa se mantendrá en posición vertical cuando se abre totalmente.



Please provide this information. / Veuillez fournir les informations suivantes / Por favor suministre las informaciones siguientes :

Name / Nom / Apellido: \_\_\_\_\_  
 Street / Rue / Calle: \_\_\_\_\_ City / Ville / Ciudad: \_\_\_\_\_  
 State / État ou Province / Estado: \_\_\_\_\_ Zip Code / Code postal / Código postal: \_\_\_\_\_  
 Phone / Téléphone / Teléfono: \_\_\_\_\_ Date / Date / Fecha: \_\_\_\_\_



**DB5000 / DB5000B / DB5500 / DB5700 / GB5000**

**Ordering Instructions:**

Call Suncast for pricing information.  
 Outside Illinois, but within North America: 800-846-2345.  
 Within Illinois, or outside North America: 630-879-2050.  
 Monday - Friday 8:00 am - 4:30 pm Central Time. (Except holidays)  
 Or see [www.suncast.com](http://www.suncast.com)

**Instructions pour la commande:**

Contactez Suncast pour nos tarifs.  
 Hors de l'Illinois mais en Amérique du Nord : 800-846-2345.  
 Dans l'Illinois mais en hors de l'Amérique du Nord: 630-879-2050.  
 Du lundi au vendredi, de 8:00 à 16:30 heure centrale des États-Unis (sauf les jours  
 fériés) ou consultez notre site: [www.suncast.com](http://www.suncast.com)

**Instrucciones para pedidos:**

Para información sobre precios, llame a Suncast. Fuera de Illinois, pero dentro de  
 Norteamérica: 800-846-2345. Dentro de Illinois o fuera de Norteamérica: 630.879.2050.  
 De lunes a viernes de 8 AM a 4:30 PM, hora del Centro (excepto días festivos)  
 o visítenos en [www.suncast.com](http://www.suncast.com)

Place of Purchase:

Quality Control Number (From Owner's Manual)  
 Numéro de contrôle de qualité  
 (inscrit sur le manuel du propriétaire)  
 No. de control de calidad (vea el Manual del Usuario)



Index No. Référence Referencia	Part Name Pièce Pieza	Part No No. de la pièce No. de la pieza DB5000	Part No No. de la pièce No. de la pieza DB5000B	Part No No. de la pièce No. de la pieza DB5500	Part No No. de la pièce No. de la pieza DB5700	Part No No. de la pièce No. de la pieza GB5000
1	TOP (1) / COUVERCLE (1) / TAPA (1)	010104418	010104424	010150718	010150795	010104416
2	BOTTOM (1) / FOND (1) / PANEL DEL FONDO (1)	010104518	010104524	010104518	010104595	010104516
3	REAR PANEL (1) / PANNEAUX ARRIERE (1) / PANEL DE ATRAS (1)	010104318A	010104324A	010104318A	010104318A	010104316A
4	FRONT PANEL (1) / PANNEAU AVANT (1) / PANEL DE FRENTE (1)	010104218A	010104224A	010104218A	010104218A	010104216A
5	SIDE PANELS (2) / PANNEAUX LATERAUX (2) / PANELES TRASEROS (2)	010104118A	010104124A	010104118A	010104118A	010104116A