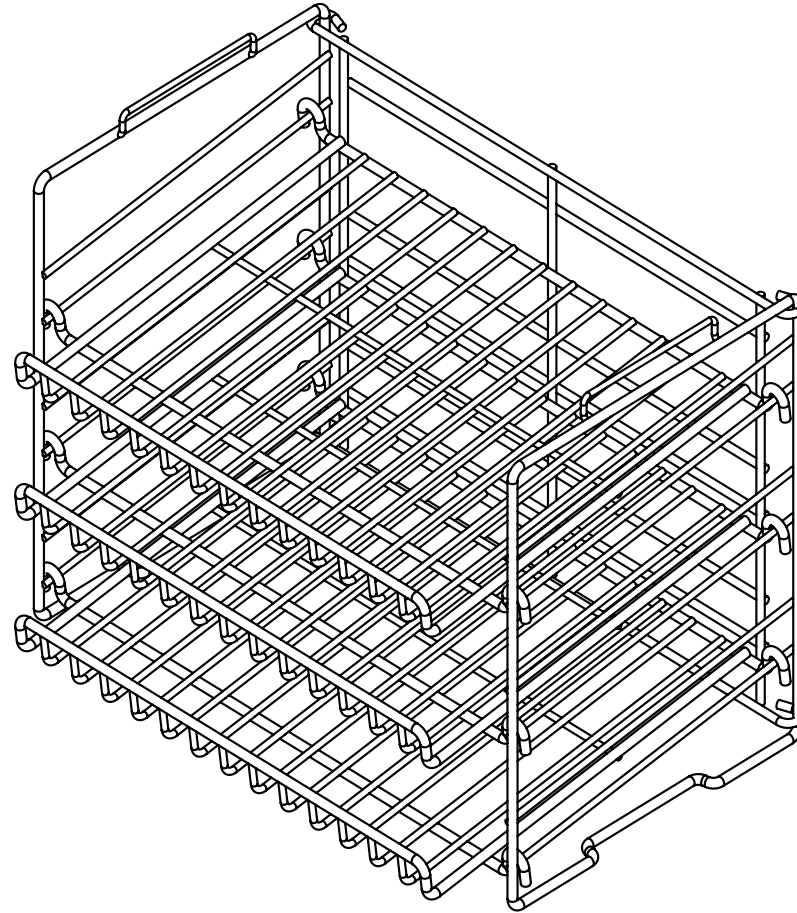
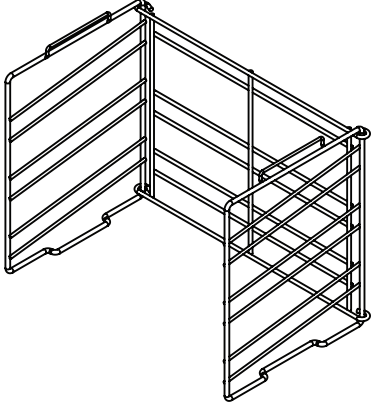
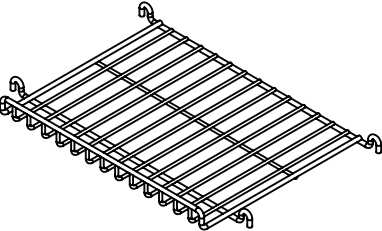
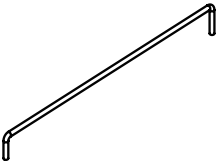


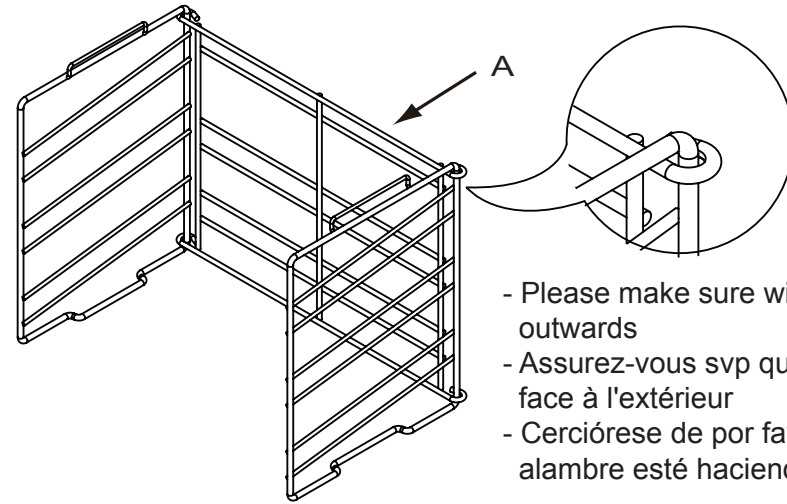
CanRack



Item#: 23225594

Item Article Artículo	Components parts list Liste des pièces Lista de partes del componente	Qty Qté Cantidad
A		1
B		3
C		6

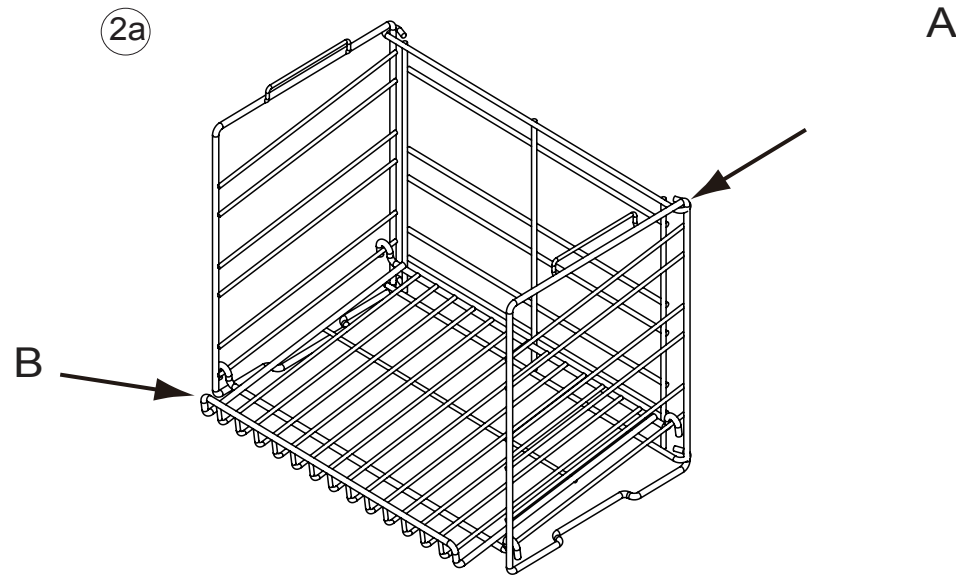
1



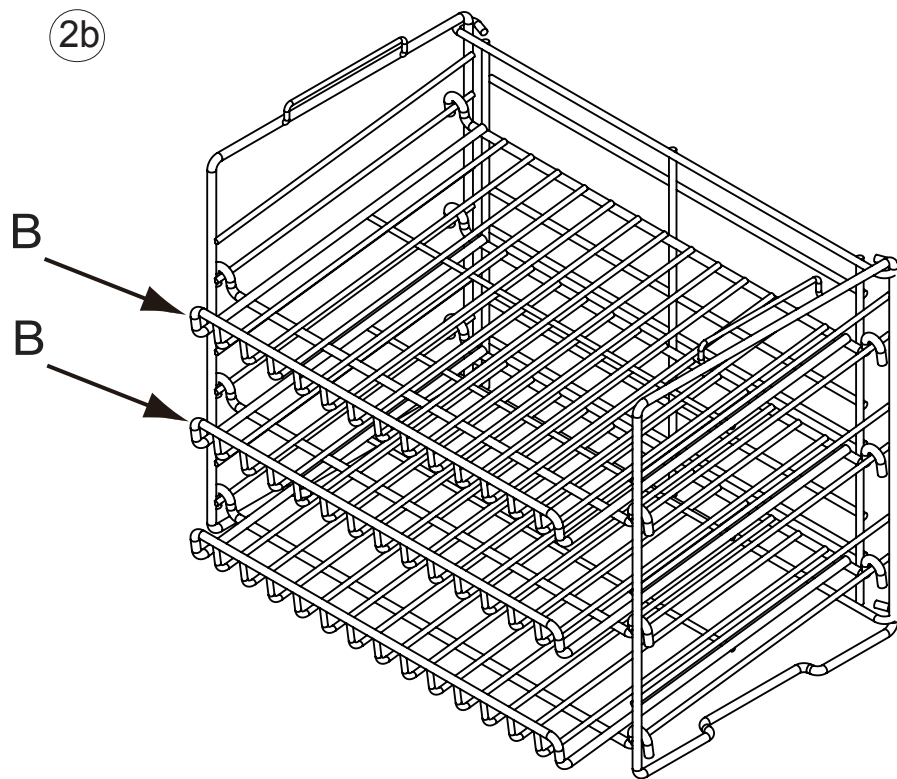
- Please make sure wire hook is facing outwards
- Assurez-vous svp que crochet de fil fait face à l'extérieur
- Cerciórese de por favor que gancho del alambre esté haciendo frente hacia fuera

1. Stand the metal frame (A) upright.
 1. Tenez l'armature en métal (A) droite.
 1. Coloque el marco del metal (A) vertical.

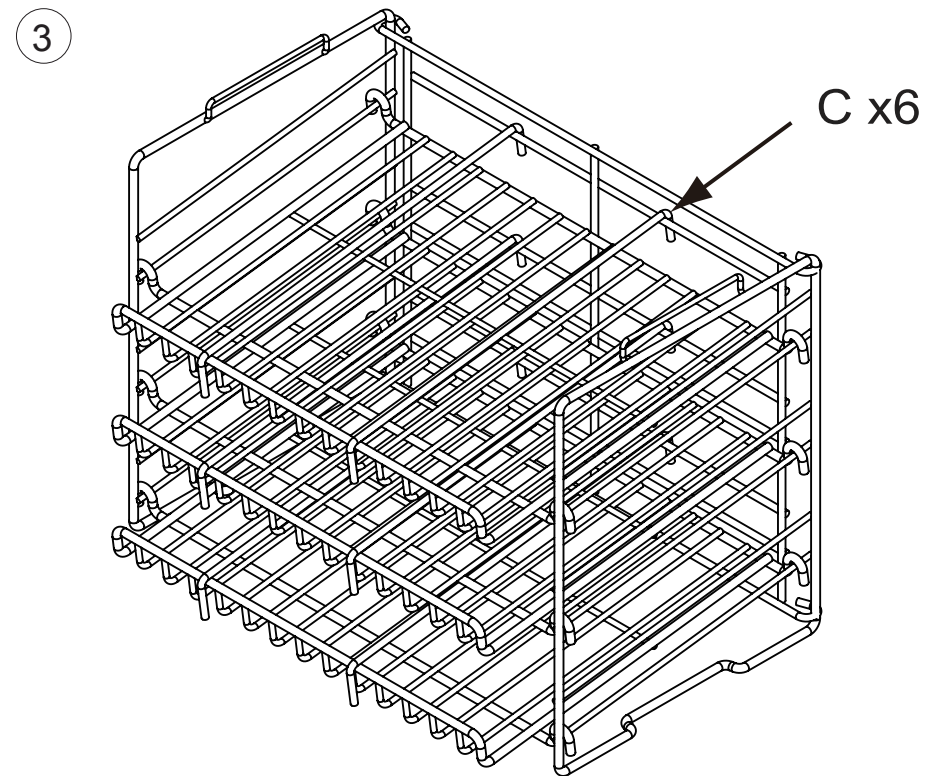
2a



- 2a. Hang shelf (B) on metal frame (A).
 2a. Étagère de coup (B) sur l'armature en métal (A).
 2a. Estante de la caída (B) en el marco del metal (A).



- 2b. Hang the remaining shelves (B) onto metal frame(A).
 2b. Accrochez les étagères restantes (B) sur l'armature en métal (A).
 2b. Cuelgue los estantes restantes (B) sobre el marco del metal (A).



3. Fasten metal divider(C) to the frame and shelf (two dividers per shelf).After completing this step you are done and ready to use your Can Rack.
 3. Attachez le diviseur en métal (C) à l'armature et à l'étagère (deux diviseurs par étagère). Après exécution de cette étape vous êtes fait et prêt à employer votre support de bidon.
 3. Sujete el divisor del metal (C) al marco y al estante (dos divisores por estante). Después de terminar este paso usted es hecho y listo para utilizar su estante de la poder.

ATLANTIC®

©2009 Atlantic Inc. Santa Fe Springs, CA, U.S.A.
 U.S. and other foreign patents pending /
 Patentes de los EUA y países extranjeros en trámite /
 Brevets en cours pour les États-Unis et autres pays /
 U.S. und andere ausländische Patente sind hängig

All rights reserved / Derechos Reservados /
 Tous droits réservés / Alle Rechte vorbehalten

Made in China / Hecho en China /
 Fabriqué en Chine / Hergestellt in China

www.atlantic-inc.com

R1.0 090409 #23225594

