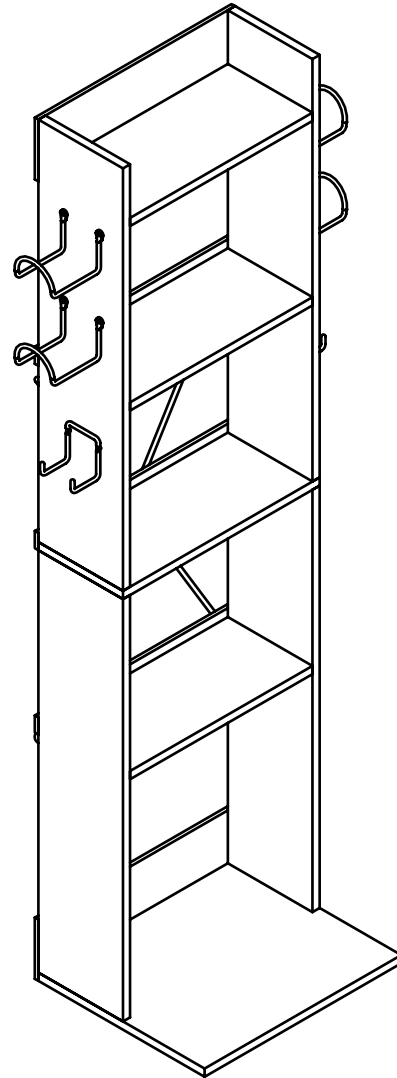


Game Central

80 Game Storage



#38806122



Assembly Instruction / Directives d'assemblage / Instrucciones de ensamble:

QTY / Cant. / Qté:	Parts List / Lista de Componentes / Liste des pieces:	
1		A
1		B
1		C
1		D
3		E
1		F
1		G
2		H
3		J
1		K

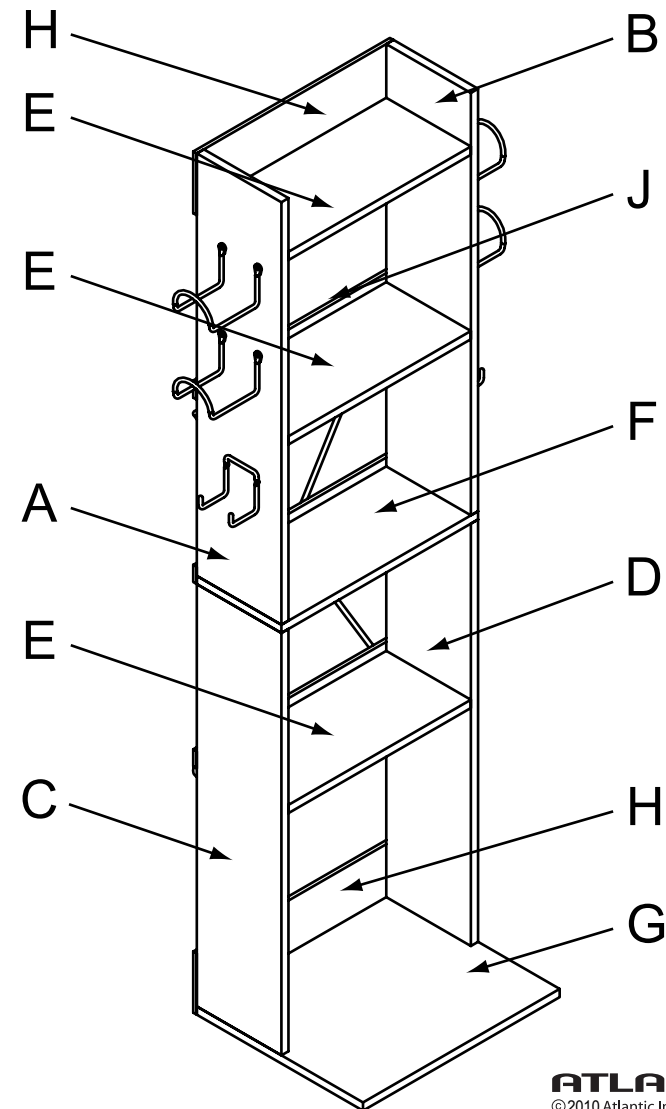
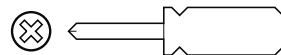
QTY / Cant. / Qté:	Parts List / Lista de Componentes / Liste des pieces:	
8		L
8		M
16		N
8		P
17		Q
12		R
4		S
2		T

Note

Tools needed/ not included
Herramientas requeridas/
no incluidas

Outils requis/ non fournis

Phillips Screwdriver
Desarmador de estrella
(Phillips)
Tournevis Phillips



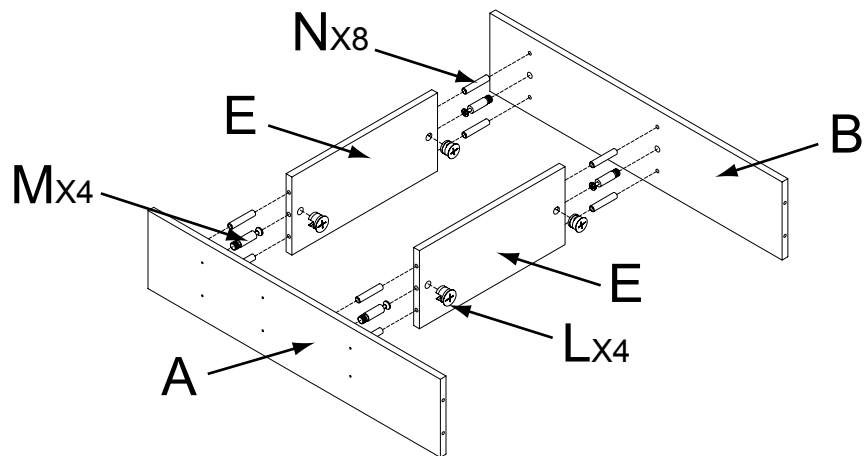
ATLANTIC®

©2010 Atlantic Inc.
Santa Fe Springs, CA, U.S.A.

U.S. AND OTHER FOREIGN PATENTS PENDING
Patentes de los EUA y países extranjeros en trámite

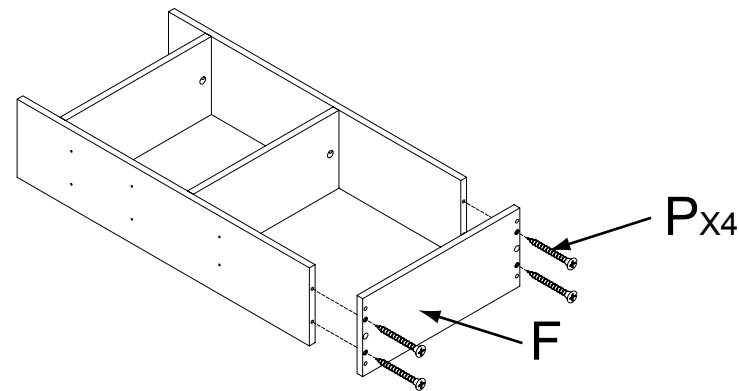
ALL RIGHTS RESERVED
Derechos Reservados
www.atlantic-inc.com
MADE IN CHINA
Hecho en China
R 1.0 100519 #38806122

1



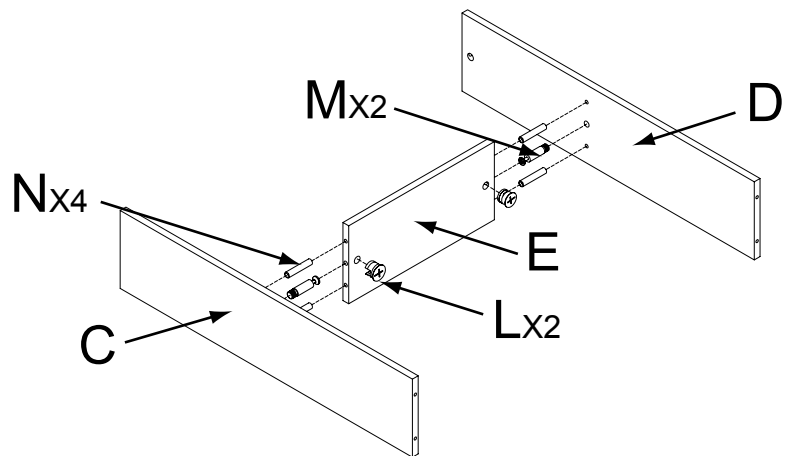
- 1- Insert wood dowels (N) and cam screws (M) into panel (A&B). Attach panels (A&B) to panel (E). Turn cam locks (L) clockwise to secure.
- 1- Insérez les doigts en bois (N) et les vis de came (M) dans le panneau (A&B). Attachez les panneaux (A&B) au panneau (E). Tournez les serrures de came (L) dans le sens des aiguilles d'une montre pour fixer.
- 1- Inserte los pasadores de madera (N) y los tornillos de la leva (M) en el panel (A&B). Ate los paneles (A&B) al panel (E). Dé vuelta a las cerraduras de la leva (L) a la derecha para asegurar.

2



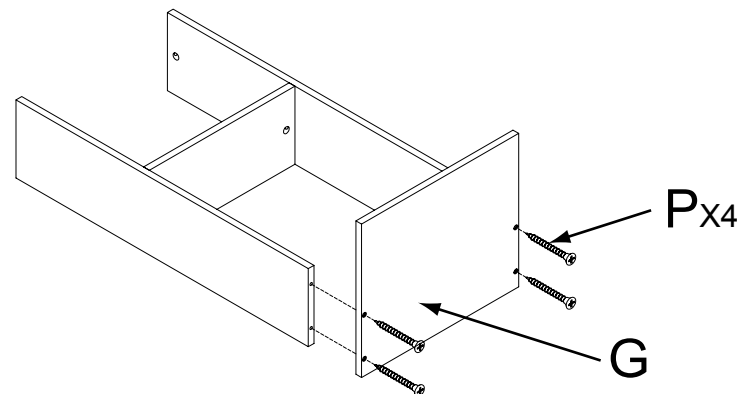
- 2- Fasten board (F) to the body using screws (P).
- 2- Attachez le panneau (F) au corps à l'aide des vis (P).
- 2- Sujete el tablero (F) al cuerpo que usa los tornillos (P).

3



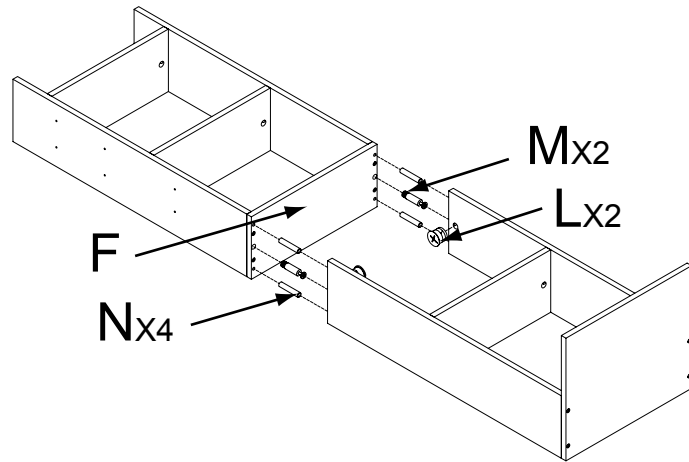
- 3- Insert wood dowels (N) and cam screws (M) into panel (D&C). Attach panels (D&C) to panel (E). Turn cam locks (L) clockwise to secure.
- 3- Insérez les doigts en bois (N) et les vis de came (M) dans le panneau (D&C). Attachez les panneaux (D&C) au panneau (E). Tournez les serrures de came (L) dans le sens des aiguilles d'une montre pour fixer.
- 3- Inserte los pasadores de madera (N) y los tornillos de la leva (M) en el panel (D&C). Ate los paneles (D&C) al panel (E). Dé vuelta a las cerraduras de la leva (L) a la derecha para asegurar.

4



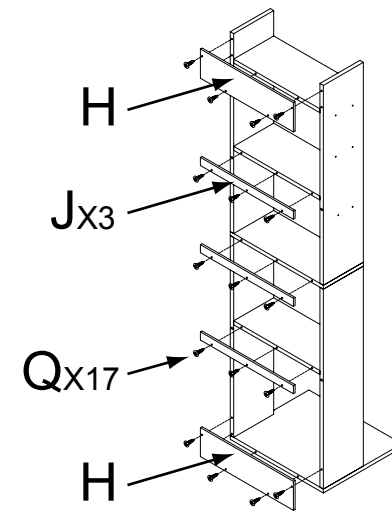
- 4- Fasten bottom board (G) to the body using screws (P).
- 4- Attachez le panneau inférieur (G) au corps à l'aide des vis (P).
- 4- Sujete el (G) del tablero inferior al cuerpo que usa los tornillos (P).

5



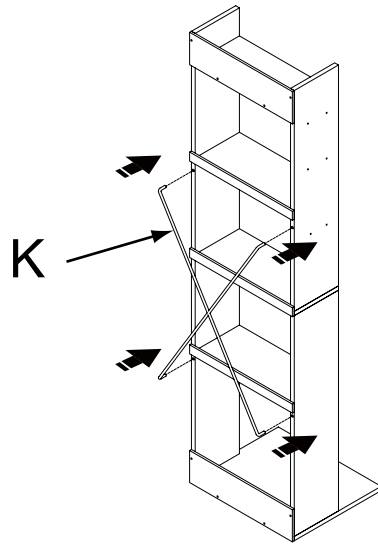
- 5- Insert wood dowels (N) and cam screws (M) into panel (F). Attach panels (F) to body. Turn cam locks (L) clockwise to secure.
- 5- Insérez les doigts en bois (N) et les vis de came (M) dans le panneau (F). Attachez les panneaux (F) au corps. Tournez les serrures de came (L) dans le sens des aiguilles d'une montre pour fixer.
- 5- Inserte los pasadores de madera (N) y los tornillos de la leva (M) en el panel (F). Ate los paneles (F) al cuerpo. Dé vuelta a las cerraduras de la leva (L) a la derecha para asegurar.

6



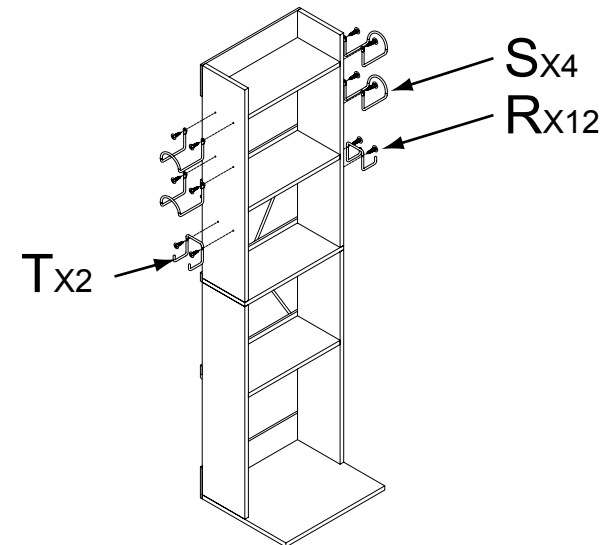
- 6- Fasten back panels (H&J) to the body using screws (Q).
- 6- Attachez en arrière les panneaux (H&J) au corps à l'aide des vis (Q).
- 6- Sujete trasero los paneles (H&J) al cuerpo que usa los tornillos (Q).

7



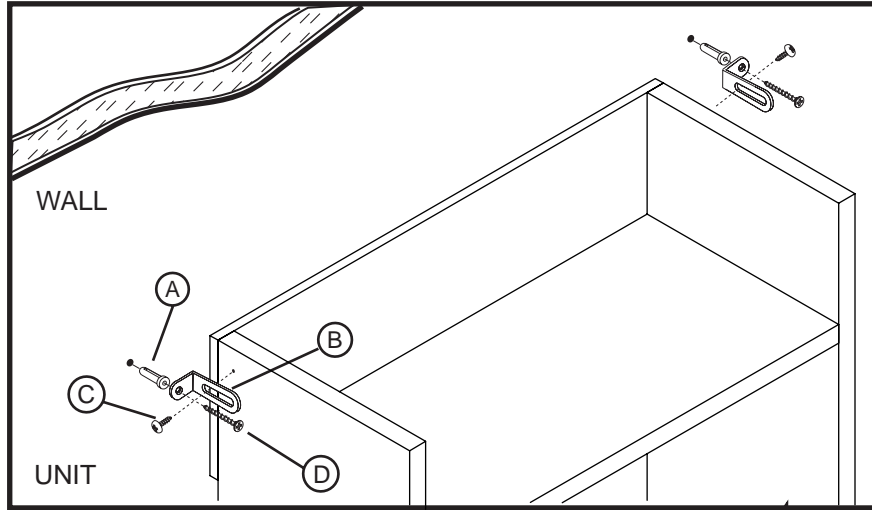
- 7- Place metal wire support (K) to the body.
- 7- Placez l'appui de fil en métal (K) au corps.
- 7- Ponga la ayuda del alambre de metal (K) al cuerpo.

8



- 8- Fasten hanger (S&T) to the body using screws (R).
- 8- Attachez les supports (S&T) au corps à l'aide des vis (R).
- 8- Sujete los sostenedores (S&T) al cuerpo que usa los tornillos (R).

Safety Wall Mount for Wood Items / Montaje en Pared con Protección para Accesorios de Madera / Fixation murale sécuritaire pour les articles en bois / (wahlfreie) sichere Wandbefestigung für Holzgegenstände



Part List / Lista de Componentes / Liste des pièces / Teileliste:

2		(A) Plastic wall anchor (A) Taquete de plástico para pared (A) Dispositif d'ancrage au mur en plastique (A) Wandanker aus Kunststoff
2		(B) Metal mounting bracket (B) Asa de montaje metálica (B) Support de fixation en métal (B) Winkeleisen aus Metall
2		(C) Wood screw (C) Taquete para madera (C) Vis à bois (C) Holzschraube
2		(D) Dry-wall screw (D) Tornillo para pared de cartón de yeso (D) Vis pour cloison sèche (D) Gipsplattenschraube

Tools needed/ not included
Herramientas requeridas/ no incluidas
Outils requis/ non fournis
Benötigtes Werkzeug/ liegt nicht bei

- * Phillips Screwdriver
Desarmador de estrella (Phillips)
Tournevis Phillips
Kreuzschlitzschraubenzieher
- * Pencil
Lápiz
Crayon
Bleistift
- * Power Drill
Taladro eléctrico
Perceuse électrique
Elektrobohrer

Mounting Instructions / Instrucciones de Montaje / Directives de montage / Anleitung zur Befestigung:

Follow the instruction for the top of the unit (1 sets)

Siga las direcciones para la parte superior de la unidad (1 juegos)

Suivez les instructions pour le dessus de l'unité (1 ensembles)

Befolgen Sie die Anweisungen auf dem Stück oben (1 Mal)

1. Place mounting bracket (B) at the desired position on your wall according to the height of your unit. Mark the hole position on the wall with a pencil.
1. Coloque el asa de montaje (B) en la posición deseada en su pared de acuerdo con la altura de la unidad. Marque la posición de la perforación en la pared con lápiz.
1. Placez le support de fixation (B) dans la position désirée sur votre mur en fonction de la hauteur de votre unité. Faites une marque avec votre crayon pour indiquer où vous percerez le trou.
1. Winkeleisen (B) an die gewünschte Stelle an der Wand je nach Höhe des Möbelstücks halten. Loch am Winkeleisen mit einem Bleistift an der Wand markieren.
2. Drill a hole on the pencil mark on the wall. Insert the plastic anchor (A) into the wall
2. Haga una perforación en la pared en la marca hecha con lápiz. Inserte el taquete de plástico (A) en la pared.
2. Percez un trou à l'endroit indiqué sur le mur. Insérez le dispositif d'ancrage (A) dans le mur.
2. An der Bleistiftmarkierung an der Wand ein Loch bohren. Plastikwandanker (A) in das Loch an der Wand schieben.
3. Place the mounting bracket (B) and screw the wood screw (C) into pre-drill hole on the top of the unit. Move the unit closer to the wall. Adjust the sliding bracket (B) if needed. Screw the dry-wall screw (D) into the wall anchor (A).
3. Coloque la ménsula de montaje (B) y atornille los tornillos para madera (C) en la perforación ya hecha en la parte superior de la unidad. Mueva la unidad más cerca de la pared. Ajuste la ménsula deslizante (B) si es necesario. Atornille el tornillo para cartón de yeso (D) en el taquete de pared (A).
3. Placez le support de fixation (B) et serrez la vis pour bois (C) dans le trou percé à l'avance sur le dessus de l'unité. Placez l'unité plus près du mur. Ajustez la fixation coulissante (B) si nécessaire. Serrez la vis pour cloison sèche (D) dans le dispositif d'ancrage mural (A).
3. Das Winkeleisen (B) am Möbelstück anbringen und die Holzschraube (C) in das vorgebohrte Loch oben am Stück schrauben. Das Stück näher an die Wand schieben. Das verschiebbare Winkeleisen (B) falls notwendig etwas verschieben. Die Schraube für die Gipsplatte (D) in die Wandverankerung (A) schrauben

NOTE: For Safe Mounting, it is essential to use the proper hardware for your wall type (wood, drywall, concrete, etc.) Contact your local hardware store for assistance if necessary.

NOTA: Para un Montaje Seguro, es esencial usar los implementos adecuados para el tipo de su pared (madera, cartón de yeso, concreto, etc.) Acuda a la ferretería de su localidad para asistencia si es necesario. Instale en los barros siempre que sea posible.

REMARQUE: Pour un montage en toute sécurité, il est essentiel d'utiliser le dispositif qui convient à votre mur (cloison sèche, béton, etc.) Communiquez avec votre quincaillerie locale si vous avez besoin d'aide. Montez sur les boulons de bois si possible.

HINWEIS: Zum sicheren Anbringen müssen die richtigen Werkzeuge und Kleinteile für Ihre Wandart (Holz, Gipsplatten, Beton, usw.) benutzt werden. Wenden Sie sich an Ihren Baumarkt vor Ort wenn Sie Hilfe brauchen. Befestigen Sie die Schrauben wann immer möglich in Holz.

ATLANTIC®

©2010 Atlantic Inc.
Santa Fe Springs, CA, U.S.A.

U.S. AND OTHER FOREIGN PATENTS PENDING
Patentes de los EUA y países extranjeros en trámite

ALL RIGHTS RESERVED
Derechos Reservados
www.atlantic-inc.com

MADE IN CHINA
Hecho en China

R 1.0 100519 #38806122