




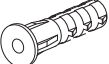
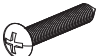
Item#38806137

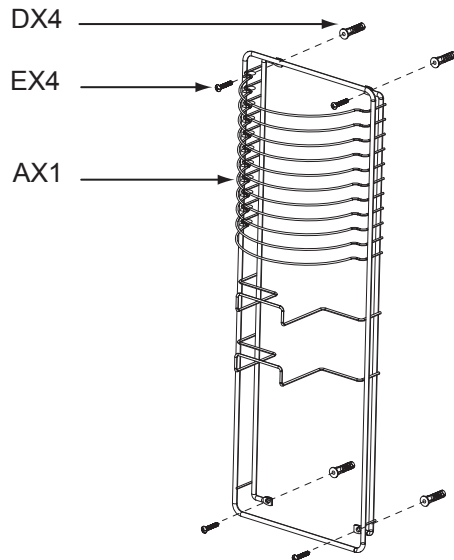
Wall Mount Game Rack

Instruction Manual/Manual de Instrucciones/

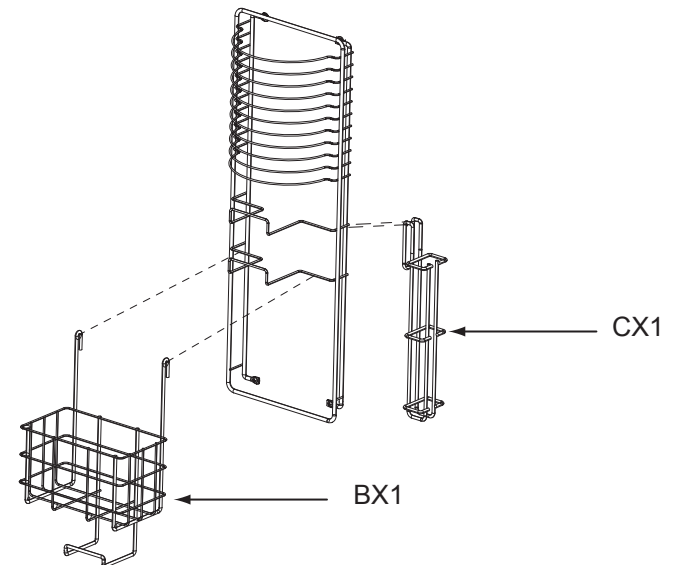
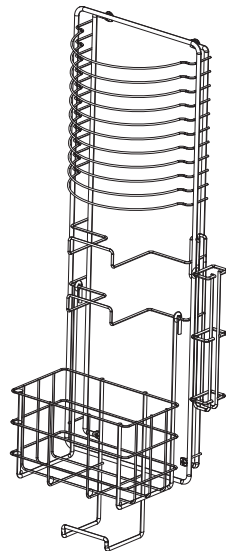
Manuel D'instruction

Parts List/Lista de Piezas/
Liste des Pièces

Item/ Artículo/ Article	Components Parts List/Lista de partes del componente/Liste des pièces	Q'ty/ Cantidad/ Qté
A		1
B		1
C		1
D		4
E		4



1. Make the holes in the wall by electric hand drill, insert the wall anchor(D) into the wall, then fasten the wall mount game rack(A) to the wall with screws(E).
1. Hacer los agujeros en la pared por el taladro eléctrico de la mano, inserte el anclaje de pared (D) en la pared, a continuación, fije el soporte de pared de rack juego (A) a la pared con tornillos (E).
1. Faire des trous dans le mur par une perceuse à main électrique, insérer la fixation murale (D) dans le mur, puis fixer le support mural support de jeu (A) au mur avec les vis (E).



2. Hang the accessory storage basket(B) to the lower controller hook. Hang drum stick holder(C) to the higher controller hook.
2. Cuelgue la cesta de almacenamiento de accesorios (B) para el controlador de batería baja hook. Hang titular de la barra (C) al gancho de control superior.
2. Suspendez le panier de rangement des accessoires (B) à la partie inférieure du contrôleur hook. Hang tambour porte clé (C) au crochet supérieur contrôleur.

ATLANTIC®

©2011 Atlantic Inc. Santa Fe Springs, CA, U.S.A.
U.S. and other foreign patents pending /
Patentes de los EUA y países extranjeros en trámite /
Brevets en cours pour les États-Unis et autres pays /
U.S. und andere ausländische Patente sind hängig

All rights reserved / Derechos Reservados /
Tous droits réservés

Made in China / Hecho en China /
Fabriqué en Chine

www.atlantic-inc.com

R1.0 110510 #38806137