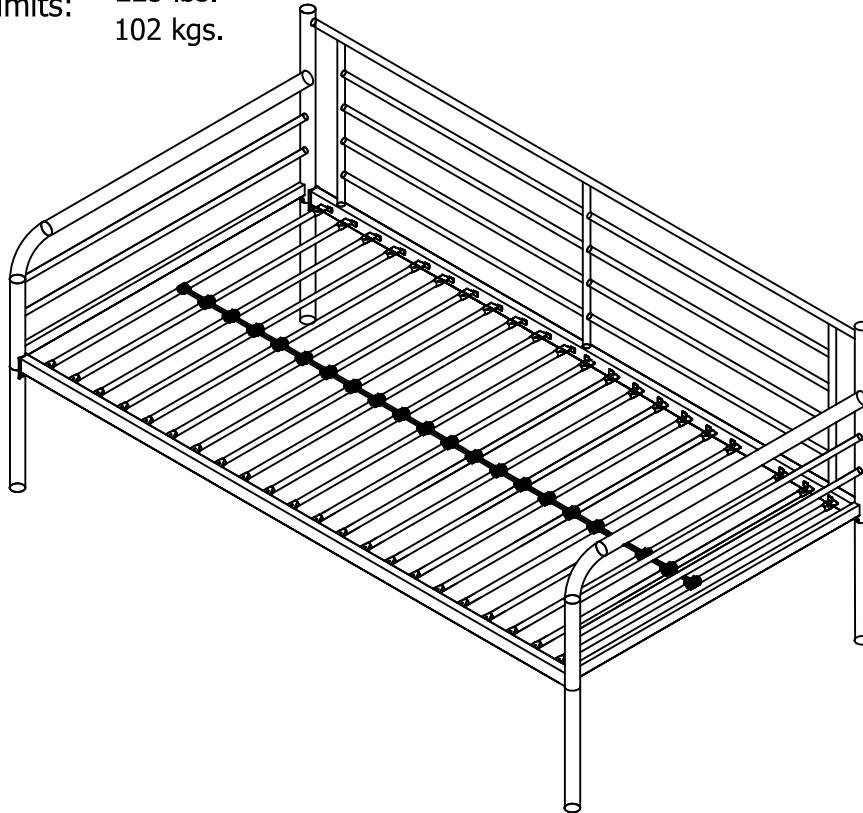


5498396

0 29986 54984 6 DayBed, Round Tube, SILVER

Weight Limits: 225 lbs.
102 kgs.



DO NOT RETURN PRODUCT TO THE STORE

Individual stores do not stock parts.

If a part is missing or damaged, call our toll-free customer service line. We will gladly ship your replacement parts FREE of charge.

Need Parts or Assistance? **1-800-267-1739**

or access our website

www.dhpfurniture.com

For prompt, reliable service; please have your instruction manual ready.

Date of Purchase

___ / ___ / ___

Lot Number

WARNING

- **WARNING FOR YOUNG CHILDREN** - This product contains small components. Please ensure that they are kept away from children.
- This product is designed for home use and not intended for commercial use.
- Recommended # of people needed for assembly 2 (however it is always better to have an extra hand.) Estimated assembly time is 2 hour.
- Twin size mattress is recommended to be used with this product.
- Do not allow children less than 6 years of age to use the product.
- Do not allow horseplay on or under the product and prohibit jumping on it.
- Prohibit more than one person on the product.
- THIS INSTRUCTION BOOKLET CONTAINS **IMPORTANT** SAFETY INFORMATION. PLEASE READ AND KEEP FOR FUTURE REFERENCE.

Thank you for purchasing from DHP.

Visit www.dhpfurniture.com to view the limited warranty valid in the U.S. and Canada.

READ BEFORE BEGINNING ASSEMBLY

- Read each step carefully. It is very important that each step of instruction is performed in the correct order. If these steps are not followed in sequence, assembly difficulties will occur.
- Make sure all parts are included. Most parts are labeled or stamped on the raw edge.
- Work in spacious area, preferably on a carpet, near the place the unit will be used.
- Do not use power tools to assemble your furniture. Power tools may strip or damage the parts.

HELPFUL HINTS

- Call our toll free number if you need assistance.
- Move your new furniture carefully, with two people lift and carry the unit to it's new location.
- Never push, drag or pull your furniture (especially on carpet).
- Your DHP furniture can be disassembled and reassembled to move.
- Additional parts are available for a nominal fee.

Warranty Information

DHP warrants this product to be free from defects in material and workmanship and agrees to remedy any such defect. This warranty covers one year from the date of original purchase. This is solely limited to the repair or replacement of defective parts and no assembly labor is included.

This warranty does not apply to any product which has been improperly assembled, subjected to misuse or abuse or which has been altered or repaired in any way. Liability for consequential damages is excluded to the extent exclusion is permitted by law. This warranty gives you specific legal rights and you may also have other rights which vary from state to state.

To obtain warranty service, purchaser must present original bill of sale. Components repaired or replaced are warranted through the remainder of the original warranty period only. The defective components will be repaired or replaced without charge, subject to the terms and conditions described above.

For help with assembly, identifying parts, product information or to order parts, please contact us:



Call us at: 1-800-267-1739

Monday - Friday

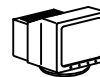
~~9:00am - 5:00pm~~
(Central Time)
9:00am - 5:00pm



FAX:

1-636-745-1005

available 24 hours a day, 7
days a week



Visit our website:

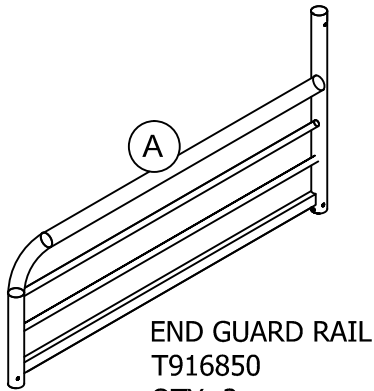
www.dhpfurniture.com



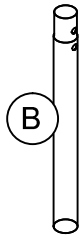
Write to:

DHP
410 E. First Street South
Wright City, MO 63390
Attn: Consumer Service. USA

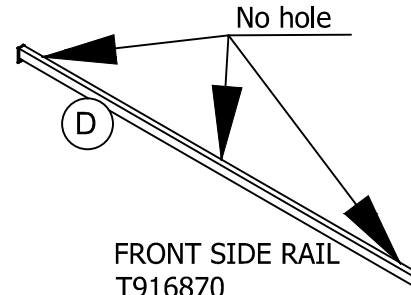
PARTS



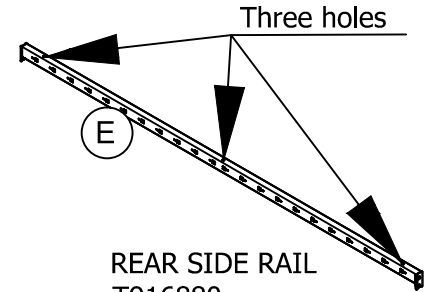
END GUARD RAIL
T916850
QTY: 2



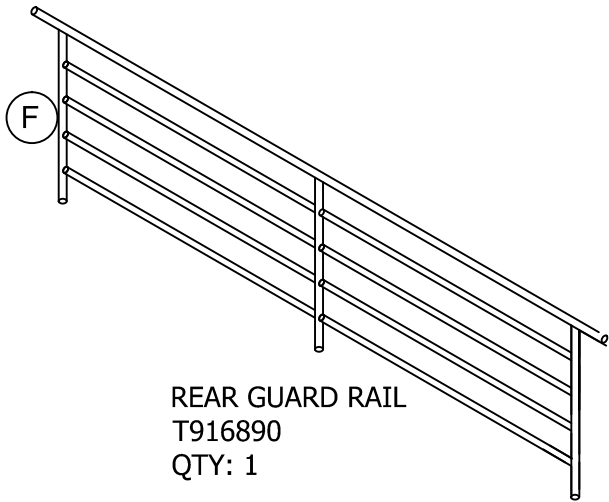
POST
T916860
QTY: 4



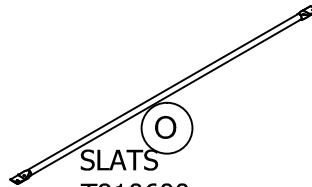
FRONT SIDE RAIL
T916870
QTY: 1



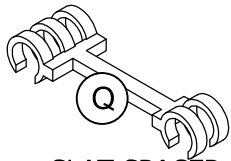
REAR SIDE RAIL
T916880
QTY: 1



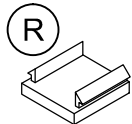
REAR GUARD RAIL
T916890
QTY: 1



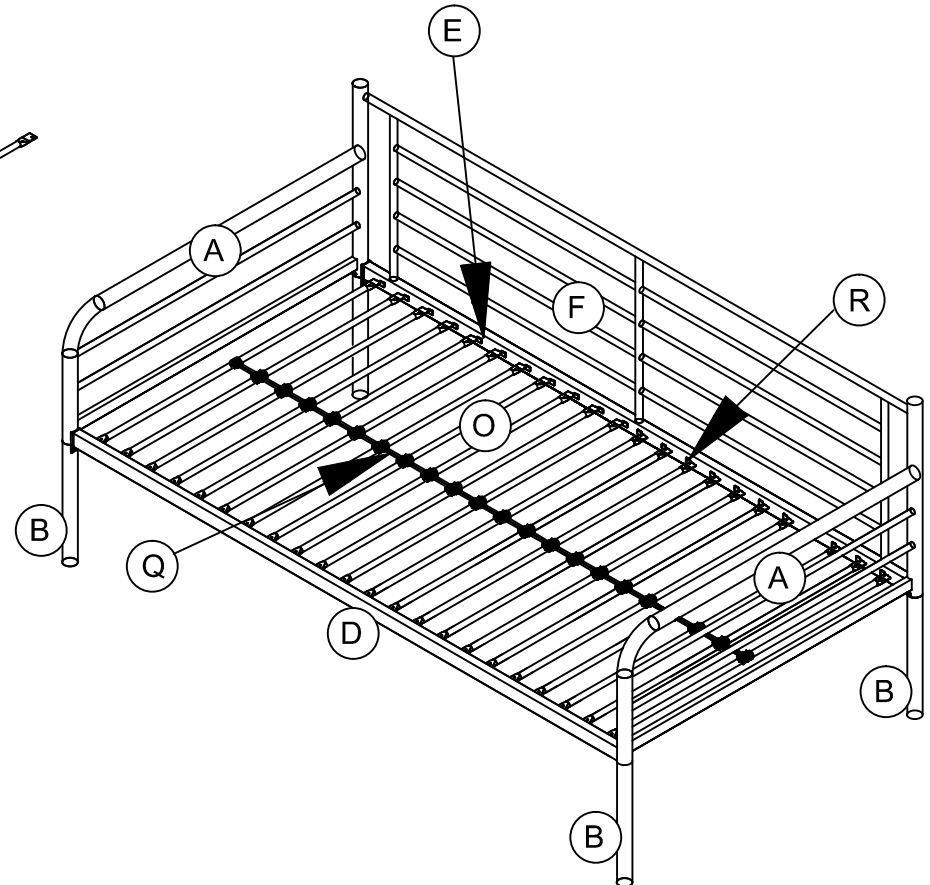
SLATS
T910600
QTY: 22



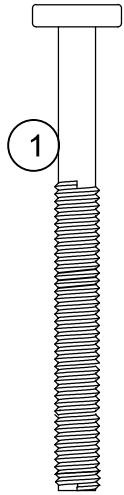
SLAT SPACER
T391650
QTY: 21



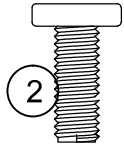
PLASTIC PLUGS
T391660
QTY: 44



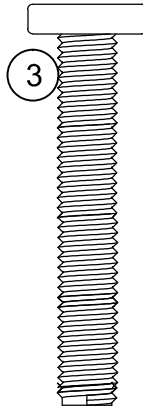
HARDWARE



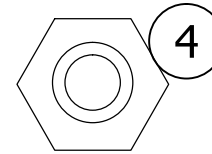
BOLT
1/4"-20 x 2 3/16"
T127080
QTY: 5



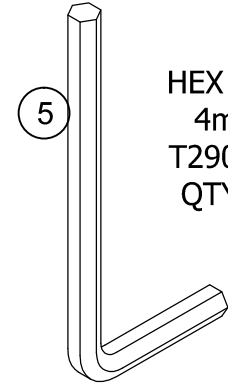
BOLT
1/4"-20 x 9/16"
T127630
QTY: 4



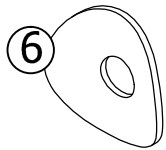
BOLT
5/16"-20 x 1 7/8"
T128440
QTY: 8



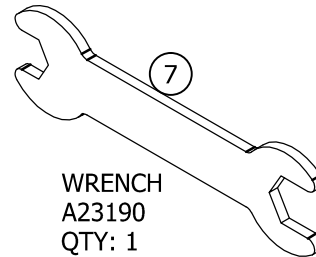
NUT
5/16"
T154270
QTY: 4



HEX KEY
4mm
T290110
QTY: 1



CURVED WASHER
T208440
QTY: 10

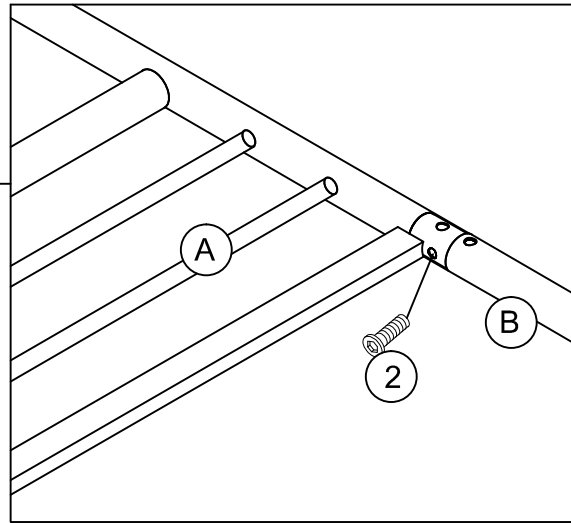
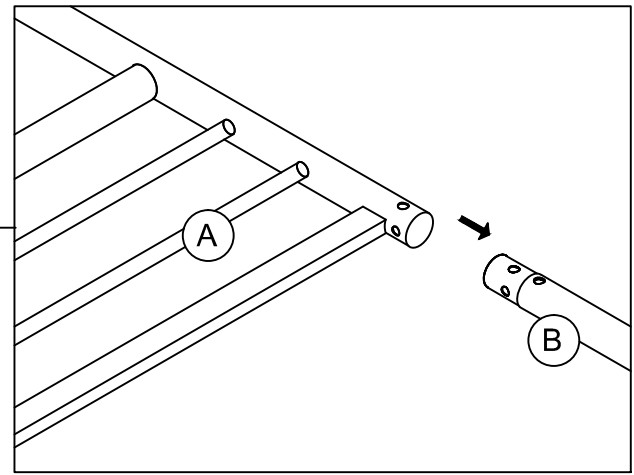
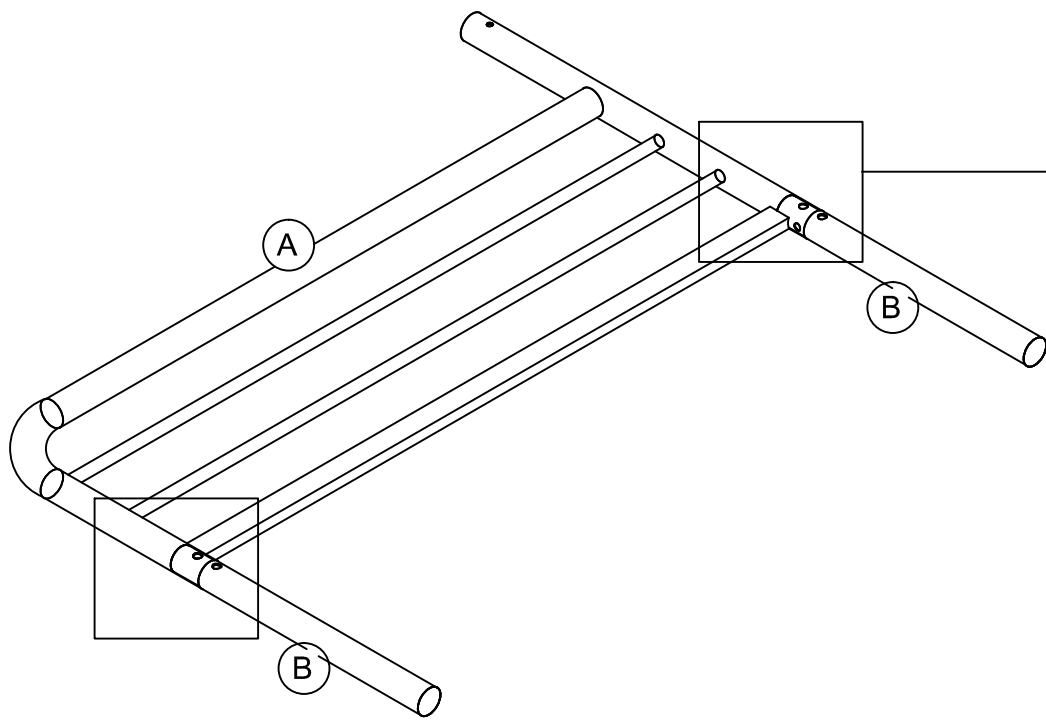


WRENCH
A23190
QTY: 1

HARDWARE NOTE:
Please do not completely tighten any screws until the entire assembly is complete. Once assembly is complete, please be sure tighten all hardware.

1

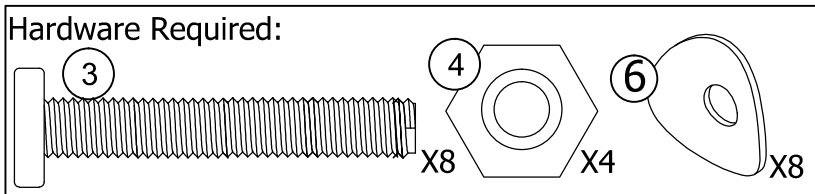
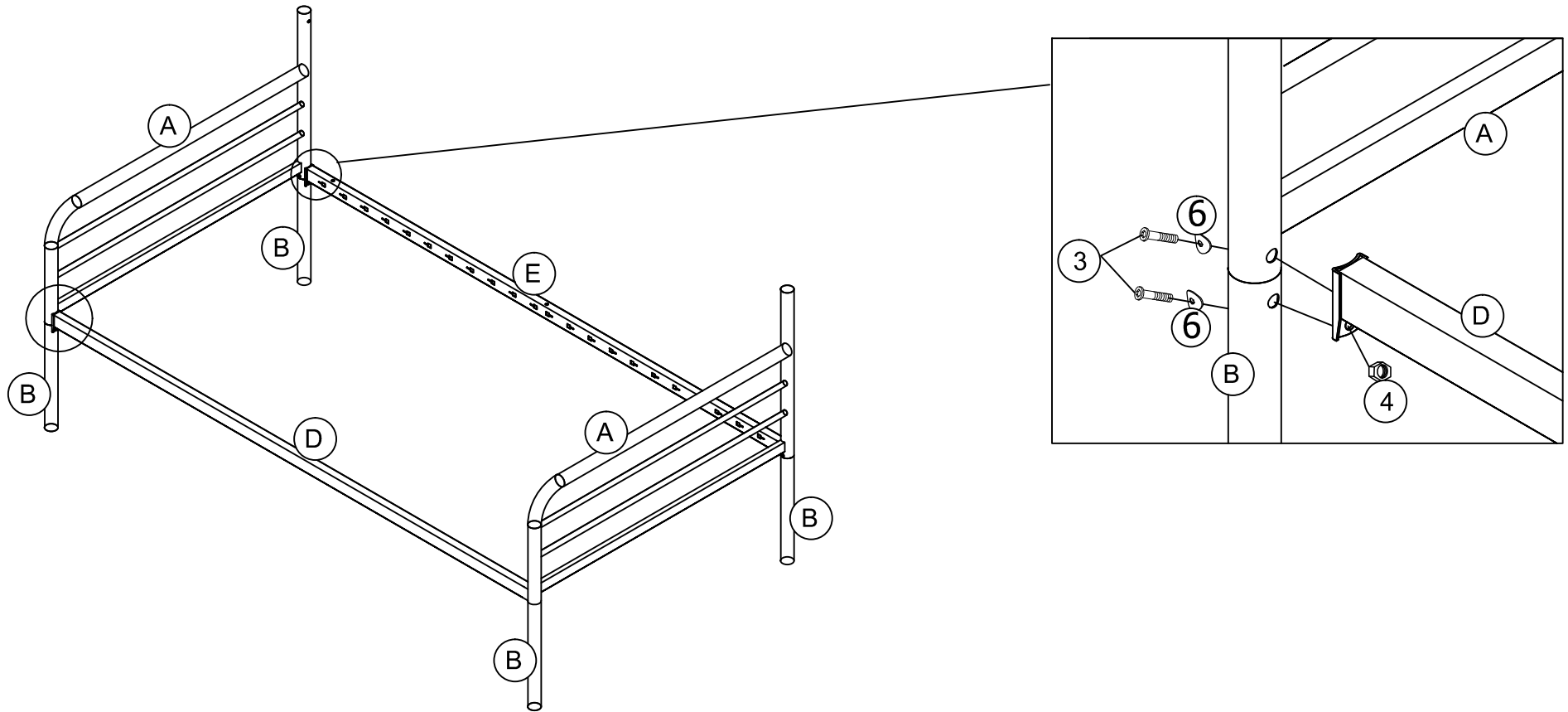
Attach the POST (B) to the END GUARD RAIL (A) with the BOLTS (2), , as shown below.
Repeat this procedure for assembling the other side.



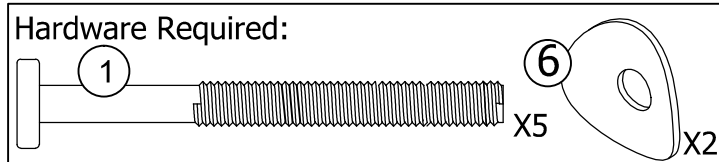
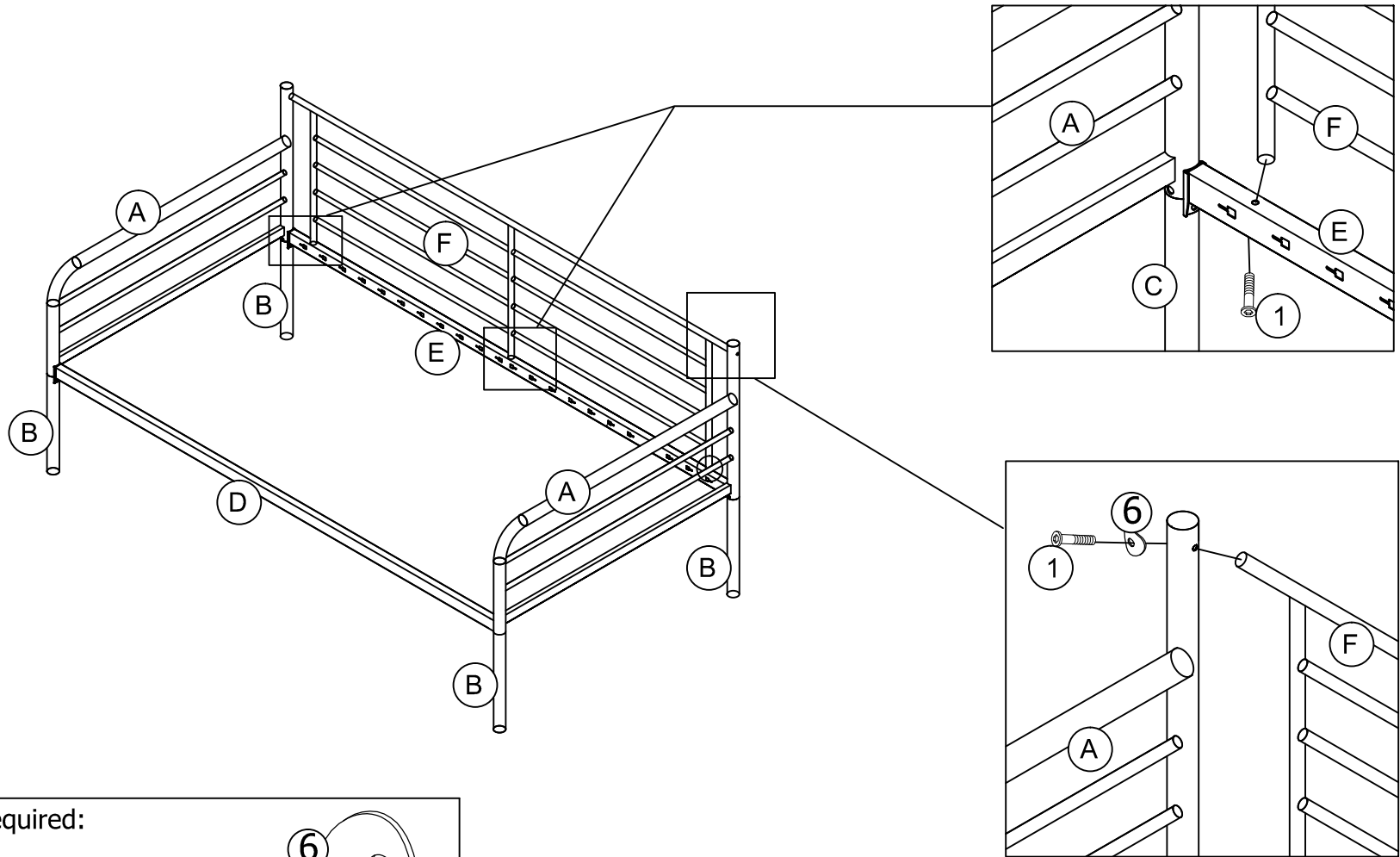
Hardware Required:

2 X4

2 Attache the FRONT SIDE RAIL (D) and REAR SIDE RAIL (E) to END GUARD RAIL (A), POST (B) with BOLTS (3), NUTS (4) and CURVED WASHERS (6), as shown below.

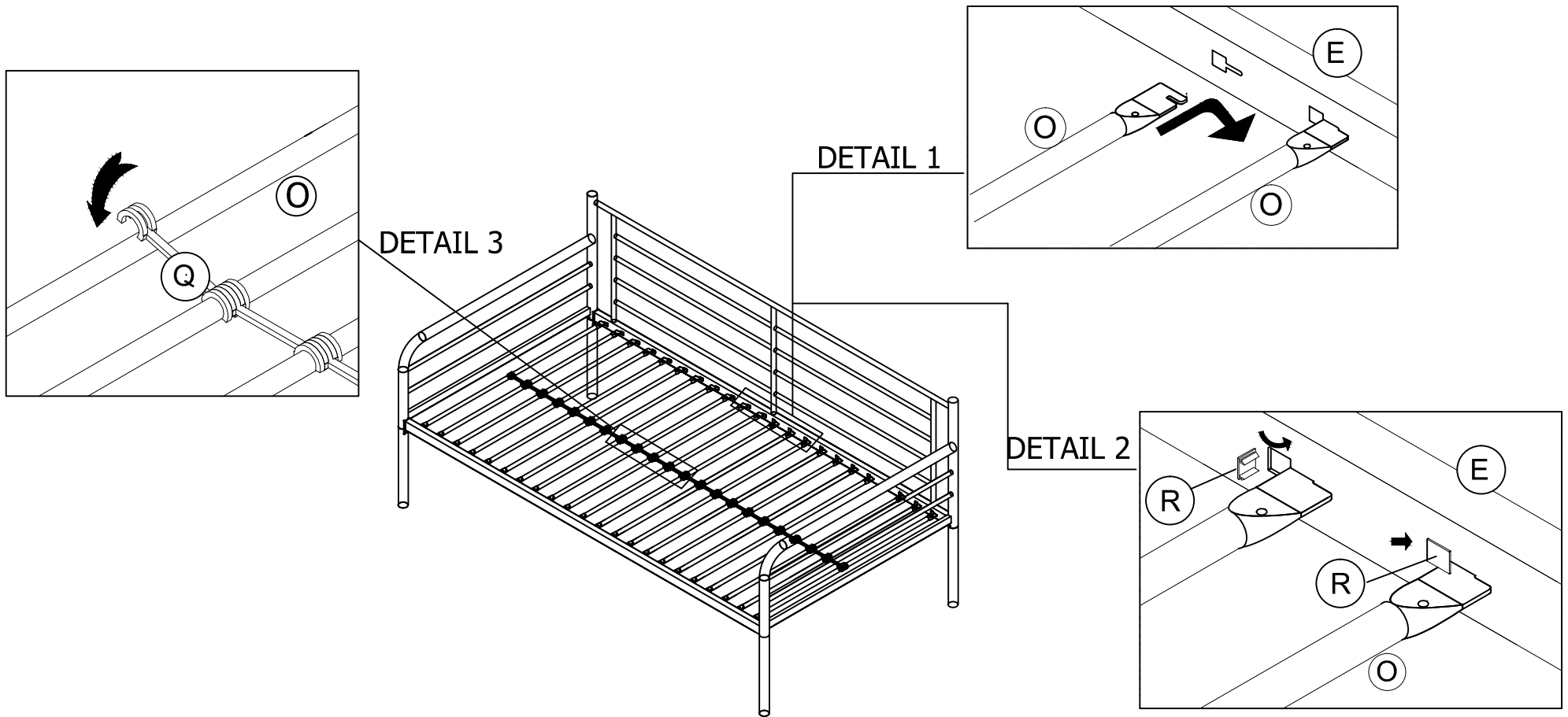


- 3** Attach the REAR GUARD RAIL (F) to END GUARD RAIL (A) and REAR SIDE RAIL (E) with BOLTS (1) and CURVED WASHER (6), as shown below.



4

As shown in detail 1 & 2, carefully attach the SLATS (O) to FRONT SIDE RAIL(D) and REAR SIDE RAIL(E), lock the SLATS (O) into place with 44 PLASTIC PLUGS (R).
Attach the SLAT SPACERS (Q) between SLATS (O), as shown in detail 3.



5498396

Limites Del Peso: 225 Lbs\102 Kgs

ALTO NO REGRESE ESTE PRODUCTO A LA TIENDA
Las tiendas no tiene partes.

Si faltan partes o las partes están dañadas llame gratis a servicio al cliente. Con gusto mandamos las partes. Sin cargo alguno.

Necesitas partes o Asistencia? o visitar la página del internet

www.dhpfurniture.com

Para servicio más rápido y confiable por favor tenga esta manual listo.

Fecha de la compra ___ / ___ / ___ Número De Lote _____

ADVERTENCIA

- ADVERTENCIA PARA LOS NIÑOS - Este producto contiene piezas pequeñas. Por favor, asegúrese de que se mantengan alejados de los niños.
- Este producto está diseñado para uso doméstico y no para uso comercial.
- Se recomienda # de personas necesarias para el montaje 2 (sin embargo, siempre es mejor tener una mano extra.) Tiempo estimado de montaje es de 2 horas.
- Doble tamaño del colchón se recomienda para ser usado con este producto.
- No permita que niños menores de 6 años de edad para utilizar el producto.
- No permita que payasadas en o debajo del producto y prohíbe saltar sobre ella.
- Prohibición de más de una persona en el producto.
- ESTE MANUAL DE INFORMACIÓN CONTIENE INFORMACIÓN **IMPORTANTE** DE SEGURIDAD. LEA Y GUARDE POR FAVOR PARA FUTURA REFERENCIA.

PÁGINA 03

A) END BARANDILLA - T916850 - CANTIDAD: 2

B) DESPUÉS- T916860 - CANTIDAD: 4

D) RAIL PARTE DELANTERA - T916870 -CANTIDAD: 1

E) RAIL TRASERA - T916880 -CANTIDAD: 1

F) TRASERO barandilla -T916890 -CANTIDAD: 1

O) LAMAS - T910600 -CANTIDAD: 22

Q) Espaciador listón - T391650 - CANTIDAD: 21

R) Tapones de plástico - T391660 - CANTIDAD: 1

PÁGINA 04

- 1) PERNO 1/4"-20 x 2 3/16" - T127080 - CANTIDAD: 5
- 2) PERNO 1/4"-20 x 9/16" - T127630 - CANTIDAD: 4
- 3) PERNO 5/16"-20 x 1 7/8 " - T128440 - CANTIDAD:8
- 4) TUERCA 5/16 "- T154270 -CANTIDAD: 4
- 5) LLAVE DE TUERCA HEXAGONAL 4mm - T290110 -CANTIDAD: 1
- 6) ARANDELA CURVA - T208440 -CANTIDAD: 10
- 7) LLAVE - A23190 - CANTIDAD: 1

NOTA:

Por favor, no apriete completamente los tornillos hasta que el todo el conjunto se ha completado. Una vez ensamblado se completa, por favor asegúrese de apretar toda la tornillería.

PÁGINA 05

Coloque la POST (B) hasta el final BARANDILLA (A) con los pernos (2), como se muestra a continuación.
Repita este procedimiento para el montaje de la otra parte.

PÁGINA 06

Agregado de la baranda del lado frontal (D) y la baranda lateral trasero (E) para poner fin BARANDILLA (A), POST (B) con los pernos (3), nueces (4) y las arandelas curvadas (6), como se muestra a continuación.

PÁGINA 07

Coloque la barandilla trasera (F) para terminar BARANDILLA (A) y riel lateral trasero (E) con tornillos (1) y ARANDELA CURVA (6), como se muestra a continuación.

PÁGINA 08

As shown in detail 1 & 2, carefully attach the SLATS (O) to FRONT SIDE RAIL(D) and REAR SIDE RAIL(E), lock the SLATS (O) into place with 44 PLASTIC PLUGS (R). Attach the SLAT SPACERS (Q) between SLATS (O), as shown in detail 3.

Gracias por comprar de DHP.

Visite www.dhpfurniture.com para ver la garantía limitada válida en EE.UU. y Canadá.

LEER ANTES DE COMENZAR A ENSAMBLAR

CONSEJOS ÚTILES

- Lea cada paso cuidadosamente antes de empezar. Es muy importante que cada paso de este manual sea realizado en el orden indicado. De lo contrario, puede tener dificultades con el armado.
- Asegúrese que todas las partes estén incluidas. La mayoría de las partes están marcadas en el lado sin acabado.
- Trabaje en un área espaciosa, de preferencia en una alfombra cerca del lugar donde la unidad será usada.
- No use herramientas eléctricas para ensamblar este mueble. Dichas herramientas pueden perforar o dañar las partes..

- Llame nuestro número sin costo si usted necesita ayuda.
- Mueva su nuevo mobiliario cuidadosamente, con dos personas levante y cargue la unidad a su nueva ubicación.
- Nunca empuje, arrastre o mueva su mobiliario (sobre todo en la alfombra).
- Su mobiliario de DHP puede desmontarse y puede volverse a montar para mover.
- Las partes adicionales están disponibles por una cuota nominal.

Información de Garantía

DHP garantiza que este producto está libre de defectos materiales y de mano de obra y acepta remediar cualquier defecto. Esta garantía es válida por un año desde el día de la compra original de este artículo. Esta garantía está limitada a la reparación o reemplazo de partes defectuosas, más no a la mano de obra incurrida en el ensamblaje de este artículo. Esta garantía no aplica a ningún producto que haya sido incorrectamente ensamblado, sujeto a uso inadecuado, abuso o que haya sido alterado o reparado en cualquier forma. La responsabilidad por daños y perjuicios consecuentes está excluida en esta garantía donde la Ley lo permita. Esta garantía le da derechos legales específicos y usted puede también tener otros derechos que varíen de estado a estado. Para obtener servicios de garantía, el consumidor debe presentar el recibo original de compra del artículo en cuestión. Los componentes reparados o reemplazados son garantizados solamente hasta el final del período original de garantía. Los componentes defectuosos serán reparados o reemplazados sin cargo alguno y sujetos a los términos y condiciones descritos arriba.

Si necesita ayuda con el armado o identificando partes; o si requiere solicitar partes o simplemente información del producto, comuníquese con nosotros:



Llame al

1-800-267-1739

Lunes - Viernes

~~8:00 am - 5:00 pm~~ 9:00am - 5:00pm

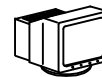
(Hora Central)



FAX:

1-636-745-1005

Disponible 24 horas al día,
7 días a la semana



Visite nuestra página de Internet

www.dhpfurniture.com



Escribanos a:

DHP
410 E. First Street South
Wright City, MO 63390 USA
Attn: Consumer Service

5498396

Limites de poids: 225 Lbs\102 Kgs

ATTENTION

NE PAS RETOURNER LE PRODUIT AU MAGASIN

Les magasins ne stockent pas de pièces de rechange.

Si une pièce est manquante ou endommagée, vous pouvez appeler notre service à la clientèle au numéro sans frais. Nous vous expédierons les pièces de rechange GRATUITEMENT.

Besoin de pièces ou d'aide? Appelez au **1-800-267-1739** ou accédez à notre site web **www.dhpfurniture.com**

Pour un service rapide et fiable, ayez svp votre guide d'assemblage en main

Date d'achat ___ / ___ / ___ **Numéro de lot** _____

AVERTISSEMENT :

- Avertissement pour jeune enfant préscolaire - Ce produit contient de petit morceaux. S.V.P. vous assurer de garder ces morceaux hors de la portée des enfants.
- Ce produit est pour la maison et n'est pas conçu pour une utilisation commerciale.
- Il est recommandé d'avoir 2 personnes pour le montage (toutefois il est toujours mieux d'avoir une aide supplémentaire) . Le temps moyen d'assemblage requis est de 2 heures.
- Un matelas de lit simple est recommandé pour ce produit
- Ne pas laissez un enfant de moins de 6 ans utiliser ce produit
- Il ne faut jamais faire du cheval et de sauter sur ce produit
- Interdire que plus d'une personne soit sur ce produit.
- ESTE MANUAL DE INFORMACIÓN CONTIENE INFORMACIÓN **IMPORTANTE** DE SEGURIDAD. LEA Y GUARDE POR FAVOR PARA FUTURA REFERENCIA.

PAGE 03

A) Garde métallique - T916850 - CANTIDAD: 2

B) Poteau - CANTIDAD: 4

D) Longeron de devant - T916870 -CANTIDAD: 1

E) Longeron de derrière - T916880 -CANTIDAD: 1

F) Dossier -T916890 -CANTIDAD: 1

O) Barre transversale - T910600 -CANTIDAD: 22

Q) Entremise - T391650 - CANTIDAD: 21

R) Bouchon de plastique - T391660 - CANTIDAD: 1

PAGE 04

- 1) Boulon 1/4"-20 x 2 3/16" - T127080 - CANTIDAD: 5
- 2) Boulon 1/4"-20 x 9/16" - T127630 - CANTIDAD: 4
- 3) Boulon 5/16"-20 x 1 7/8 " - T128440 - CANTIDAD:8
- 4) Écrou 5/16 " - T154270 -CANTIDAD: 4
- 5) Clé hexagonale 4mm - T290110 -CANTIDAD: 1
- 6) Rondelle courbée - T208440 -CANTIDAD: 10
- 7) Clé - A23190 - CANTIDAD: 1

Note générale pour le montage:

S.V.P. ne pas serrer complètement les vis et les boulons jusqu'à ce que l'assemblage complet soit fait (cela vous aidera à ajuster les pièces en place). Quand le montage est complété et bien ajusté: serrer progressivement en place toute la quincaillerie.

PAGE 05

Tel que détail #1 et #2 : Attachez le poteau B au garde métallique A avec les boulons #2. SVP répétez la procédure pour l'autre côté.

PAGE 06

Tel que détail #1 : Attachez les longerons D et E aux gardes métalliques A et au poteaux B avec les boulons#3 , les écrous #4 et les rondelles courbées #6

PAGE 07

Tel que montré au détail #1 et 2 : Attacher le dossier F au garde métallique A avec les boulons #1 et les rondelles courbées # 6.
Tel que montré détail #1: Attachez le dossier F au longeron E avec un boulon #1

PAGE 08

Tel que montré au détail # 1 et 2 :Délicatement attachez la barre transversale O dans les encoches des longerons D et E. Ancrer la barre O en place avec les 44 bouchons de plastique R.
Tel que montré au détail #3: Attachez les entremises Q entre les barres O.

DHP vous remercie pour votre achat.

Visitez www.dhpfurniture.com pour voir la garantie limitée, valide aux Etats-Unis et au Canada.

AVANT DE COMMENCER L'ASSEMBLAGE

- Lire attentivement chaque étape avant de débiter. Il est très important que chaque étape de montage soit exécutée dans le bon ordre pour éviter des difficultés lors de l'assemblage.
- Assurez-vous que toutes les pièces sont incluses. La plupart des pièces sont étiquetées ou estampées sur le côté non fini.
- Travaillez dans un endroit spacieux, préférablement à proximité de l'endroit où le meuble sera utilisé.
- Ne pas utiliser d'outils électriques pour assembler votre mobilier. Les outils électriques risquent d'endommager les pièces.

LES CONSEILS UTILES

- Si vous avez besoin d'aide, appelez notre service à la clientèle sans frais.
- Déplacez votre nouveau mobilier avec soin, nous recommandons deux personnes pour soulever et transporter le mobilier vers son nouvel emplacement.
- Ne jamais pousser, traîner, ou tirer votre mobilier (surtout sur les tapis).
- Votre mobilier DHP peut être démonté et ré-assemblé pour faciliter les déménagements.
- Les pièces supplémentaires sont disponibles à un prix nominal.

Informations sur la garantie

DHP garantit que ce produit est exempt de tout vice de matériau et de fabrication et s'engage à remédier à un tel défaut. Cette garantie couvre un an à compter de la date d'achat originale. Cela se limite uniquement à la réparation ou au remplacement des pièces défectueuses. Aucun travail de montage n'est inclus.

Cette garantie ne s'applique pas au produit qui a été mal assemblé, soumis à des abus ou qui ont été modifié ou réparé de n'importe quelle sorte. Cette garantie vous confère des droits spécifiques légaux et vous avez peut-être d'autres droits qui varient d'une situation à l'autre.

Pour obtenir le service sous garantie, l'acheteur doit présenter la facture originale. Les composants réparés ou remplacés sont garantis jusqu'à la fin de la période de garantie initiale uniquement. Les composants défectueux seront réparés ou remplacés sans frais, sous réserve des conditions décrites ci-dessus.

Besoin d'aide pour assembler, identifier des pièces, s'informer sur le produit, ou pour commander des pièces, contactez-nous :



Appelez-nous à:

1-800-267-1739

Lundi - Vendredi
~~8:00 am - 5:00 pm~~
(Heure centrale)

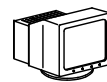
9:00am - 5:00pm



FAX:

1-636-745-1005

Disponible 24h / 24h, 7jrs / 7jrs



Visitez notre siteweb:

www.dhpfurniture.com



Écrivez à:

DHP
410E, First Street South,
Wright City,
MO 63390, USA
Attention: Consumer Service.