

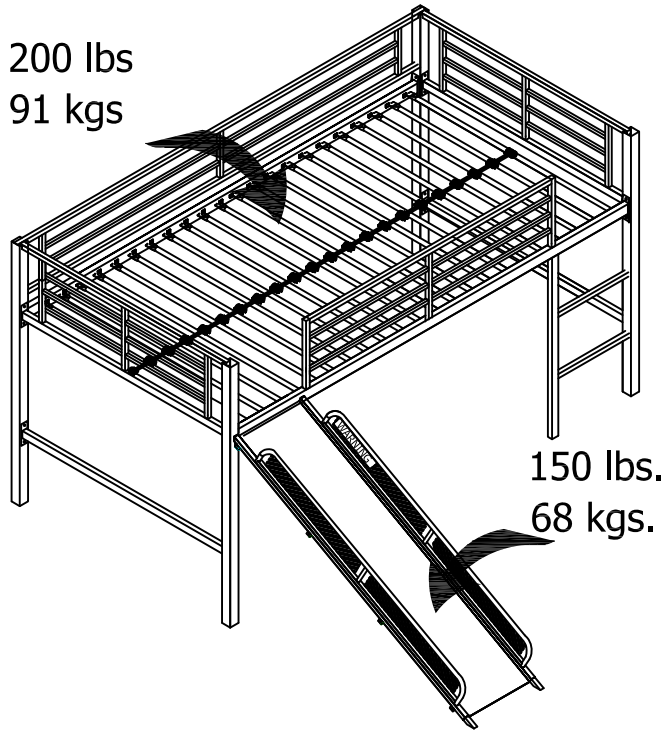


5513298

Junior Loft with Slide - silver with red Slide

Weight Limits:

200 lbs
91 kgs



150 lbs.
68 kgs.



DO NOT RETURN PRODUCT TO THE STORE

Individual stores do not stock parts.

If a part is missing or damaged, call our toll-free customer service line. We will gladly ship your replacement parts FREE of charge.

Need Parts or Assistance? **1-800-267-1739**

or access our website

www.dhpfurniture.com

For prompt, reliable service; please have your instruction manual ready.

Date of Purchase

___ / ___ / ___

Lot Number

WARNING

- **WARNING FOR YOUNG CHILDREN** - This product contains small parts. Please ensure that they are kept away from small children. Children under the age of 4, small infants and babies should not sleep on the upper bed for safety reasons.
- Ensure that children use the ladder for climbing to the upper bed.
- To prevent injury and damage to this unit, PROHIBIT jumping on it.
- This product is designed for home use and not intended for commercial use.
- Recommended # of people needed for assembly 2 (however it is always better to have an extra hand.) Estimated assembly time is 1.5 hours.
- FOR SAFETY REASONS AND TO PREVENT INJURIES, YOU MUST ATTACH THE SLIDE TO THE BED WHERE INDICATED.
- Follow the information on the warning appearing on the upper bed end structure and on the carton. Do not remove warning label from the bed.
- THIS INSTRUCTION BOOKLET CONTAINS **IMPORTANT** SAFETY INFORMATION. PLEASE READ AND KEEP FOR FUTURE REFERENCE.

Thank you for purchasing from DHP.

Visit www.dhpfurniture.com to view the limited warranty valid in the U.S. and Canada.

READ BEFORE BEGINNING ASSEMBLY

- Read each step carefully. It is very important that each step of instruction is performed in the correct order. If these steps are not followed in sequence, assembly difficulties will occur.
- Make sure all parts are included. Most parts are labeled or stamped on the raw edge.
- Work in spacious area, preferably on a carpet, near the place the unit will be used.
- Do not use power tools to assemble your furniture. Power tools may strip or damage the parts.

HELPFUL HINTS

- Call our toll free number if you need assistance.
- Move your new furniture carefully, with two people lift and carry the unit to it's new location.
- Never push, drag or pull your furniture (especially on carpet).
- Your DHP furniture can be disassembled and reassembled to move.
- Additional parts are available for a nominal fee.

Warranty Information

DHP warrants this product to be free from defects in material and workmanship and agrees to remedy any such defect. This warranty covers one year from the date of original purchase. This is solely limited to the repair or replacement of defective parts and no assembly labor is included.

This warranty does not apply to any product which has been improperly assembled, subjected to misuse or abuse or which has been altered or repaired in any way. Liability for consequential damages is excluded to the extent exclusion is permitted by law. This warranty gives you specific legal rights and you may also have other rights which vary from state to state.

To obtain warranty service, purchaser must present original bill of sale. Components repaired or replaced are warranted through the remainder of the original warranty period only. The defective components will be repaired or replaced without charge, subject to the terms and conditions described above.

For help with assembly, identifying parts, product information or to order parts, please contact us:



Call us at:

1-800-267-1739

Monday - Friday
~~8:00 am - 5:00 pm~~
(Central Time)

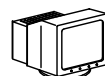
9:00am - 5:00pm



FAX:

1-636-745-1005

Available 24 hours a day, 7 days a week



Visit our website:

www.dhpfurniture.com



Write to:

DHP
410E, First Street South,
Wright City,
MO 63390, USA
Attention: Consumer Service.

Register your product and enter to win!

By registering your product with us, you will automatically be entered in our quarterly contest for a chance to win some amazing prizes.

Benefits:

Take a few minutes to register your product to improve your experience with DHP and receive the following:

- Exclusive information on new products
- Special offers and promotions
- Helpful tips on how to make the most of your product

Register your product to see what the prize for this quarter is!

Thank you for purchasing a DHP product. We hope it provides many years of service to you. 😊

Note: Product must be registered in the same quarter as the purchase. See www.dhpfurniture.com/eng/register for contest rules.

How to register:

Scan me to take me there!



www.dhpfurniture.com/eng/register

Follow us:

For easy access to updates on trends, new products, contests and promotions from DHP, follow us on:



www.facebook.com/DorelHomeProducts



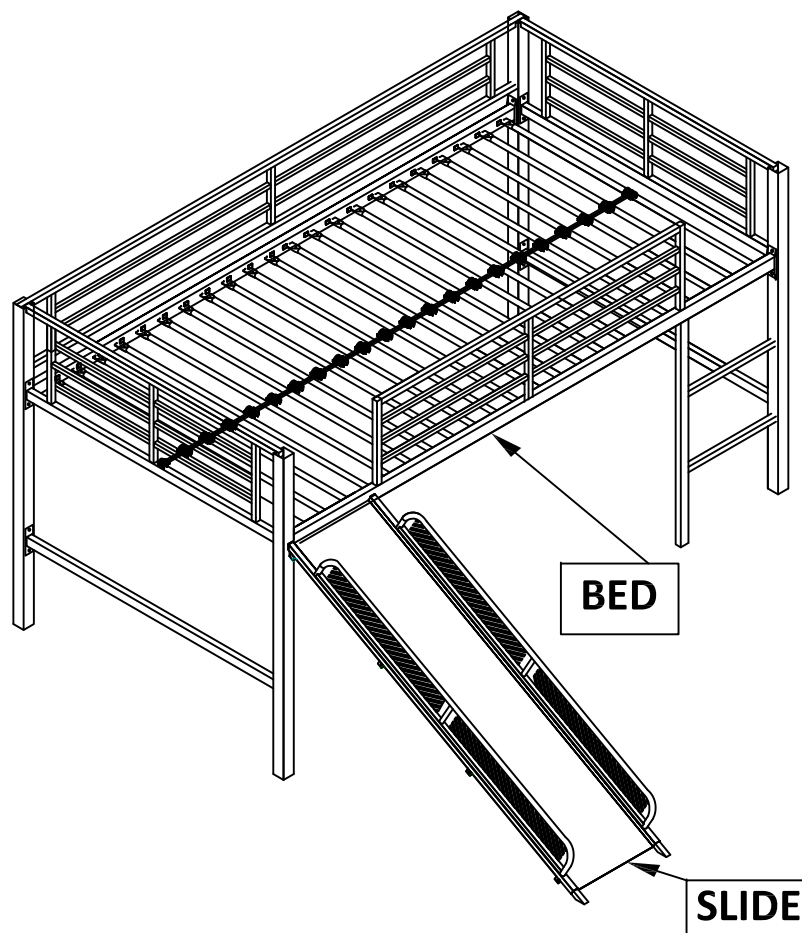
www.twitter.com/DHPfurniture



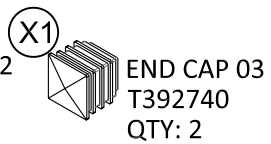
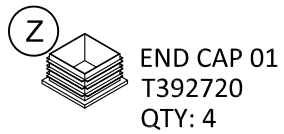
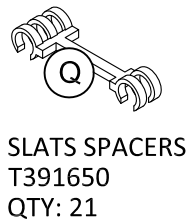
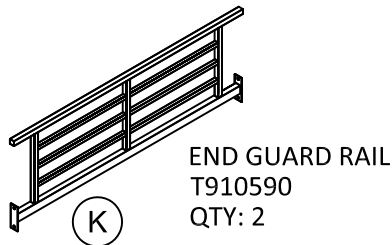
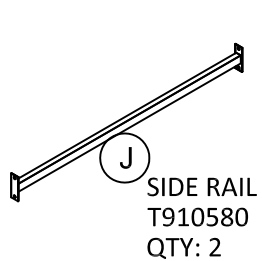
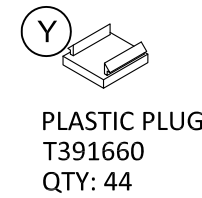
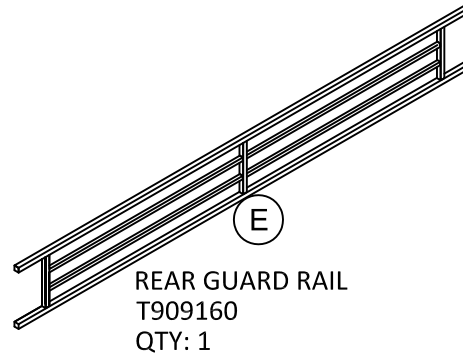
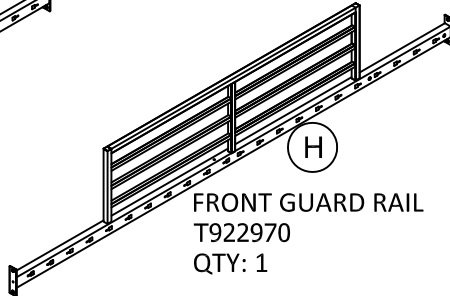
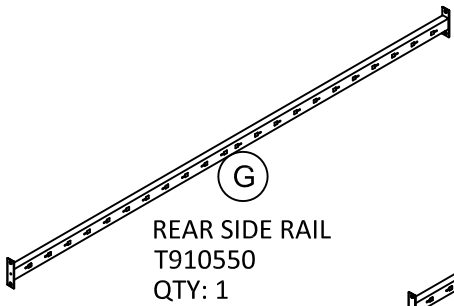
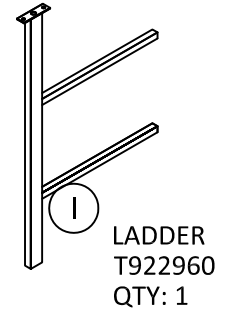
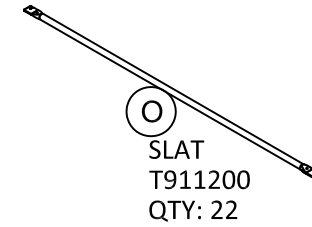
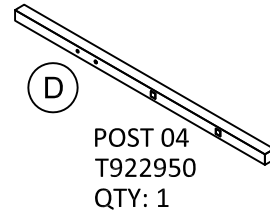
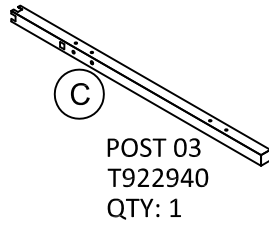
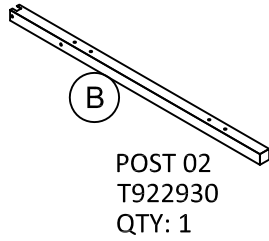
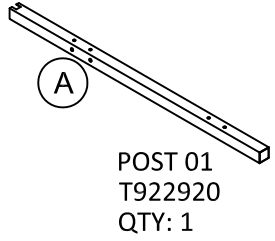
www.pinterest.com/dhpfurniture

IMPORTANT WARNING

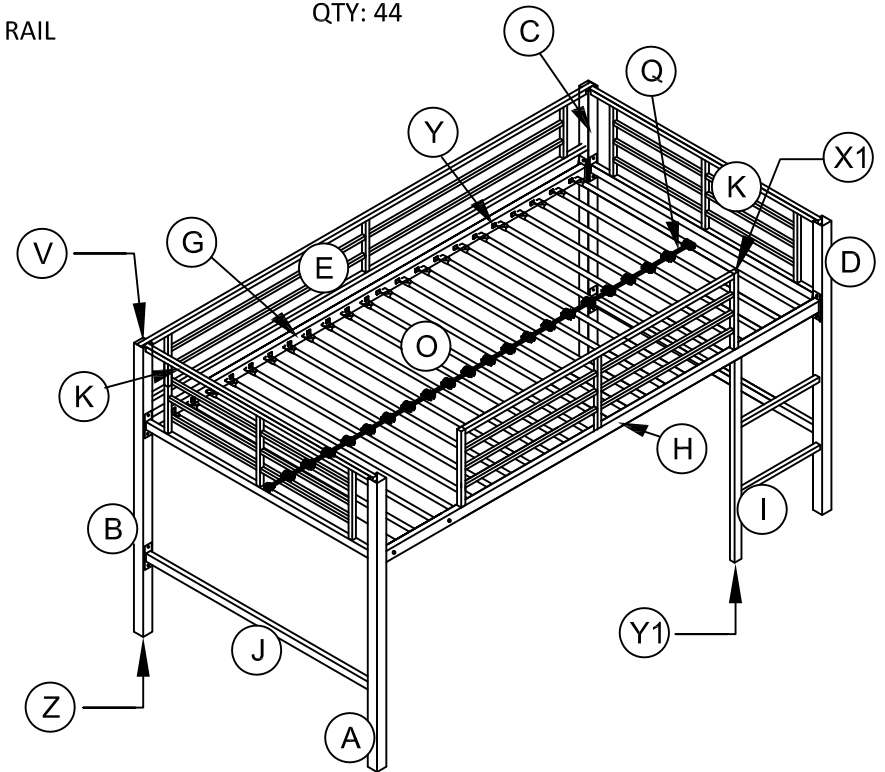
FOR SAFETY REASONS AND TO PREVENT INJURIES, YOU MUST ATTACH THE SLIDE TO THE BED WHERE INDICATED.



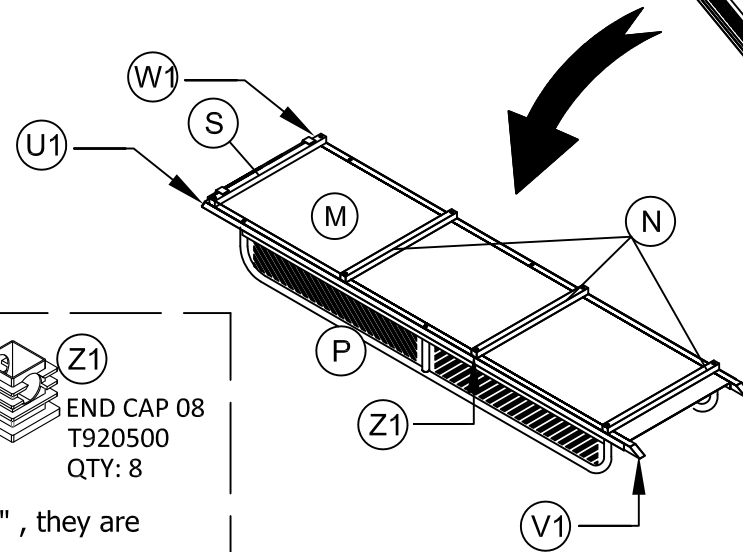
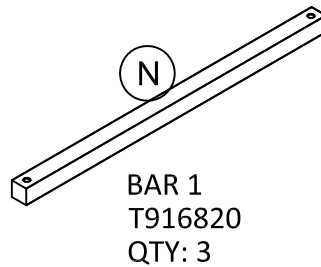
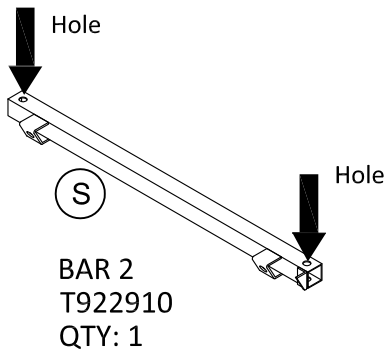
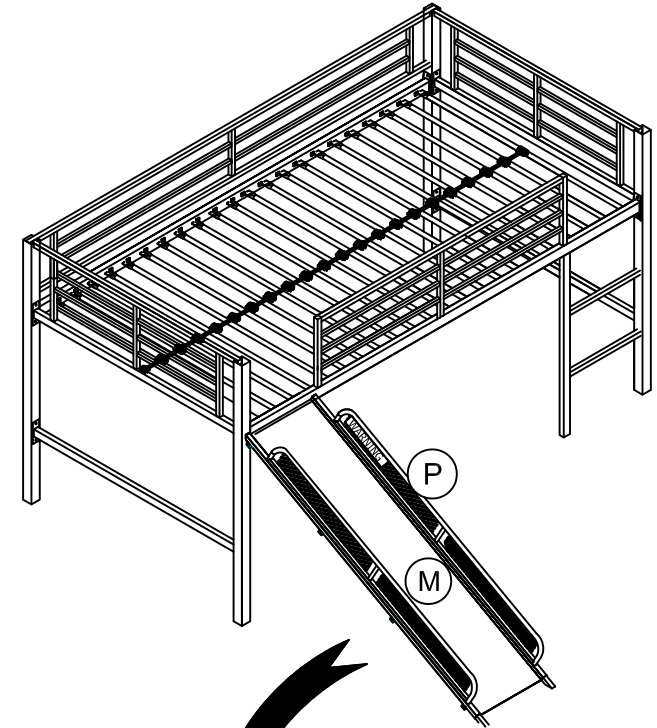
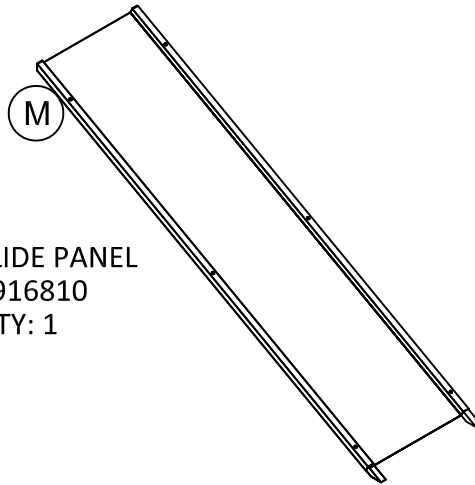
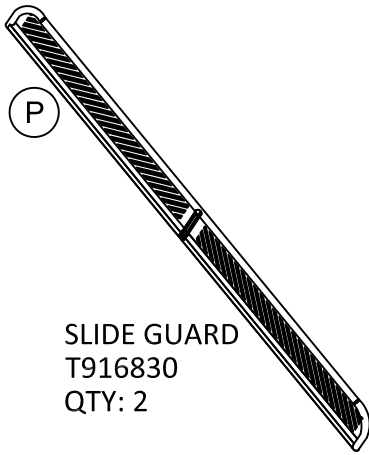
PARTS



Note: "Z", "V", "X1", "Y1" have been pre-assembled on "A/B/C/D", "A/B/C/D", "H", "I", they are available for replacement.



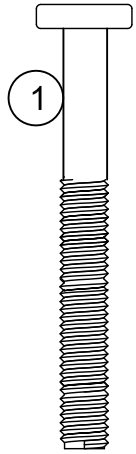
PARTS



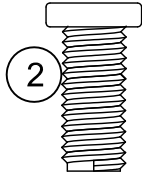
<p>U1 END CAP 05 T392760 QTY: 1</p>	<p>V1 END CAP 06 T392770 QTY: 2</p>	<p>W1 END CAP 07 T392780 QTY: 1</p>	<p>Z1 END CAP 08 T920500 QTY: 8</p>
---	---	---	---

Note: "U1", "V1", "W1", "Z1" have been pre-assembled on "M", "M", "M", "S/N", they are available for replacement.

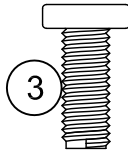
HARDWARE



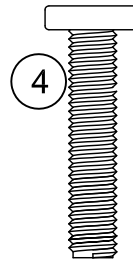
BOLT
1/4"-20 x 2 3/16"
QTY: 2



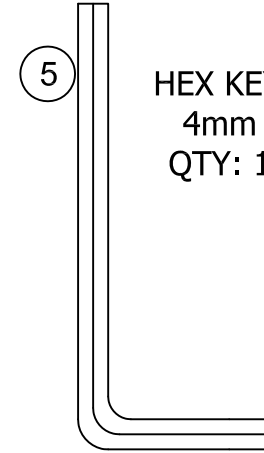
BOLT
5/16"-20 x 3/4"
QTY: 8



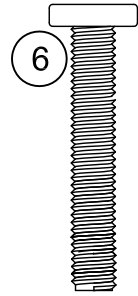
BOLT
1/4"-20 x 5/8"
QTY: 24



BOLT
1/4"-20 x 1 3/16"
QTY: 10



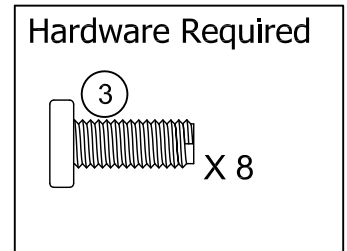
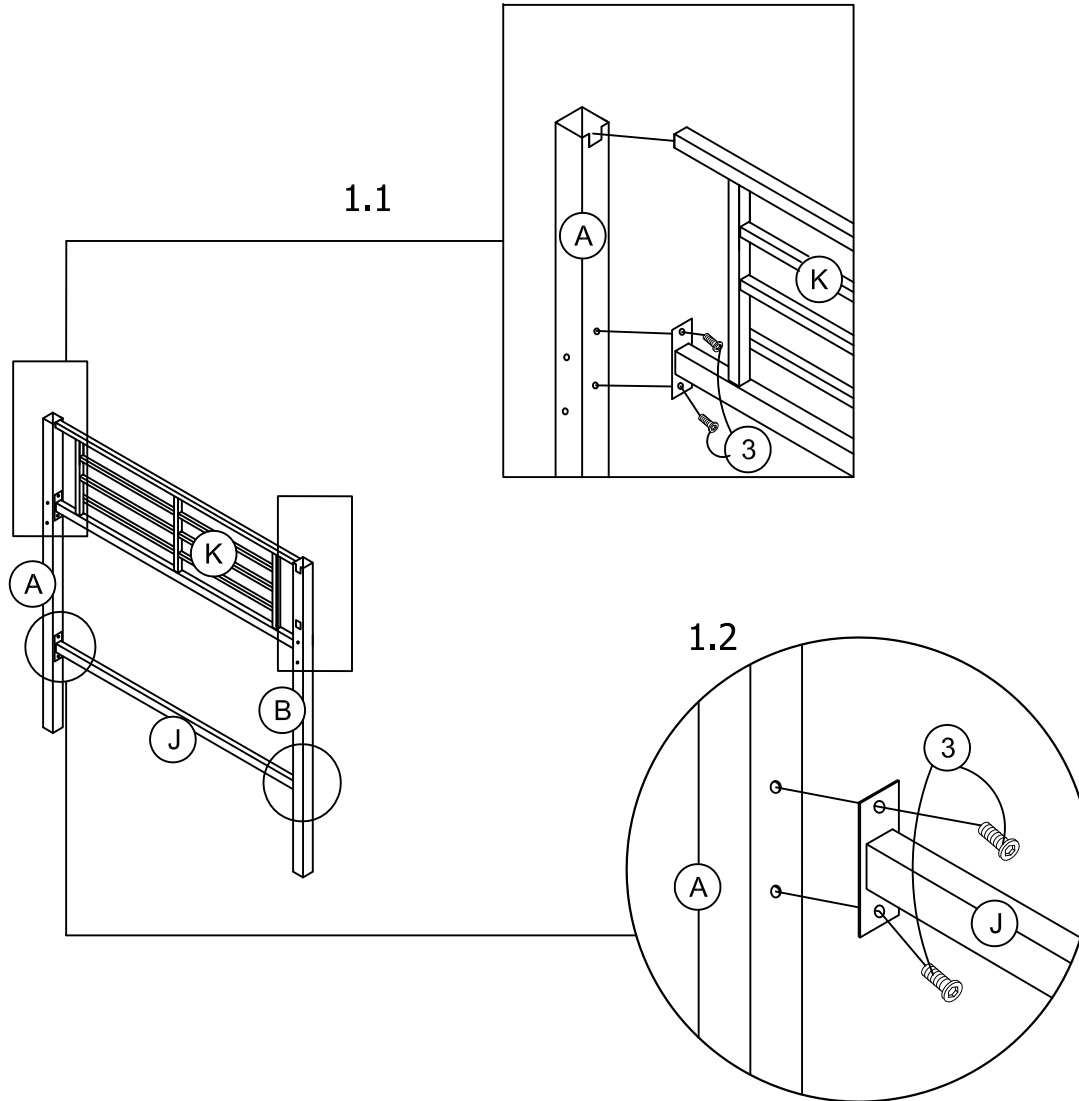
HEX KEY
4mm
QTY: 1



BOLT
1/4"-20 x 1 3/8"
QTY: 2

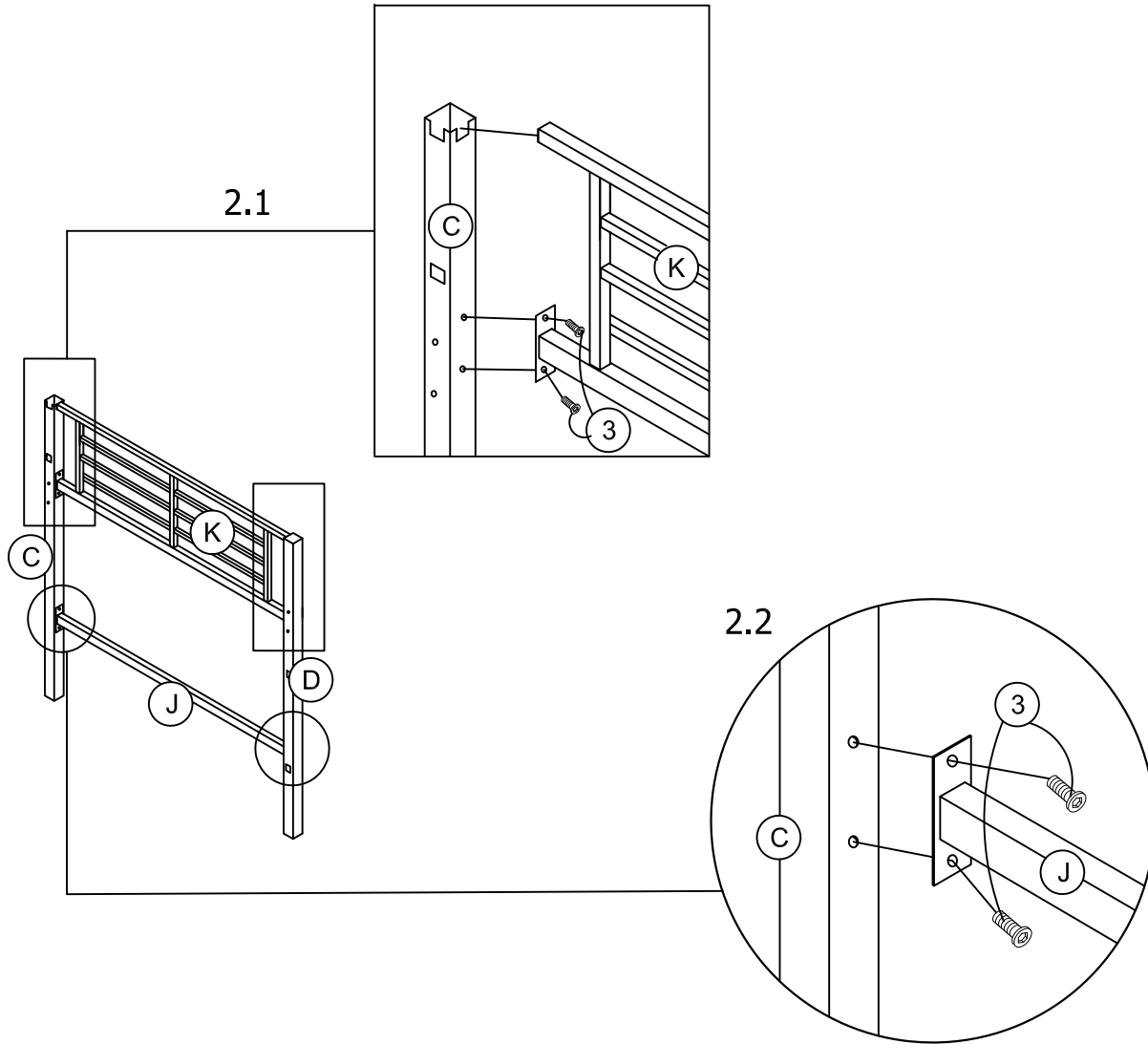
Hardware Pack Number	T5513098-02
<p>NOTE Please do not completely tighten any screws until the entire assembly is complete. Once assembly is complete, please be sure tighten all hardware.</p>	

1 Bed assembly: Attach (K) to (A, B) with the BOLTS (3).
Attach (J) to (A, B) with the BOLTS (3).



2

Attach (K) to (C , D) with the BOLTS (3).
Attach (J) to (C , D) with the BOLTS (3).



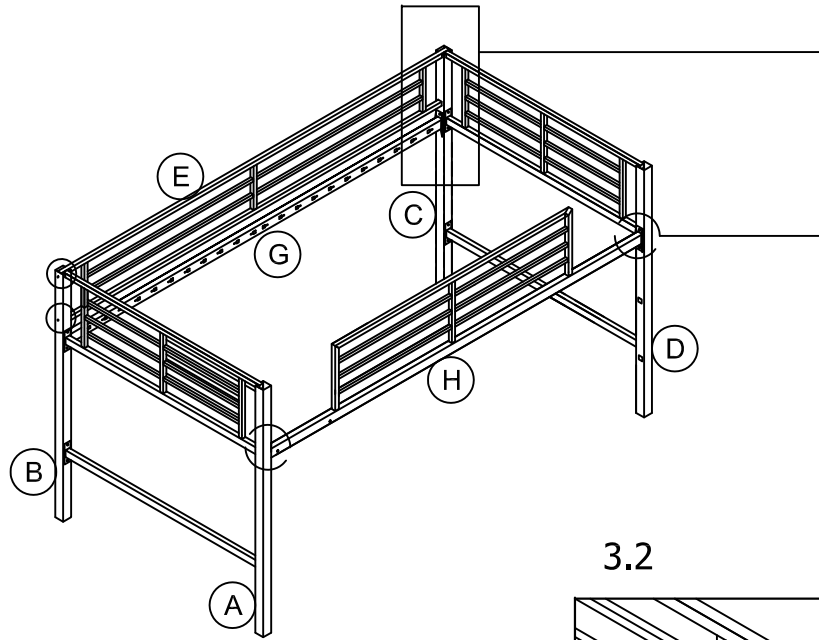
Hardware Required

3 X 8

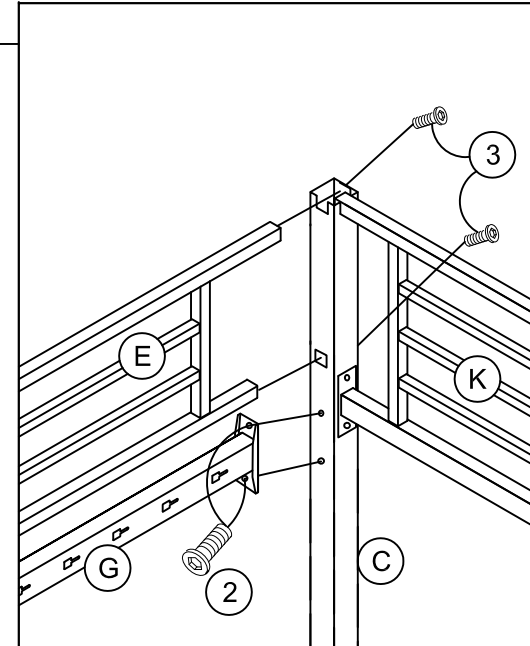
3

Attach (E) to (B, C) with the BOLTS (3).

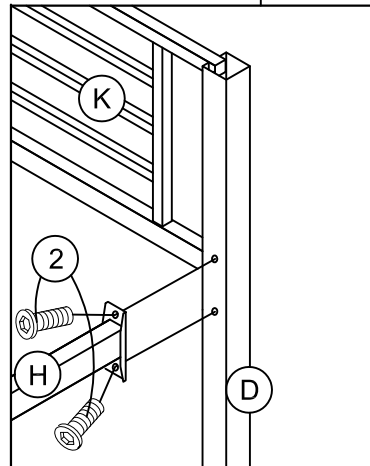
Attach (G, H) to (A, B, C, D) with the BOLTS (2).



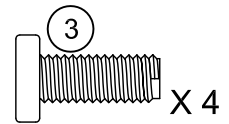
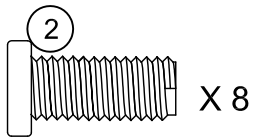
3.1



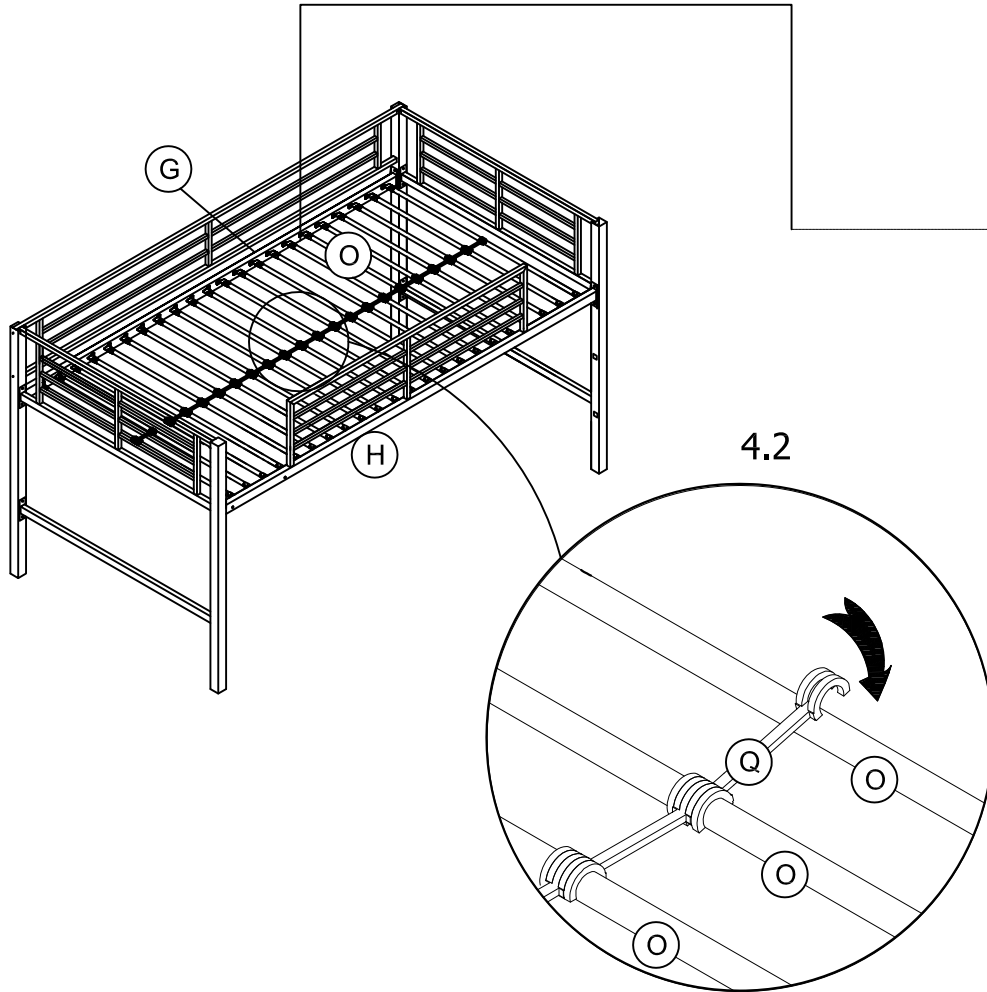
3.2



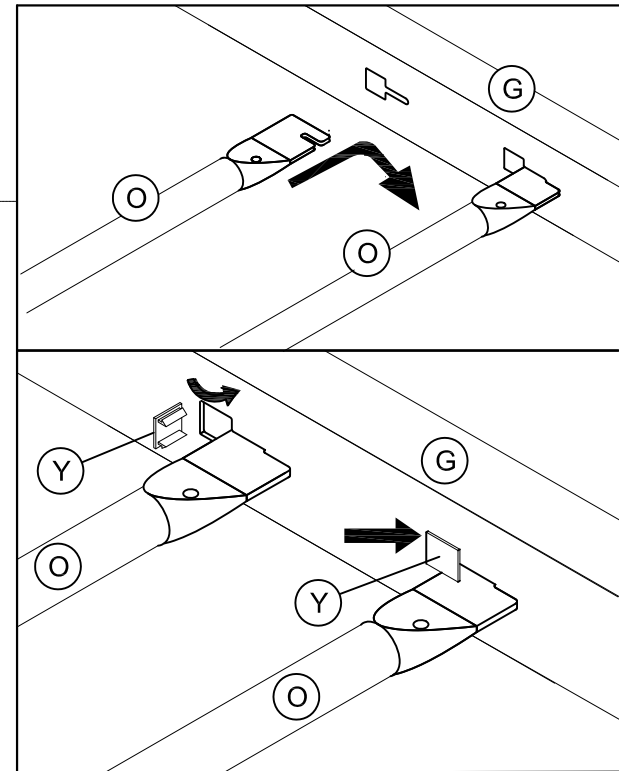
Hardware Required



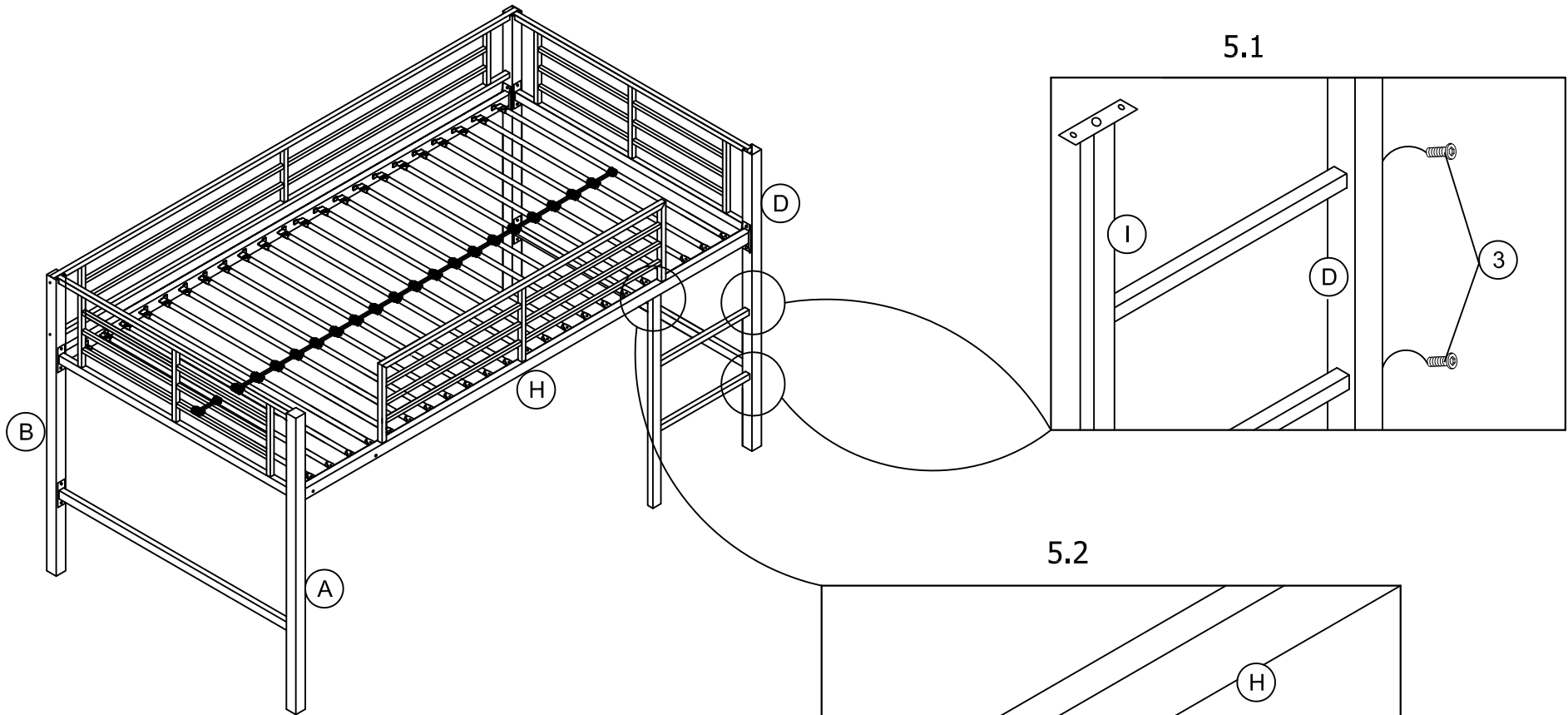
4 Attach (O) to (G, H), lock (O) into place with (Y).
Attach (Q) between SLATS (O).



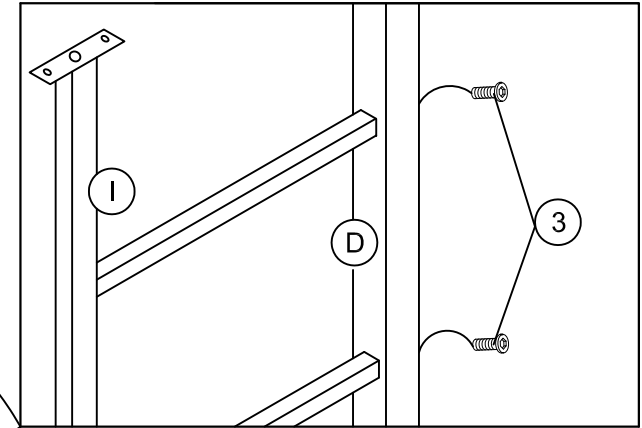
4.1



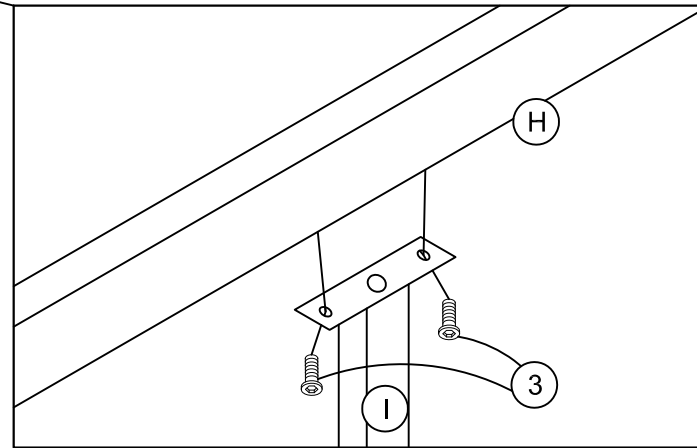
5 Attach (I) to (C, H) with the BOLTS (3).



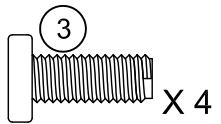
5.1



5.2

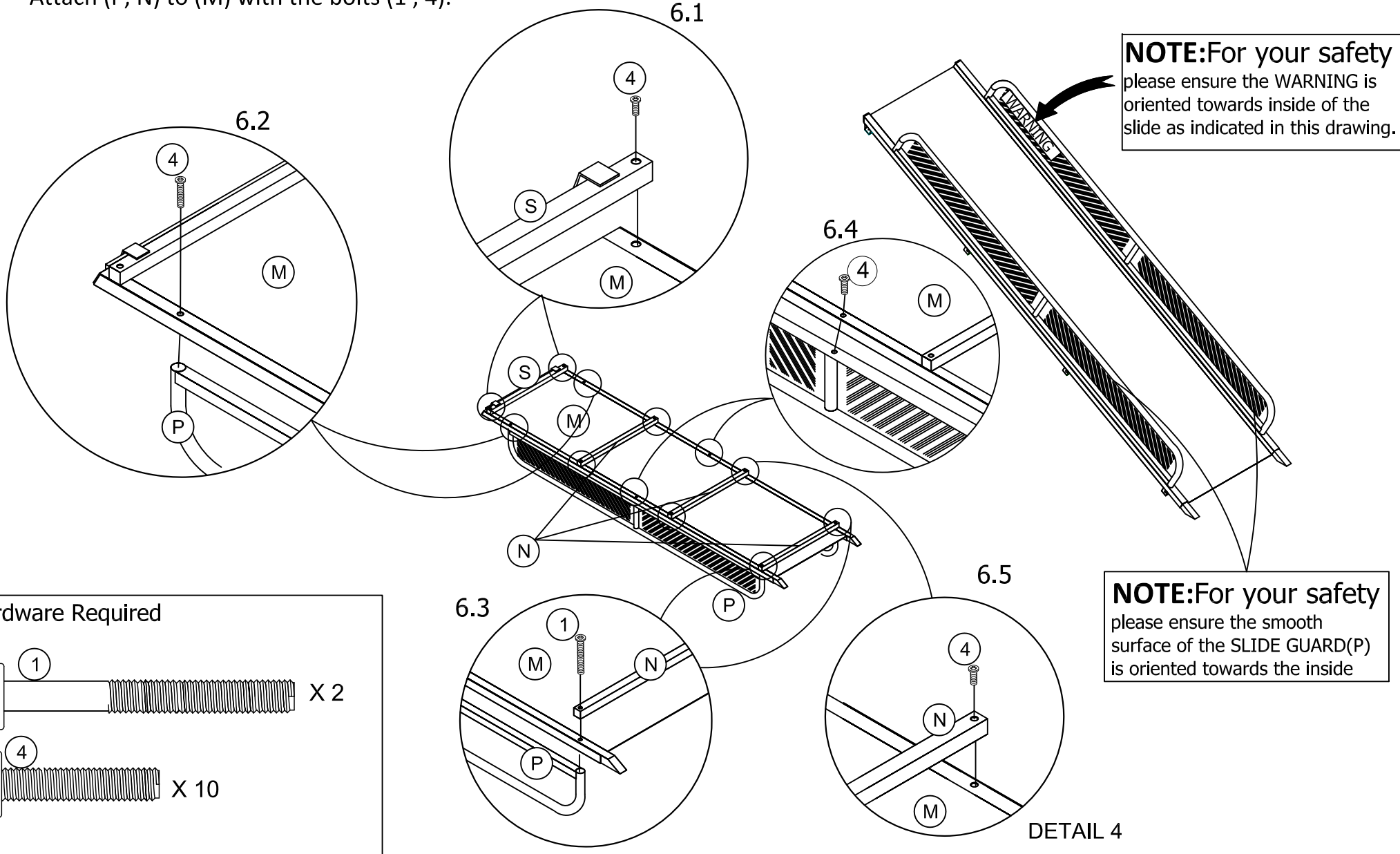


Hardware Required



6

Slide assembly: Attach (S) to (M) with bolts (4).
Attach (P, N) to (M) with the bolts (1, 4).



NOTE:For your safety please ensure the WARNING is oriented towards inside of the slide as indicated in this drawing.

NOTE:For your safety please ensure the smooth surface of the SLIDE GUARD(P) is oriented towards the inside

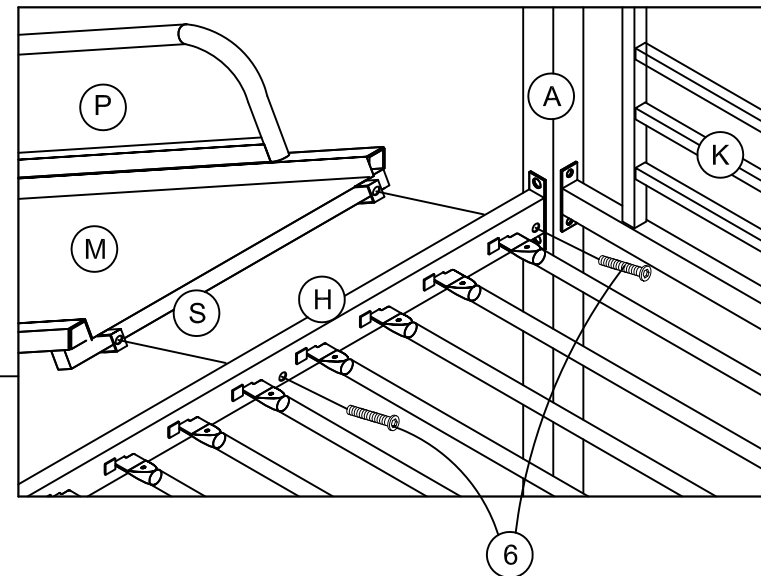
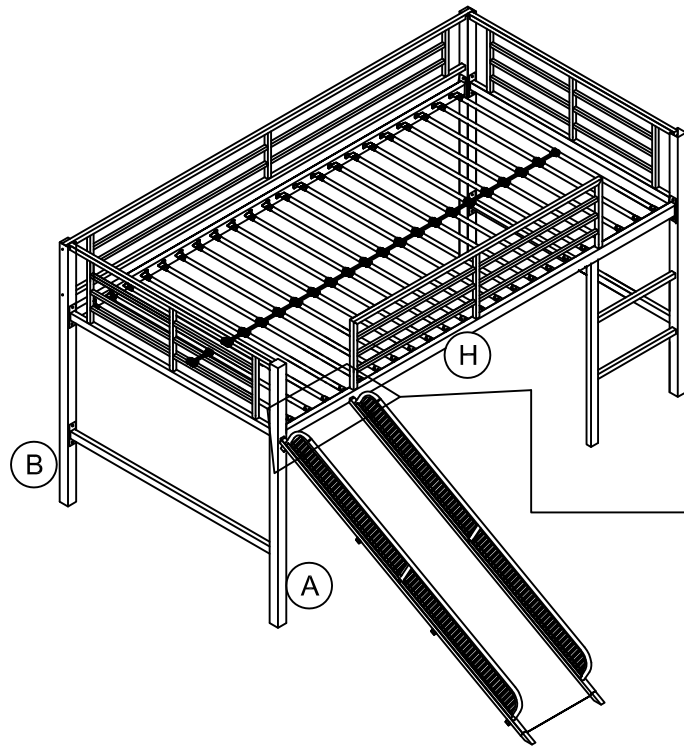
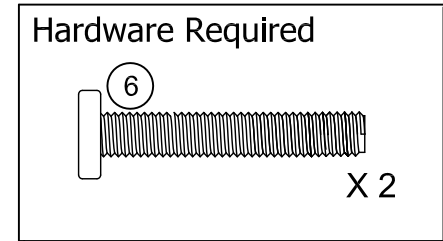
DETAIL 4

7 Attach the slide subassembly to (H) with bolts(6)



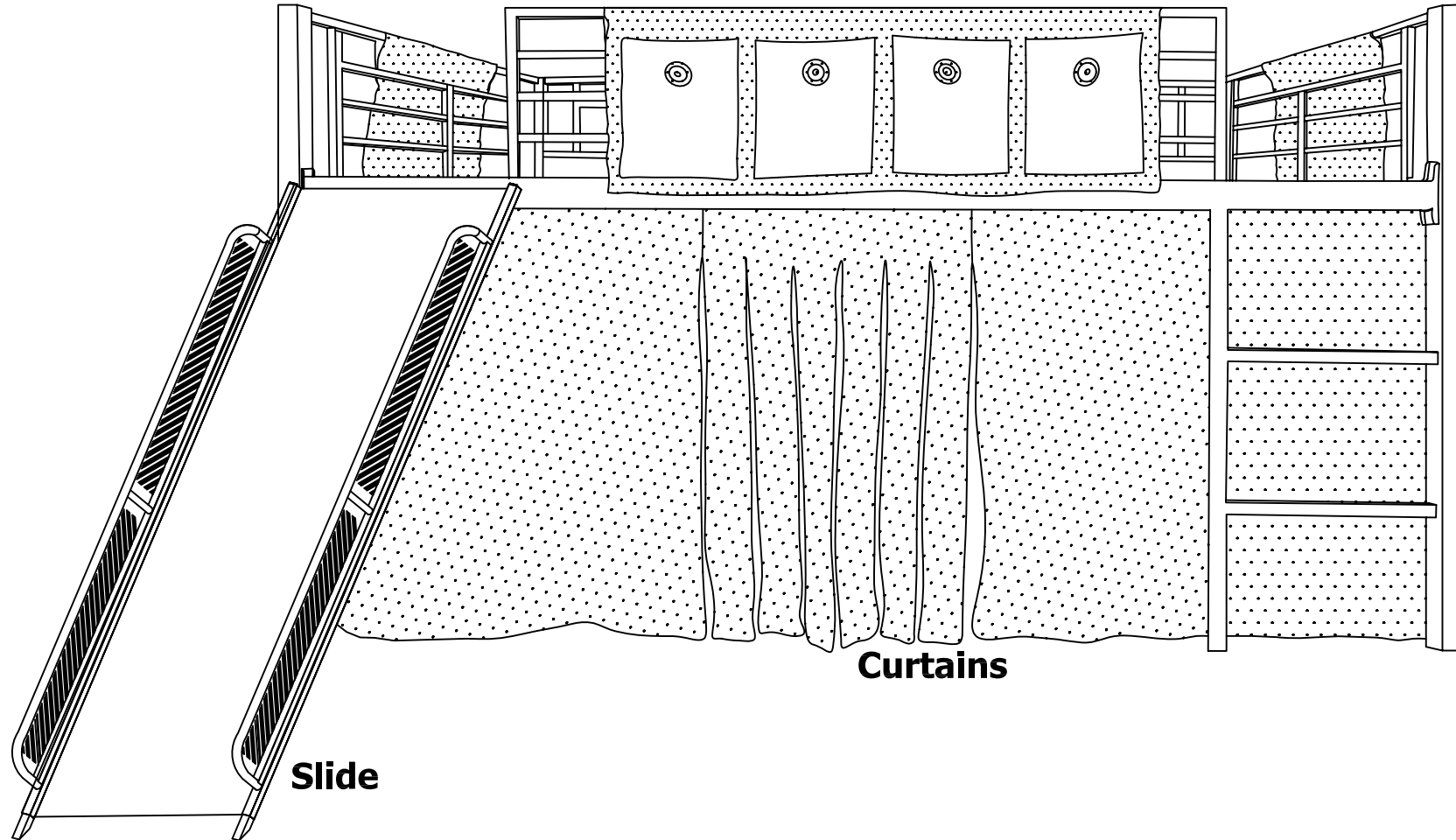
CAUTION!

FOR SAFETY REASONS AND TO PREVENT INJURIES, YOU MUST ATTACH THE SLIDE TO THE BED WHERE INDICATED.



8

For a more complete look, this product can be combined with different accessories designed specifically for this loft bed. Consult your retailer for the various options available.



WARNING

- ◎ FOLLOW THE INFORMATION ON THE WARNINGS APPEARING ON THE BED STRUCTURE AND ON THE CARTON.
- ◎ DO NOT REMOVE WARNING LABEL FROM BED
- ◎ THE MATTRESS PLATFORM IS DESIGNED TO SUPPORT A MATTRESS WITHOUT THE NEED FOR A POSTURE BOARD OR BOXSPRING.
- ◎ ALWAYS USE THE RECOMMENDED SIZE MATTRESS OR MATTRESS SUPPORT, OR BOTH, TO HELP PREVENT THE LIKELIHOOD OF ENTRAPMENT OR FALLS.
- ◎ USE ONLY A TWIN MATTRESS WHICH IS 74"-75" LONG AND 37 1/2"-38 1/2" WIDE ON THE BUNK.
- ◎ ENSURE THICKNESS OF MATTRESS AND FOUNDATION COMBINED IS GREATER THAN 4" AND THAT IT DOES NOT EXCEED 6".
- ◎ SURFACE OF MATTRESS MUST BE AT LEAST 5" (127MM) BELOW THE UPPER EDGE OF GUARDRAILS.
- ◎ PERIODICALLY CHECK AND ENSURE THAT THE GUARDRAIL, LADDER AND OTHER COMPONENTS ARE IN THEIR PROPER POSITION, FREE FROM DAMAGE, AND THAT ALL CONNECTORS ARE TIGHT.
- ◎ DO NOT ALLOW HORSEPLAY ON OR UNDER THE BED AND PROHIBIT JUMPING ON THE BED.
- ◎ DO NOT ALLOW CHILDREN TO CLIMB THE SLIDE. BE SURE TO ONLY USE THE LADDER TO CLIMB ONTO THE BED.
- ◎ PROHIBIT MORE THAN ONE PERSON ON THE BED.
- ◎ DO NOT USE SUBSTITUTE PARTS. CONTACT DHP FOR REPLACEMENT PARTS.
- ◎ USE OF A NIGHT LIGHT MAY PROVIDE ADDED SAFETY PRECAUTION FOR A CHILD USING THE LADDER.
- ◎ ALWAYS USE GUARDRAILS ON BOTH LONG SIDES OF THE BED. IF THE BED WILL BE PLACED NEXT TO THE WALL, THE GUARDRAIL THAT RUNS THE FULL LENGTH OF THE BED SHOULD BE PLACED AGAINST THE WALL TO PREVENT ENTRAPMENT BETWEEN THE BED AND WALL.
- ◎ THE USE OF WATER OR SLEEP FLOTATION MATTRESSES IS PROHIBITED.
- ◎ STRANGULATION HAZARD- NEVER ATTACH OR HANG ITEMS TO ANY PART OF THE BED THAT ARE NOT DESIGNED FOR USE WITH THE BED; FOR EXAMPLE, BUT NOT LIMITED TO, HOOKS, BELTS AND JUMP ROPES.
- ◎ KEEP THESE INSTRUCTIONS FOR FUTURE REFERENCE.

5513298

Limites Del Peso: 200 Lbs\91 Kgs

ALTO NO REGRESE ESTE PRODUCTO A LA TIENDA

Las tiendas no tiene partes.

Si faltan partes o las partes están dañadas llame gratis a servicio al cliente. Con gusto mandamos las partes. Sin cargo alguno.

Necesitas partes o Asistencia? o visitar la página del internet

www.dhpfurniture.com

Para servicio más rápido y confiable por favor tenga esta manual listo.

Fecha de la compra ___ / ___ / ___ **Número De Lote** _____

ADVERTENCIA

- ADVERTENCIA PARA NIÑOS PEQUEÑOS - Este producto contiene piezas pequeñas. Por favor, asegúrese de que se mantengan alejados de ellas. niños menores de 4 años, y bebés no deben dormir en la litera superior por razones de seguridad.
- Asegúrese de que los niños utilizan la escalera para subir a la litera superior.
- Para evitar lesiones y daños a esta unidad, prohibir saltar sobre ella.
- Este producto está diseñado para uso doméstico y no para uso comercial.
- No. de personas necesarias para el montaje de este producto: 2 (sin embargo se recomienda contar con ayuda extra) ,Tiempo estimado de ensamblaje es de 1,5 horas.
- POR RAZONES DE SEGURIDAD Y PARA EVITAR LESIONES, ajuste la resbaladilla a la cama como se indica.
- Siga la información sobre la advertencia que aparece en la estructura superior de la litera y en la caja. No quite la etiqueta de advertencia de la cama.
- ESTE MANUAL DE INFORMACIÓN CONTIENE INFORMACIÓN IMPORTANTE DE SEGURIDAD. LEA Y GUARDE POR FAVOR PARA FUTURA REFERENCIA.

PÁGINA 03

REGISTRA TU PRODUCTO Y ENTRA A GANAR!

Al registrar tu producto con nosotros entrarás automáticamente a nuestro concurso trimestral con la oportunidad de ganar premios increíbles.

Beneficios:

Con tan sólo tomarte unos minutos en registrar tu producto y mejorar tu experiencia con DHP puedes obtener:

- Información exclusiva sobre nuevos productos
- Ofertas y promociones
- Consejos útiles sobre cómo utilizar al máximo su producto



Registra tu producto y descubra cual es el premio en este cuatrimestre!

Como registrarse:

Escanea el Código QR o visítanos en www.dhpfurniture.com/eng/register

Síguenos en:

www.facebook.com/DorelHomeProducts www.twitter.com/DHPfurniture www.pinterest.com/dhpfurniture

para facilitar el acceso a información actualizada sobre tendencias, nuevos productos, concursos y promociones de DHP.

Gracias por comprar un producto DHP. Esperamos que éste le proporcione muchos años de servicio.

Nota: El producto debe ser registrado dentro del mismo cuatrimestre en que se realiza la compra. Visite www.dhpfurniture.com/eng/register para más detalles acerca de este concurso.

PÁGINA 04

POR RAZONES DE SEGURIDAD y para EVITAR LESIONES, debe conectar el control a la cama donde INDICADA.

PÁGINA 05

A) Poste 01 - T922920 - CANTIDAD: 1
 B) Poste 02 - T922930 - CANTIDAD: 1
 C) Poste 03 - T922940 - CANTIDAD: 1
 D) Poste 04 - T922950 -CANTIDAD: 1
 E) Barandal trasero - T909160 -CANTIDAD: 1
 G) Barandal trasero - T910550 -CANTIDAD: 1
 H) Barandal delantero - T922970 - CANTIDAD: 1
 I) Escalera - T922960 - CANTIDAD: 1
 J) Barandilla lateral - T910580- CANTIDAD: 2
 K) Barandal de extremo - T910590 - CANTIDAD: 2
 O) Tubos - T911200 - CANTIDAD: 22
 Q) Separador para tubo - T391650 -CANTIDAD: 21
 Y) Cubiertas de plástico - T391660 - CANTIDAD: 4
 Z) Cubierta de extremo 01 - T392720 - CANTIDAD: 4
 V) Cubierta de extremo 02 - T392730 - CANTIDAD: 4
 X1) Cubierta de extremo 03 - T392740 -CANTIDAD: 2
 Y1) Cubierta de extremo 04 - T920900 -CANTIDAD: 1
 Nota: "Z", "V", "X1", "Y1" ya han sido preensambladas en "A/B/C/D","A/B/C/D", "H", "I" tambien disponibles como partes de reemplazo.

PÁGINA 08

Una la parte (K) en (A, B) con TORNILLOS (3).
 Una la parte (J) en (A, B) con TORNILLOS (3).

PÁGINA 09

Una la parte (K) en (C, D) con TORNILLOS (3).
 Una la parte (J) en (C, D) con TORNILLOS (3).

PÁGINA 10

Una la parte (E) en (B, C) con TORNILLOS (3).
 Una la parte (G, H) en (A, B, C, D) con TORNILLOS (2).

PÁGINA 11

Una la parte (O) en (G, H) con (Y).
 Una la parte (Q) en (O).

PÁGINA 12

Una la parte (I) en (D, H) con TORNILLOS (3).
 Nota. Por su seguridad, asegurese que la etiqueta de advertencia este orientada al interior de la resbaladilla.
 Nota. Asegurese que la superficie del barandal en la resbaladilla este orientado correctamente.

PÁGINA 13

Una la parte (S) en (M) con TORNILLOS (4).
 Una la parte (P, N) en (M) con TORNILLOS (1) y TORNILLOS (4) .

PÁGINA 14

Una la parte tobogán en (H) con TORNILLOS (6).

PÁGINA 15

Para una mirada más completa, este producto se puede combinar con diferentes accesorios diseñados específicamente para esta cama alta. Consulte a su distribuidor para que las diversas opciones disponibles.

PÁGINA 06

M) Deslice el panel - T916810- CANTIDAD: 1
 N) Bar 1 - T916820 - CANTIDAD: 3
 P) SLIDE GUARDIA - T916830 -CANTIDAD: 2
 S) Bar 2 - T922910 - CANTIDAD: 1
 U1) Cubierta de extremo 05 - T392760 - CANTIDAD: 1
 V1) Cubierta de extremo 06 - T392770 - CANTIDAD: 2
 W1) Cubierta de extremo 07 - T392780 - CANTIDAD: 1
 Z1) Cubierta de extremo 08 - T920500 - CANTIDAD: 8
 Nota: "U1", "V1", "W1", "Z1" ya han sido preensambladas en "M", "M", "M", "S/N" tambien disponibles como partes de reemplazo.

PÁGINA 07

1) TORNILLOS 1/4"-20 x 2 3/16" - CANTIDAD: 2
 2) TORNILLOS 5/16"-20 x 3/4" - CANTIDAD: 8
 3) TORNILLOS 1/4"-20 x 5/8" - CANTIDAD: 24
 4) TORNILLOS 1/4"-20 x 1 3/16" - CANTIDAD: 10
 5) LLAVE DE TUERCA HEXAGONAL 4mm - CANTIDAD: 1
 6) TORNILLOS 1/4"-20 x 1 3/8" - CANTIDAD: 2

Paquete de Componentes	T5513098-02
NOTA: Por favor, no apriete completamente los tornillos hasta que el todo el conjunto se ha completado. Una vez ensamblado se completa, por favor asegúrese de apretar toda la tornillería.	

ADVERTENCIA

- © SIGA LA INFORMACIÓN DE ADVERTENCIA QUE APARECEN EN LA PARTE SUPERIOR DE LA LITERA Y EN LA CAJA.
- © NO quite la etiqueta de advertencia de la cama
- © LA PLATAFORMA DE COLCHÓN ESTÁ DISEÑADA PARA SOPORTAR UN COLCHÓN SIN LA NECESIDAD DE UN TABLERO DE POSTURA O DE UN BOXSPRING.
- © USE SIEMPRE EL APOYO tamaño recomendado COLCHON COLCHON O, O AMBOS, PARA AYUDAR A PREVENIR LA POSIBILIDAD DE QUEDAR ATRAPADO o caídas.
- © UTILICE SOLAMENTE UN COLCHÓN INDIVIDUAL QUE SEA 74"-75"DE LARGO Y 37 1/2 - 38 1/2" DE ANCHO EN LA CAMA SUPERIOR.
- © ASEGÚRESE QUE EL GROSOR DEL COLCHÓN Y LA FUNDACIÓN COMBINADOS SEA MAYOR DE 4" Y QUE NO EXCEDA DE 6".
- © LA SUPERFICIE DEL COLCHON DEBE ESTAR AL MENOS 5" (127 MM) POR DEBAJO DELA ORILLA DE LOS BARANDALES.
- © COMPRUEBE Y ASEGÚRESE PERIÓDICAMENTE DE QUE LA BARANDILLA, LA ESCALERA Y OTROS COMPONENTES ESTÉN EN POSICIÓN APROPIADA, LIBRE DE DAÑO, Y DE QUE TODOS LOS CONECTADORES ESTÉN.
- © NO PERMITA JUGAR EN O DEBAJO DE LA CAMA Y PROHÍBA SALTAR SOBRE ELLA.
- © UTILICE SIEMPRE LA ESCALERA PARA SUBIR Y BAJAR DE LA CAMA SUPERIOR.
- © PROHÍBA A MAS DE UNA PERSONA UTILIZAR LA CAMA SUPERIOR.
- © NO UTILICE PIEZAS SUSTITUTAS. ENTRE EN CONTACTO CON DHP PARA OBTENER PIEZAS DE REEMPLAZO.
- © EL USO DE UNA LUZ DE NOCHE PUEDE PROPORCIONAR UNA MEDIDA DE SEGURIDAD AGREGADA PARA UN NIÑO QUE UTILICE LA CAMA SUPERIOR
- © UTILICE SIEMPRE LAS BARANDILLAS EN AMBOS LADOS DE LA CAMA SUPERIOR. SI LA LITERA ES COLOCADA CONTRA LA PARED, LA BARANDILLA DE TAMAÑO COMPLETO DEBE DE ESTAR COLOCADA CONTRA LA PARED PARA PREVENIR QUEDAR ATRAPADO ENTRE LA CAMA Y LA PARED.
- © SE PROHÍBE EL USO DE COLCHONES DE AGUA O DE FLOTACIÓN.
- © **PELIGRO DE ESTRANGULACIÓN:** NUNCA ATE O CUELQUE ARTÍCULOS EN NINGUNA PARTE DE LA LITERA QUE NO HAYAN SIDO DISEÑADOS PARA EL USO CON LA CAMA; POR EJEMPLO PERO NO LIMITADO A: GANCHOS, CORREAS Y CUERDAS DE SALTAR.
- © GUARDE ESTAS INSTRUCCIONES PARA REFERENCIA FUTURA.

DHP le agradece por su compra.

Visite www.dhpfurniture.com para ver la garantía limitada válida en E.U. y Canadá.

LEER ANTES DE COMENZAR A ENSAMBLAR

- Lea cada paso cuidadosamente antes de empezar. Es muy importante que cada paso de este manual sea realizado en el orden indicado. De lo contrario, puede tener dificultades con el ensamblaje.
- Asegúrese que todas las piezas estén incluidas. La mayoría de las piezas están marcadas en el lado no terminado.
- Trabaje en una área espaciosa, de preferencia en una alfombra cerca del lugar donde la unidad será usada.
- No use herramientas eléctricas para ensamblar este mueble. Dichas herramientas pueden perforar o dañar las piezas.

CONSEJOS ÚTILES

- Si necesita ayuda llame al número gratuito proporcionado.
- Mueva su nuevo mobiliario cuidadosamente, se recomienda que dos personas ayuden a levantarlo y transportarlo.
- Nunca empuje, arrastre o jale su mobiliario (especialmente sobre la alfombra).
- Su mobiliario de DHP puede desmontarse y puede volverse a montar para cualquier mudanza.
- Piezas adicionales están disponibles a una tarifa nominal .

Información de Garantía

DHP garantiza que este producto está libre de defectos materiales y de mano de obra aceptando corregir cualquier defecto. Esta garantía es válida por un año a partir de la fecha de compra original de este artículo. Esta garantía está limitada a la reparación o reemplazo de piezas defectuosas, mas no a la mano de obra incurrida en el ensamblaje de este artículo.

Esta garantía no se aplica a ningún producto que haya sido ensamblado incorrectamente, sujeto a uso inadecuado, abuso o que haya sido alterado o reparado en cualquier forma. La responsabilidad por daños y perjuicios consecuentes están excluidos en esta garantía hasta donde la Ley lo permita. Esta garantía le da derechos legales específicos y usted puede también tener otros recursos que varíen de estado a estado.

Para obtener el servicio de garantía, el consumidor debe presentar el recibo original de compra del artículo en cuestión. Los componentes reparados o reemplazados son garantizados solamente hasta el final del periodo original de garantía. Los componentes defectuosos serán reparados o reemplazados sin cargo alguno y sujetos a los términos y condiciones descritos arriba.

Si necesita ayuda con el ensamblaje o identificación de piezas; o si requiere solicitar piezas o simplemente información sobre el producto, comuníquese con nosotros:



Llame al:

1-800-267-1739

Lunes - Viernes
~~9:00 am - 5:00 pm~~
(Hora Central)

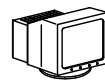
9:00am - 5:00pm



FAX:

1-636-745-1005

Disponible 24 horas al día, 7 días a la semana



Visite nuestro sitio Web:

www.dhpfurniture.com



Escribanos al:

DHP
410E, First Street South,
Wright City,
MO 63390, USA
Attention: Consumer Service.

5513298

Limites de poids: 200 Lbs\91 Kgs

ATTENTION NE PAS RETOURNER LE PRODUIT AU MAGASIN Les magasins ne stockent pas de pièces de rechange.

Si une pièce est manquante ou endommagée, vous pouvez appeler notre service à la clientèle au numéro sans frais. Nous vous expédierons les pièces de rechange GRATUITEMENT.

Besoin de pièces ou d'aide? Appelez au **1-800-267-1739** ou accédez à notre site web **www.dhpfurniture.com**

Pour un service rapide et fiable, ayez svp votre guide d'assemblage en main

Date d'achat ___ / ___ / ___ **Numéro de lot** _____

AVERTISSEMENT :

- AVERTISSEMENT POUR LES JEUNES ENFANTS - Ce produit contient de petites pièces. S'il vous plaît s'assurer qu'elles sont tenues à l'écart des jeunes enfants. Les enfants de moins de 4 ans, les petits nourrissons et les bébés ne doivent pas dormir sur le lit supérieur pour des raisons de sécurité.
- Veiller à ce que les enfants utilisent l'échelle pour monter à la couchette supérieure.
- Pour éviter les blessures et les dommages à ce produit, interdiction de sauter sur le lit.
- Ce produit est conçu pour un usage domestique et non destinées à une utilisation commerciale.
- Nombre recommandé de personnes nécessaires pour l'assemblage 2 (mais il est toujours préférable d'avoir un coup de main.) Temps de montage estimé est de 1,5 heure.
- POUR DES RAISONS DE SECURITE ET DE PREVENTION DES ACCIDENTS, vous devez joindre la diapositive pour le lit superposé endroit indiqué.
- Suivez les informations et les avertissements figurant sur la structure d'extrémité de couchette supérieure et sur la boîte. Ne retirez pas l'étiquette d'avertissement du lit.
- Ce mode d'emploi CONTIENT DES INFORMATIONS IMPORTANTES SUR LA SÉCURITÉ. S'IL VOUS PLAÎT LIRE ET CONSERVER POUR CONSULTATION.

PAGE 03

ENREGISTREZ VOTRE PRODUIT ET PARTICIPEZ POUR GAGNER!

En enregistrant votre produit chez nous, vous êtes automatiquement inscrit dans notre concours trimestriel avec la chance de gagner des prix incroyables.

Avantages:

Vous pouvez améliorer votre expérience avec DHP en prenant quelques minutes pour enregistrer votre produit et vous obtiendrez:

- Des informations exclusives sur les nouveaux produits
- Offres et promotions
- Des conseils utiles sur la façon d'utiliser le plus de votre produit



Enregistrez votre produit pour savoir le prix du semestre!

Comment s'inscrire:

Scannez le code QR ou visitez-nous au www.dhpfurniture.com/eng/register

Suivez-nous sur:

www.facebook.com/DorelHomeProducts www.twitter.com/DHPfurniture www.pinterest.com/dhpfurniture

pour faciliter l'accès à l'information à jour sur les tendances, les nouveaux produits, les concours et les promotions des informations DHP.

Merci d'avoir acheté un produit de DHP. Nous espérons que cela donnera de nombreuses années de service.

Remarque: Le produit doit être enregistré dans le même semestre où l'achat est effectué. Visitez www.dhpfurniture.com/eng/register pour plus de détails sur ce concours.

PAGE 04

POUR DES RAISONS DE SÉCURITÉ et prévenir les blessures, vous devez joindre le curseur vers la LIT endroit indiqué.

PAGE 05

A) POTEAU 01 - T922920 - QTÉ: 1
 B) POTEAU 02 - T922930 - QTÉ: 1
 C) POTEAU 03 - T922940 - QTÉ: 1
 D) POTEAU 04 - T922950 - QTÉ: 1
 E) GARDE-CORPS ARRIÈRE - T909160 - QTÉ: 1
 G) RAIL ARRIÈRE - T910550 - QTÉ: 1
 H) RAIL AVANT - T922970 - QTÉ: 1
 I) ÉCHELLE - T922960 - QTÉ: 1
 J) BARRIERES LATERALES - T910580- QTÉ: 2
 K) Garde-corps d'extrémité - T910590 - QTÉ: 2
 O) Lamelles - T911200 - QTÉ: 22
 Q) ENTRETOISES LAMELLES - T391650 - QTÉ: 21
 R) BOUCHONS DE PLASTIQUE - T391660 - QTÉ: 44
 Z) Capuchon d'extrémité 01 - T392720 - QTÉ: 4
 V) Capuchon d'extrémité 02 - T392730 - QTÉ: 4
 X1) Capuchon d'extrémité 03 - T392740 - QTÉ: 2
 Y1) Capuchon d'extrémité 04 - T920900 - QTÉ: 1
 NOTE : LES PARTIES "Z", "V", "X1", "Y1" ONT ÉTÉ PRÉMONTÉES SUR "A/B/C/D", "A/B/C/D", "H", "I" ELLES SONT DISPONIBLES POUR RECHANGER.

PAGE 08

Attacher (K) à (A, B) avec le boulon (3).
 Attacher (J) à (A, B) avec le boulon (3).

PAGE 09

Attacher (K) à (C, D) avec le boulon (3).
 Attacher (J) à (C, D) avec le boulon (3).

PAGE 10

Attacher (E) à (B, C) avec le boulon (3).
 Attacher (G, H) à (A, B, C, D) avec le boulon (2).

PAGE 11

Attacher (O) à (G, H) avec (Y).
 Attacher (Q) à (O).

PAGE 12

Attacher (I) à (D, H) avec le boulon (3).

PAGE 13

Attacher (S) à (M) avec le boulon (4).
 Attacher (P, N) à (M) avec le boulon (1) et boulon (4).

PAGE 14

Attacher diapositive à (H) avec le boulon (6).

PAGE 15

Pour une meilleure apparence, ce produit peut être combiné avec différents accessoires conçus spécialement pour ce lit mezzanine. Consultez votre détaillant pour les différentes options disponibles.

PAGE 06

M) PANNEAU glissoire - T916810- QTÉ: 1
 N) BARRE 1 - T916820 - QTÉ: 3
 P) GARDE-CORPS glissoire - T916830 - QTÉ: 2
 S) BARRE 2 - T922910 - QTÉ: 1
 U1) Capuchon 05 - T392760 - QTÉ: 1
 V1) Capuchon 06 - T392770 - QTÉ: 2
 W1) Capuchon 07 - T392780 - QTÉ: 1
 Z1) Capuchon 08 - T920500 - QTÉ: 8
 NOTE : LES PARTIES "U1", "V1", "W1", "Z1" ONT ÉTÉ PRÉMONTÉES SUR "M", "M", "M", "S/N" ELLES SONT DISPONIBLES POUR RECHANGER.

PAGE 07

1) BOULON 1/4"-20 x 2 3/16" - QTÉ: 2
 2) BOULON 5/16"-20 x 3/4" - QTÉ: 8
 3) BOULON 1/4"-20 x 5/8" - QTÉ: 24
 4) BOULON 1/4"-20 x 1 3/16" - QTÉ: 10
 5) CLÉ HEXAGONAL 4mm - QTÉ: 1
 6) BOULON 1/4"-20 x 1 3/8" - QTÉ: 2

Paquet de visserie	T5513098-02
NOTE: S'il vous plaît ne pas serrer complètement les vis jusqu'à ce que l'ensemble est complet. Une fois l'assemblage terminé, s'il vous plaît soiez sûr que tout les vis seront bien serrés.	

AVERTISSEMENT

- ⊙ SUIVRE LES INFORMATIONS INDIQUÉES SUR LES AVERTISSEMENTS PARAISSANT AU BOUT DE LA STRUCTURE DU LIT SUPERPOSE ET SUR LA BOITE.
- ⊙ NE PAS ENLEVER L'ÉTIQUETTE AVERTISSEMENT DU LIT.
- ⊙ LA PLATE-FORME DU MATELAS EST CONÇUE POUR SUPPORTER UN MATELAS SANS AVOIR BESOIN DE PLANCHE NI DE SOMMIER.
- ⊙ UTILISEZ TOUJOURS LA GRANDEUR RECOMMANDÉE DE MATELAS, OU SUPPORT DE MATELAS, OU LES DEUX POUR AIDER A PRÉVENIR LES RISQUES POSSIBLES DE COINÇAGE OU DE CHUTE.
- ⊙ UTILISEZ UNIQUEMENT UN MATELAS DOUBLE QUI EST 74 "-75" de long et 37 1/2 "-38 1/2" de large sur la couchette.
- ⊙ ASSUREZ-VOUS QUE L'ÉPAISSEUR DU MATELAS (OU LA BASE COMBINÉE) UTILISÉ , N'EXCÈDE PAS 6 POUCES (MAXIMUM).
- ⊙ POUR DE LIT DU HAUT, LA SURFACE DU MATELAS DOIT ÊTRE AU MOINS A 5 POUCES (127MM) SOUS LA PARTIE SUPÉRIEURE DE LA GARDE-CORPS.
- ⊙ PÉRIODIQUEMENT, VÉRIFIEZ ET ASSUREZ-VOUS QUE LES BARRES DE SÉCURITÉ, L'ÉCHELLE ET AUTRES COMPOSANTES SONT A LA BONNE PLACE, QU'ELLES NE SONT PAS ENDOMMAGÉES ET QUE TOUS LES BOULONS ET ÉCROUS SOIENT BIEN SERRÉS.
- ⊙ NE JOUEZ PAS SUR OU SOUS LE LIT ET NE SAUTEZ PAS SUR LE LIT.
- ⊙ UTILISEZ TOUJOURS L'ÉCHELLE POUR MONTER OU DESCENDRE AU LIT DU HAUT ET LAISSER LA COUCHETTE SUPÉRIEURE.
- ⊙ NE PERMETTEZ PAS PLUS D'UNE PERSONNE A LA FOIS SUR LE LIT DU HAUT.
- ⊙ NE SUBSTITUEZ PAS DE PIÈCES. COMMUNIQUEZ AVEC DHP POUR OBTENIR DES PIÈCES DE RECHANGE.
- ⊙ L'USAGE D'UNE LAMPE DE CHEVET PEUT PROVOQUER UNE PRÉCAUTION SUPPLÉMENTAIRE LORSQU'UN ENFANT EST SUR LE LIT DU HAUT.
- ⊙ UTILISEZ TOUJOURS LES GARDE-CORPS SUR LES DEUX COTES DU LIT SUPERPOSÉ. LORSQUE LES LITS SUPERPOSÉS SONT PLACÉS LE LONG D'UN MUR, LES GARDE-CORPS DU LIT DOIT ÊTRE CONTRE LE MUR, AFIN DE PRÉVENIR QU'UN ENFANT SE COINCE ENTRE LE MUR ET LE LIT.
- ⊙ **RISQUE D'ÉTRANGLEMENT** - NE JAMAIS INSTALLER OU ACROCHER DES ARTICLES À N'IMPORT QUELLE PARTIE DU LIT SUPERPOSÉ QUI NE SONT PAS CONÇUS POUR UNE UTILISATION AVEC CE LIT; PAR EXEMPLE, MAIS SANS S'Y LIMITER, DES CROCHETS, CEINTURES ET CORDE À SAUTER.
- ⊙ CONSERVEZ CETTE INSTRUCTION POUR UNE RÉFÉRENCES ULTÉRIEURE.

DHP vous remercie pour votre achat.

Visitez www.dhpfurniture.com pour voir la garantie limitée, valide aux Etats-Unis et au Canada.

AVANT DE COMMENCER L'ASSEMBLAGE

- Lire attentivement chaque étape avant de débiter. Il est très important que chaque étape de montage soit exécutée dans le bon ordre pour éviter des difficultés lors de l'assemblage.
- Assurez-vous que toutes les pièces sont incluses. La plupart des pièces sont étiquetées ou estampées sur le côté non fini.
- Travaillez dans un endroit spacieux, préférablement à proximité de l'endroit où le meuble sera utilisé.
- Ne pas utiliser d'outils électriques pour assembler votre mobilier. Les outils électriques risquent d'endommager les pièces.

LES CONSEILS UTILES

- Si vous avez besoin d'aide, appelez notre service à la clientèle sans frais.
- Déplacez votre nouveau mobilier avec soin, nous recommandons deux personnes pour soulever et transporter le mobilier vers son nouvel emplacement.
- Ne jamais pousser, traîner, ou tirer votre mobilier (surtout sur les tapis).
- Votre mobilier DHP peut être démonté et ré-assemblé pour faciliter les déménagements.
- Les pièces supplémentaires sont disponibles à un prix nominal.

Informations sur la garantie

DHP garantit que ce produit est exempt de tout vice de matériau et de fabrication et s'engage à remédier à un tel défaut. Cette garantie couvre un an à compter de la date d'achat originale. Cela se limite uniquement à la réparation ou au remplacement des pièces défectueuses. Aucun travail de montage n'est inclus.

Cette garantie ne s'applique pas au produit qui a été mal assemblé, soumis à des abus ou qui ont été modifié ou réparé de n'importe quelle sorte. Cette garantie vous confère des droits spécifiques légaux et vous avez peut-être d'autres droits qui varient d'une situation à l'autre.

Pour obtenir le service sous garantie, l'acheteur doit présenter la facture originale. Les composants réparés ou remplacés sont garantis jusqu'à la fin de la période de garantie initiale uniquement. Les composants défectueux seront réparés ou remplacés sans frais, sous réserve des conditions décrites ci-dessus.

Besoin d'aide pour assembler, identifier des pièces, s'informer sur le produit, ou pour commander des pièces, contactez-nous :



Appelez-nous à:

1-800-267-1739

Lundi - Vendredi
~~9:00am - 5:00pm~~
(Heure centrale)

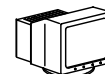
9:00am - 5:00pm



FAX:

1-636-745-1005

Disponible 24h / 24h, 7jrs / 7jrs



Visitez notre siteweb:

www.dhpfurniture.com



Écrivez à:

DHP
410E, First Street South,
Wright City,
MO 63390, USA
Attention: Consumer Service.