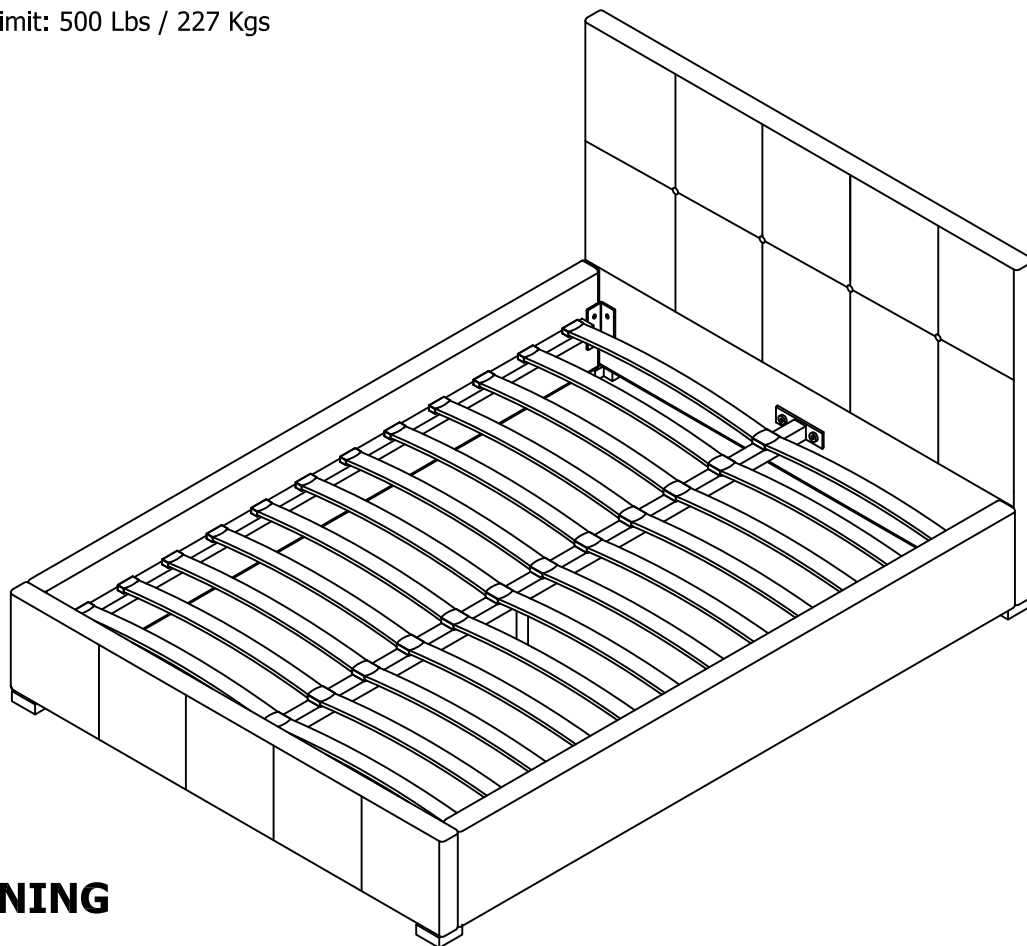


5567298B

NOVARA Upholstered QUEEN Bed
Black

Weight Limit: 500 Lbs / 227 Kgs



DO NOT RETURN PRODUCT TO THE STORE

Individual stores do not stock parts.

If a part is missing or damaged, call our toll-free customer service line. We will gladly ship your replacement parts FREE of charge.

Need Parts or Assistance? **1-800-267-1739**

or access our website

www.dhpfurniture.com

For prompt, reliable service; please have your assembly manual ready.

Date of Purchase

___ / ___ / ___

Lot Number

WARNING

- WARNING FOR YOUNG CHILDREN - This product contains small components, please ensure that they are kept away from small children. Children under the age of 6, small infants and babies must not sleep on this bed for safety reasons. To prevent injury and damage to this unit, PROHIBIT jumping on it.
- This product is designed for home use and not intended for commercial use.
- Recommended # of people needed for assembly 2, (however it is always better to have an extra hand.) Estimated assembly time is 1.5 hour.
- THIS INSTRUCTION BOOKLET CONTAINS **IMPORTANT** SAFETY INFORMATION. PLEASE READ AND KEEP FOR FUTURE REFERENCE.

Thank you for purchasing from DHP.

Visit www.dhpfurniture.com to view the limited warranty valid in the U.S. and Canada.

READ BEFORE BEGINNING ASSEMBLY

- Read each step carefully. It is very important that each step of instruction is performed in the correct order. If these steps are not followed in sequence, assembly difficulties will occur.
- Make sure all parts are included. Most parts are labeled or stamped on the raw edge.
- Work in spacious area, preferably on a carpet, near the place the unit will be used.
- Do not use power tools to assemble your furniture. Power tools may strip or damage the parts.

HELPFUL HINTS

- Call our toll free number if you need assistance.
- Move your new furniture carefully, with two people lift and carry the unit to it's new location.
- Never push, drag or pull your furniture (especially on carpet).
- Your DHP furniture can be disassembled and reassembled to move.
- Additional parts are available for a nominal fee.

Warranty Information

DHP warrants this product to be free from defects in material and workmanship and agrees to remedy any such defect. This warranty covers one year from the date of original purchase. This is solely limited to the repair or replacement of defective parts and no assembly labor is included.

This warranty does not apply to any product which has been improperly assembled, subjected to misuse or abuse or which has been altered or repaired in any way. Liability for consequential damages is excluded to the extent exclusion is permitted by law. This warranty gives you specific legal rights and you may also have other rights which vary from state to state.

To obtain warranty service, purchaser must present original bill of sale. Components repaired or replaced are warranted through the remainder of the original warranty period only. The defective components will be repaired or replaced without charge, subject to the terms and conditions described above.

For help with assembly, identifying parts, product information or to order parts, please contact us:



Call us at:

1-800-267-1739

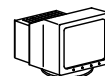
Monday - Friday
9:00am - 5:00pm
(Central Time)



FAX:

1-636-745-1005

Available 24 hours a day, 7 days a week



Visit our website:

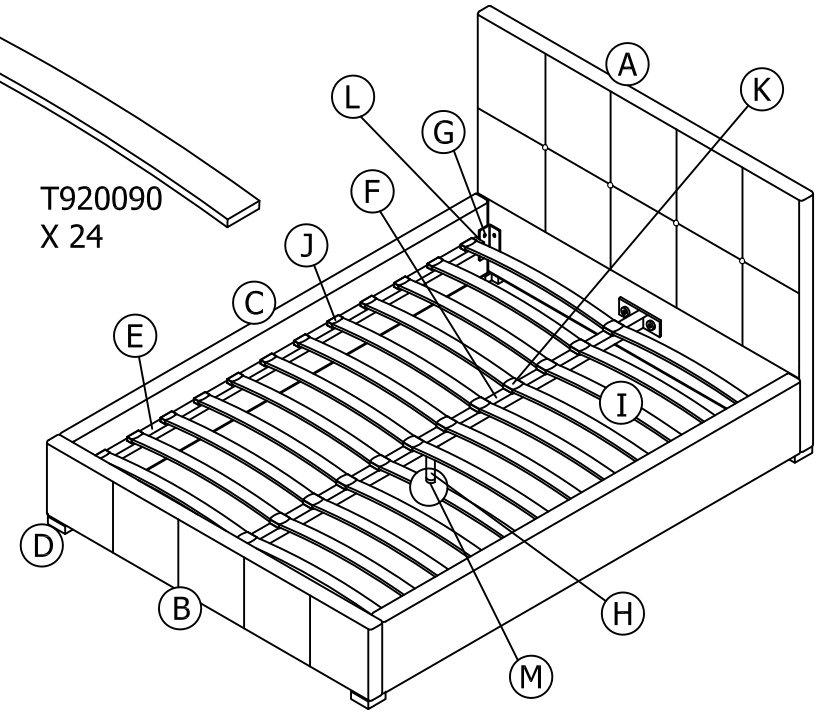
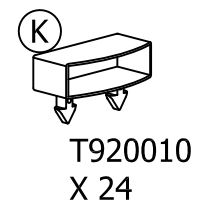
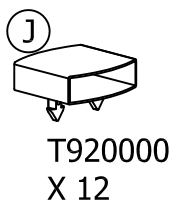
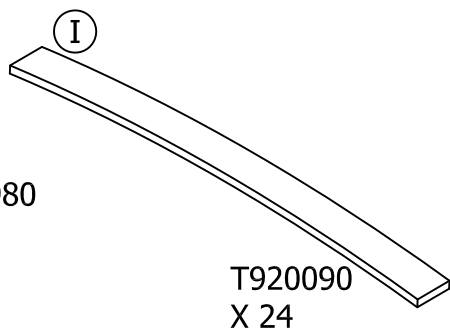
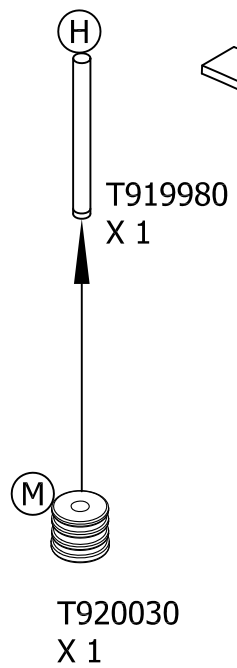
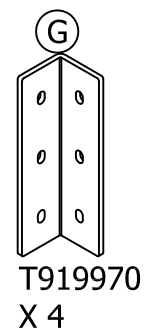
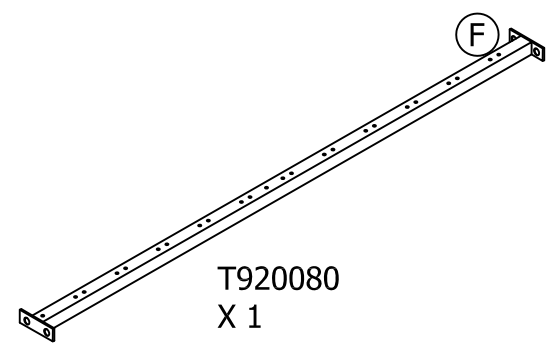
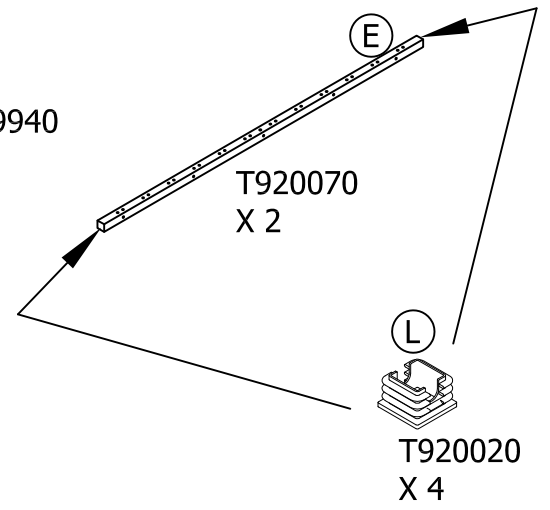
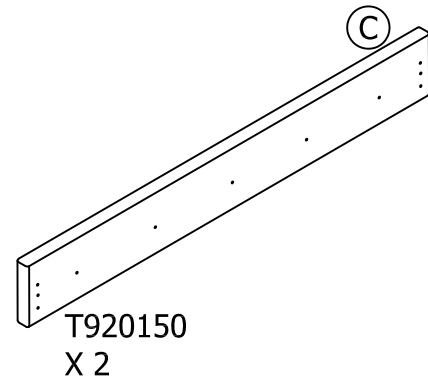
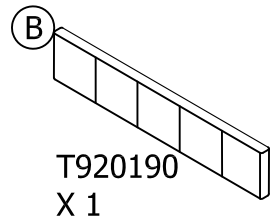
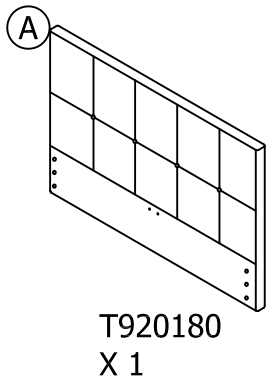
www.dhpfurniture.com



Write to:

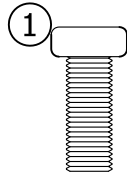
DHP
410E, First Street South,
Wright City,
MO 63390, USA
Attention: Consumer Service.

PARTS

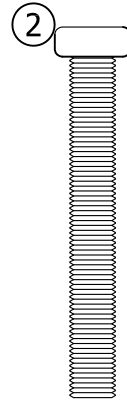


NOTE: PART E & H HAVE PRETECTIVE END CAPS L & M PRE-ASSEMBLED, WHICH ARE AVAILABLE FOR REPLACEMENT.

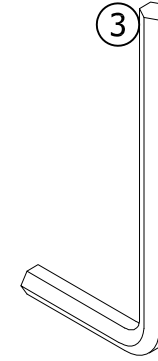
HARDWARE



BOLT
M6X15 mm
X 28



BOLT
M6X45 mm
X 19



HEX KEY
4 mm
X 1

BLISTER PACK

T5546198B-00

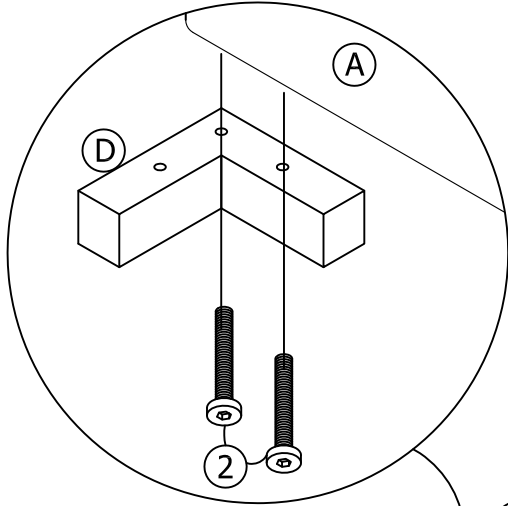
HARDWARE NOTE:

Please do not completely tighten any screws until the entire assembly is complete.

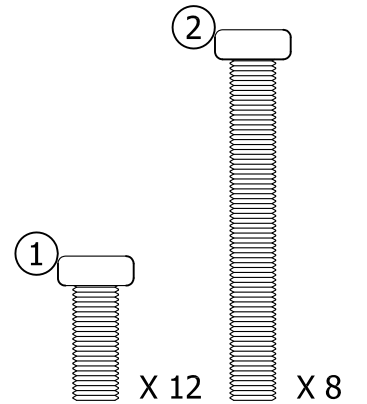
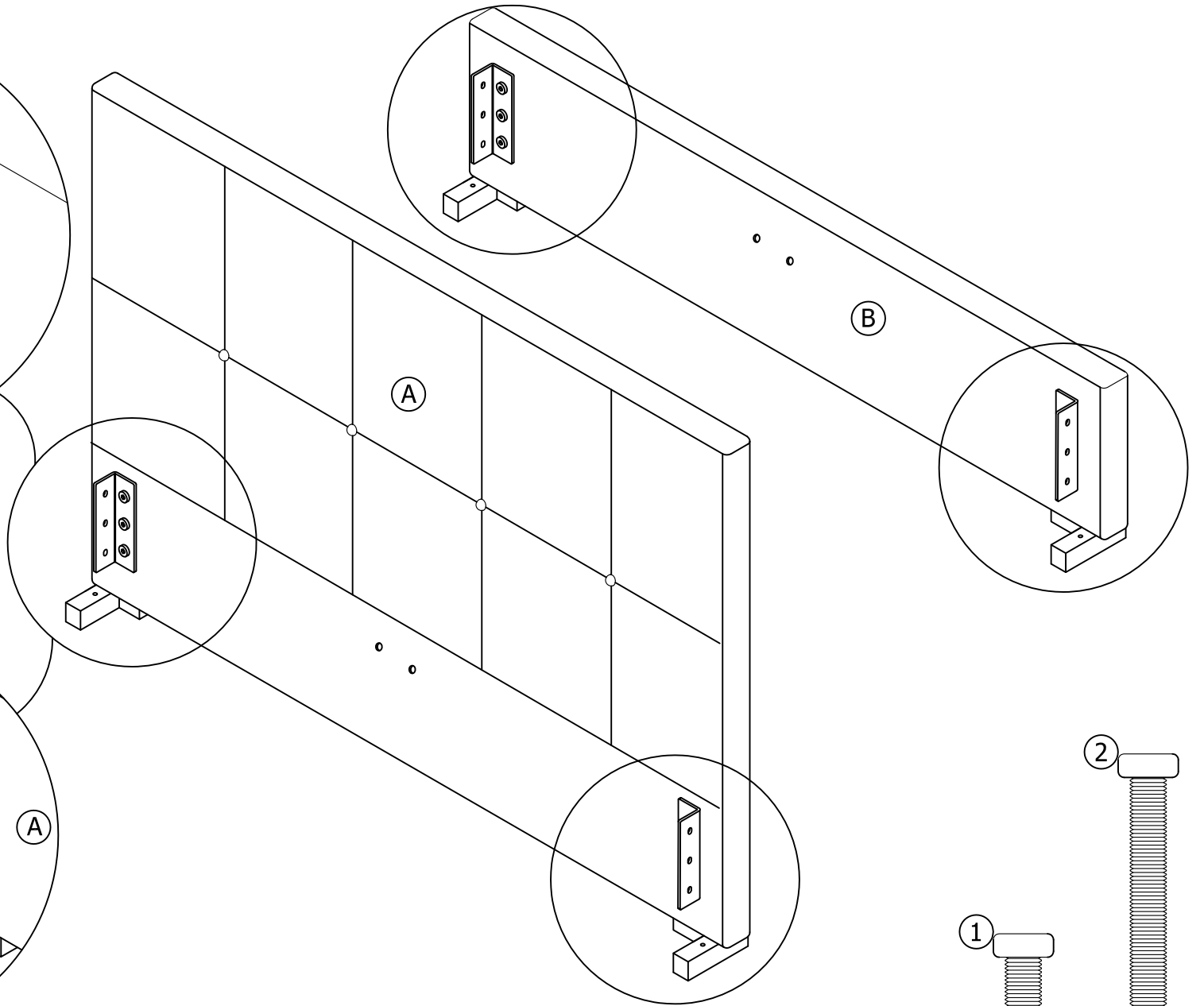
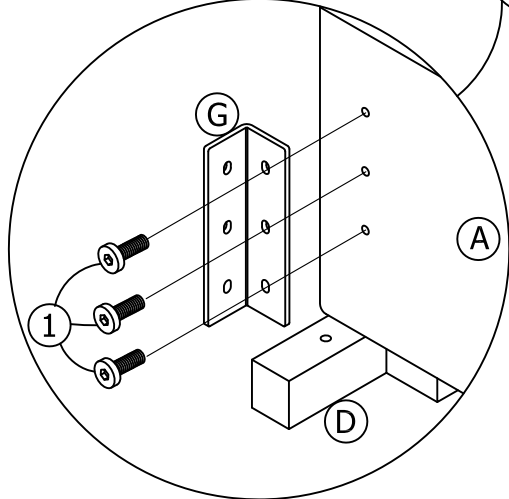
Once assembly is complete, please be sure to tighten all hardware.

1

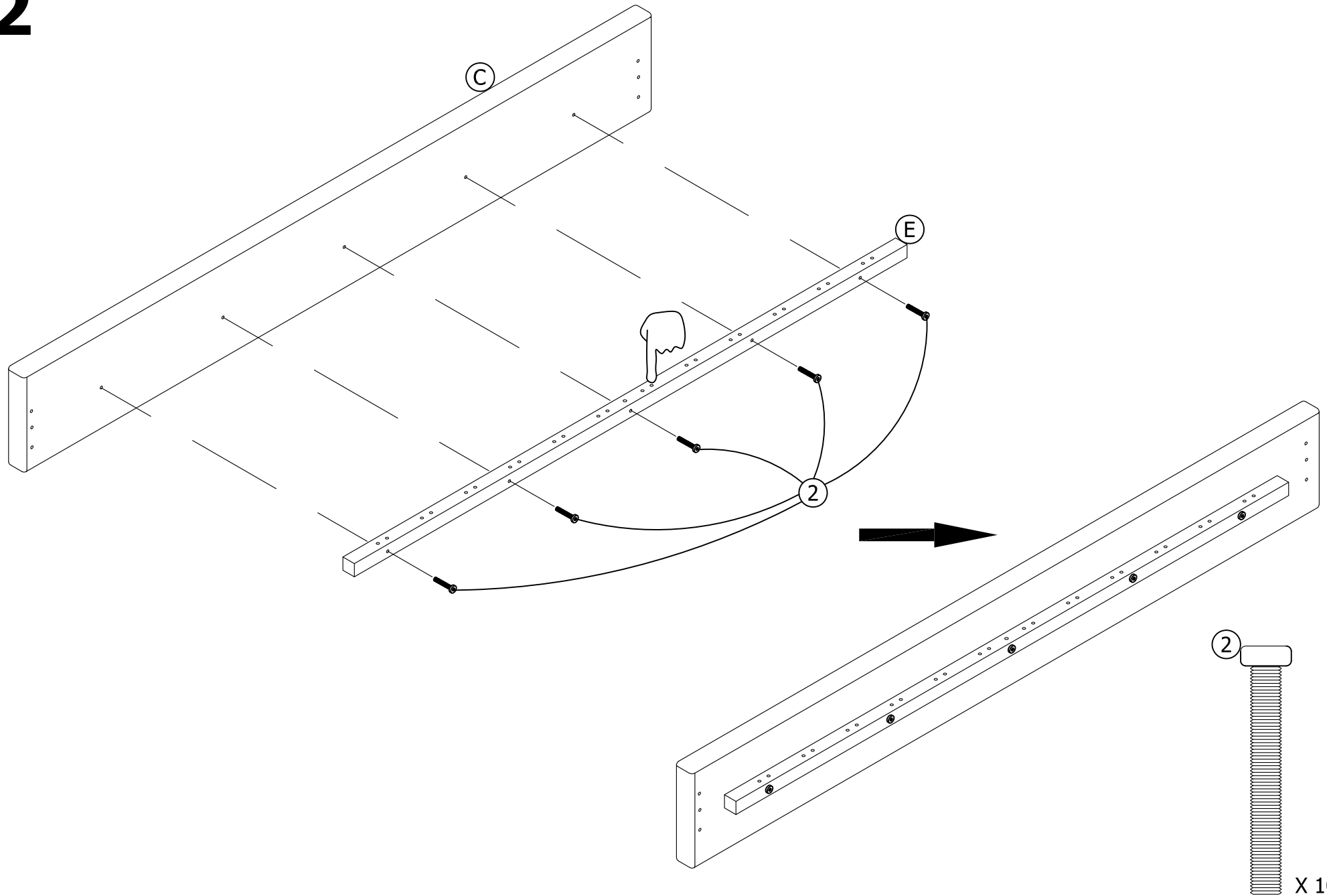
DETAIL 1



DETAIL 2



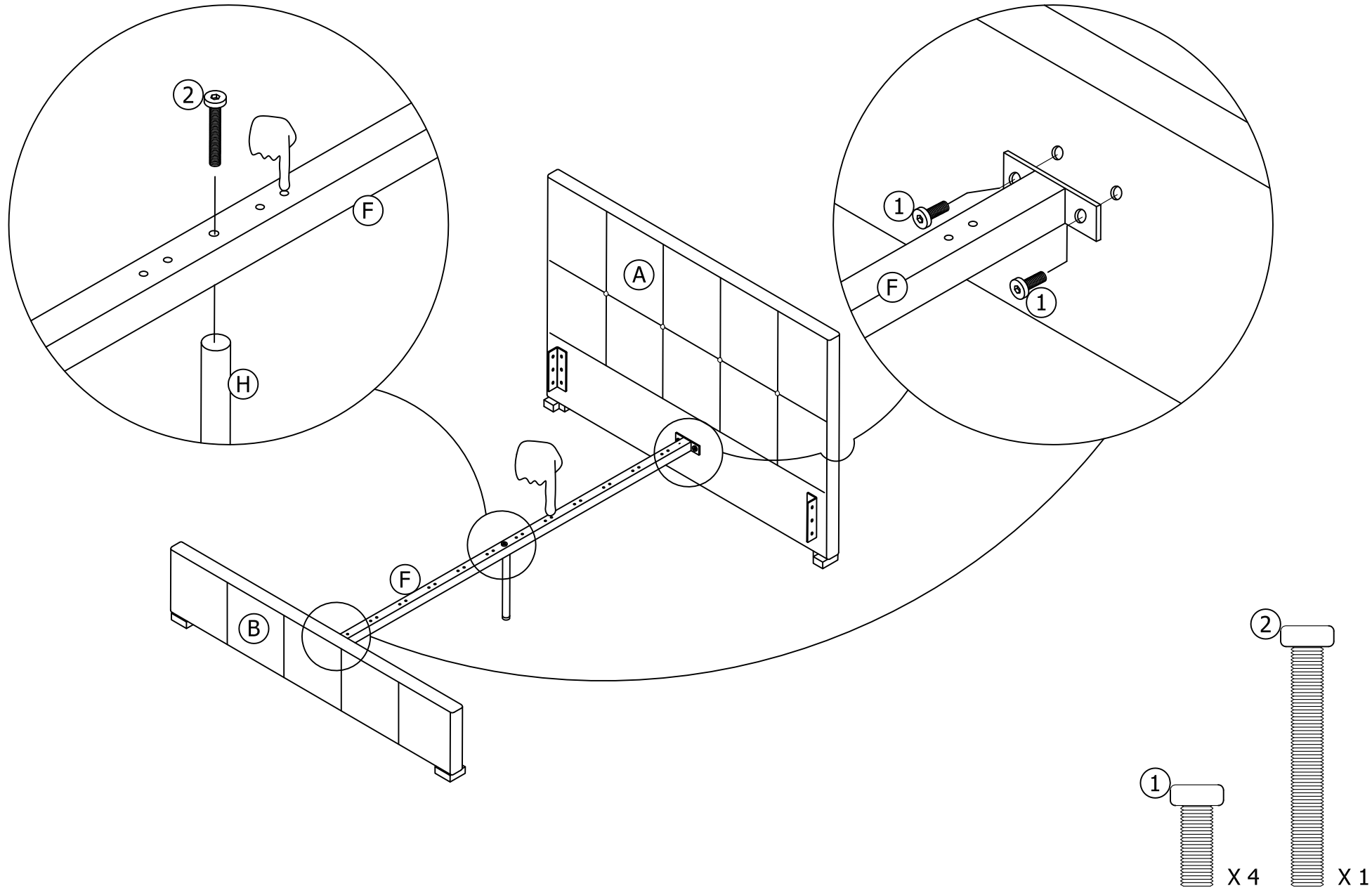
2



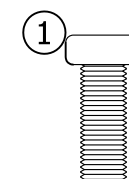
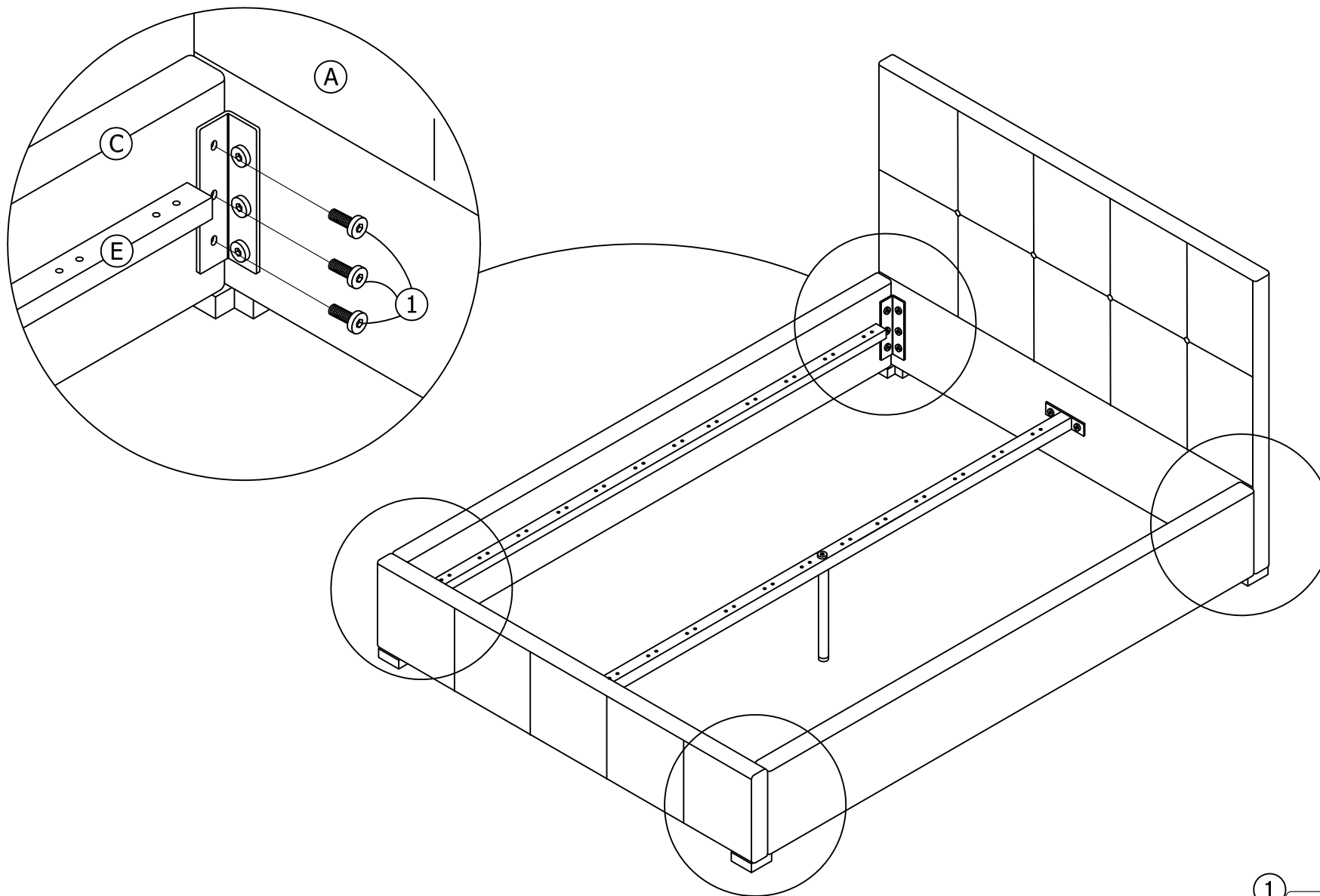
3

DETAIL 2

DETAIL 1

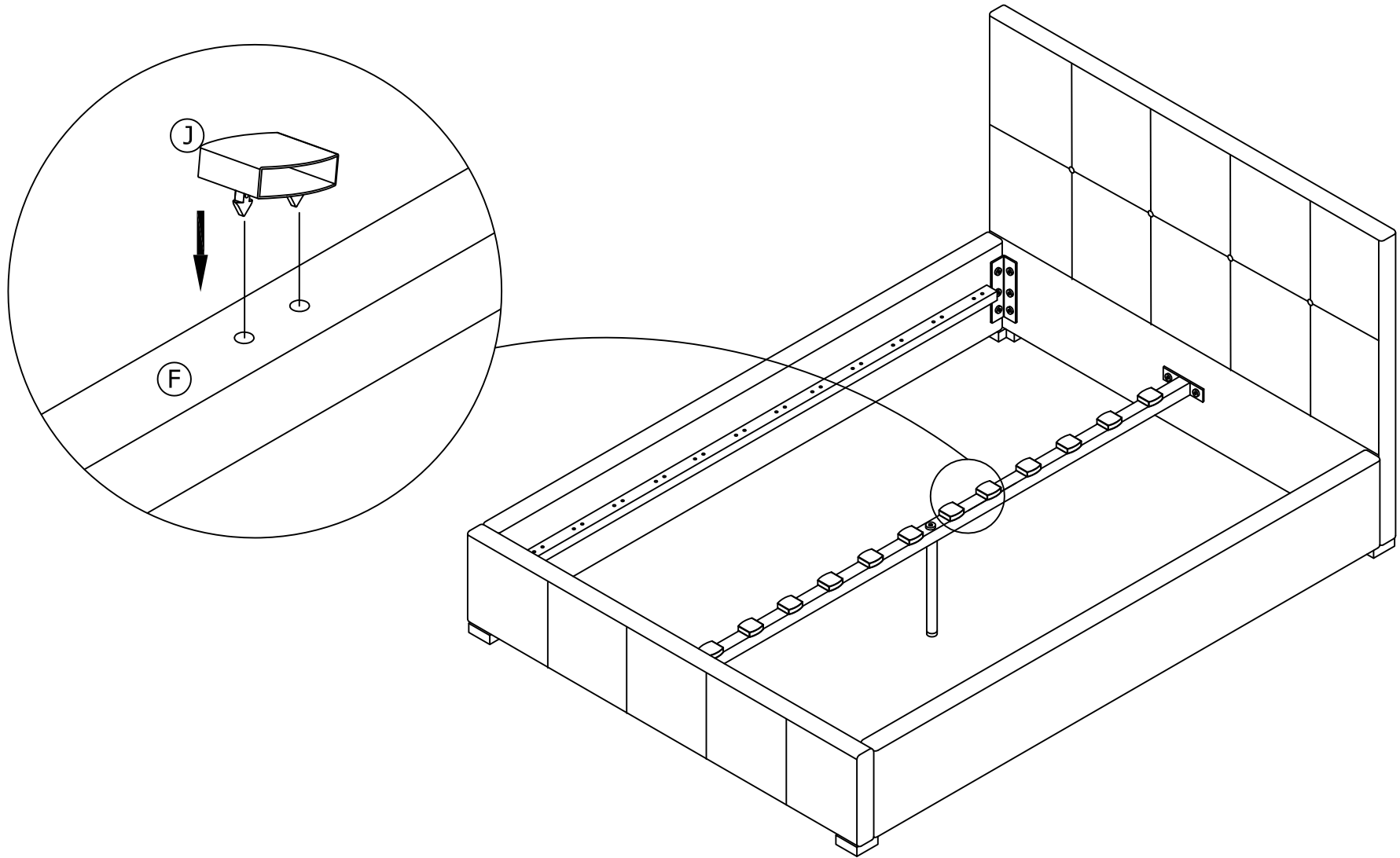


4

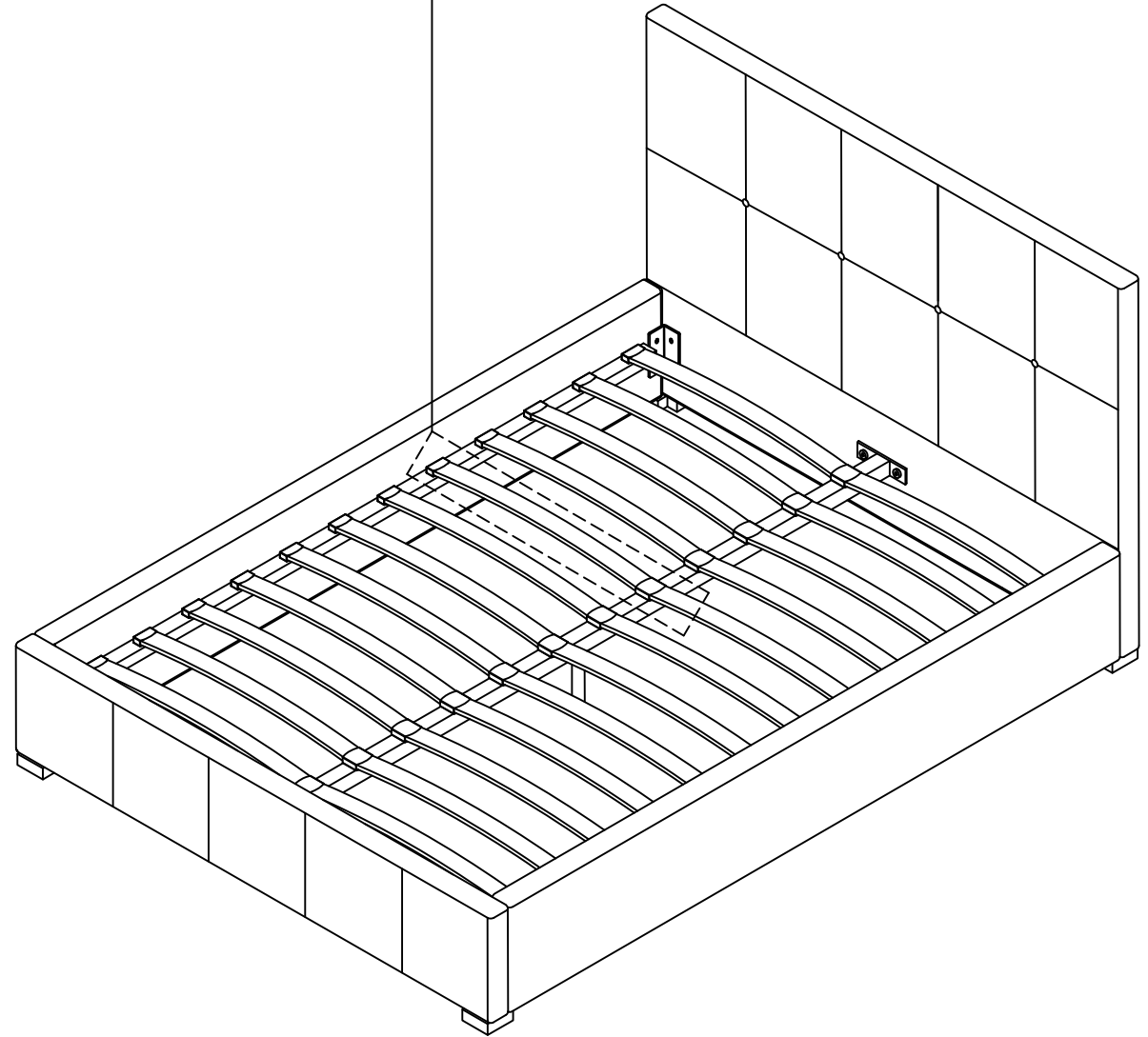
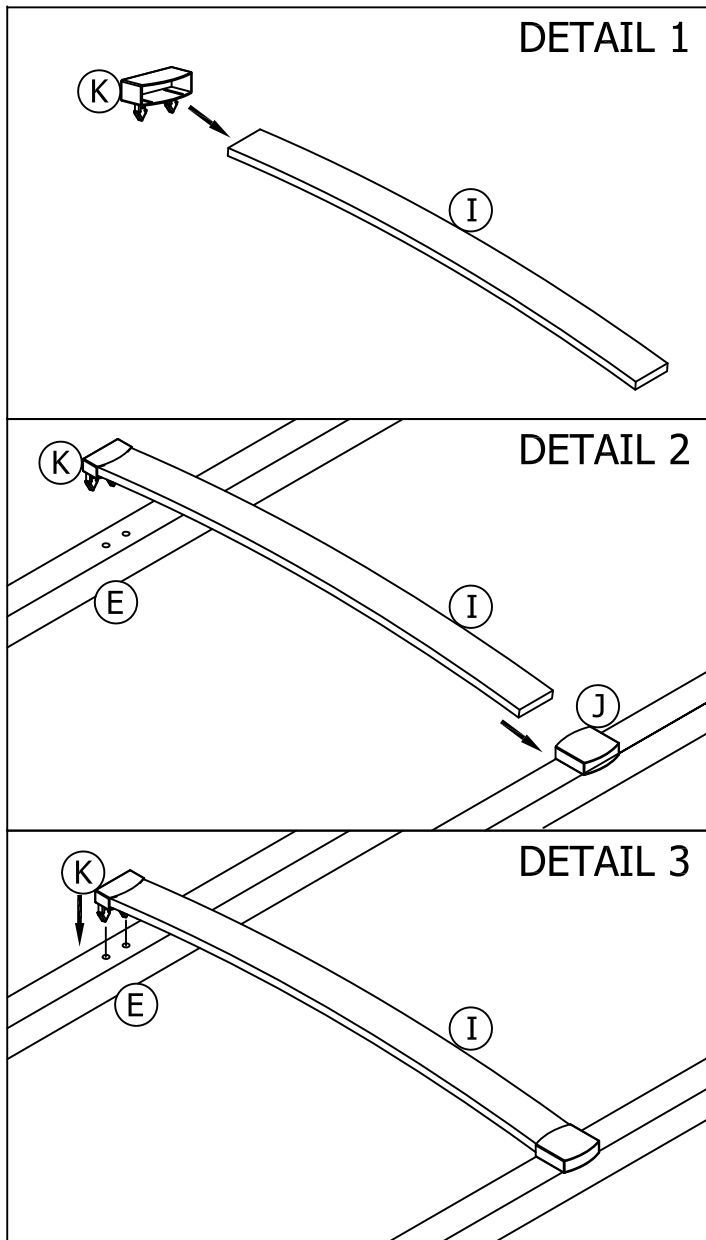


X 12

5



6



WARNING

- ⦿ Do not remove warning label from bed.
- ⦿ The mattress platform is designed to support a mattress without the need for a posture board or boxspring.
- ⦿ Always use the recommended size mattress or mattress support, or both, to help prevent the likelihood of entrapment or falls.
- ⦿ Use only a queen mattress which is 79"-80" long and 59 1/2"-60 1/2" wide.
- ⦿ Ensure thickness of mattress and foundation combined is greater than 4" and that it does not exceed 6".
- ⦿ Periodically check and ensure that the guardrail, and other components are in their proper position, free from damage, and that all connectors are tight.
- ⦿ Do not allow horseplay on or under the bed and prohibit jumping on the bed.
- ⦿ Do not use substitute parts. Contact DHP for replacement parts.
- ⦿ The use of water or sleep flotation mattresses is prohibited.
- ⦿ **Strangulation Hazard-** never attach or hang items to any part of the bunk bed that are not designed for use with the bed; for example, but not limited to, hooks, belts and jump ropes.
- ⦿ **Keep these instructions for future reference.**

ALTO

NO REGRESE ESTE PRODUCTO A LA TIENDA

La tienda no tiene las piezas.

Si le faltan piezas o las que se incluyen están dañadas, llame gratis a nuestro servicio al cliente. Con gusto mandaremos las piezas sin ningún cargo.

Necesita piezas o asistencia? Llame al **1-800-267-1739**

O visite nuestra página de Internet **www.dhpfurniture.com**

Para un servicio más rápido y confiable por favor tenga este manual en mano.

Fecha de compra ___/___/___ **Número de lote** _____

ADVERTENCIA

- ATENCIÓN PARA NIÑOS PEQUEÑOS - Este producto contiene piezas pequeñas, por favor asegúrese de que se mantengan alejados de los niños pequeños. Los niños menores de 6 años, niños pequeños y los bebés no deben dormir en esta cama por razones de seguridad. Para evitar lesiones y daños a esta unidad, prohibir saltar sobre ella.
- Este producto está diseñado para uso doméstico y no para uso comercial.
- Recomendaciones de # de personas necesarias para el montaje 2, (sin embargo, siempre es mejor tener una mano extra.) Tiempo estimado de ensamblaje es de 1,5 horas.
- ESTA MANUAL DE INSTRUCCIONES CONTIENE INFORMACIÓN **IMPORTANTE** DE SEGURIDAD. POR FAVOR LEA Y CONSERVAR PARA FUTURA REFERENCIA.

PÁGINA 03

NOTA: PARTES E & H TIENEN CASQUILLOS DE EXTREMO PROTECTORES INSTALADOS L & M PREVIAMENTE, QUE ESTÁN DISPONIBLES PARA SU SUSTITUCIÓN.

PÁGINA 04

EMBALAJE BLISTER:T5546198B-00

Favor de no apretar completamente los tornillos hasta que el ensamble sido completado.

Una vez haya terminado el ensamble asegúrese de apretar bien todas las piezas.

ADVERTENCIA

- ⦿ NO quite la etiqueta de advertencia de la cama.
- ⦿ La plataforma del colchón está diseñada para soportar un colchón sin la necesidad de un tablero de postura o de un boxspring.
- ⦿ Utilice siempre el colchón del tamaño recomendado, el soporte del colchón recomendado, o ambos, para ayudar a prevenir la probabilidad de quedar atrapado o de caídas.
- ⦿ Utilice solamente un colchón lleno que sea 79"-80" largo y 59 1/2" - 60 1/2" de par en par.
- ⦿ Asegúrese que el grosor del colchón y la fundación combinada es mayor de 4" y que no excede de 6".
- ⦿ Compruebe y asegúrese periódicamente de que la barandilla, y otros componentes estén en su posición apropiada, libre de daño, y de que todos los conectadores estén apretados.
- ⦿ No permita jugar en o debajo de la cama y prohíba saltar en la cama.
- ⦿ No utilice piezas sustitutas. Entre en contacto con DHP para las piezas de reemplazo.
- ⦿ Se prohíbe el uso de colchones de agua o de flotación del sueño.
- ⦿ Peligro de estrangulación: nunca ate o cuelgue artículos en ninguna parte de la litera que no hayan sido diseñados para el uso con la cama; por ejemplo, pero no limitado a, ganchos, correas y cuerdas de saltar.
- ⦿ Guarde estas instrucciones para referencia futura.

DHP le agradece su compra.

Visite www.dhpfurniture.com para conocer su garantía limitada válida en E.U. y Canadá.

LEA ANTES DE COMENZAR A ENSAMBLAR

- Lea cada paso cuidadosamente antes de empezar. Es muy importante que cada paso de este manual sea realizado en el orden indicado. De lo contrario, puede tener dificultades con el ensamblaje.
- Asegúrese que todas las piezas estén incluidas. La mayoría de las piezas están etiquetadas o estampadas en alguna de las orillas.
- Trabaje en una área espaciosa, de preferencia en una alfombra cerca del lugar donde la unidad será usada.
- No use herramientas eléctricas para ensamblar este mueble, dichas herramientas pueden perforar o dañar las piezas.

CONSEJOS ÚTILES

- Si necesita ayuda llame al número gratuito proporcionado.
- Mueva su nuevo mobiliario cuidadosamente, se recomienda que dos personas ayuden a levantarlo y transportarlo.
- Nunca empuje, arrastre o jale su mobiliario (especialmente sobre la alfombra).
- Su mobiliario DHP puede desmontarse y volverse a montar en caso de cualquier mudanza necesaria.
- Piezas adicionales están disponibles a una tarifa nominal.

Información de Garantía

DHP garantiza que este producto está libre de defectos materiales y de mano de obra aceptando corregir cualquier defecto. Esta garantía es válida por un año a partir de la fecha de compra original de este artículo. Esta garantía está limitada a la reparación o reemplazo de piezas defectuosas, más no a la mano de obra incurrida en el ensamblaje de este artículo.

Esta garantía no se aplica a ningún producto que haya sido ensamblado incorrectamente, sujeto a uso inadecuado, abuso o que haya sido alterado o reparado en cualquier forma. La responsabilidad por daños y perjuicios consecuentes están excluidos en esta garantía hasta donde la Ley lo permita. Esta garantía le da derechos legales específicos y usted puede también tener otros recursos que varíen de estado a estado.

Para obtener el servicio de garantía, el consumidor debe presentar el recibo original de compra del artículo en cuestión. Los componentes reparados o reemplazados son garantizados solamente hasta el final del período original de garantía. Los componentes defectuosos serán reparados o reemplazados sin cargo alguno y sujetos a los términos y condiciones descritos arriba.

Si necesita ayuda con el ensamblaje, identificación de sus piezas, si requiere de alguna nueva pieza, o simplemente necesita información sobre el producto, comuníquese con nosotros:



Llame al:

1-800-267-1739

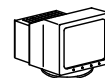
Lunes - Viernes
9:00 am - 5:00 pm
(Hora Central)



FAX:

1-636-745-1005

Disponible 24 horas al día, 7 días a la semana



Visite nuestro sitio Web:

www.dhpfurniture.com



Escribanos a:

DHP
410E, First Street South,
Wright City,
MO 63390, USA
Attention: Consumer Service.

ATTENTION NE PAS RETOURNEZ LE PRODUIT AU MAGASIN

Les magasins individuels ne gardent pas de pièces.

Si une pièce est manquante ou endommagée, appelez notre ligne sans frais du Service à la Clientèle. Nous vous expédierons avec plaisir vos pièces de remplacement GRATUITEMENT.

Besoin de pièces ou d'assistance? **1-800-267-1739**

Ou visitez notre site web **www.dhpfurniture.com**

Pour un service rapide et fiable, Veuillez avoir votre manuel d'instructions en main.

Date d'Achat ___ / ___ / ___ **Numero De Lot** _____

AVERTISSEMENT

- AVERTISSEMENT POUR LES JEUNES ENFANTS - Ce produit contient de petites pièces. S'il vous plaît s'assurer qu'elles sont tenues à l'écart des jeunes enfants. Les enfants de moins de 6 ans, les petits nourrissons et les bébés ne doivent pas dormir sur ce lit superposé pour des raisons de sécurité. Pour éviter les blessures et les dommages à cet appareil, Interdiction de sauter sur le lit.
- Ce produit est conçu pour un usage domestique et n'est pas destiné à des fins commerciales.
- Nombre recommandé de personnes nécessaires pour l'assemblage 2 (mais il est toujours préférable d'avoir un coup de main.) Temps de montage estimé est de 1.5 heures.
- Ce mode d'emploi contient des informations **importantes** CONSIGNES DE SÉCURITÉ. S'IL VOUS PLAÎT LIRE ET CONSERVER POUR CONSULTATION.

PAGE 03

NOTE : Les PARTIES E & H ONT L'EXTRÉMITÉ PROTECTRICE CAP L & M PRÉINSTALLÉ ,ELLES SONT DISPONIBLES POUR RECHANGER.

PAGE 04

EMBALLAGE BLISTER:T5546198B-00

NOTE DE VISSERIE:

Veillez ne pas serrer complètement aucune vis jusqu'à ce que l'assemblage entier soit complet. Une fois que l'assemblage est complet, veuillez être sûr de serrer toutes les vis.

AVERTISSEMENT

- ⦿ NE PAS ENLEVER L'ÉTIQUETTE AVERTISSEMENT DU LIT.
- ⦿ LA PLATE-FORME DU MATELAS EST CONÇUE POUR SUPPORTER UN MATELAS SANS AVOIR BESOIN DE PLANCHE NI DE SOMMIER.
- ⦿ UTILISEZ TOUJOURS LA GRANDEUR RECOMMANDÉE DE MATELAS, OU SUPPORT DE MATELAS, OU LES DEUX POUR AIDER A PRÉVENIR LES RISQUES POSSIBLES DE COINCEMENT OU DE CHUTE.
- ⦿ EMPLOYEZ SEULEMENT UN PLEIN MATELAS QUI EST 79 "-80" - LONG ET 59 1/2 " - 60 1/2 " AU LOIN.
- ⦿ ASSUREZ-VOUS QUE L'ÉPAISSEUR DU MATELAS (OU LA BASE COMBINÉE) UTILISÉ , N'EXCÈDE PAS 6 POUCES (MAXIMUM).
- ⦿ PÉRIODIQUEMENT, VÉRIFIEZ ET ASSUREZ-VOUS QUE LES BARRES DE SÉCURITÉ, ET AUTRES COMPOSANTES SONT A LA BONNE PLACE, QU'ELLES NE SONT PAS ENDOMMAGÉES ET QUE TOUS LES BOULONS ET ÉCROUS SOIENT BIEN SERRÉS.
- ⦿ NE JOUEZ PAS SUR OU SOUS LE LIT ET NE SAUTEZ PAS SUR LE LIT.
- ⦿ NE SUBSTITUEZ PAS DE PIÈCES. COMMUNIQUEZ AVEC DHP POUR OBTENIR DES PIÈCES DE RECHANGE.
- ⦿ L'UTILISATION DE MATELAS D'EAU OU DE MATELAS FLATTANT EST STRICTEMENT INTERDITE.
- ⦿ **RISQUE D'ÉTRANGLEMENT** - NE JAMAIS INSTALLER OU ACROCHER DES ARTICLES À N'IMPORT QUELLE PARTIE DU LIT SUPERPOSÉ QUI NE SONT PAS CONÇUS POUR UNE UTILISATION AVEC CE LIT; PAR EXEMPLE, MAIS SANS S'Y LIMITER, DES CROCHETS, CEINTURES ET CORDE À SAUTER
- ⦿ **CONSERVEZ CETTE INSTRUCTION POUR UNE RÉFÉRENCES ULTÉRIEURE.**

DHP vous remercie pour votre achat.

Visitez www.dhpfurniture.com pour voir la garantie limitée, valide aux Etats-Unis et au Canada.

AVANT DE COMMENCER L'ASSEMBLAGE

- Lire attentivement chaque étape avant de débiter. Il est très important que chaque étape de montage soit exécutée dans le bon ordre pour éviter des difficultés lors de l'assemblage.
- Assurez-vous que toutes les pièces sont incluses. La plupart des pièces sont étiquetées ou estampées sur le côté non fini.
- Travaillez dans un endroit spacieux, préférablement à proximité de l'endroit où le meuble sera utilisé.
- Ne pas utiliser d'outils électriques pour assembler votre mobilier. Les outils électriques risquent d'endommager les pièces.

LES CONSEILS UTILES

- Si vous avez besoin d'aide, appelez notre service à la clientèle sans frais.
- Déplacez votre nouveau mobilier avec soin, nous recommandons deux personnes pour soulever et transporter le mobilier vers son nouvel emplacement.
- Ne jamais pousser, traîner, ou tirer votre mobilier (surtout sur les tapis).
- Votre mobilier DHP peut être démonté et ré-assemblé pour faciliter les déménagements.
- Les pièces supplémentaires sont disponibles à un prix nominal.

Informations sur la garantie

DHP garantit que ce produit est exempt de tout vice de matériau et de fabrication et s'engage à remédier à un tel défaut. Cette garantie couvre un an à compter de la date d'achat originale. Cela se limite uniquement à la réparation ou au remplacement des pièces défectueuses. Aucun travail de montage n'est inclus.

Cette garantie ne s'applique pas au produit qui a été mal assemblé, soumis à des abus ou qui ont été modifié ou réparé de n'importe quelle sorte. Cette garantie vous confère des droits spécifiques légaux et vous avez peut-être d'autres droits qui varient d'une situation à l'autre.

Pour obtenir le service sous garantie, l'acheteur doit présenter la facture originale. Les composants réparés ou remplacés sont garantis jusqu'à la fin de la période de garantie initiale uniquement. Les composants défectueux seront réparés ou remplacés sans frais, sous réserve des conditions décrites ci-dessus.

Besoin d'aide pour assembler, identifier des pièces, s'informer sur le produit, ou pour commander des pièces, contactez-nous :



Appelez-nous à:

1-800-267-1739

Lundi - Vendredi
8:00 am - 5:00 pm
9:00am - 5:00pm
(Heure centrale)



FAX:

1-636-745-1005

Disponible 24h / 24h, 7jrs / 7jrs



Visitez notre siteweb:

www.dhpfurniture.com



Écrivez à:

DHP
410E, First Street South,
Wright City,
MO 63390, USA
Attention: Consumer Service.