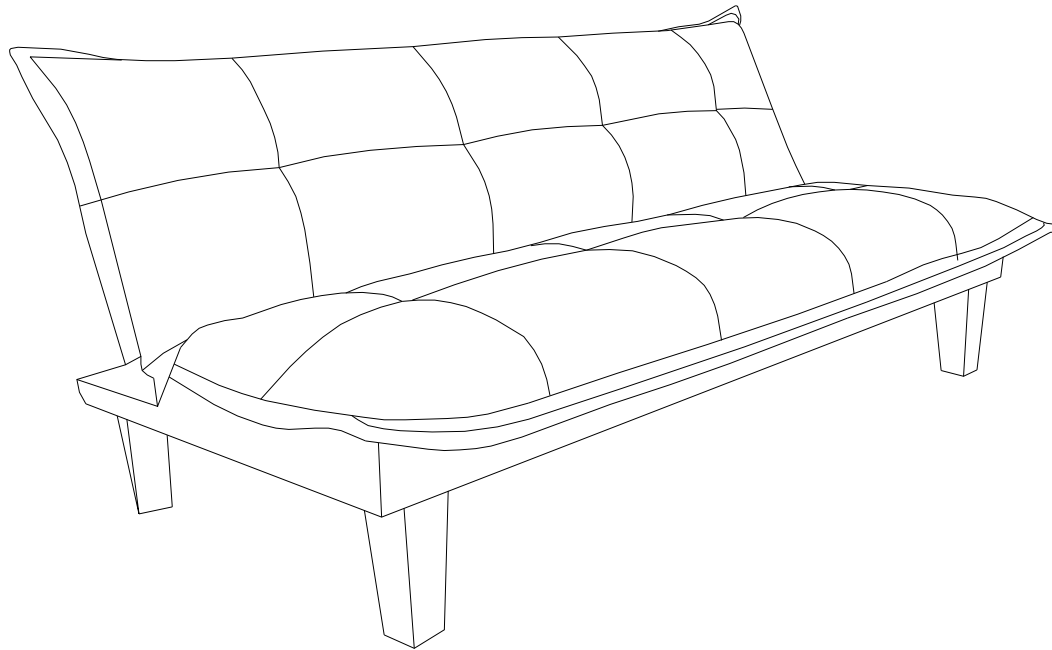


Weight Limit: 600 lbs / 272 kgs



**DO NOT RETURN PRODUCT TO THE STORE**

Individual stores do not stock parts.

If a part is missing or damaged, call our toll-free customer service line. We will gladly ship your replacement parts FREE of charge.

Need Parts or Assistance?

**1-800-267-1739**

or access our website

**[www.dhpfurniture.com](http://www.dhpfurniture.com)**

For prompt, reliable service; please have your instruction manual ready.

**Date of Purchase**

\_\_\_ / \_\_\_ / \_\_\_

**Lot Number**

\_\_\_\_\_

### WARNING

- This futon has been designed for seating three (3) average adults. To prevent injury and damage to this unit, PROHIBIT jumping on it.
- This product is designed for home use and not intended for commercial use.
- Children under the age of 5, small infants and babies must not sleep on this product for safety reasons.
- Recommended # of people needed for assembly: 1 (however it is always better to have an extra hand). Estimated assembly time is 15 minutes.
- THIS INSTRUCTION BOOKLET CONTAINS **IMPORTANT** SAFETY INFORMATION. PLEASE READ AND KEEP FOR FUTURE REFERENCE.

## Thank you for purchasing from DHP.

Visit [www.dhpfurniture.com](http://www.dhpfurniture.com) to view the limited warranty valid in the U.S. and Canada.

### READ BEFORE BEGINNING ASSEMBLY

- Read each step carefully. It is very important that each step of instruction is performed in the correct order. If these steps are not followed in sequence, assembly difficulties will occur.
- Make sure all parts are included. Most parts are labeled or stamped on the raw edge.
- Work in spacious area, preferably on a carpet, near the place the unit will be used.
- Do not use power tools to assemble your furniture. Power tools may strip or damage the parts.

### HELPFUL HINTS

- Call our toll free number if you need assistance.
- Move your new furniture carefully, with two people lift and carry the unit to it's new location.
- Never push, drag or pull your furniture (especially on carpet).
- Your DHP furniture can be disassembled and reassembled to move.
- Additional parts are available for a nominal fee.

## Warranty Information

DHP warrants this product to be free from defects in material and workmanship and agrees to remedy any such defect. This warranty covers one year from the date of original purchase. This is solely limited to the repair or replacement of defective parts and no assembly labor is included.

This warranty does not apply to any product which has been improperly assembled, subjected to misuse or abuse or which has been altered or repaired in any way. Liability for consequential damages is excluded to the extent exclusion is permitted by law. This warranty gives you specific legal rights and you may also have other rights which vary from state to state.

To obtain warranty service, purchaser must present original bill of sale. Components repaired or replaced are warranted through the remainder of the original warranty period only. The defective components will be repaired or replaced without charge, subject to the terms and conditions described above.

For help with assembly, identifying parts, product information or to order parts, please contact us:



Call us at:

**1-800-267-1739**

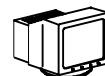
Monday - Friday  
9:00 am - 5:00 pm  
(Central Time)



FAX:

**1-636-745-1005**

Available 24 hours a day, 7 days a week



Visit our website:

**[www.dhpfurniture.com](http://www.dhpfurniture.com)**



Write to:

DHP  
410E, First Street South,  
Wright City,  
MO 63390, USA  
Attention: Consumer Service.

# Register your product and enter to win!

By registering your product with us, you will automatically be entered in our quarterly contest for a chance to win some amazing prizes.

## Benefits:

Take a few minutes to register your product to improve your experience with DHP and receive the following:

- Exclusive information on new products
- Special offers and promotions
- Helpful tips on how to make the most of your product

**Register your product to see what the prize for this quarter is!**

**Thank you for purchasing a DHP product. We hope it provides many years of service to you. 😊**

Note: Product must be registered in the same quarter as the purchase. See [www.dhpfurniture.com/eng/register](http://www.dhpfurniture.com/eng/register) for contest rules.

## How to register:

Scan me to take me there!



[www.dhpfurniture.com/eng/register](http://www.dhpfurniture.com/eng/register)

## Follow us:

For easy access to updates on trends, new products, contests and promotions from DHP, follow us on:



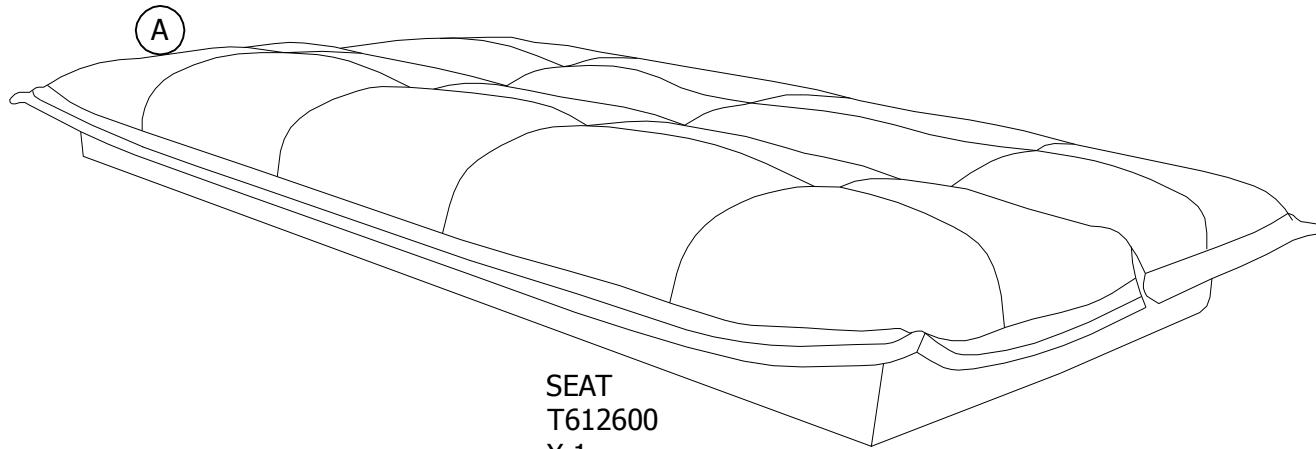
[www.facebook.com/  
DorelHomeProducts](http://www.facebook.com/DorelHomeProducts)



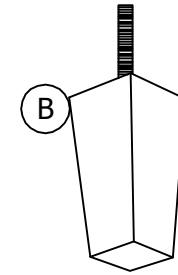
[www.twitter.com/  
DHPfurniture](http://www.twitter.com/DHPfurniture)



[www.pinterest.com/  
dhpfurniture](http://www.pinterest.com/dhpfurniture)



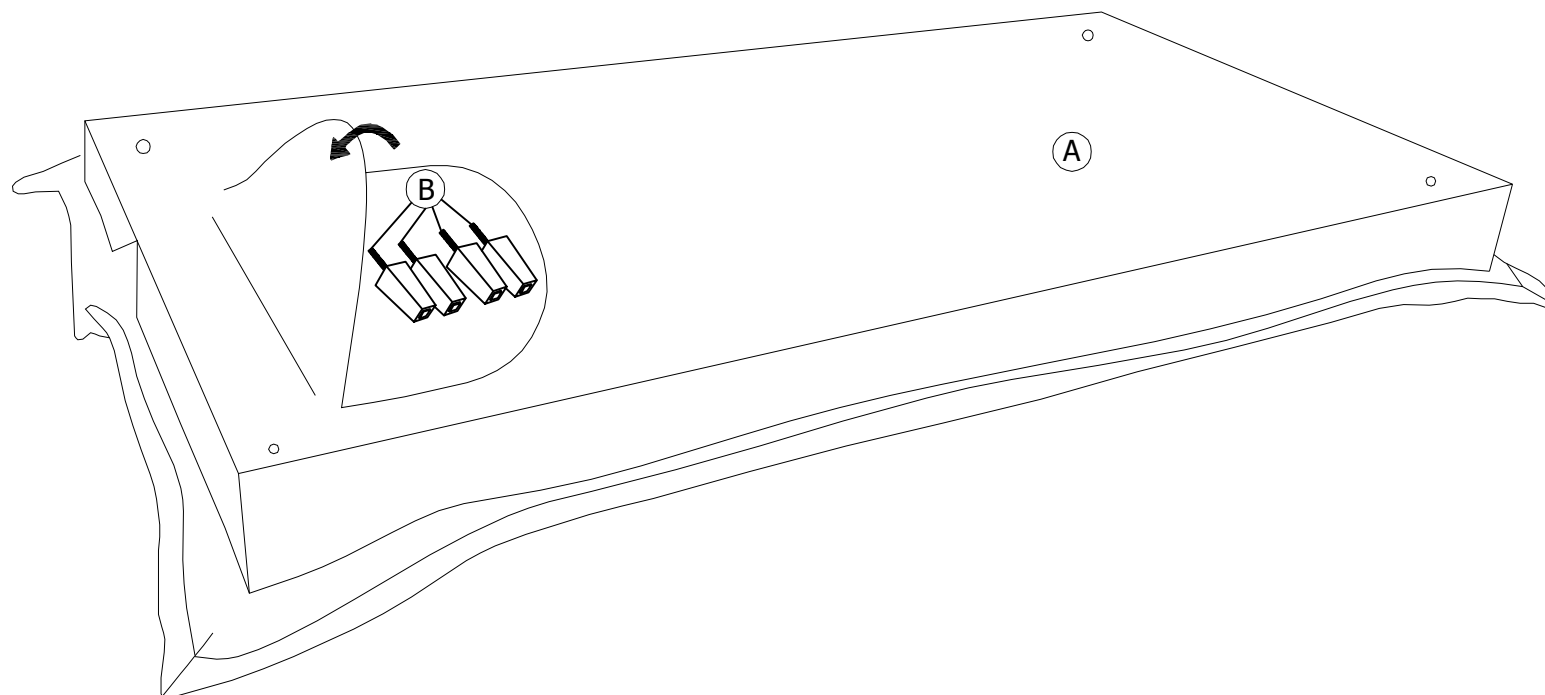
SEAT  
T612600  
X 1



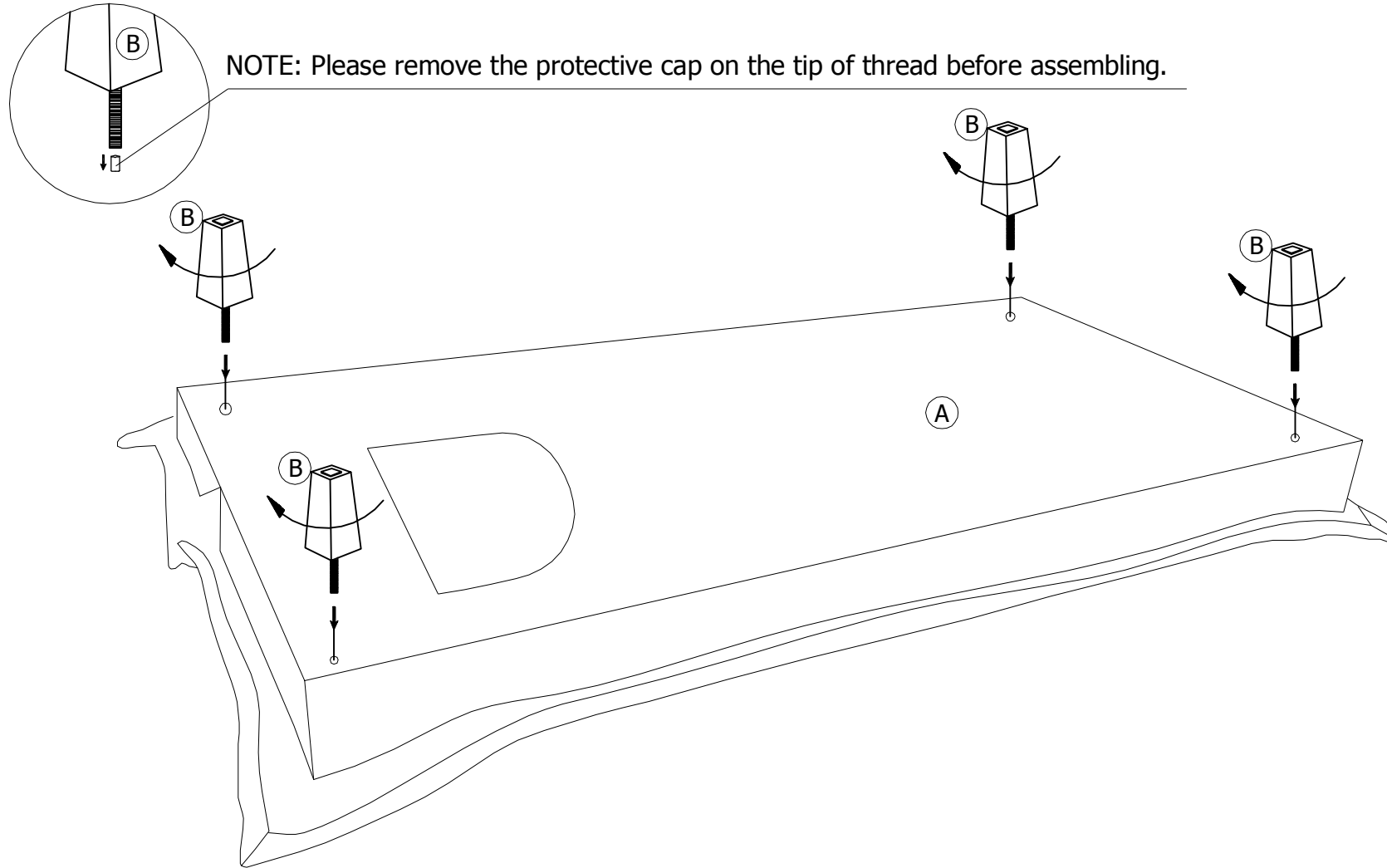
LEGS  
T610500  
X 4

---

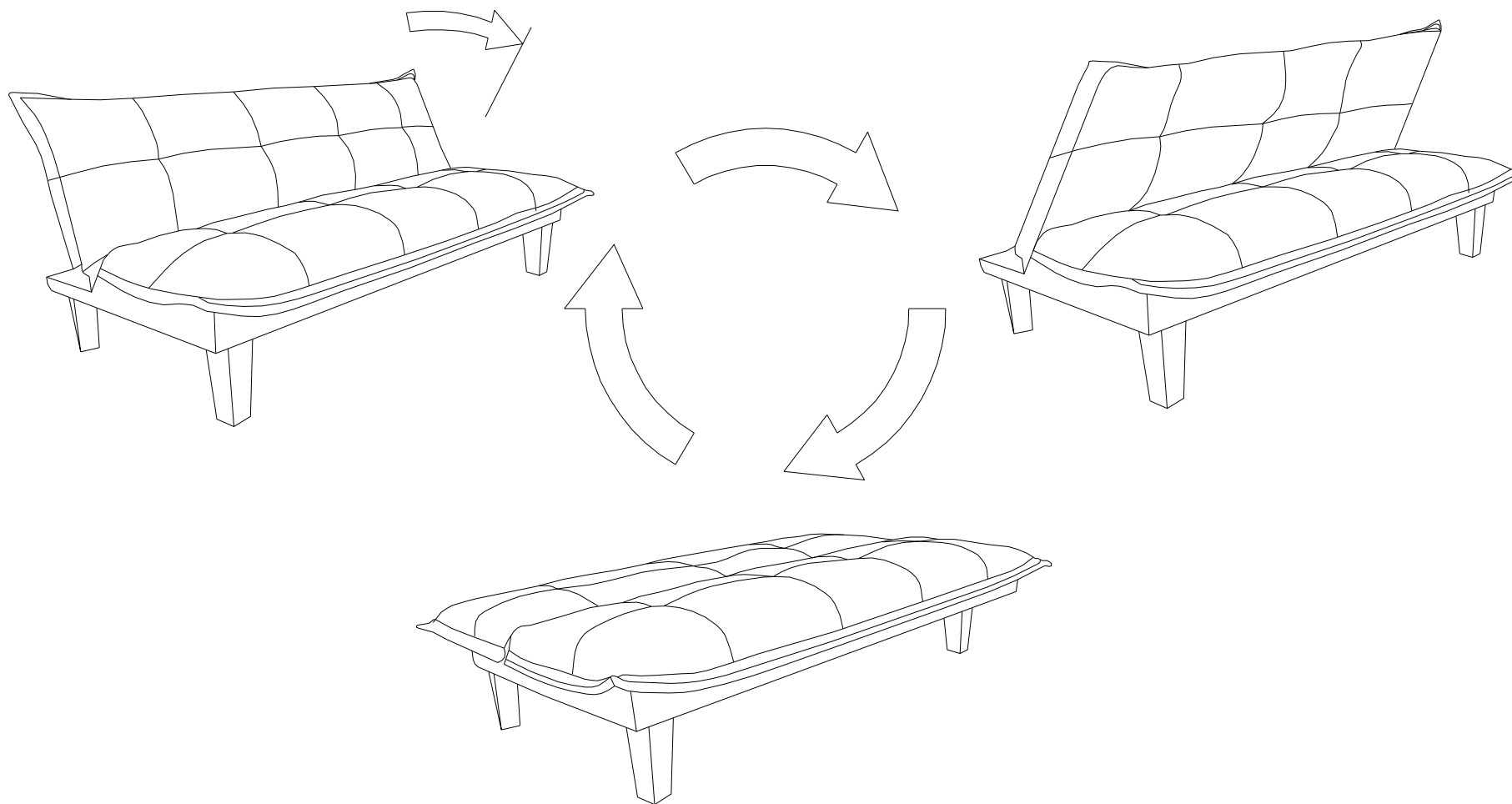
**1** Take out four LEGS (B), contained in the storage of the SEAT (A), as shown below.



## 2 Attach the LEGS (B) to the SEAT (A), as shown below.



**3** To convert from sofa position to bed position: Pull the backrest in direction of the arrow as far as possible and then release, as shown below.



**ALTO**

NO REGRESE ESTE PRODUCTO A LA TIENDA

La tienda no tiene las piezas.

Si le faltan piezas o las que se incluyen están dañadas, llame gratis a nuestro servicio al cliente. Con gusto mandaremos las piezas sin ningún cargo.

Necesita piezas o asistencia? Llame al 1-800-267-1739

O visite nuestra página de Internet [www.dhpfurniture.com](http://www.dhpfurniture.com)

Para un servicio más rápido y confiable por favor tenga este manual en mano.

Fecha de compra \_\_\_/\_\_\_/\_\_\_ Número de lote \_\_\_\_\_

**ADVERTENCIA**

- Este producto ha sido diseñado para tres (3) asiento de adultos de talla mediana. Para evitar lesiones y daños a esta unidad, prohibir saltar sobre ella.
- Este producto esta diseñado para un uso en casa y no para un uso comercial.
- Los niños menores de 5 años, los pequeños niños y los bebés no deben dormir en este producto por razones de seguridad.
- El numero de personas que se recomienda para el montaje: 1 (sin embargo es siempre mejor tener una mano adicional.) El tiempo de montaje estimado es 15 minutos.
- ESTE MANUAL DE INSTRUCCIÓN CONTIENE INFORMACIÓN IMPORTANTE DE SEGURIDAD. LEA Y GUARDE POR FAVOR PARA FUTURA REFERENCIA.

**REGISTRA TU PRODUCTO Y ENTRA A GANAR!**

Al registrar tu producto con nosotros entrarás automáticamente a nuestro concurso trimestral con la oportunidad de ganar premios increíbles.

**Beneficios:**

Con tan sólo tomarte unos minutos en registrar tu producto y mejorar tu experiencia con DHP puedes obtener:

- Información exclusiva sobre nuevos productos
- Ofertas y promociones
- Consejos útiles sobre cómo utilizar al máximo su producto

Registra tu producto y descubra cual es el premio en este cuatrimestre!

**Como registrarse:**

Escanea el Código QR o visítanos en [www.dhpfurniture.com/eng/register](http://www.dhpfurniture.com/eng/register)

**Síguenos en:**

[www.facebook.com/DorelHomeProducts](http://www.facebook.com/DorelHomeProducts) [www.twitter.com/DHPfurniture](http://www.twitter.com/DHPfurniture) [www.pinterest.com/dhpfurniture](http://www.pinterest.com/dhpfurniture)

para facilitar el acceso a información actualizada sobre tendencias, nuevos productos, concursos y promociones de DHP.

**Gracias por comprar un producto DHP. Esperamos que éste le proporcione muchos años de servicio.**

Nota: El producto debe ser registrado dentro del mismo cuatrimestre en que se realiza la compra. Visite [www.dhpfurniture.com/eng/register](http://www.dhpfurniture.com/eng/register) para más detalles acerca de este concurso.



---

#### **PÁGINA 04**

A) ASIENTO - T612600 - CANTIDAD: 1

B) PIERNAS -- T610500 - CANTIDAD: 4

#### **PÁGINA 05**

Tome hacia fuera cuatro PIERNAS (B), contenido en el almacenaje del ASIENTO (A), como se muestra abajo.

#### **PÁGINA 06**

Una las PIERNAS (B) al ASIENTO (A), como se muestra abajo.

NOTA: Por favor, retire la tapa protectora en el extremo de la rosca antes de montar.

#### **PÁGINA 07**

Para convertir desde la posición sofá cama en la posición: Saque el respaldo de la dirección de la flecha en la medida de lo posible y luego puesta en libertad, como se muestra a continuación.

## DHP le agradece su compra.

Visite [www.dhpfurniture.com](http://www.dhpfurniture.com) para conocer su garantía limitada válida en E.U. y Canadá.

### LEA ANTES DE COMENZAR A ENSAMBLAR

- Lea cada paso cuidadosamente antes de empezar. Es muy importante que cada paso de este manual sea realizado en el orden indicado. De lo contrario, puede tener dificultades con el ensamblaje.
- Asegúrese que todas las piezas estén incluidas. La mayoría de las piezas están etiquetadas o estampadas en alguna de las orillas.
- Trabaje en una área espaciosa, de preferencia en una alfombra cerca del lugar donde la unidad será usada.
- No use herramientas eléctricas para ensamblar este mueble, dichas herramientas pueden perforar o dañar las piezas.

### CONSEJOS ÚTILES

- Si necesita ayuda llame al número gratuito proporcionado.
- Mueva su nuevo mobiliario cuidadosamente, se recomienda que dos personas ayuden a levantarlo y transportarlo.
- Nunca empuje, arrastre o jale su mobiliario (especialmente sobre la alfombra).
- Su mobiliario DHP puede desmontarse y volverse a montar en caso de cualquier mudanza necesaria.
- Piezas adicionales están disponibles a una tarifa nominal.

## Información de Garantía

DHP garantiza que este producto está libre de defectos materiales y de mano de obra aceptando corregir cualquier defecto. Esta garantía es válida por un año a partir de la fecha de compra original de este artículo. Esta garantía está limitada a la reparación o reemplazo de piezas defectuosas, más no a la mano de obra incurrida en el ensamblaje de este artículo.

Esta garantía no se aplica a ningún producto que haya sido ensamblado incorrectamente, sujeto a uso inadecuado, abuso o que haya sido alterado o reparado en cualquier forma. La responsabilidad por daños y perjuicios consecuentes están excluidos en esta garantía hasta donde la Ley lo permita. Esta garantía le da derechos legales específicos y usted puede también tener otros recursos que varíen de estado a estado.

Para obtener el servicio de garantía, el consumidor debe presentar el recibo original de compra del artículo en cuestión. Los componentes reparados o reemplazados son garantizados solamente hasta el final del período original de garantía. Los componentes defectuosos serán reparados o reemplazados sin cargo alguno y sujetos a los términos y condiciones descritos arriba.

Si necesita ayuda con el ensamblaje, identificación de sus piezas, si requiere de alguna nueva pieza, o simplemente necesita información sobre el producto, comuníquese con nosotros:



**Llame al:**

**1-800-267-1739**

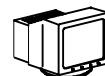
Lunes - Viernes  
9:00 am - 5:00 pm  
(Hora Central)



**FAX:**

**1-636-745-1005**

Disponible 24 horas al día, 7 días a la semana



**Visite nuestro sitio Web:**

**[www.dhpfurniture.com](http://www.dhpfurniture.com)**



**Escríbanos a:**

DHP  
410E, First Street South,  
Wright City,  
MO 63390, USA  
Attention: Consumer Service.

**ATTENTION**

NE PAS RETOURNEZ LE PRODUIT AU MAGASIN

Les magasins individuels ne gardent pas de pièces.

Si une pièce est manquante ou endommagée, appelez notre ligne sans frais du Service à la Clientèle. Nous vous expédierons avec plaisir vos pièces de remplacement GRATUITEMENT.

Besoin de pièces ou d'assistance? **1-800-267-1739**Ou visitez notre site web **www.dhpfurniture.com**

Pour un service rapide et fiable, Veuillez avoir votre manuel d'instructions en main.

**Date d'Achat** \_\_\_ / \_\_\_ / \_\_\_ **Numero De Lot** \_\_\_\_\_**AVERTISSEMENT**

- Ce produit est conçu pour asseoir trois (3) adultes de taille moyenne. Afin d'éviter les blessures et d'endommager ce produit, il est interdit de sauter dessus.
- Ce produit est conçu pour un usage domestique et n'est pas destiné à un usage commercial.
- Les enfants de moins de 5 ans, les nouveau-nés et les bébés ne doivent pas dormir sur ce produit pour des raisons de sécurité.
- Le nombre de personnes nécessaire pour l'assemblage: 1 (cependant il est toujours préférable d'avoir un coup de main). Le temps de montage estimé est de 15 minutes.
- CE MANUEL D'INSTRUCTION CONTIENT DE L'INFORMATION **IMPORTANT** SUR LA SÉCURITÉ. VEUILLEZ LIRE ET CONSERVER POUR RÉFÉRENCE ULTÉRIEURE.

**ENREGISTREZ VOTRE PRODUIT ET PARTICIPEZ POUR GAGNER!**

En enregistrant votre produit chez nous, vous êtes automatiquement inscrit dans notre concours trimestriel avec la chance de gagner des prix incroyables.

**Avantages:**

Vous pouvez améliorer votre expérience avec DHP en prenant quelques minutes pour enregistrer votre produit et vous obtiendrez:

- Des informations exclusives sur les nouveaux produits
- Offres et promotions
- Des conseils utiles sur la façon d'utiliser le plus de votre produit

*Enregistrez votre produit pour savoir le prix du semestre!*

**Comment s'inscrire:**

Scannez le code QR ou visitez-nous au [www.dhpfurniture.com/eng/registrer](http://www.dhpfurniture.com/eng/registrer)

**Suivez-nous sur:**

[www.facebook.com/DorelHomeProducts](http://www.facebook.com/DorelHomeProducts) [www.twitter.com/DHPfurniture](http://www.twitter.com/DHPfurniture) [www.pinterest.com/dhpfurniture](http://www.pinterest.com/dhpfurniture)

pour faciliter l'accès à l'information à jour sur les tendances, les nouveaux produits, les concours et les promotions des informations DHP.

**Merci d'avoir acheté un produit de DHP. Nous espérons que cela donnera de nombreuses années de service.**

Remarque: Le produit doit être enregistré dans le même semestre où l'achat est effectué. Visitez [www.dhpfurniture.com/eng/registrer](http://www.dhpfurniture.com/eng/registrer) pour plus de détails sur ce concours.

---

**PAGE 04**

A) SIÈGE - T612600 - QUANTITÉ: 1

B) JAMBE - T610500 - QUANTITÉ: 4

**PAGE 05**

Sortez quatre JAMBES (B), contenu dans le stockage du SIÈGE (A), comme montré ci-dessous.

**PAGE 06**

Attachez les JAMBES (B) au SIÈGE (A), comme montré ci-dessous.

**PAGE 07**

Pour convertir de la position de sofa en position de lit : Tirez le dossier dans la direction de la flèche aussi loin que possible et libérez alors, en tant qu'exposition ci-dessous.

## DHP vous remercie pour votre achat.

Visitez [www.dhpfurniture.com](http://www.dhpfurniture.com) pour voir la garantie limitée, valide aux Etats-Unis et au Canada.

### AVANT DE COMMENCER L'ASSEMBLAGE

- Lire attentivement chaque étape avant de débiter. Il est très important que chaque étape de montage soit exécutée dans le bon ordre pour éviter des difficultés lors de l'assemblage.
- Assurez-vous que toutes les pièces sont incluses. La plupart des pièces sont étiquetées ou estampées sur le côté non fini.
- Travaillez dans un endroit spacieux, préférablement à proximité de l'endroit où le meuble sera utilisé.
- Ne pas utiliser d'outils électriques pour assembler votre mobilier. Les outils électriques risquent d'endommager les pièces.

### LES CONSEILS UTILES

- Si vous avez besoin d'aide, appelez notre service à la clientèle sans frais.
- Déplacez votre nouveau mobilier avec soin, nous recommandons deux personnes pour soulever et transporter le mobilier vers son nouvel emplacement.
- Ne jamais pousser, traîner, ou tirer votre mobilier (surtout sur les tapis).
- Votre mobilier DHP peut être démonté et ré-assemblé pour faciliter les déménagements.
- Les pièces supplémentaires sont disponibles à un prix nominal.

### Informations sur la garantie

DHP garantit que ce produit est exempt de tout vice de matériau et de fabrication et s'engage à remédier à un tel défaut. Cette garantie couvre un an à compter de la date d'achat originale. Cela se limite uniquement à la réparation ou au remplacement des pièces défectueuses. Aucun travail de montage n'est inclus.

Cette garantie ne s'applique pas au produit qui a été mal assemblé, soumis à des abus ou qui ont été modifié ou réparé de n'importe quelle sorte. Cette garantie vous confère des droits spécifiques légaux et vous avez peut-être d'autres droits qui varient d'une situation à l'autre.

Pour obtenir le service sous garantie, l'acheteur doit présenter la facture originale. Les composants réparés ou remplacés sont garantis jusqu'à la fin de la période de garantie initiale uniquement. Les composants défectueux seront réparés ou remplacés sans frais, sous réserve des conditions décrites ci-dessus.

**Besoin d'aide pour assembler, identifier des pièces, s'informer sur le produit, ou pour commander des pièces, contactez-nous :**



Appelez-nous à:

**1-800-267-1739**

Lundi - Vendredi  
9:00 am - 5:00 pm  
(Heure centrale)



FAX:

**1-636-745-1005**

Disponible 24h / 24h, 7jrs / 7jrs



Visitez notre siteweb:

**[www.dhpfurniture.com](http://www.dhpfurniture.com)**



Écrivez à:

DHP  
410E, First Street South,  
Wright City,  
MO 63390, USA  
Attention: Consumer Service.