



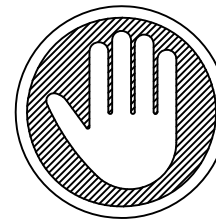
4027219

# Dakota Upholstered Bed

Twin Size

*Brown Faux Leather*

**Thank you for purchasing from DHP!**

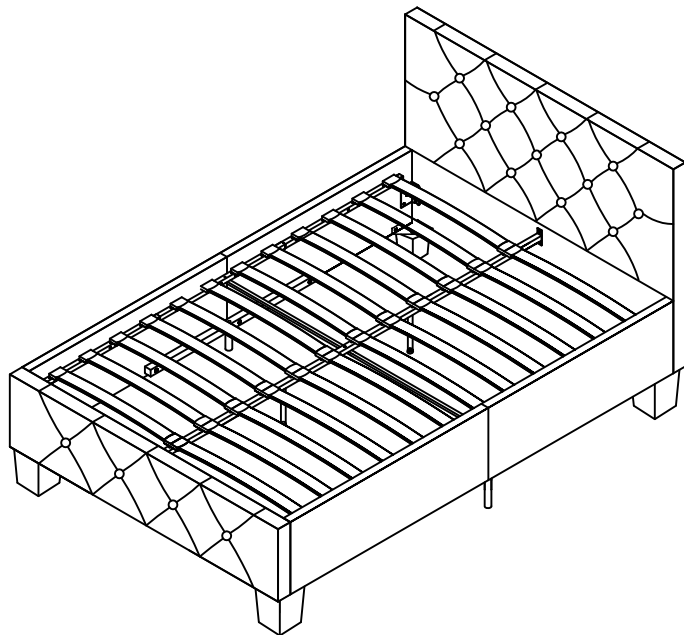


**DO NOT RETURN TO THE STORE !**

If parts are missing or damaged, we will gladly ship your replacement parts free of charge.

Call Toll-Free **1-800-267-1739**

or visit [www.dhpfurniture.com/eng/support-home](http://www.dhpfurniture.com/eng/support-home)



**Date of Purchase**

**Lot Number**



**THIS INSTRUCTION BOOKLET CONTAINS IMPORTANT SAFETY INFORMATION. PLEASE READ AND KEEP FOR FUTURE REFERENCE.**

K.W. - 10:30 7/16/2015

B34402721900-10125-M

## Warranty Information

DHP warrants this product to be free from defects in material and workmanship and agrees to remedy any such defect. This warranty covers one year from the date of original purchase. This is solely limited to the repair or replacement of defective parts and assembly labor is not included.

This warranty does not apply to any product which has been improperly assembled, subjected to misuse or abuse or which has been altered or repaired in any way. Liability for consequential damages is excluded to the extent exclusion is permitted by law. This warranty gives you specific legal rights and you may also have other rights which vary from state to state.

To obtain warranty service, purchaser must present original bill of sale. Components repaired or replaced are warranted through the remainder of the original warranty period only. The defective components will be repaired or replaced without charge, subject to the terms and conditions described above.

Visit [www.dhpfurniture.com](http://www.dhpfurniture.com) to view the limited warranty valid in the U.S. and Canada.

## Contact Us!

For help with assembly, identifying parts, product information or to order parts, please contact us:

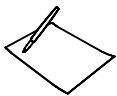


[cs@dhpfurniture.com](mailto:cs@dhpfurniture.com)



1-800-267-1739

Monday - Friday 9:00 am - 5:00 pm (Eastern Time)



**DHP**

410E, First Street South, Wright City, MO 63390, USA

Attention: Consumer Service.

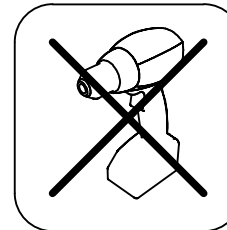


## Read Before Beginning Assembly

- Call our toll free number if you need assistance.
- Work in a spacious area, preferably on a carpet, near where the unit will be used.
- Recommended # of people needed for assembly: **2** (however it is always better to have an extra hand). Estimated assembly time is **1.5** hours.
- Make sure all parts are included. Most parts are labeled or stamped on the raw edge.
- Read each step carefully. It is very important that each step of instruction is performed in the correct order. If these steps are not followed in sequence, assembly difficulties will occur.

## Caution

- This product is designed for home use and not intended for commercial use.
- This product contains small components. Please ensure that they are kept away from small children.
- Do not use power tools to assemble your furniture. Power tools may strip or damage the parts.



B34402721900

# Register your product and enter to win!

By registering your product with us, you will automatically be entered in our quarterly contest for a chance to win some amazing prizes.

## Benefits:

Take a few minutes to register your product to improve your experience with DHP and receive the following:

- Exclusive information on new products
- Special offers and promotions
- Helpful tips on how to make the most of your product

**Register your product to see what the prize for this quarter is!**

## How to register:

Scan me to take me there!



[www.dhpfurniture.com/eng/register](http://www.dhpfurniture.com/eng/register)

## Follow us:

For easy access to updates on trends, new products, contests and promotions from DHP, follow us on:



[www.facebook.com/DorelHomeProducts](http://www.facebook.com/DorelHomeProducts)



[www.twitter.com/DHPfurniture](http://www.twitter.com/DHPfurniture)




[www.pinterest.com/dhpfurniture](http://www.pinterest.com/dhpfurniture)

**Thank you for purchasing a DHP product. We hope it provides many years of service to you.** 😊

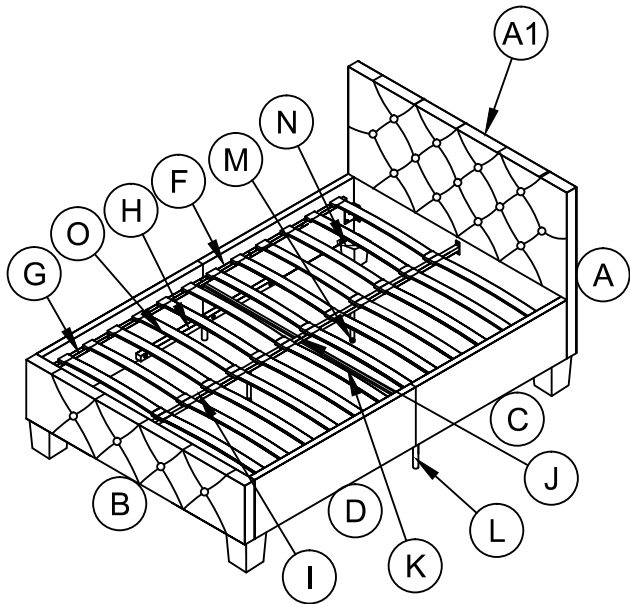
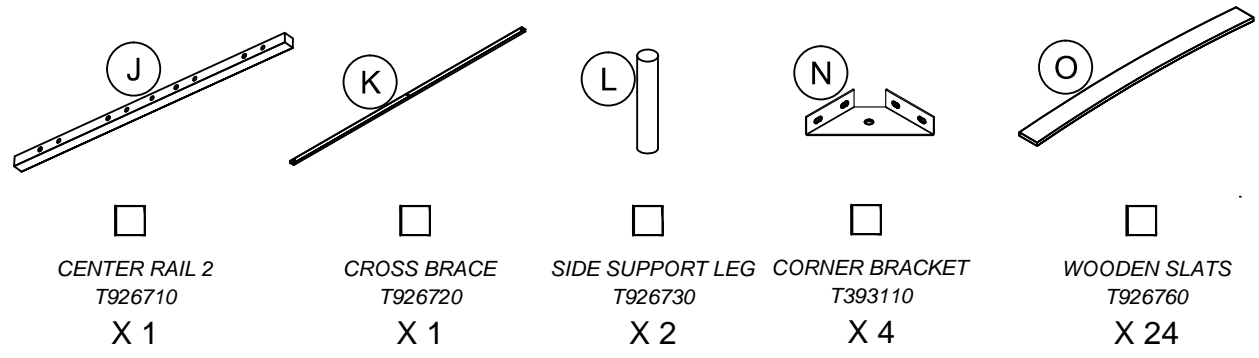
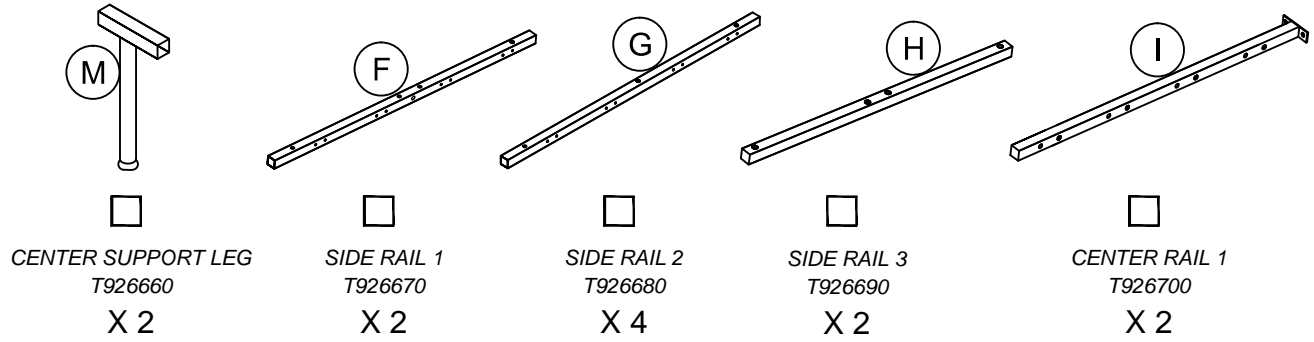
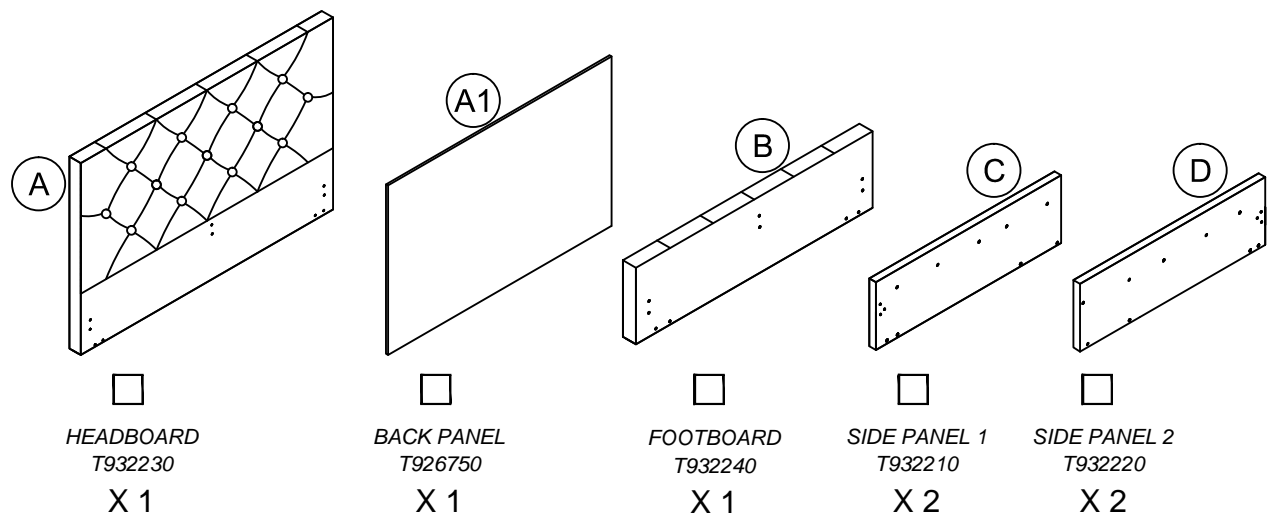
Note: Product must be registered in the same quarter as the purchase. See [www.dhpfurniture.com/eng/register](http://www.dhpfurniture.com/eng/register) for contest rules.

# Parts

Replacement Parts,  
 visit [www.dorelfurniture.com/eng/support-home](http://www.dorelfurniture.com/eng/support-home)

 All in 1 big box!

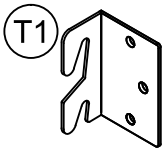
Before you throw the package, please use the Check Box to identify the parts and ensure that you have all the parts needed for the assembly.



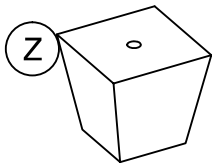
# Parts



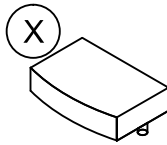
□  
LEFT BRACKET  
T393080  
X 2



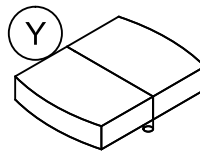
□  
RIGHT BRACKET  
T393090  
X 2



□  
LEG  
T927950  
X 4




□  
SINGLE SLAT CAP  
T926370  
X 24

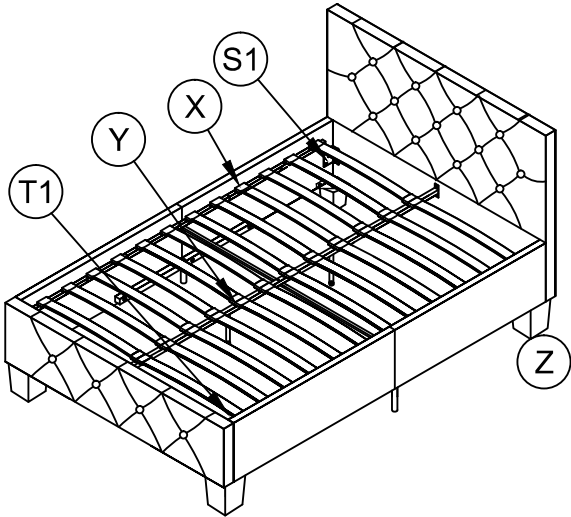


□  
DOUBLE SLAT CAP  
T926380  
X 12

Replacement Parts,  
visit [www.dorelfurniture.com/eng/support-home](http://www.dorelfurniture.com/eng/support-home)

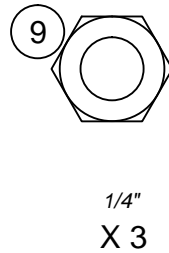
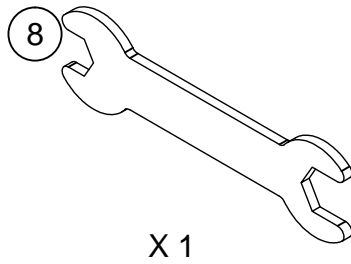
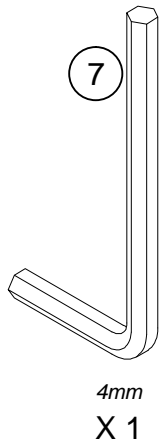
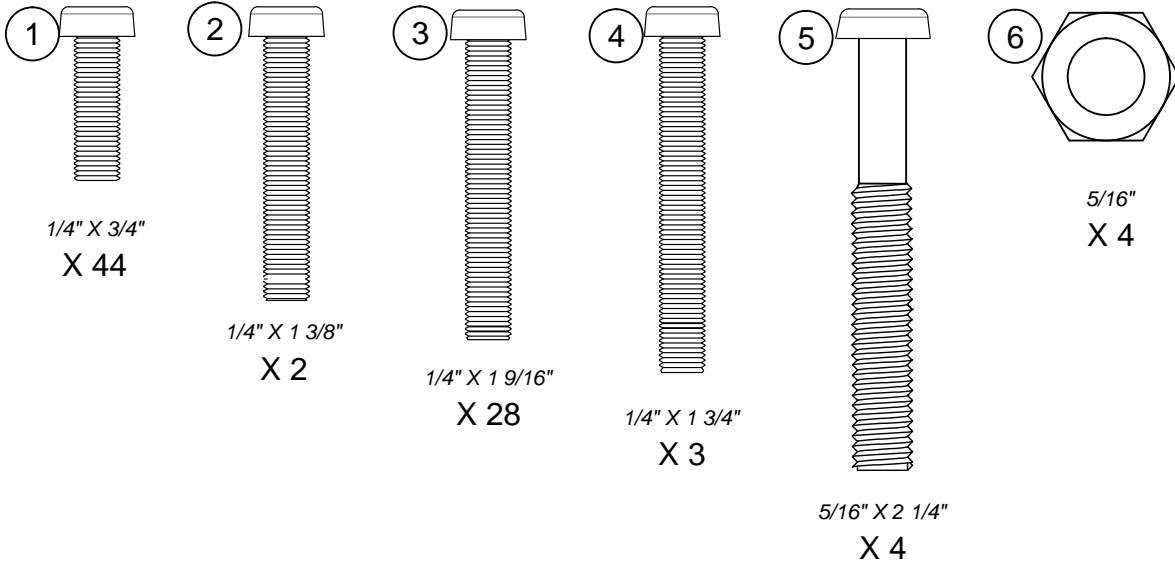
 All in 1 big box!

Before you throw the package, please use the Check Box to identify the parts and ensure that you have all the parts needed for the assembly.



# Hardware Pack

Hardware Pack #: T4028319-01

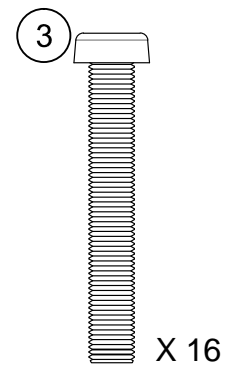
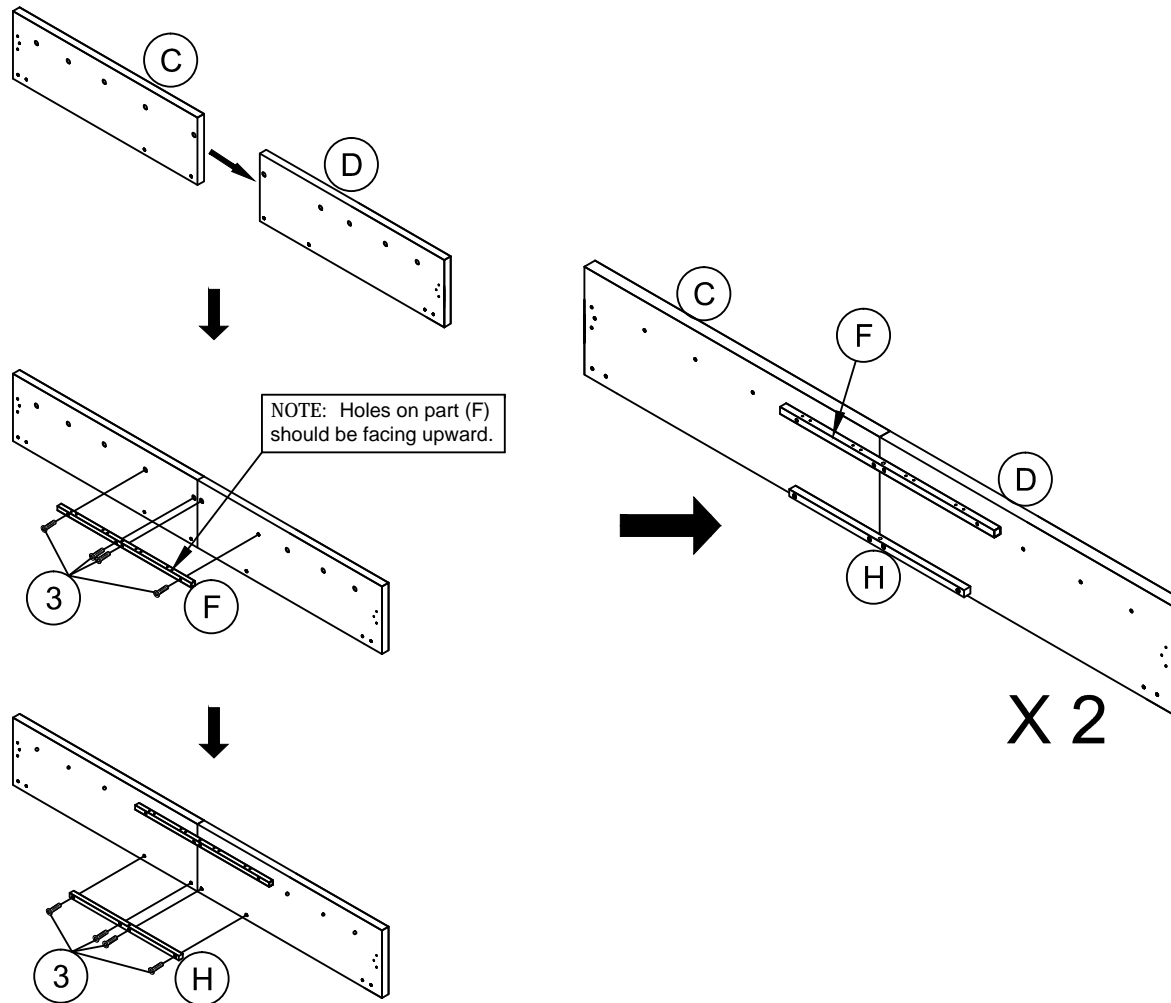


## Hardware Note:

Please do not completely tighten all the hardware, until the entire assembly is complete, unless indicated otherwise in the step-by-step instructions.

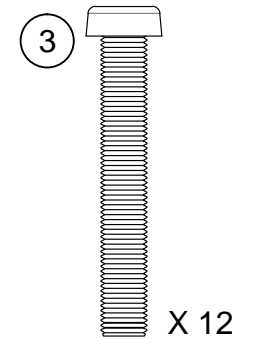
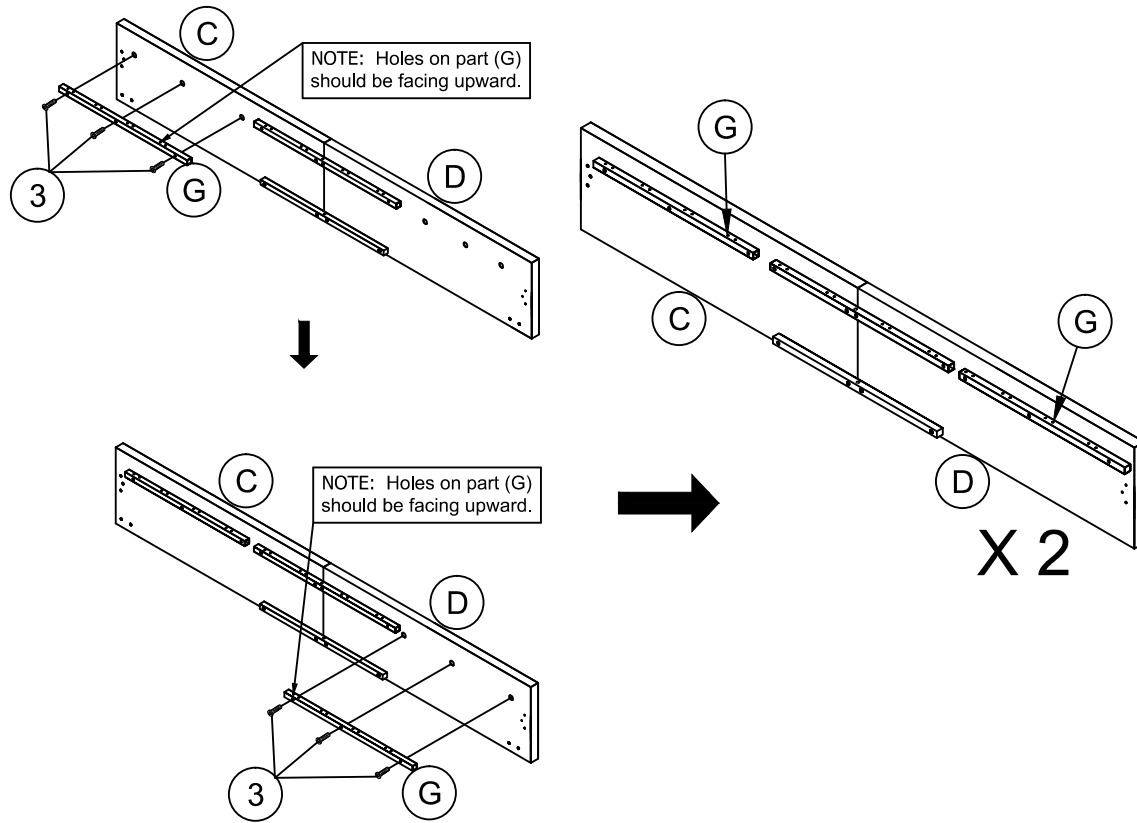
# Step 1

Join (C) & (D) using (F) & (H) with BOLTS 3, as shown below.



# Step 2

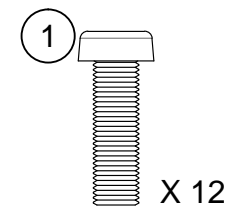
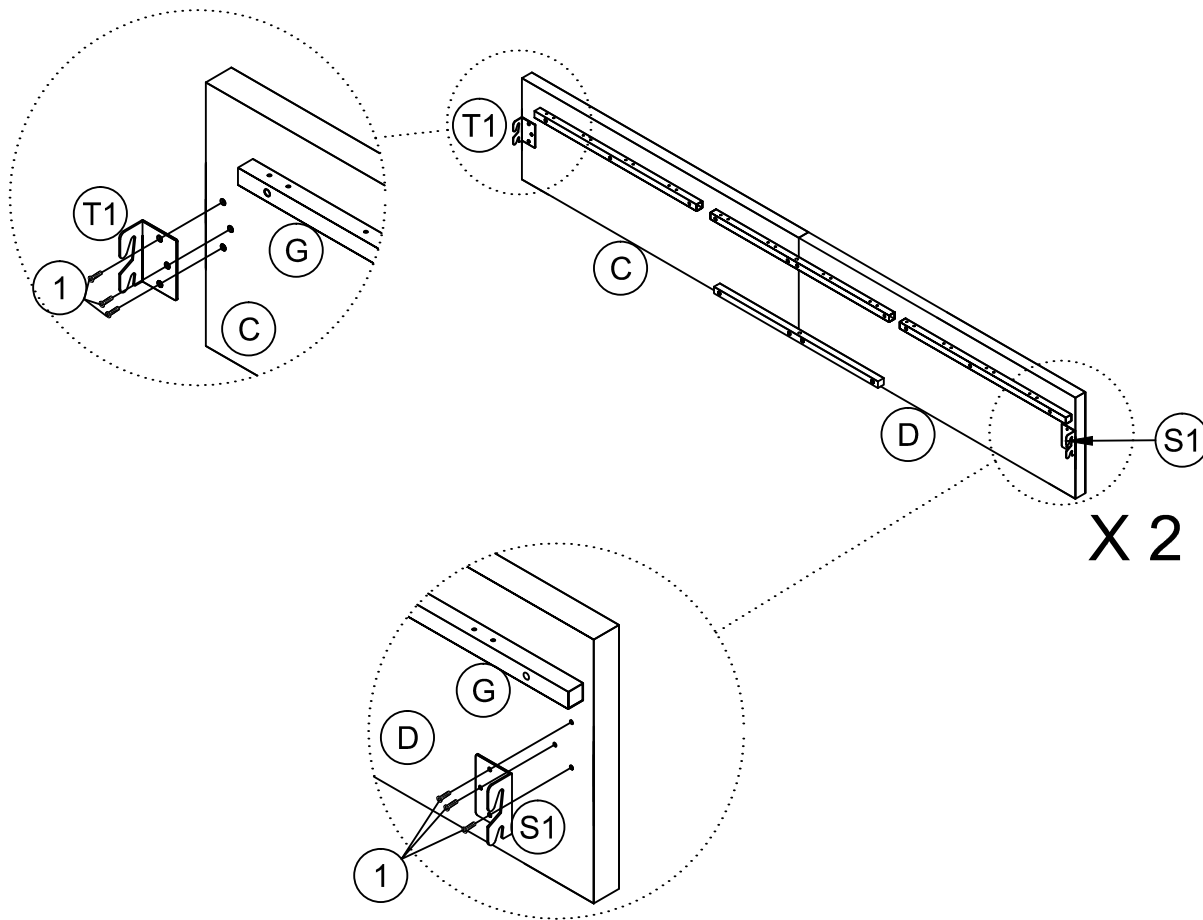
Attach (G) to subassembly (C,D) from STEP ONE using BOLTS 3.





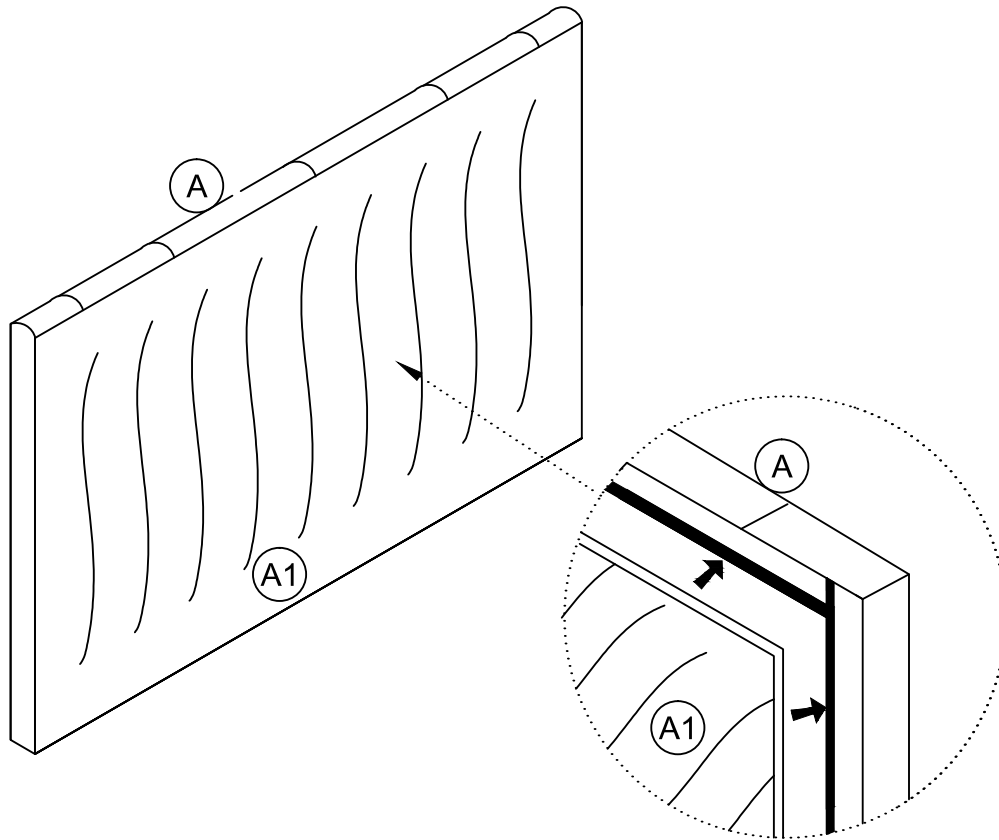
# Step 3

Attach (S1) & (T1) to subassembly from previous step using BOLT 1, as shown below.



## Step 4

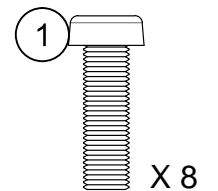
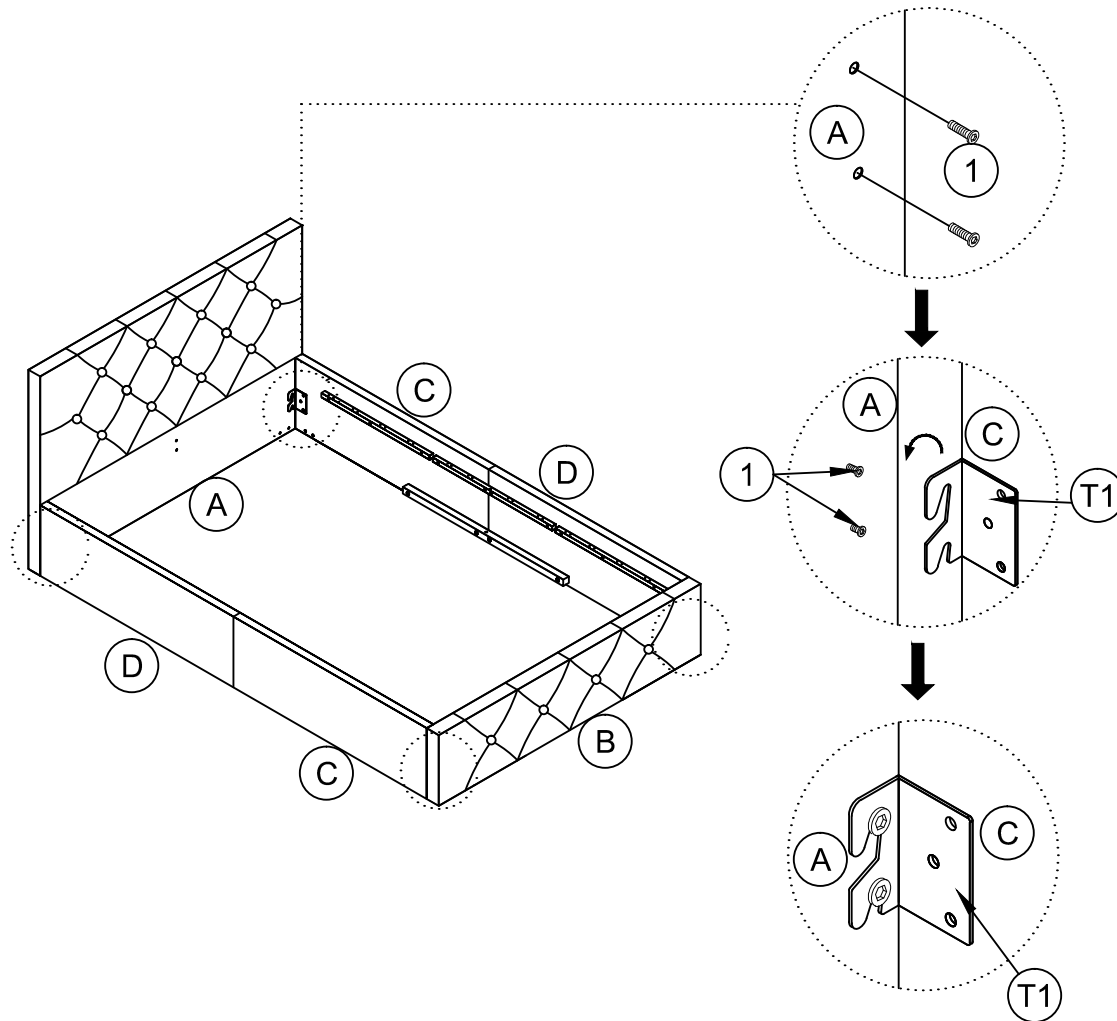
Stick (A1) to the back of (A) with Velcro, as shown below.



# Step 5

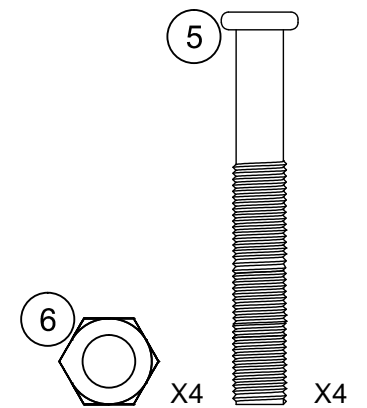
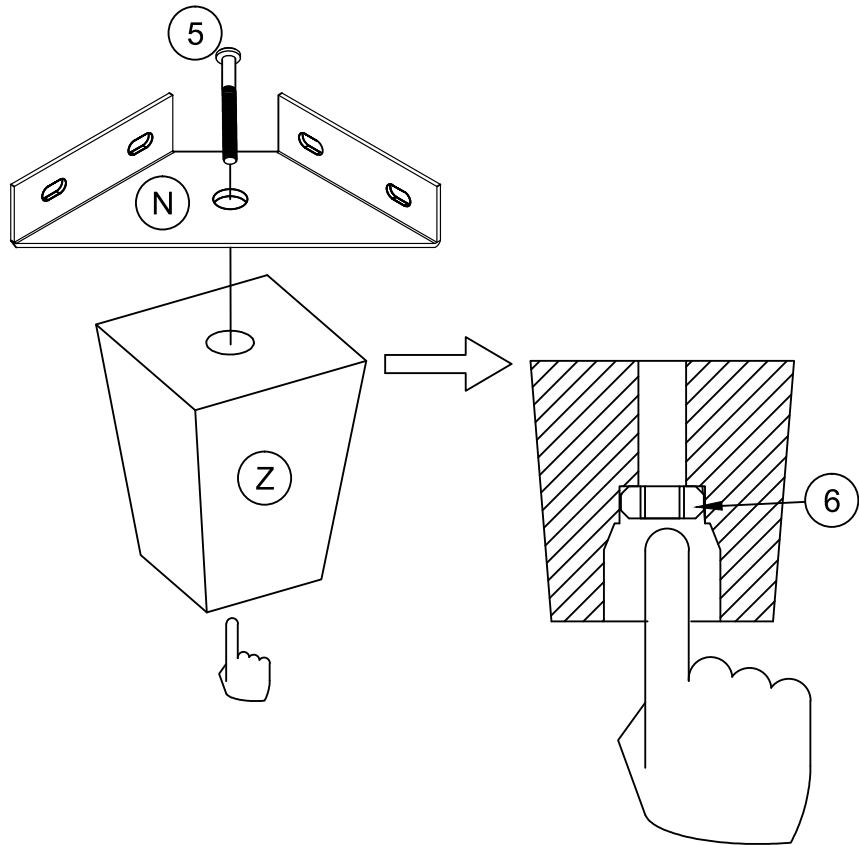
Pre-assembly BOLT 1 to (A) & (B), then hang (S1) & (T1) onto BOLT 1.

Please do not completely tighten Bolts (1) until Step 10 is complete.



# Step 6

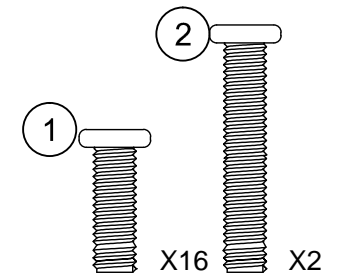
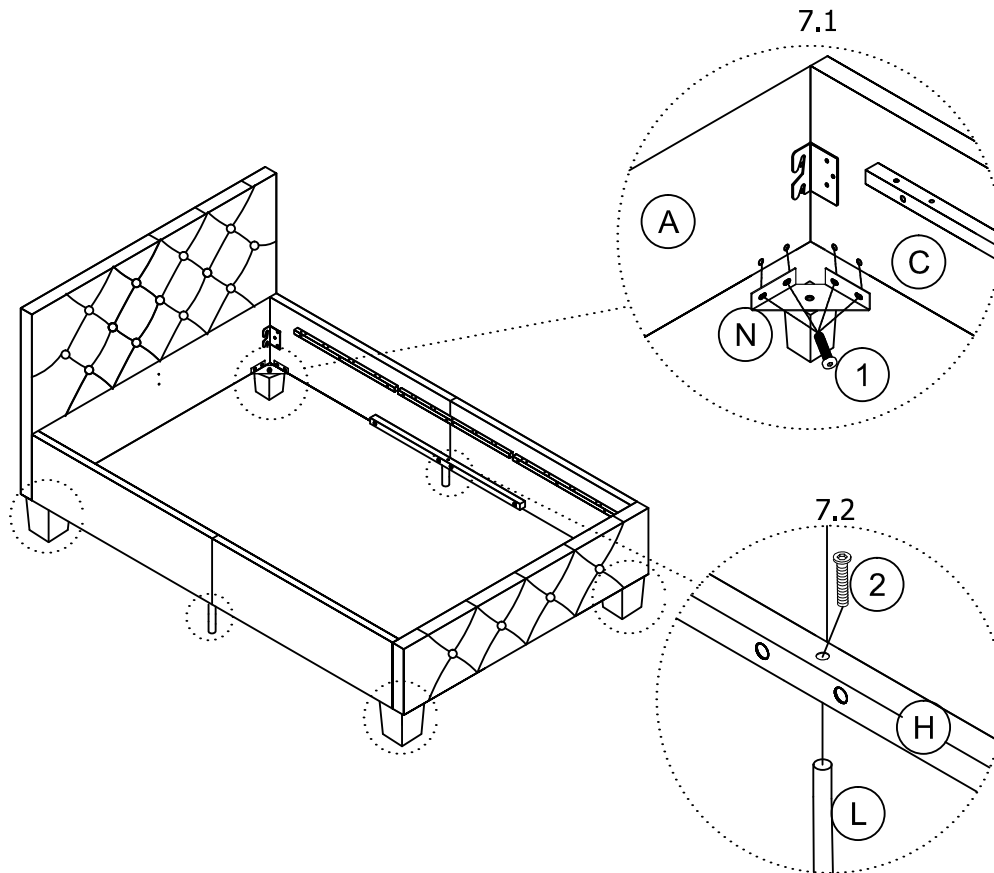
Push NUT **6** into the hole of the Leg **Z**, then attach (Z) to (N) with BOLT **5** and NUT **6**.



# Step 7

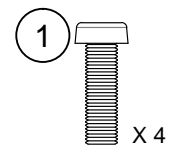
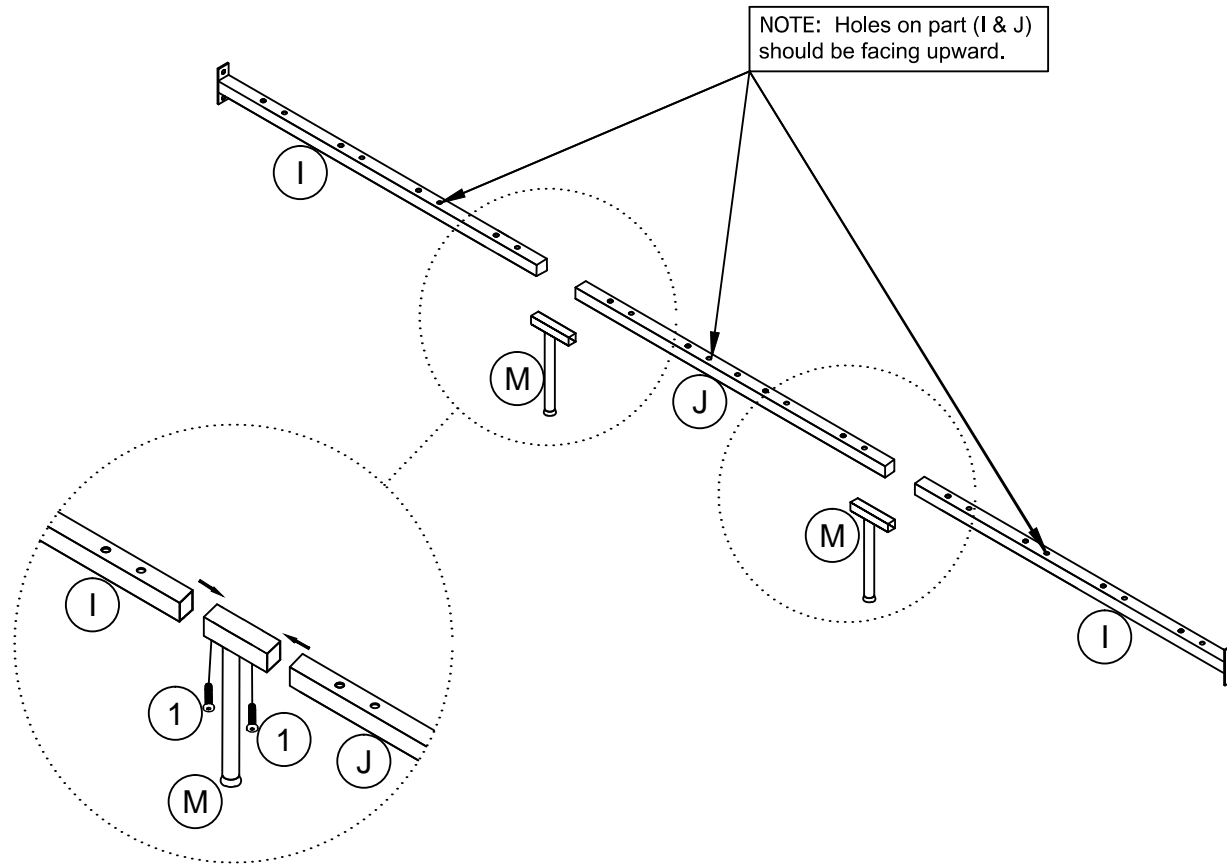
7.1 Attach (N X4) to (A)&(B)&(C)&(D) with BOLT 1;

7.2 Attach (L X2) to (H) with BOLT 2 .



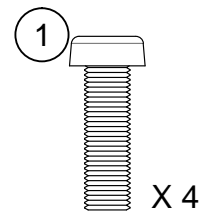
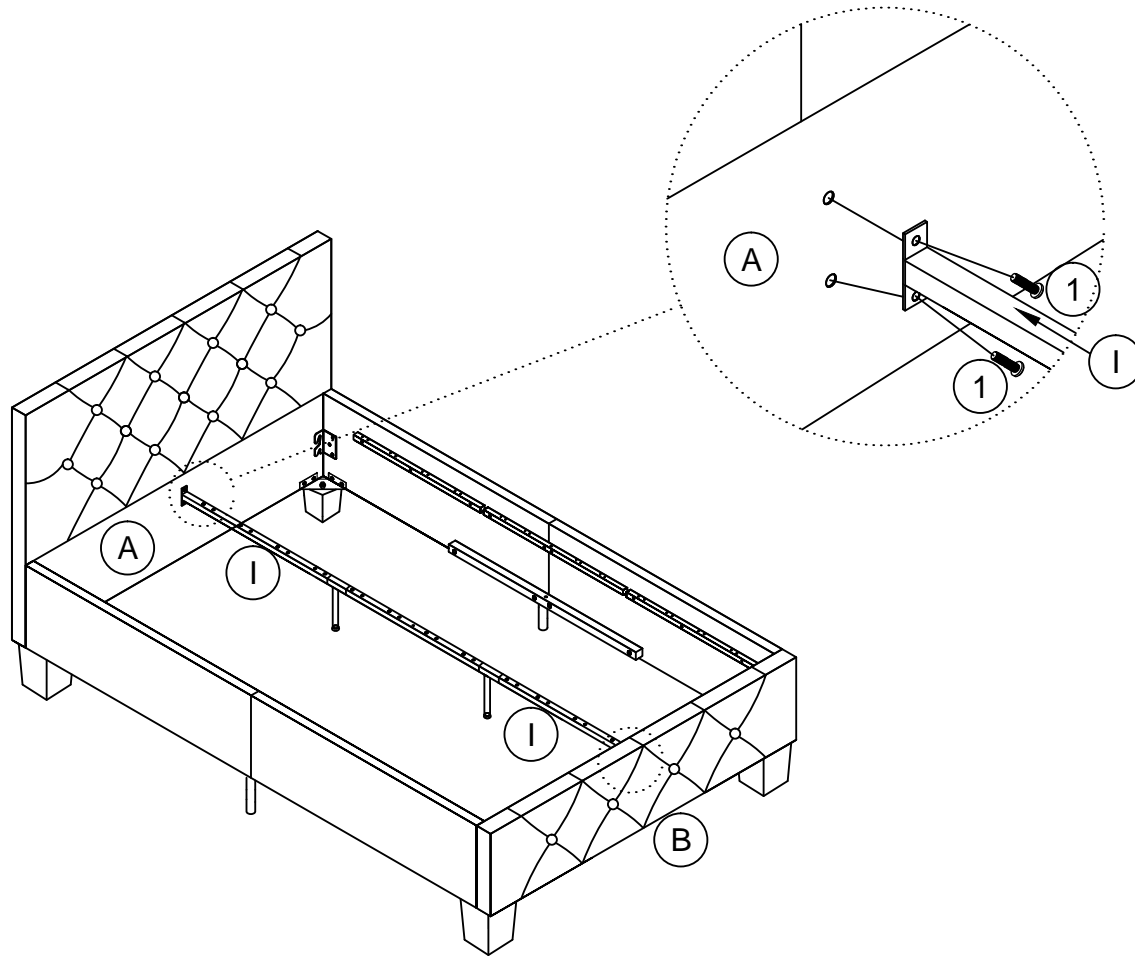
# Step 8

Insert (I) & (J) into (M) and secure using BOLT 1 as shown below.



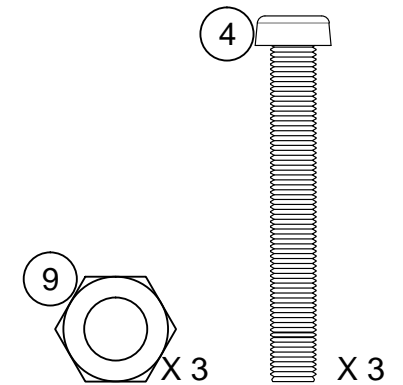
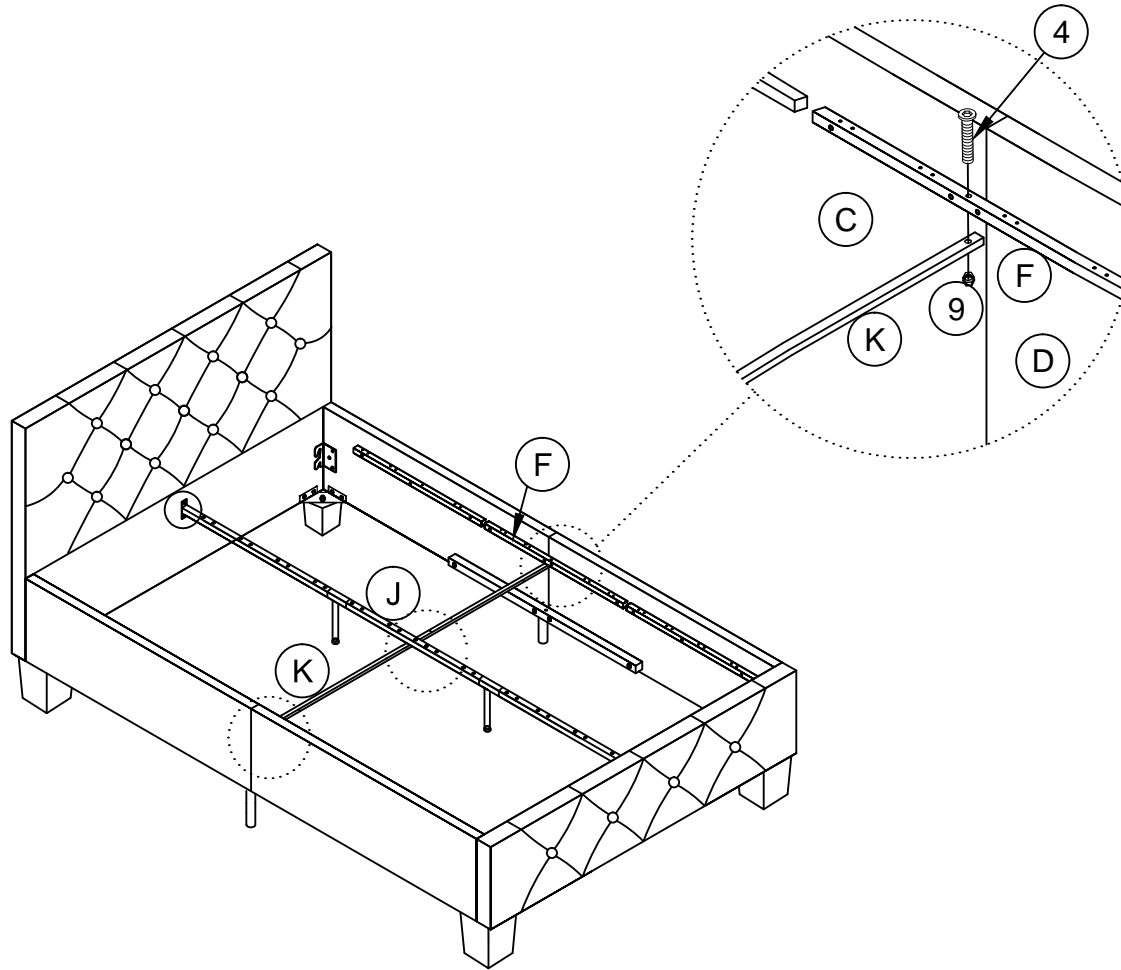
# Step 9

Attach subassembly (I,J) to (A) & (B) with BOLT 1 as shown below.



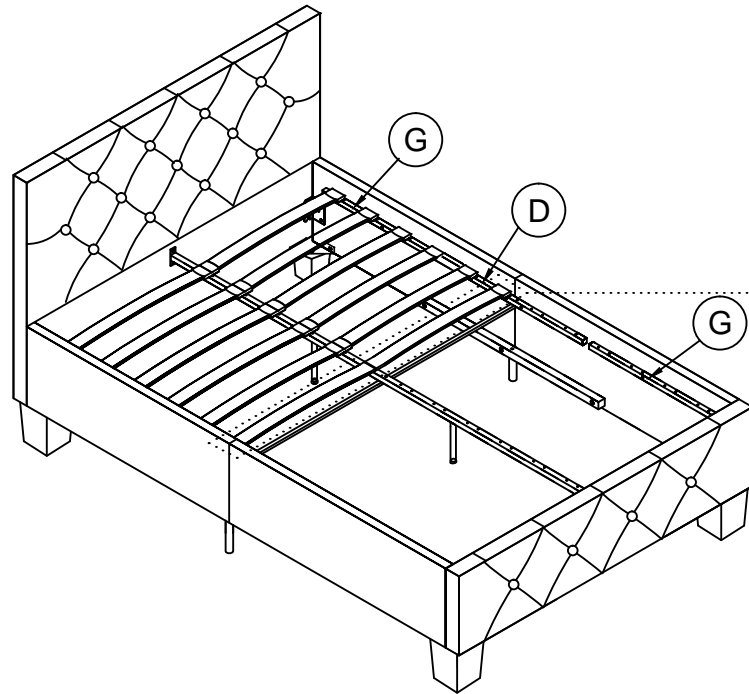
# Step 10

Attach (K) to (F) & (J) with BOLTS 4 and NUTS 9, as shown.  
Completely tighten all bolts in this step.

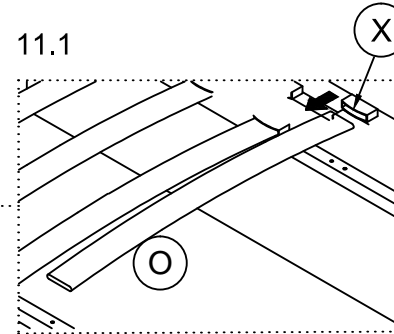




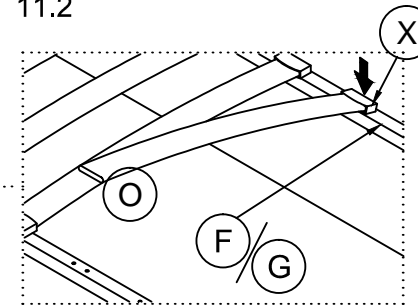
# Step 11



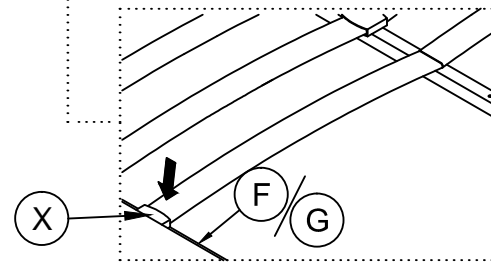
11.1



11.2



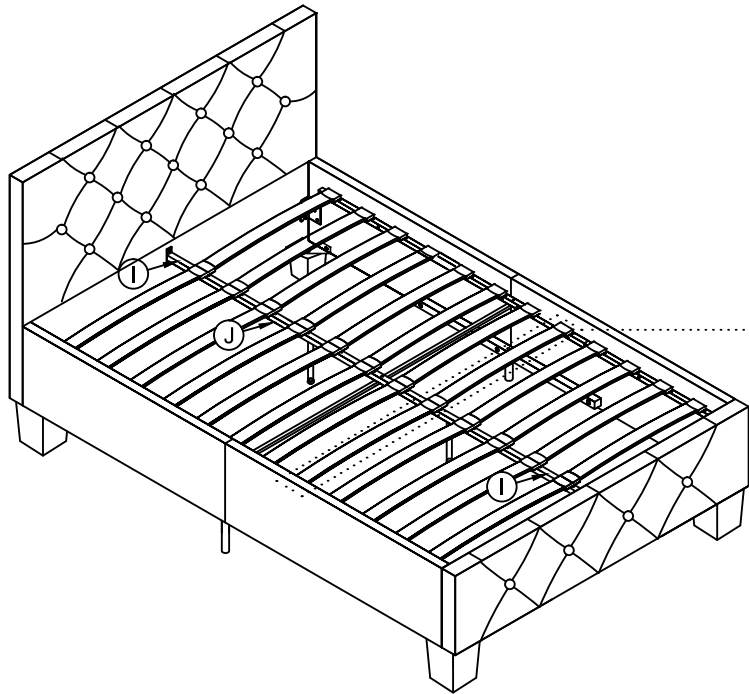
11.3



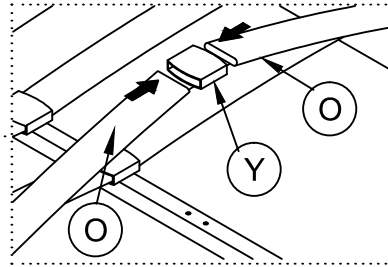
- 11.1** Insert (O) into (X);
- 11.2** Then press (X) into (F/G);
- 11.3** Repeat the same procedure for the opposite side as shown.

# Step 12

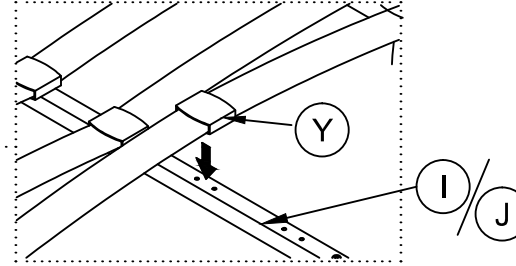
Insert both (O) into (Y), then press (Y) into (I/J) as shown.



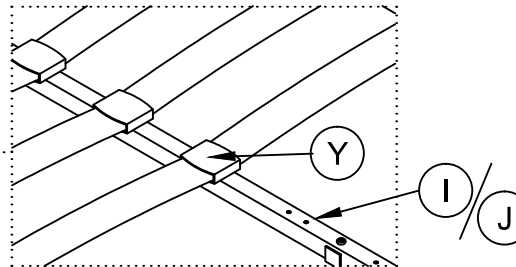
12.1




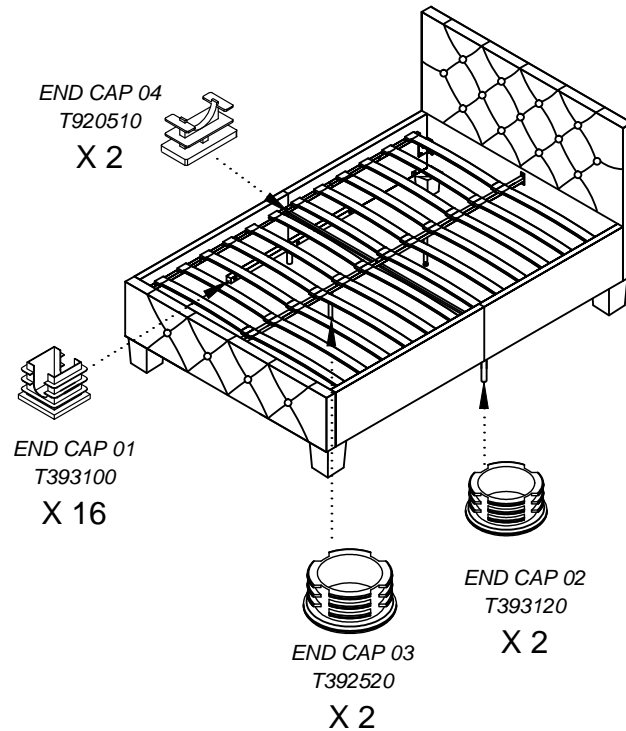
12.2



12.3



 Weight Limit: 225 Lbs / 102 Kgs



## Helpful Hints

- Move your new furniture carefully, with two people lifting and carrying the unit to its new location.
- Your DHP furniture can be disassembled and reassembled to move.
- Some parts have been pre-assembled for this item. They are illustrated on this page and available for replacement.

- r Do not remove warning label from bed.
- r The mattress platform is designed to support a mattress without the need for a posture board or boxspring.
- r Use only a twin mattress which is 74"-75" long and 37 1/2"-38 1/2" wide.
- r Periodically check and ensure all components are in their proper position, free from damaged and that all connectors are tight.
- r Do not allow horseplay on the bed and prohibit jumping on the bed.
- r Do not use substitute parts. Contact DHP for replacement parts.
- r The use of water or sleep flotation mattresses is prohibited.
- r **Keep these instructions for future reference.**

4027219

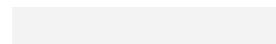
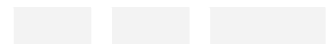
# Dakota Upholstered Bed

twin size

Brown Faux Leather

Fecha de compra

Número de lote



Gracias por su compra DHP!

## Registra tu producto y entra a ganar!

Al registrar tu producto con nosotros entrarás automáticamente a nuestro concurso trimestral con la oportunidad de ganar premios increíbles.

### Beneficios:

Con tan sólo tomarte unos minutos en registrar tu producto y mejorar tu experiencia con DHP puedes obtener:

- Información exclusiva sobre nuevos productos
- Ofertas y promociones
- Consejos útiles sobre cómo utilizar al máximo su producto

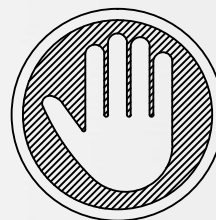
Registra tu producto y descubra cual es el premio en este cuatrimestre!

### Como registrarse:

Escanea el Código QR o visítanos en [www.dhpfurniture.com/eng/register](http://www.dhpfurniture.com/eng/register)  
Síguenos en: [www.facebook.com/DorelHomeProducts](http://www.facebook.com/DorelHomeProducts) |  
[www.twitter.com/DHPfurniture](http://www.twitter.com/DHPfurniture) | [www.pinterest.com/dhpfurniture](http://www.pinterest.com/dhpfurniture) para facilitar el acceso a información actualizada sobre tendencias, nuevos productos, concursos y promociones de DHP.

Gracias por comprar un producto DHP. Esperamos que éste le proporcione muchos años de servicio.

**Nota:** El producto debe ser registrado dentro del mismo cuatrimestre en que se realiza la compra. Visite [www.dhpfurniture.com/eng/register](http://www.dhpfurniture.com/eng/register) para mas detalles acerca de este concurso.



## NO LO REGRESE A LA TIENDA !

Si le faltan piezas o las que se incluyen están dañadas, con mucho gusto le enviaremos sus piezas de reemplazo sin cargo extra.

Visite [www.dhpfurniture.com/spa/support-home](http://www.dhpfurniture.com/spa/support-home)  
o Llame gratis al **1-800-267-1739**



ESTE INSTRUCTIVO CONTIENE INFORMACION IMPORTANTE DE SEGURIDAD. POR FAVOR LEA Y GUARDE PARA SU REFERENCIA FUTURA.

## Garantía

DHP garantiza que este producto está libre de defectos en material y construcción, comprometiéndose a corregir defectos en caso de ser hallados. Esta garantía es válida por un año a partir de la fecha de compra original. Esto se limita únicamente a la reparación o reemplazo de partes defectuosas (no incluyendo la mano de obra).

Esta garantía no aplica en productos que han sido ensamblados incorrectamente, sujetos a algún tipo de maltrato o abuso, alteración o reparación. Responsabilidad por daños consecuentes está excluida en la medida de exclusión permitida por la ley. Esta garantía le brinda derechos legales e igualmente es posible que usted tenga otros derechos, lo cual puede variar de Estado a Estado.

Para obtener el servicio de garantía, su compra debe ser presentada con factura original de venta. Componentes reparados o reemplazados están garantizados durante el periodo de su garantía original. Las partes defectuosas serán reparadas o reemplazadas sin cargo extra y sujetas a los términos y condiciones descritos anteriormente.

Visite [www.dhpfurniture.com](http://www.dhpfurniture.com) para ver la garantía limitada válida en E.U. y Canadá.

## Contáctenos!

Para solicitar ayuda con el ensamblaje, identificación de partes, información del producto o simplemente ordenar otras partes, dirijase a:

- [cs@dhpfurniture.com](mailto:cs@dhpfurniture.com)
  - 1-800-267-1739 / Lunes - Viernes / 9:00 am - 5:00 pm (hora del este)
  - DHP / 410E, First Street South, Wright City MO 63390, USA
- Atención: Servicio al cliente.

B34402721900-10125-M

## Lea antes de comenzar a ensamblar

- Llame nuestro número gratuito si necesita asistencia.
- Trabaje en un área espaciosa, preferiblemente en alfombra cerca donde será utilizado su producto.
- El número de personas recomendadas para el montaje de este producto es: **2** (sin embargo es recomendable contar con ayuda adicional). Tiempo estimado de ensamble es **1.5** horas.
- Asegúrese que todas las partes estén incluidas. La mayoría de las partes están etiquetadas o selladas en los bordes.
- Lea cada paso cuidadosamente. Es muy importante que cada paso de las instrucciones sea realizado en el orden correcto. Si estos pasos no se sigue en secuencia, pueden ocurrir dificultades de ensamblado.


## precaución

- Este producto está diseñado para uso doméstico y no para uso comercial.
- **ADVERTENCIA PARA NIÑOS PEQUEÑOS** - Este producto contiene componentes pequeños. Por favor asegúrese de que las piezas estén fuera del alcance de los niños.
- No utilice herramientas eléctricas para ensamblar su mueble. Este tipo de herramienta puede rasgar o dañar las partes.

## Partes

*Piezas de reemplazo, visite*

**[www.dhpfurniture.com/spa/support-home](http://www.dhpfurniture.com/spa/support-home)**


 *Todo se incluye en 1 caja grande!*

Antes de tirar este paquete, por favor utilice la Casilla de Verificación para identificar sus partes y garantizar que cuenta con todas las piezas necesarias para su ensamblaje.

(A) Cabecera: T932230  
(B) Pie de la Cama: T932240  
(C) Aparador 1: T932210  
(D) Aparador 2: T932220  
(M) Patas de soporte Central: T926660  
(F) Barandilla lateral 1: T926670  
(G) Barandilla lateral 2: T926680  
(H) Barandilla lateral 3: T926690  
(I) Barandilla central 1: T926700  
(J) Barandilla central 2: T926710  
(K) Armazón travesaño: T926720  
(L) Patas de soporte lateral: T926730  
(N) Soporte de esquina: T393110  
(O) Tablillas de madera: T926760  
(A1) Panel Trasero: T926750  
(S1) Soporte izquierdo: T393080  
(T1) Soporte derecho: T393090  
(Z) PATA: T927950  
(X) Cubierta cuadrada - un orificio: T926370  
(Y) Cubierta cuadrada - doble orificio: T926380

## Paquete de componentes

*Paquete de componentes #: T4028319-01*

 **Nota:** Por favor no apriete completamente las piezas hasta que el ensamblaje sea completado, a menos de que se indique específicamente en las indicaciones paso a paso.

# Instrucciones

## Paso 1

Una la parte "C" y "D" a la parte "F" y "H" con perno (3), como se muestra a continuación.

## Paso 2

Una la parte "G" a la parte "C" y "D" con perno (3), como se muestra a continuación.

## Paso 3

Una la parte "S1" y "T1" a la parte "C" y "D" con perno (1), como se muestra a continuación.

## Paso 4

Stick (A1) a la parte posterior de (A) con Velcro, como se muestra a continuación.

## Paso 5

Perno TORNILLO (1) a (A,B), no apriete. Colgar (C & D) en (A & B) como se ilustra a continuación, no los apriete completamente el tornillo (1) hasta que el PASO 10 es completa.

## Paso 6

Empuje TUERCA 6 en el agujero de la pierna Z, a continuación, colocar (Z) a (N) con el perno 5 y 6 TUERCA.

## Paso 7

7.1 Una el (N) en (A) (B) (C) y (D) con TORNILLO 1;

7.2 Una el (L) en (H) con le TORNILLO 2.

## Paso 8

Una la parte "I" y "J" a la parte "M" con perno (1), como se muestra a continuación.

## Paso 9

Una la parte "I" y "J" a la parte "A" y "B" con perno (1), como se muestra a continuación.

## Paso 10

Una la parte "I" y "J" a la parte "A" y "B" con perno (1), como se muestra a continuación.

## Paso 11

11.1 Diapositiva (X) en (O);

11.2 Prensa (X) en (F, G),

11.3 Repita el mismo procedimiento para el lado opuesto como se muestra.

## Paso 12

Diapositiva (O) en (Y); Prensa (Y) en (I/J),

## Consejos útiles

- Mueva sus muebles nuevos con cuidado, con dos personas levantando y llevando el aparato a su nueva ubicación.
- Sus muebles DHP se puede desmontar y volver a ensamblar en caso de mudanza.
- Algunas partes han sido pre-ensambladas en este producto. Se encuentran ilustradas en esta página y disponible como reemplazo.



Límites de peso: 225 lbs / 272 kgs

- r No quite la etiqueta de advertencia de la cama.
- r La plataforma del colchón está diseñada para soportar un colchón sin la necesidad de un tablero de postura o de un boxspring.
- r Utilice solamente un colchón doble que sea 74"-75" largo y 37 1/2" - 38 1/2" de par en par.
- r Compruebe y asegúrese periódicamente de que la barandilla, y otros componentes estén en su posición apropiada, libre de daño, y de que todos los conectores estén apretados.
- r No permita jugar en o debajo de la cama y prohíba saltar en la cama.
- r No utilice piezas sustitutas. entre en contacto con dhp para las piezas de reemplazo.
- r Se prohíbe el uso de colchones de agua o de flotación del sueño.
- r Guarde estas instrucciones para referencia futura.

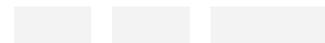
4027219

# Dakota Upholstered Bed

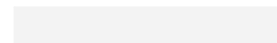
twin size

Brown Faux Leather

Date d'achat



Numero de lot



**Merci d'avoir acheté un produit de DHP !**

**Enregistrez votre produit et participez pour gagner!**

En enregistrant votre produit chez nous, vous êtes automatiquement inscrit dans notre concours trimestriel avec la chance de gagner des prix incroyables.

**Avantages:**

Vous pouvez améliorer votre expérience avec DHP en prenant quelques minutes pour enregistrer votre produit et vous obtiendrez:

- Des informations exclusives sur les nouveaux produits
- Offres et promotions
- Des conseils utiles sur la façon d'utiliser le plus de votre produit

Enregistrez votre produit pour savoir le prix du semestre!

**Comment s'inscrire:**

Scannez le code QR ou visitez-nous au [www.dhpfurniture.com/eng/registrer](http://www.dhpfurniture.com/eng/registrer)

Suivez-nous sur:

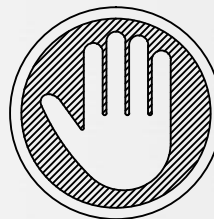
[www.facebook.com/DorelHomeProducts](http://www.facebook.com/DorelHomeProducts) [www.twitter.com/DHPfurniture](http://www.twitter.com/DHPfurniture)

[www.pinterest.com/dhpfurniture](http://www.pinterest.com/dhpfurniture)

pour faciliter l'accès à l'information à jour sur les tendances, les nouveaux produits, les concours et les promotions des informations DHP.

Merci d'avoir acheté un produit de DHP. Nous espérons que cela donnera de nombreuses années de service.

**Remarque:** Le produit doit être enregistré dans le même semestre où l'achat est effectué. Visitez [www.dhpfurniture.com/eng/registrer](http://www.dhpfurniture.com/eng/registrer) pour plus de détails sur ce concours.



## NE RETOURNEZ PAS AU MAGASIN !

Si une pièce est manquante ou endommagée, nous vous expédierons avec plaisir vos pièces de remplacement gratuitement.

Appelez au **1-800-267-1739**

ou visitez [www.dhpfurniture.com/fre/support-home](http://www.dhpfurniture.com/fre/support-home)



CE FEUILLET CONTIENT DES INFORMATIONS DE SÉCURITÉ IMPORTANTES. S'IL VOUS PLAÎT LIRE ET CONSERVER POUR RÉFÉRENCE ULTÉRIEURE.

DHP garantit que ce produit est exempt de tout vice de matériau et de fabrication et s'engage à remédier à un tel défaut. Cette garantie couvre un an à compter de la date d'achat originale. Cela se limite uniquement à la réparation ou au remplacement des pièces défectueuses. Aucun travail de montage n'est inclus.

Cette garantie ne s'applique pas au produit qui a été mal assemblé, soumis à des abus ou qui ont été modifié ou réparé de n'importe quelle sorte. Cette garantie vous confère des droits spécifiques légaux et vous avez peut-être d'autres droits qui varient d'une situation à l'autre.

Pour obtenir le service sous garantie, l'acheteur doit présenter la facture originale. Les composants réparés ou remplacés sont garantis jusqu'à la fin de la période de garantie initiale uniquement. Les composants défectueux seront réparés ou remplacés sans frais, sous réserve des conditions décrites ci-dessus.

Visitez [www.dhpfurniture.com](http://www.dhpfurniture.com) pour voir la garantie limitée, valide aux États-Unis et au Canada.

## Contáctenos!

Besoin d'aide pour assembler, identifier des pièces, s'informer sur le produit, ou pour commander des pièces, contactez-nous :

- [cs@dhpfurniture.com](mailto:cs@dhpfurniture.com)
  - 1-800-267-1739 / Lundi - Vendredi / 9:00 am - 5:00 pm (Heure de l'Est)
  - DHP / 410E, First Street South, Wright City MO 63390, USA
- Attention: Consumer Service.

B34402721900-10125-M

## Avant de commencer l'assemblage

- Si vous avez besoin d'aide, appelez notre service à la clientèle sans frais.
- Travaillez dans un endroit spacieux, préférablement à proximité de l'endroit où le meuble sera utilisé.
- Nombre de personnes recommandé pour l'assemblage: 2 (cependant il vaut mieux toujours d'avoir une main supplémentaire). Le temps d'assemblage estimé est de 2 heures.
- Assurez-vous que toutes les pièces sont incluses. La plupart des pièces sont étiquetées ou estampées sur le côté non fini.
- Lire attentivement chaque étape avant de débiter. Il est très important que chaque étape de montage soit exécutée dans le bon ordre pour éviter des difficultés lors de l'assemblage.

## Précaution

- Ce produit est conçu pour un usage domestique et n'est pas destiné à des fins commerciales.
- **AVERTISSEMENT POUR LES JEUNES ENFANTS:** Ce produit contient des petits composants. S'il vous plaît assurez-vous qu'ils sont gardés loin des petits enfants.
- Ne pas utiliser d'outils électriques pour assembler votre mobilier. Les outils électriques risquent d'endommager les pièces.

## Pièces

Pièces de rechange, visitez [www.dhpfurniture/fre/support-home](http://www.dhpfurniture/fre/support-home)



*Tout dans 1 grosse boîte!*



*Avant de jeter l'emballage, s'il vous plaît utiliser la case à cocher pour identifier les pièces et assurez-vous que vous avez toutes les pièces nécessaires à l'assemblage.*

- (A) Cabecera: T932230
- (B) Pie de la Cama: T932240
- (C) Panneau Latéral 1: T932210
- (D) Panneau Latéral 2: T932220
- (M) Pieds de support centrale: T926660
- (F) Entretoise latéral 1: T926670
- (G) Entretoise latéral 2: T926680
- (H) Entretoise latéral 3: T926690
- (I) Entretoise centrale 1: T926700
- (J) Entretoise centrale 2: T926710
- (K) Entretoise transversale: T926720
- (L) Pieds de support Latéral: T926730
- (N) équerre: T393110
- (O) Lattes de bois: T926760
- (A1) Panneau arrière: T926750
- (S1) Support Gauche: T393080
- (T1) Support Droite: T393090
- (Z) Pied: T927950
- (X) Capuchon simple: T926370
- (Y) Capuchon double: T926380

## Quincaillerie

Emballage coque #: **T4028319-01**



**Remarque:** Ne serrez pas complètement les boulons jusqu'à ce que l'ensemble est achevé, sauf indication contraire dans les instructions étape par étape .



# Instructions

## Étape 1

Fixer la partie "C" et "D" à la partie "F" y "H" avec boulons (3), comme indiqué ci-dessous.

## Étape 2

Fixer la partie "G" à la partie "C" y "D" avec boulons (3), comme indiqué ci-dessous.

## Étape 3

Fixer la partie "S1" et "T1" à la partie "C" y "D" avec boulons (1), comme indiqué ci-dessous.

## Étape 4

Baton (A1) à l'arrière de (A) avec du Velcro, comme indiqué ci-dessous.

## Étape 5

Vis Boulon (1) à la (A,B), ne pas serrer. Accrochez (C & D) à la (A & B) comme illustre ci-dessous, ne serrez pas complètement la vis (1) jusqu'à ce STEP 10 est terminée.

## Étape 6

Poussez NUT 6 dans le trou de la jambe Z, puis fixez (Z) à (N) avec un boulon 5 et 6 NUT.

## Étape 7

7.1 Attacher (N) à (A) (B) (C) et (D) avec la vis 1;  
7.2 Attacher (L) à (H) avec le boulon (2).

## Étape 8

Fixer la partie "I" et "J" à la partie "M" avec boulons (1), comme indiqué ci-dessous.

## Étape 9

Fixer la partie "I" et "J" à la partie "A" y "B" avec boulons (1), comme indiqué ci-dessous.

## Étape 10

Fixer la partie "K" à la partie "F" y "J" avec boulons (4) et ECROU (9), comme indiqué ci-dessous.

## Étape 11

11.1 Diapositive (X) sur (O);

11.2 Appuyez sur (X) en (F, G)

11.3 Répétez la même procédure pour le côté opposé comme indiqué.

## Étape 12

Diapositive (O) sur (Y); Appuyez sur (Y) en (I/J) .

## Conseils utiles

- Déplacez votre nouveau mobilier avec soin, nous recommandons deux personnes pour soulever et transporter le mobilier vers son nouvel emplacement.
- Votre mobilier DHP peut être démonté et ré-assemblé pour faciliter les déménagements.
- Certaines pièces ont été pré-assemblées pour ce produit. Ils sont illustrés sur cette page et disponibles pour le remplacement.



Limite de Poids: 225 Lbs /102 Kgs

- r Ne pas enlever l'étiquette avertissement du lit.
- r La plate-forme du matelas est conçue pour supporter un matelas sans avoir besoin de planche ni de sommier.
- r Employez seulement un jumelle matelas qui est 74 " -75" - long et 37 1/2 " - 38 1/2 " au loin.
- r Périodiquement, vérifiez et assurez-vous que les barres de sécurité, et autres composantes sont à la bonne place, qu'elles ne sont pas endommagées ET QUE TOUS LES BOULONS ET ÉCROUS SOIENT BIEN SERRÉS.
- r Ne jouez pas sur ou sous le lit et ne sautez pas sur le lit.
- r Ne substituez pas de pièces. communiquez avec dhp pour obtenir des pièces de rechange.
- r L'utilisation de matelas d'eau ou de matelas flattant est strictement interdite.
- r **Conservez cette instruction pour une références ultérieure.**