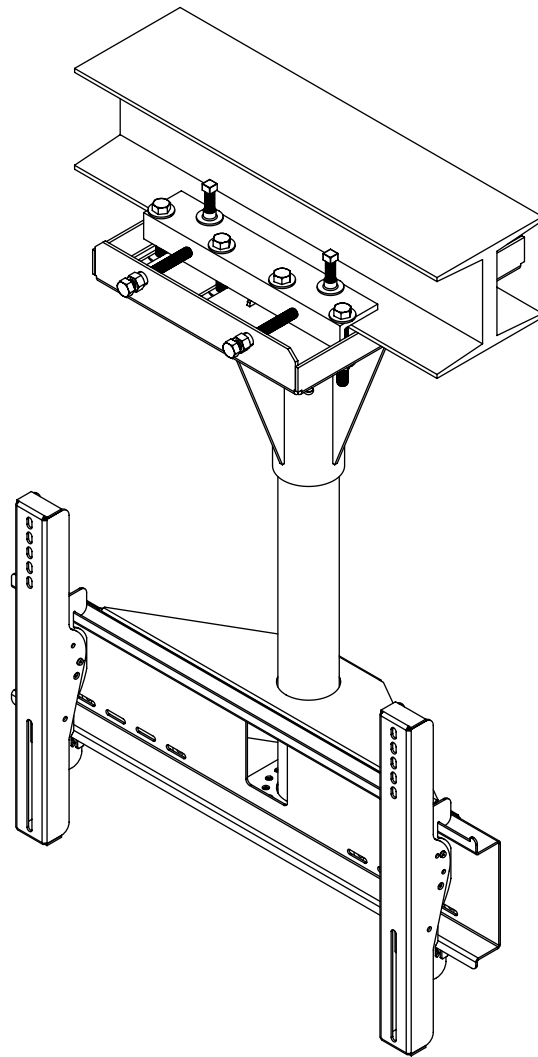




Installation and Assembly: Wind Rated I-beam Tilt Mount for 32" - 65" Outdoor Flat Panel Displays

Models: ECMU-01-I, ECMU-01-I-S, ECMU-02-I, ECMU-02-I-S
ECMU-03-I, ECMU-03-I-S, ECMU-04-I, ECMU-04-I-S

Max Wind Rating: 90 mph, elevation 200 ft, Category D



Max UL Load Capacity: 200 lb (90.7 kg)

ISSUED: 06-22-10 SHEET #: 061-9055-7 07-08-15

NOTE: Read entire instruction sheet before you start installation and assembly.

WARNING

- Do not begin to install your Peerless product until you have read and understood the instructions and warnings contained in this Installation Sheet. If you have any questions regarding any of the instructions or warnings, for US customers please call Peerless customer care at 1-800-865-2112, for all international customers, please contact your local distributor.
- Due to outdoor environmental conditions such as strong wind gusts, heavy snow, hail, rain, etc. The environmental enclosure, together with its mount, extension tube and hardware, must be inspected at least once a year, and immediately following any time winds exceed 90 mph. A qualified installer or inspector must check for signs of rust, loose fasteners, bent metal, etc. If evidence of excessive wear, deterioration or any unsafe condition is observed, this product must be taken out of service immediately. Direct all inquiries to customer care if you have any questions.
- This product should only be installed by someone of good mechanical aptitude, has experience with basic building construction, and fully understands these instructions.
- Make sure that the supporting surface will safely support the combined load of the equipment and all attached hardware and components.
- Never exceed the Maximum UL Load Capacity. See page one.
- If mounting to wood wall studs, make sure that mounting screws are anchored into the center of the studs. Use of an "edge to edge" stud finder is highly recommended.
- Always use an assistant or mechanical lifting equipment to safely lift and position equipment.
- Tighten screws firmly, but do not overtighten. Overtightening can damage the items, greatly reducing their holding power.
- This product was designed for use with other outdoor products only.

Tools Needed for Assembly

- phillips screwdriver, 5/32" allen wrench, 3/16" allen wrench
- level

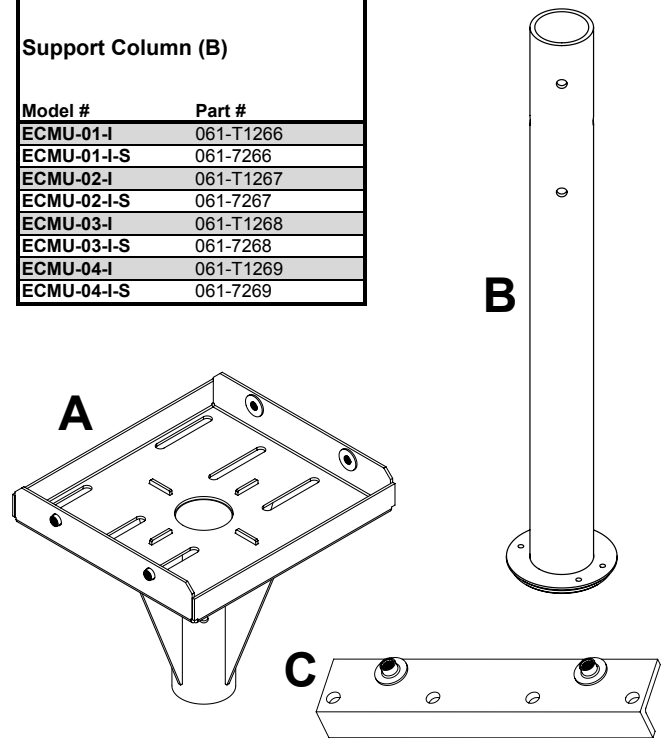
Table of Contents

Parts List.....	3
Installation to I-beam	4
Installing Tilt Brackets.....	7
Mounting and Removing Flat Panel Screen.....	8

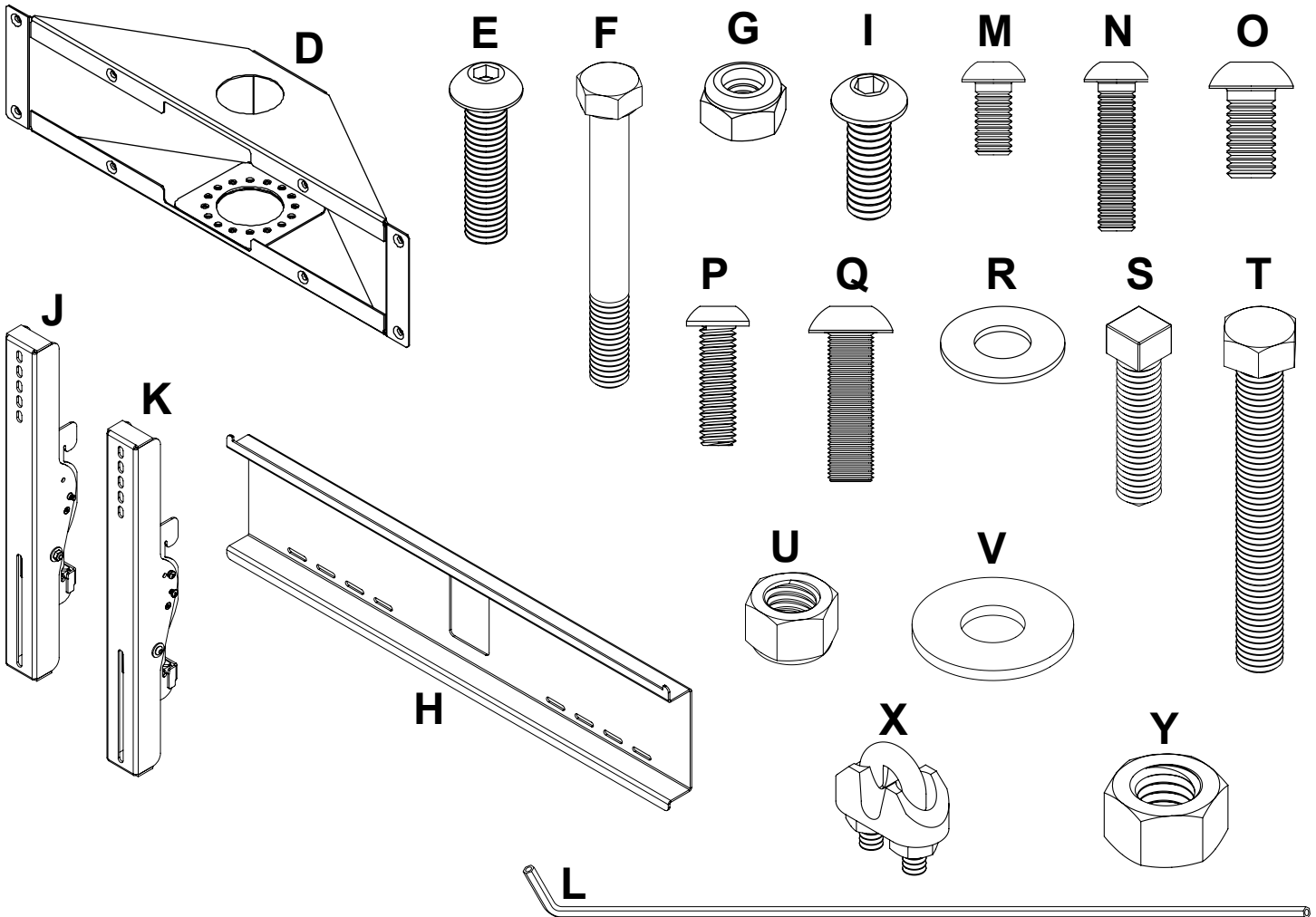
Before you begin, make sure all parts shown are included with your product.

Parts List		ECMU-01-I	ECMU-01-I-S
		ECMU-02-I	ECMU-02-I-S
		ECMU-03-I	ECMU-03-I-S
		ECMU-04-I	ECMU-04-I-S
Description	Qty.	Part #	Part #
A ceiling plate	1	061-T1283	061-7283
B support column	1	see chart	see chart
C ceiling clamp	2	061-T1281	061-7281
D adapter box	1	061-T1264	061-7264
E 5/16"-18 x 1" socket screw	4	520-5035	520-5035
F 7/16" x 4" hex head bolt	3	520-5014	520-5014
G 7/16" nylock nut	3	530-5003	530-5003
H adapter plate	1	061-T1258	061-7258
I 1/4-20 x .75" socket screw	8	520-5034	520-5034
J left tilt bracket	1	061-T1383	061-7383
K right tilt bracket	1	061-T1382	061-7382
L security allen wrench	1	560-9646	560-9646
M M6 x 12 mm socket pin screw	4	520-5023	520-5023
N M6 x 25 mm socket pin screw	4	520-5024	520-5024
O M8 x 15 mm socket pin screw	4	520-5026	520-5026
P M6 x 20 mm socket pin screw	4	520-5025	520-5025
Q M8 x 25 mm socket pin screw	4	520-5027	520-5027
R washer	4	540-5014	540-5014
S 1/2-13 x 2" square head screw	4	520-5036	520-5036
T 1/2-13 x 4" bolt	12	520-5019	520-5019
U 1/2-13 nylock nut	8	530-5005	530-5005
V 1/2" washer	16	540-5010	540-5010
W 5' wire rope (not shown)	1	560-0056	560-0056
X cable clip	2	560-0069	560-0069
Y 1/2-13 hex nut	4	530-5010	530-5010

Support Column (B)	
Model #	Part #
ECMU-01-I	061-T1266
ECMU-01-I-S	061-7266
ECMU-02-I	061-T1267
ECMU-02-I-S	061-7267
ECMU-03-I	061-T1268
ECMU-03-I-S	061-7268
ECMU-04-I	061-T1269
ECMU-04-I-S	061-7269



Parts may appear slightly different than illustrated.

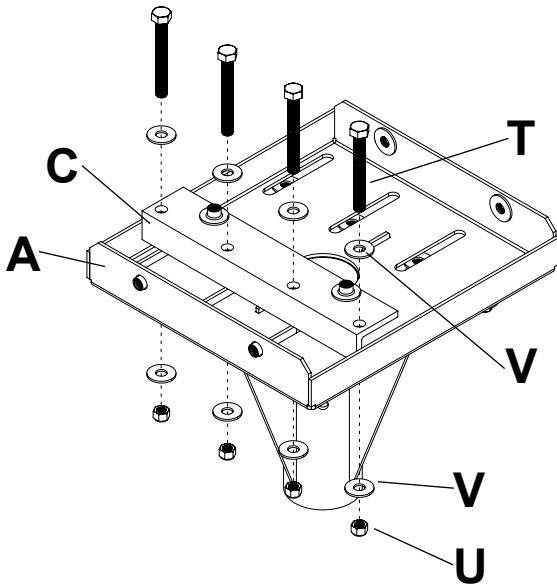


Installation to I-beam

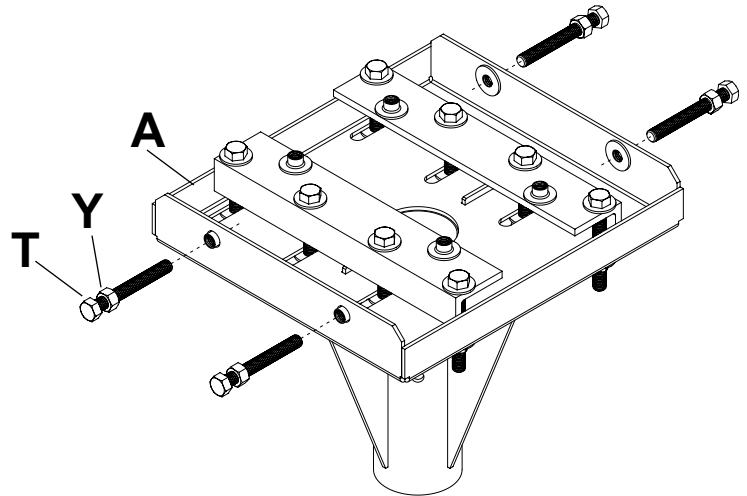
⚠ WARNING

- Installer must verify that the supporting beam will safely support the combined weight of all attached equipment and hardware.

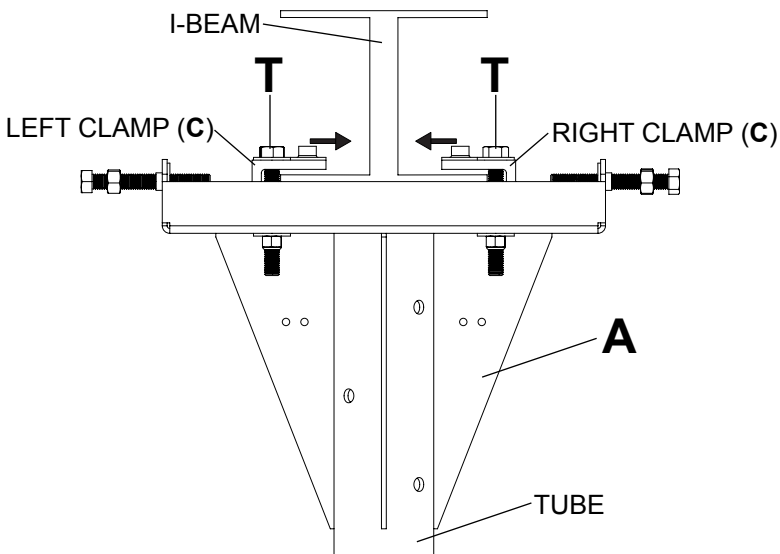
- 1** Thread four bolts (T) through eight washers (V), ceiling clamp (C), ceiling plate (A), and four locknuts (U) as shown.
Repeat for second ceiling clamp.



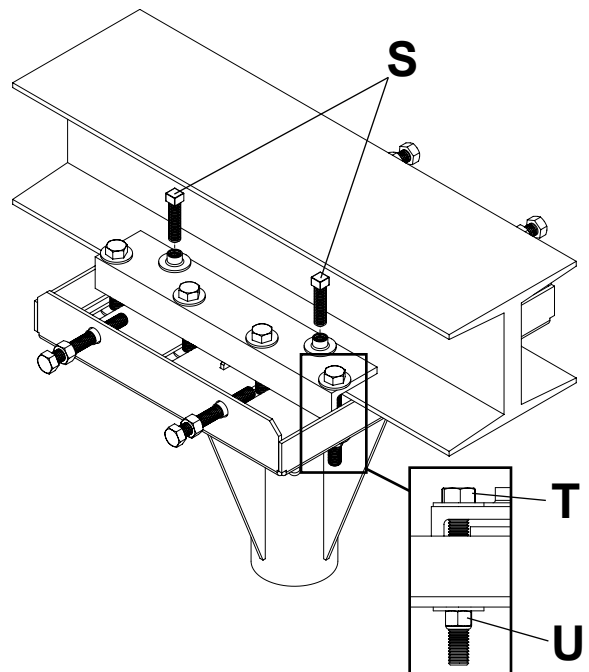
- 2** Thread four hex nuts (Y) onto four bolts (T). Thread four bolts (T) into side of ceiling plate (A), but do not tighten.



- 3** Lift ceiling plate (A) up to I-beam and slide ceiling clamps (C) as close to the center of the I-beam as possible. **NOTE:** Tube of ceiling plate should be centered below I-beam.
Alternate between tightening bolts (T) of right clamp and left clamp until bolts evenly apply force to each clamp.

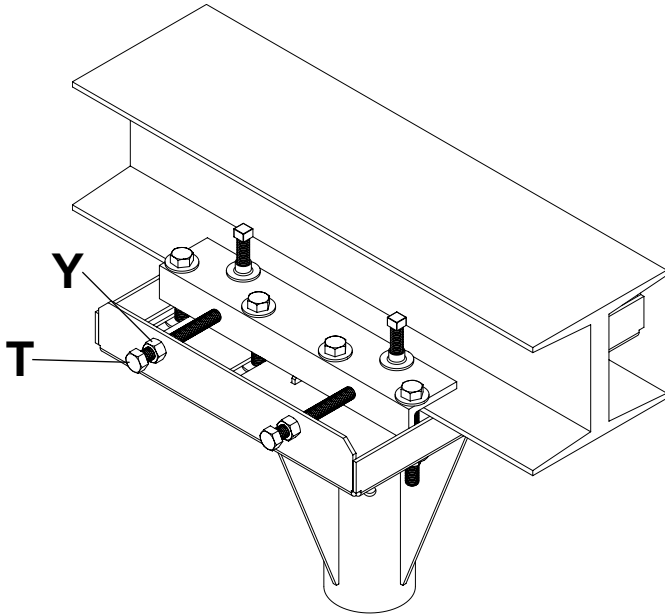


- 3-1** Tighten square head bolts (S) through ceiling clamp and onto I-beam.
Check bolts (T) and locknuts (U) from previous step to ensure they are still secure.

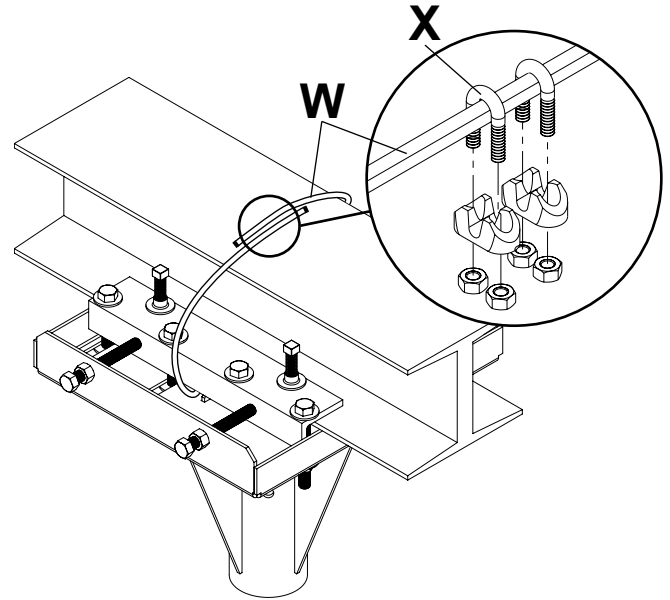


Safety Cable Installation

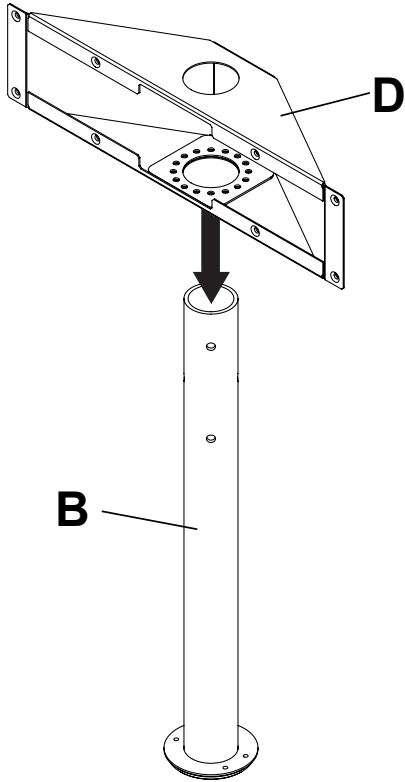
- 4** Tighten bolts (**T**) on sides of ceiling plate assembly just until they touch the ceiling clamp.
Tighten hex nuts (**Y**) until they touch the sides of ceiling plate assembly.



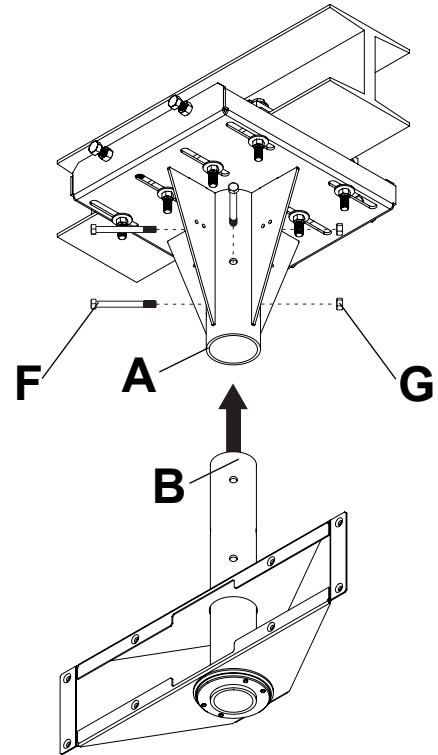
- 5** Wrap the 5' wire rope (**W**) tightly around the beam once as shown. Use two cable clips (**X**) to connect the ends together as shown below.
Once cable clips have been attached, the excess cable ends can be removed.



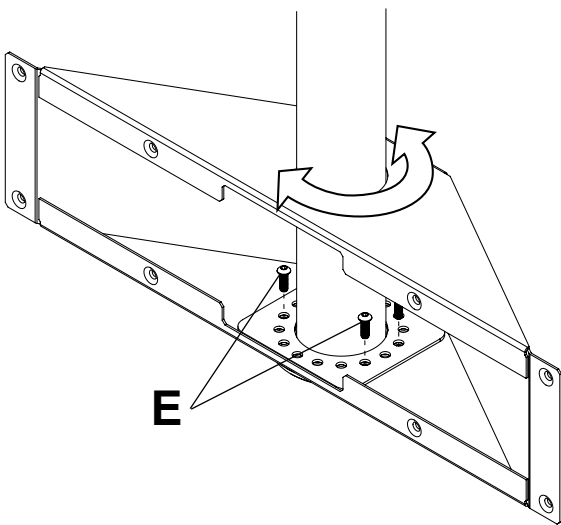
- 6** Place adapter box (D) onto support column (B) as shown.



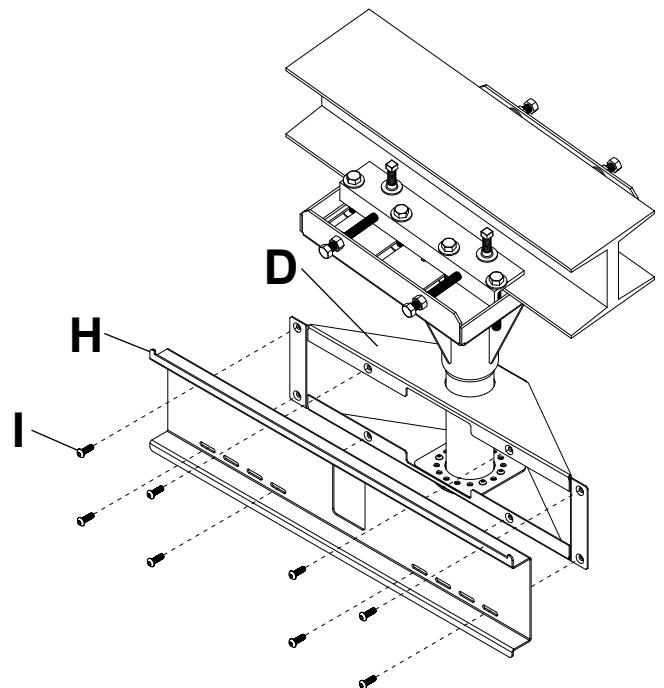
- 7** Insert support column (B) into ceiling assembly (A). Align holes of support column with holes of ceiling assembly and secure using three 7/16" x 4" bolts (F) and three 7/16" nuts (G) as shown.



- 8** Adjust swivel to desired position as shown. Secure adapter box to support column with four 1" socket screws (E) using a 3/16" allen wrench as shown.



- 9** Attach adapter plate (H) to adapter box (D) with eight 3/4" screws (I) using a 5/32" allen wrench as shown.



Installing Tilt Brackets

⚠ WARNING

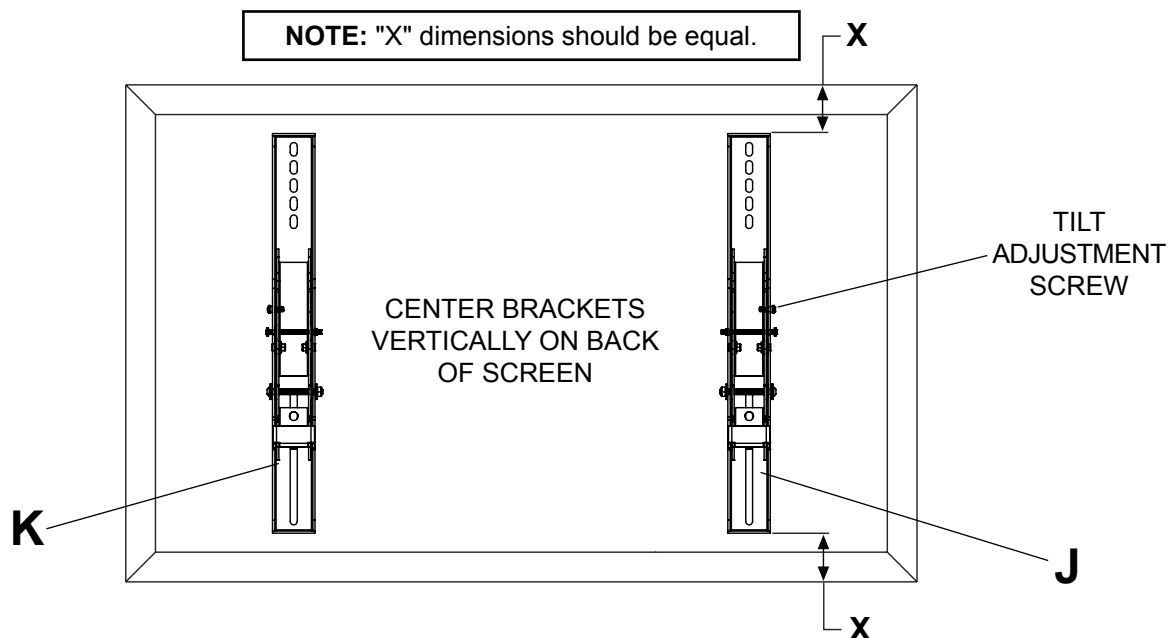
- Tighten screws so adapter brackets are firmly attached. Do not tighten with excessive force. Overtightening can cause stress damage to screws, greatly reducing their holding power and possibly causing screw heads to become detached. Tighten to 40 in. • lb (4.5 N.M.) maximum torque.
- If screws don't get three complete turns in the screen inserts or if screws bottom out and bracket is still not tightly secured, damage may occur to screen or product may fail.

10 To prevent scratching the screen, set a cloth on a flat, level surface that will support the weight of the screen. Place screen face side down. If screen has knobs on the back, remove them to allow the adapter brackets to be attached. Place adapter brackets (J,K) on back of screen, align to holes, and center on back of screen as shown below. Attach the adapter brackets to the back of the screen using the appropriate combination of screws and washers and as shown in step 10-1.

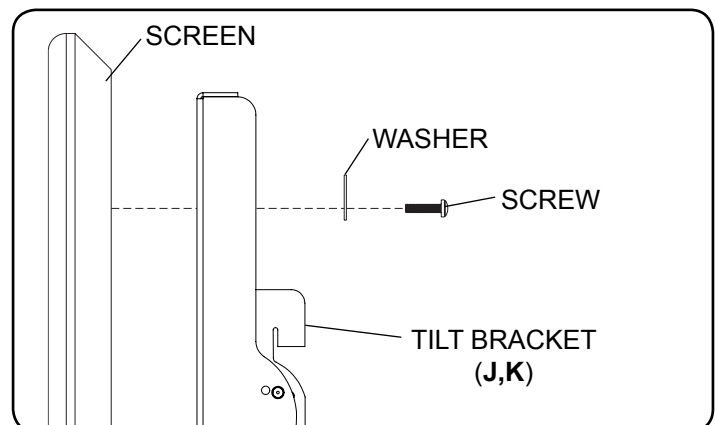
NOTE: Top and bottom mounting holes on screen must be used for attaching brackets.

NOTE: Be sure to attach tilt brackets with tilt adjustment screw facing outward as shown below.

Verify that all holes are properly aligned, and then tighten screws using allen wrench (L).



10-1 Begin with the shortest length screw, hand thread through washer and tilt bracket into screen as shown. Screw must make at least three full turns into the mounting hole and fit snug into place. Do not overtighten. If screw cannot make three full turns into the screen, select a longer length screw from the baffled fastener pack. Repeat for remaining mounting holes, level brackets and tighten screws.



Mounting and Removing Flat Panel Screen

⚠ WARNING

- Always use an assistant or mechanical lifting equipment to safely lift and position the flat panel screen.
- Do not tighten screws with excessive force. Overtightening can cause damage to mount. Tighten screws to 40 in. • lb (4.5 N.M.) maximum torque.
- Be careful not to pinch fingers when pushing screen from the bottom.

11

Mounting Screen: Hook tilt brackets (J,K) onto adapter plate (H) and swing screen in as shown in fig. 11.1. **NOTE:** If the security clip does not clear the bottom of the adapter plate, loosen the security screw with allen wrench (L). Tilt bracket hooks must fully engage adapter plate as shown in detail 1. Tighten security screw using allen wrench (L) until security clip sits firmly against bottom of adapter plate.

NOTE: Be sure security clip is secured to bottom of adapter plate as shown in detail 2.

Removing Screen: Loosen security screw from security clip until the screen is able to swing freely, and lift screen off of mount.

Screen Adjustment: Screen can be adjusted horizontally by loosening security screw three full turns using allen wrench (L). Adjust screen as shown in figure 11.2. Tighten security screw.

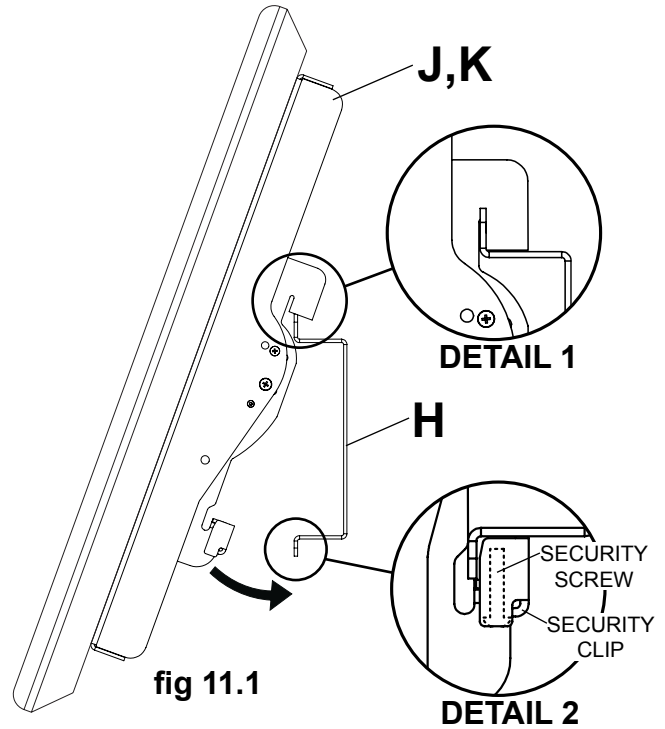


fig 11.1

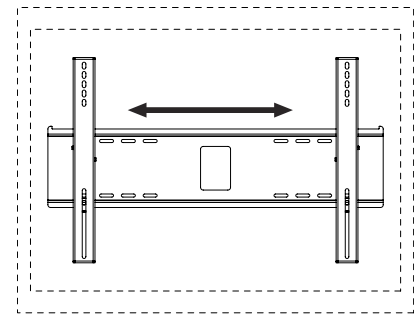


fig 11.2

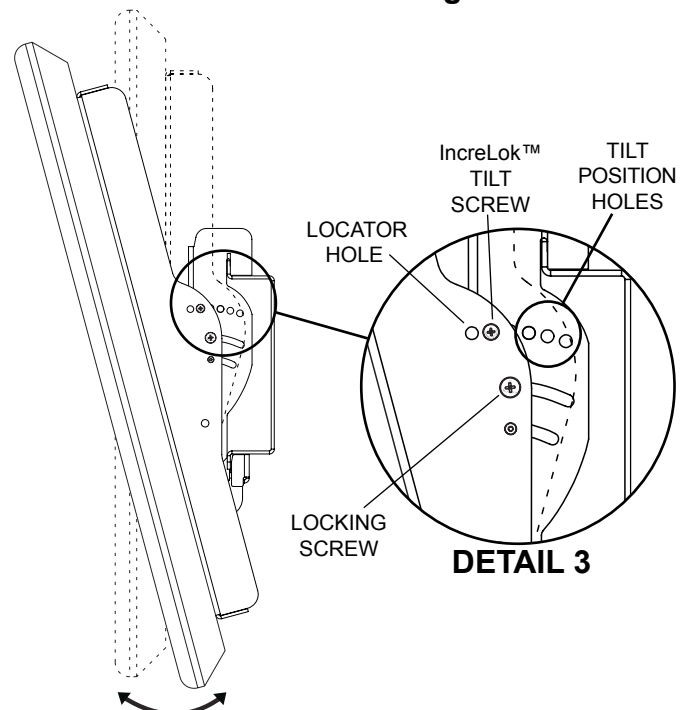
Adjusting the Tilt Angle of the Flat Panel Screen

12

NOTE: Choosing and setting tilt position may be easier before placing screen onto wall mount.

INCRELOK™: The screen can be locked into a pre-set tilt position of -5°, 0°, 5°, 10° or 15°. Use locator hole to find tilt position hole and tilt screen to align holes. Tighten IncreLok™ tilt screws on both tilt brackets as shown in detail 3.

Tighten locking screw to lock down tilt position.



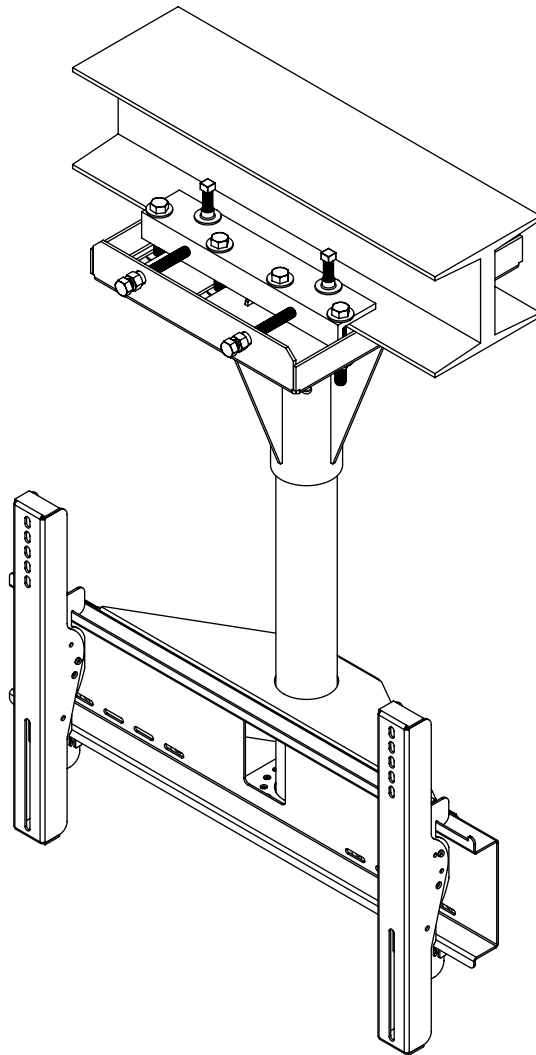


Instalación y Ensamblaje:

El viento me nominal del haz de inclinación de montaje para 32" - 65" al aire libre pantallas planas

Modelos: ECMU-01-I, ECMU-01-I-S, ECMU-02-I, ECMU-02-I-S
ECMU-03-I, ECMU-03-I-S, ECMU-04-I, ECMU-04-I-S

Clasificación máxima de viento: 90 mph, elevación 200 ft (60m), Categoría "D"



Capacidad de Carga Máxima por UL: 200 lb (90.7 kg)

PUBLICADO: 06-22-10 HOJA#: 061-9055-7 07-08-15

NOTA: Lea la hoja de instrucciones completa antes de comenzar la instalación y el ensamblaje.

▲ ADVERTENCIA

- No comience a instalar su producto de Peerless hasta haber leído y entendido las instrucciones y las advertencias contenidas en la Hoja de Instalación. Si tiene alguna pregunta acerca de cualquiera de las instrucciones o las advertencias, por favor, llame a Servicio al Cliente de Peerless al 1-800-865-2112 si está en EE. UU. Si es un cliente internacional, por favor, comuníquese con su distribuidor local.
- Este producto sólo debe ser instalado por una persona que tenga una buena aptitud mecánica, que tenga experiencia en construcción básica de edificios y que entienda estas instrucciones en su totalidad.
- Debido a las condiciones ambientales de exteriores como fuertes ráfagas de viento, nieve intensa, granizo, lluvia, etc. La caja ecológica, junto con su soporte, tubo de extensión y tornillería, se deben inspeccionar cuando menos una vez al año e inmediatamente después de cualquier ocasión en que los vientos excedan de 90 mph. Un instalador o inspector calificado deberá revisar que no haya signos de corrosión, fijadores sueltos, metal doblado, etc. Si hay señales de desgaste excesivo, deterioro o cualquier condición insegura, inmediatamente deberá de retirar de servicio este producto. Si tiene alguna pregunta, diríjase al servicio a clientes.
- Asegúrese de que la superficie de apoyo sostendrá, con seguridad, la carga combinada del equipo y todos los fijadores y componentes.
- Nunca sobrepase la capacidad máxima de soportar carga por UL. Vea la página 9.
- Si va a instalar el producto en una pared con montantes de madera, asegúrese de que los tornillos de montaje estén anclados en el centro de los montantes. Se recomienda utilizar un localizador de montantes de "borde a borde".
- Siempre cuente con la ayuda de un asistente o utilice un equipo mecánico de izar para levantar y colocar el equipo con más seguridad.
- Apriete los tornillos con firmeza, pero no en exceso. Apretarlos en exceso puede dañar los artículos y puede disminuir significativamente su fuerza de fijación.
- Este producto fue diseñado para su uso con otros productos al aire libre.

Herramientas necesarias para el ensamblaje

- destornillador phillips, llave Allen de 5/32", llave Allen de 3/16"
- nivel

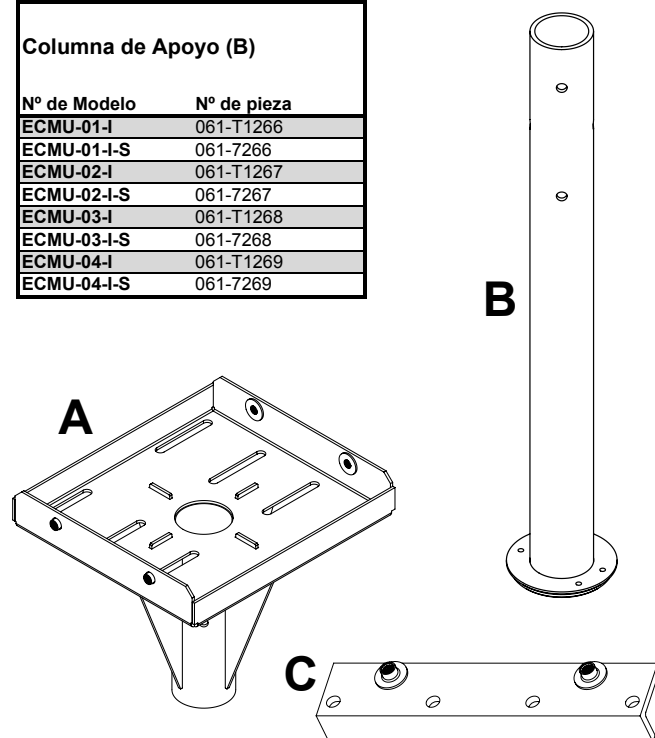
Contenido

Lista de piezas.....	11
Instalación a vigas.....	12
Instalación de los soportes adaptadores.....	15
Instalación y desinstalación de la pantalla plana	16

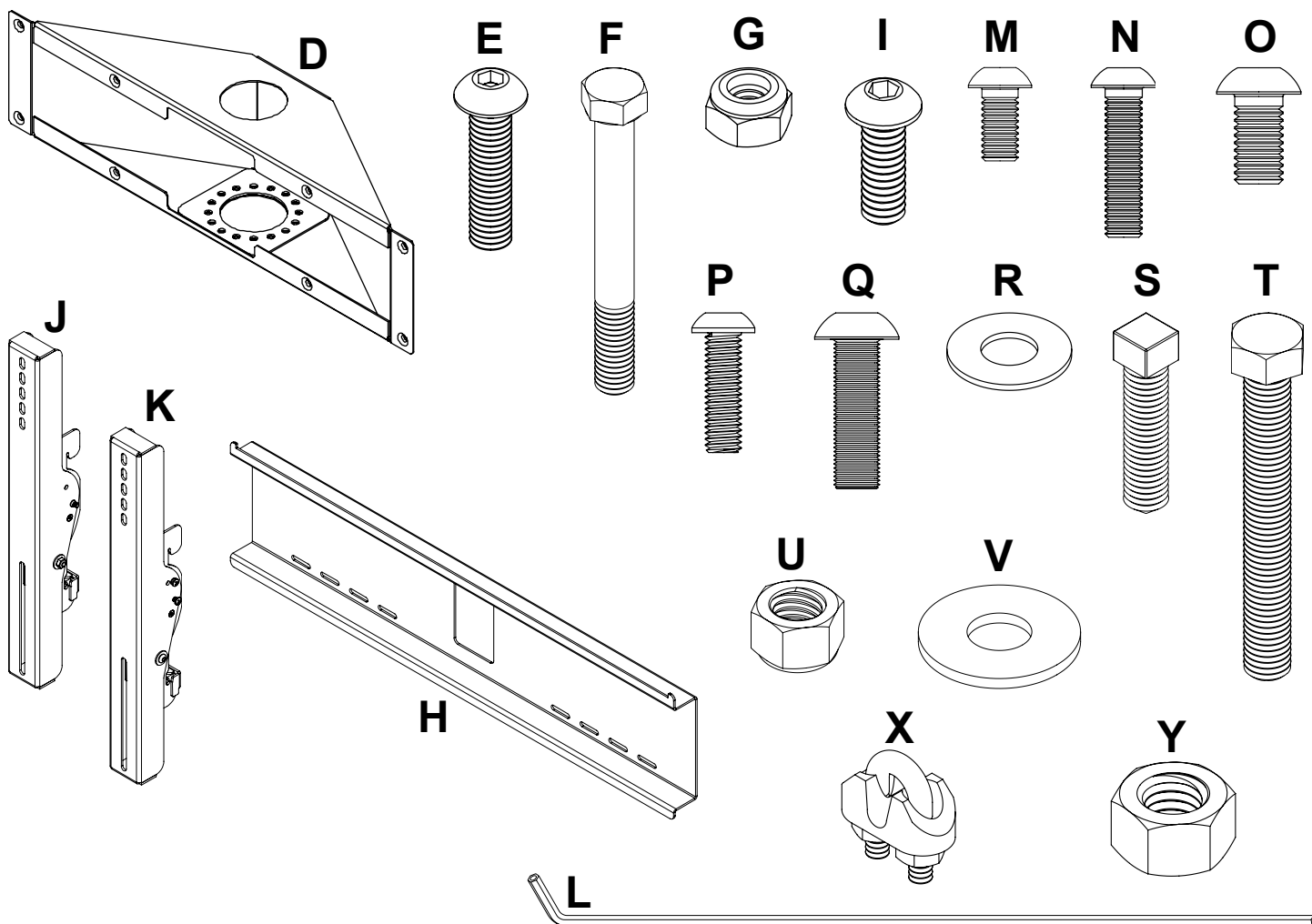
Antes de comenzar, asegúrese de que su producto contiene todas las piezas que se muestran.

Descripción	Cant.	ECMU-01-I	ECMU-01-I-S
		Nº de pieza	Nº de pieza
A placa de techo	1	061-T1283	061-7283
B columna de apoyo	1	see chart	see chart
C abrazadera de techo	2	061-T1281	061-7281
D caja adaptadora	1	061-T1264	061-7264
E tornillos de cabeza hueca de 1"	4	520-5035	520-5035
F pernos de 7/16" x 4"	3	520-5014	520-5014
G tuercas de 7/16"	3	530-5003	530-5003
H placa adaptadora	1	061-T1258	061-7258
I tornillos de cabeza hueca de 3/4"	8	520-5034	520-5034
J soportes adaptadores izquierda	1	061-T1383	061-7383
K soportes adaptadores derecho	1	061-T1382	061-7382
L llave Allen de 4 mm	1	560-9646	560-9646
M tornillos de M6 x 12 mm	4	520-5023	520-5023
N tornillos de M6 x 25 mm	4	520-5024	520-5024
O tornillos de M8 x 15 mm	4	520-5026	520-5026
P tornillos de M6 x 20 mm	4	520-5025	520-5025
Q tornillos de M8 x 25 mm	4	520-5027	520-5027
R arandela	4	540-5014	540-5014
S pernos de cabeza cuadrada de 1/2-13 x 2"	4	520-5036	520-5036
T pernos de 1/2-13 x 4"	12	520-5019	520-5019
U contratuerzas de 1/2-13	8	530-5005	530-5005
V arandelas de 1/2"	16	540-5010	540-5010
W cable de acero de 5' (no se muestra)	1	560-0056	560-0056
X clips para cable	2	560-0069	560-0069
Y tuercas hexagonales de 1/2-13	4	530-5010	530-5010

Columna de Apoyo (B)	
Nº de Modelo	Nº de pieza
ECMU-01-I	061-T1266
ECMU-01-I-S	061-7266
ECMU-02-I	061-T1267
ECMU-02-I-S	061-7267
ECMU-03-I	061-T1268
ECMU-03-I-S	061-7268
ECMU-04-I	061-T1269
ECMU-04-I-S	061-7269



Las piezas pueden verse un poco distintas a la ilustración.

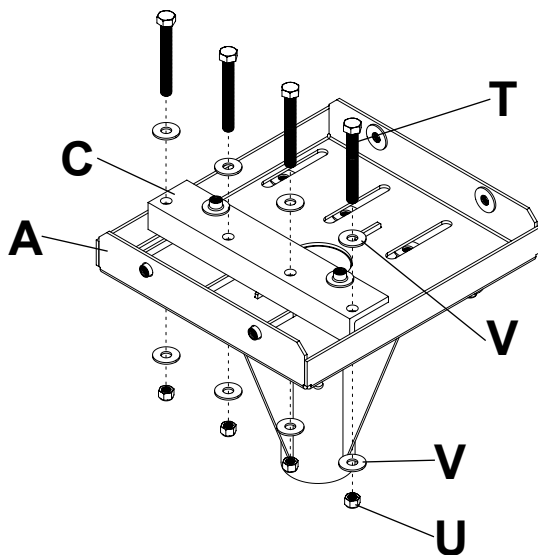


Instalación a Vigas

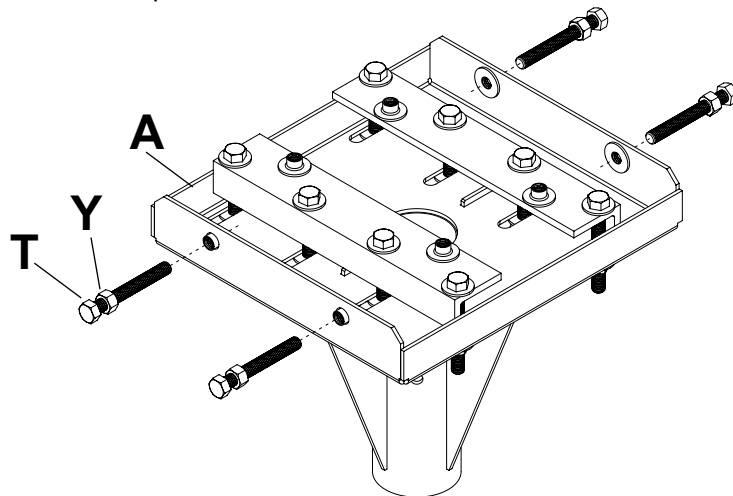
⚠ ADVERTENCIA

- El instalador deberá verificar que la superficie de apoyo soporte con seguridad la carga combinada del equipo y de toda la tornillería y componentes adjuntos.

- 1** Pase cuatro pernos (T) por ocho arandelas (V), la abrazadera de techo (C), la placa de techo (A) y cuatro contratuercas (U), como se muestra. Repita la operación para la segunda abrazadera de techo.

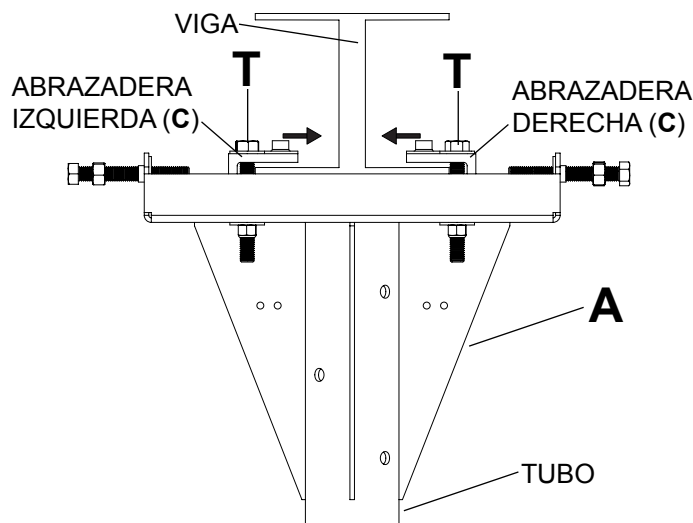


- 2** Enrosque cuatro tuercas hexagonales (Y) en cuatro pernos (T). Pase cuatro pernos (T) dentro del costado de la placa de techo (A), pero no los apriete.

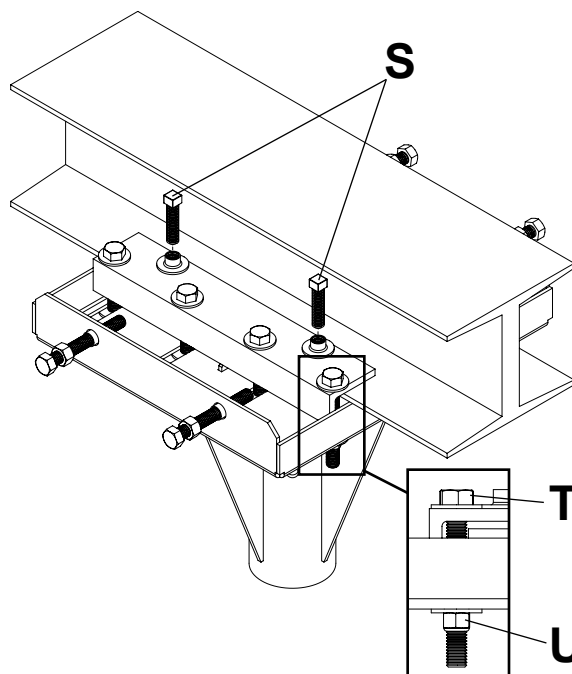


- 3** Levante la placa de techo (A) hasta la viga y deslice las abrazaderas de techo (C) lo más cerca posible del centro de la viga. **NOTA:** El tubo de la placa de techo debe quedar centrado debajo de la viga.

Altere entre apretar los pernos (T) de la abrazadera derecha y la abrazadera izquierda hasta que los pernos apliquen una fuerza homogénea en cada abrazadera.



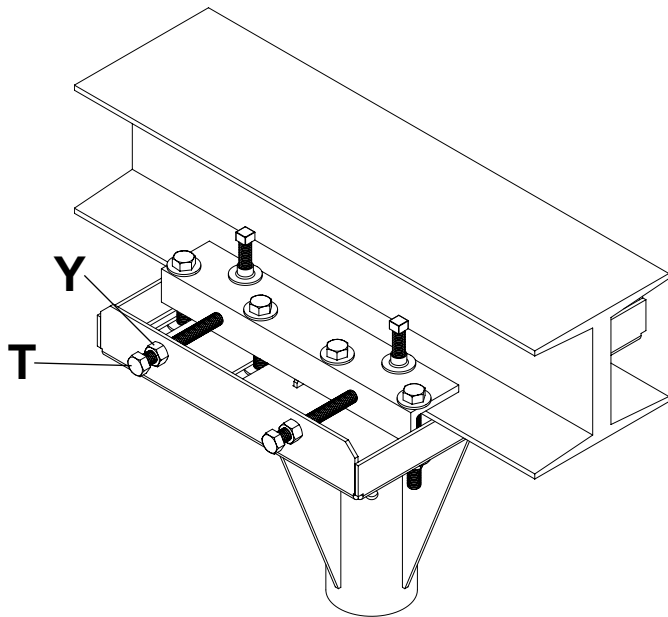
- 3-1** Apriete los pernos de cabeza cuadrada (S) a través de la abrazadera de techo y en la viga. Revise los pernos (T) y contratuercas (U) del paso anterior para comprobar que sigan firmes.



Instalación del Cable de Seguridad

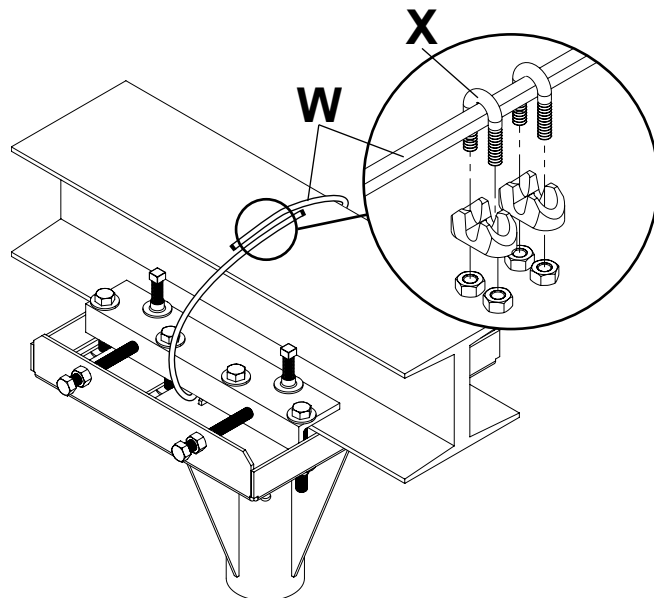
4 Apriete los pernos (T) en los lados de la unidad de placa de techo hasta que toquen la abrazadera de techo.

Apriete las tuercas hexagonales (Y) hasta que toquen los lados de la unidad de placa de techo.

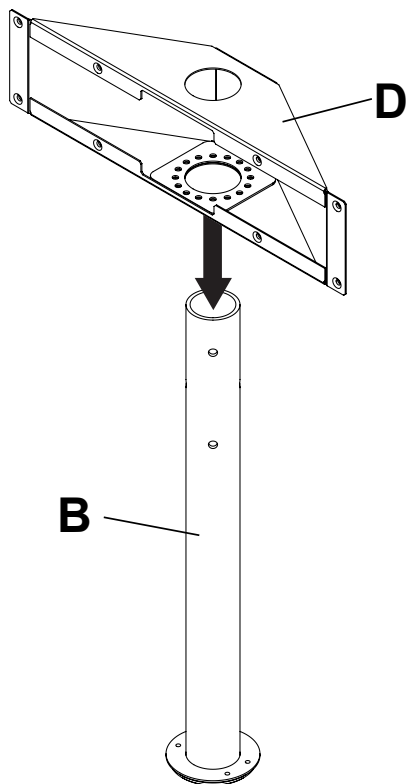


5 Apriete el cable de acero de 5' (W) firmemente alrededor de la viga con una vuelta, como se muestra. Use dos clips para cable (X) para conectar los extremos, como se muestra más adelante.

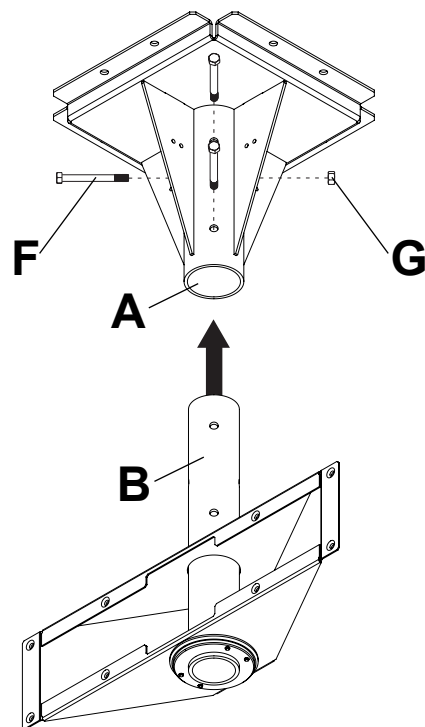
Una vez que los clips para cable están fijos, se puede retirar el exceso de cable en los extremos.



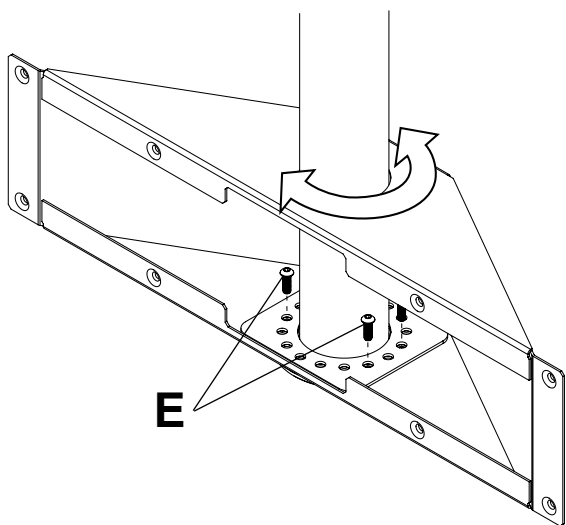
- 6** Coloque la caja adaptadora (D) en la columna de apoyo (B) como se muestra.



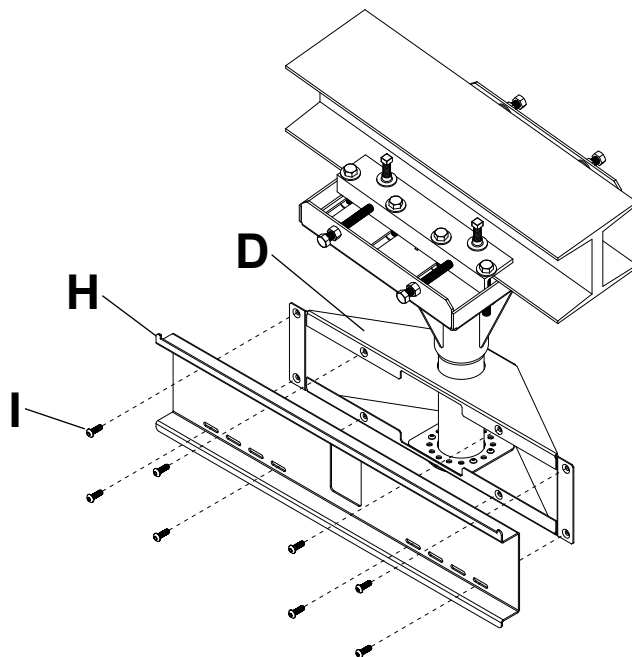
- 7** Inserte la columna de apoyo (B) en la unidad de techo (A). Alinee los agujeros de la columna de apoyo con los agujeros de la unidad de techo y fíjela con tres pernos de 7/16" x 4" (F) y tres tuercas de 7/16" (G) como se muestra.



- 8** Ajuste el giro a la posición deseada, como se muestra. Fije la caja adaptadora a la columna de apoyo con cuatro tornillos de cabeza hueca de 1" (E) con una llave Allen de 3/16", como se muestra.



- 9** Fije la placa adaptadora (H) a la caja adaptadora (D) con ocho tornillos de 3/4" (I) usando una llave Allen de 5/32", como se muestra.



Instalación de los soportes adaptadores

⚠ ADVERTENCIA

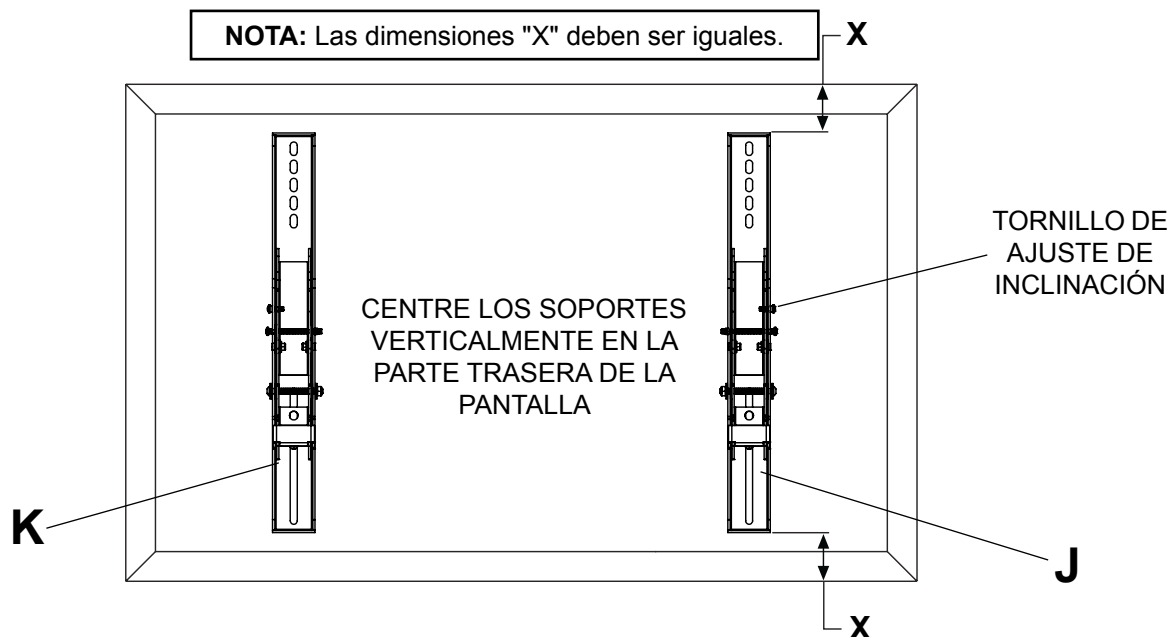
- Apriete los tornillos de manera que los soportes adaptadores se fijen con firmeza. No los apriete con fuerza excesiva. Apretar los tornillos en exceso puede causarles daño por forzarlos y puede disminuir significativamente su fuerza de fijación y podría causar el desprendimiento de las cabezas de los tornillos. Apriete los tornillos a un máximo de 40 pulg-lb (4.5 N•m) de par torsor.
- Si no se les da tres vueltas completas a los tornillos en los insertos de la pantalla o si los tornillos topan fondo y el soporte todavía no está firme, se podría dañar la pantalla o el producto podría no funcionar bien.

- 10** Para no rayar la pantalla, coloque un trapo sobre una superficie plana y nivelada que sostenga el peso de la pantalla. Coloque la pantalla boca abajo. Si la pantalla tiene perillas en la parte trasera, quíteselas para poder fijar los soportes adaptadores. Fije los soportes adaptadores (**J,K**) en la parte trasera de la pantalla utilizando la combinación adecuada de tornillos, arandelas múltiples y espaciadores, como se muestra en el paso 10-1.

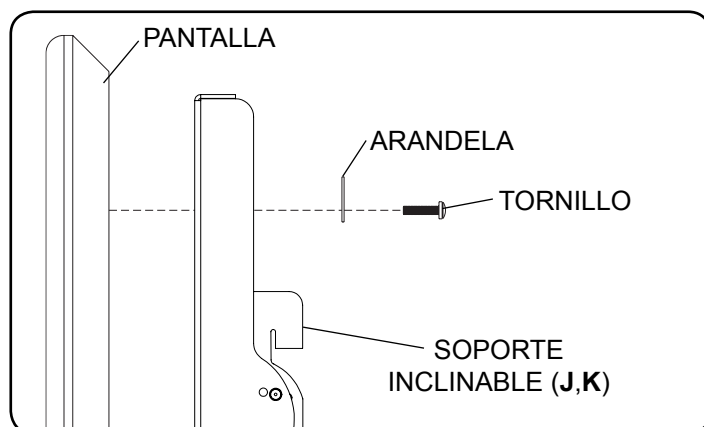
NOTA: Siempre se tienen que usar los agujeros superiores y los inferiores.

NOTE: Asegúrese de fijar los soportes inclinables con los tornillos de ajuste de inclinación hacia afuera como se muestra abajo.

Verifique que todos los agujeros estén debidamente alineados y luego apriete los tornillos usando una llave Allen de 4 mm (L).



- 10-1** Comience con uno de los tornillos más cortos, enrósquelo, con la mano, a través de la arandela y el soporte adaptador a la parte posterior de la pantalla, como se muestra abajo. El tornillo debe dar, por lo menos, tres vueltas completas dentro del agujero de instalación y debe quedar ajustado en su lugar. No apriete los tornillos en exceso. Si el tornillo no puede dar tres vueltas completas al entrar en la parte posterior de la pantalla, seleccione un tornillo más largo de los sujetadores identificados y clasificados en las divisiones del empaque plástico. Siga el mismo procedimiento con los agujeros de instalación restantes, nivele los soportes y apriete los tornillos.



Instalación y desinstalación de la pantalla plana

⚠ ADVERTENCIA

- Siempre cuente con un asistente o con un equipo mecánico de izar para levantar y colocar los televisores de pantalla plana con más seguridad.
- No apriete los tornillos con fuerza excesiva. Apretarlos en exceso puede dañar el soporte. Apriete los tornillos a un máximo de 40 pulg-lb (4.5 N•m) de par torsor.
- Tenga cuidado de no pincharse los dedos cuando empuje palanca de la pantalla por la parte inferior.

11 Montaje de la pantalla: Enganche los soportes inclinables (J,K) en la placa adaptadora (H) y gire la pantalla hacia dentro, como se muestra en la figura 11.1. **NOTA:** Si el clip de seguridad no libra la parte inferior de la placa adaptadora, afloje el tornillo de seguridad con la llave Allen (L). Los ganchos de los soportes inclinables deben entrar completamente en la placa adaptadora, como se muestra en el detalle 1. Apriete firmemente el tornillo usando una llave Allen (L) hasta que el clip de seguridad asiente firmemente contra la parte inferior de la placa adaptadora.

NOTA: Asegúrese de que el clip de seguridad quede fijo a la parte inferior de la placa adaptadora, como se muestra en el detalle 2.

Retirar la pantalla: Afloje el tornillo de seguridad del clip de seguridad hasta que la pantalla pueda girar libremente y levante la pantalla para sacarla del soporte.

Ajuste de la pantalla: La pantalla se puede ajustar horizontalmente aflojando el tornillo de seguridad tres vueltas completas, con una llave Allen (L). Ajuste la pantalla como se muestra en la figura 11.2. Apriete el tornillo de seguridad.

Ajustar el Ángulo de Inclinación de la Pantalla

12 NOTA: Seleccionar y fijar la posición de inclinación puede ser más fácil antes de colocar la pantalla en el soporte de pared.

INCRELOK™: Se puede trabar la pantalla en una posición predeterminada de inclinación de -5°, 0°, 5°, 10° o 15°. Use el agujero localizador para encontrar el agujero de inclinación e incline la pantalla para alinear los agujeros. Apriete los tornillos de inclinación IncreLok™ en ambos soportes de inclinación, como se muestra en el detalle 3.

Apriete el tornillo de fijación para trabar la posición de inclinación.

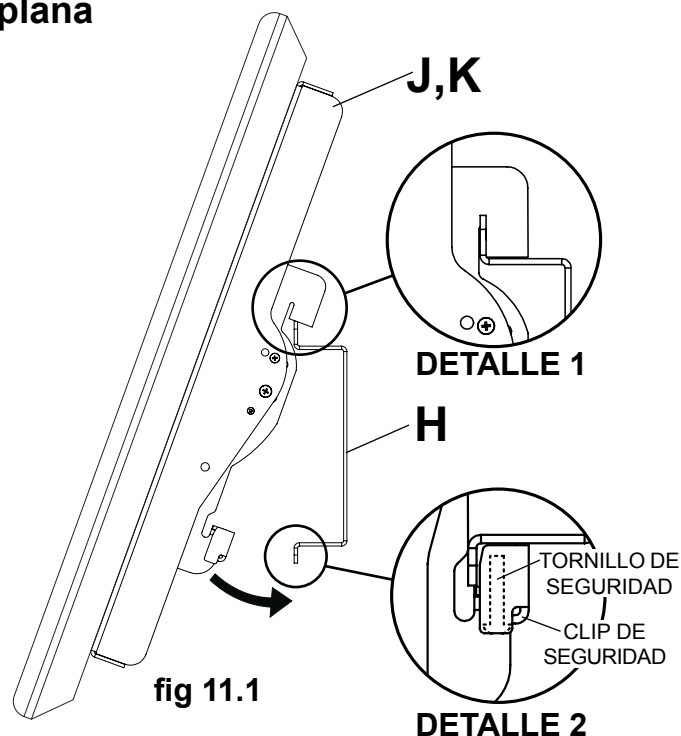


fig 11.1

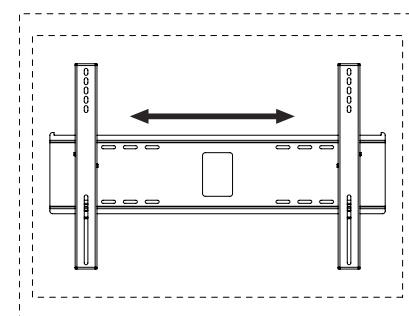
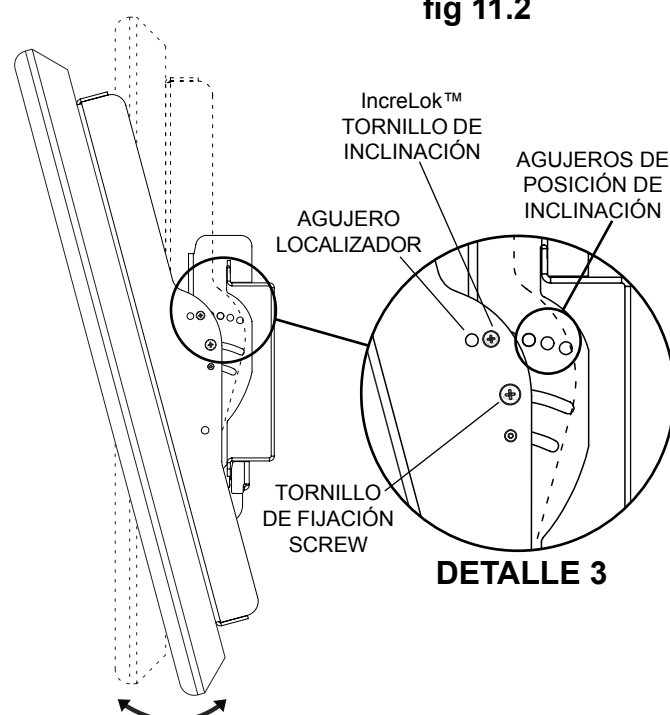


fig 11.2



DETALLE 3

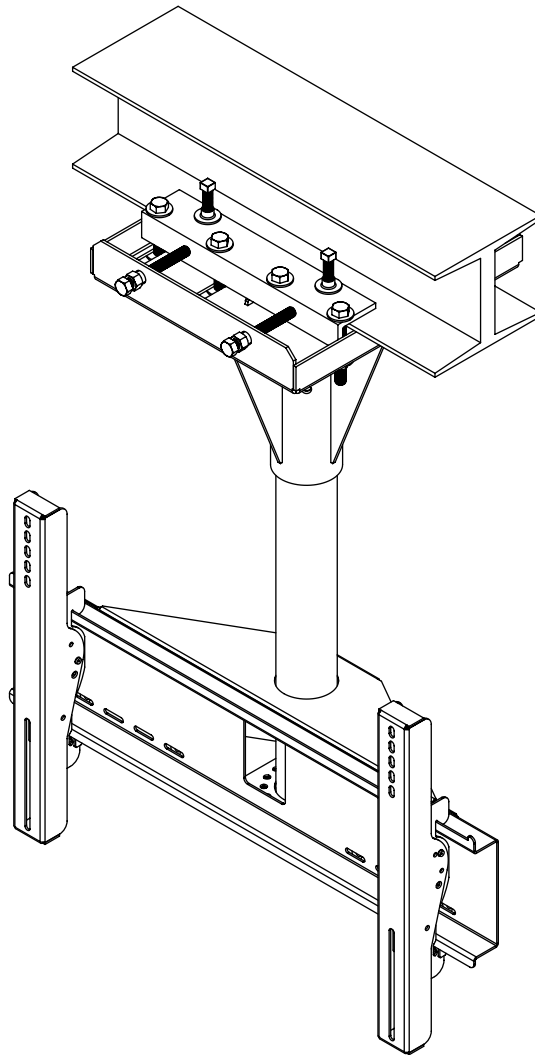


Installation et montage:

Vent évaluée I-faisceau inclinable pour 32 - 65 po en plein air les écrans plats

Modèle: ECMU-01-I, ECMU-01-I-S, ECMU-02-I, ECMU-02-I-S
ECMU-03-I, ECMU-03-I-S, ECMU-04-I, ECMU-04-I-S

Degré max de résistance au vent : 90 mph, altitude 200 ft (60m), Catégorie "D"



Capacité de Charge Maximale par UL: 200 lb (90.7 kg)

PUBLIÉ LE: 06-22-10 FEUILLE n°: 061-9055-7 07-08-15

REMARQUE: lisez entièrement la fiche d'instructions avant de commencer l'installation et l'assemblage.

▲ AVERTISSEMENT

- Ne commencez pas à installer votre produit Peerless avant d'avoir lu et assimilé les instructions et les avertissements contenus dans cette fiche d'installation. Pour toute question concernant les instructions ou les avertissements, veuillez appeler le service à la clientèle de Peerless au 1-800-865-2112; tous les clients internationaux sont priés de contacter leur distributeur local.
- Ce produit doit être installé uniquement par quelqu'un possédant une bonne aptitude à la mécanique, une expérience de la construction immobilière et ayant bien compris ces instructions.
- En raison des conditions de température extérieure telles que vents forts, neige abondante, grêle, pluie, etc. l'enceinte de protection, ainsi que son support, son tube de rallonge et ses pièces de fixation, doivent être inspectés au moins une fois par année et immédiatement après des vents de plus de 90 mi/h (145 km/h) Un installateur ou un inspecteur qualifié doit vérifier les signes de rouille, de fixations desserrées, de métal tordu, etc. Si l'inspection révèle une usure excessive, une détérioration ou un danger quelconque, ce produit doit être mis hors service immédiatement. Pour toute question, veuillez vous adresser au service à la clientèle.
- Assurez-vous que la surface de support puisse soutenir sans danger la charge totale de l'équipement ainsi que des pièces et composants qui y sont attachés.
- Ne dépassez jamais la capacité de charge maximum par UL. Reportez-vous à la page 17.
- Lors d'une installation sur un mur à montants en bois, assurez-vous que les vis de montage sont ancrées au centre des montants. L'utilisation d'un localisateur de montants « bord à bord » est fortement recommandée.
- Pour lever et positionner l'équipement en toute sécurité, faites-vous toujours aider par une autre personne ou utilisez un dispositif de levage mécanique.
- Serrez fermement les vis, mais sans excès. Un serrage excessif peut endommager les composants et en réduire considérablement la capacité de support.
- Ce produit a été conçu pour être utilisé avec d'autres produits à l'extérieur uniquement.

Outils nécessaires au montage

- tournevis phillips, clé hexagonale 5/32", clé hexagonale 3/16"
- niveau

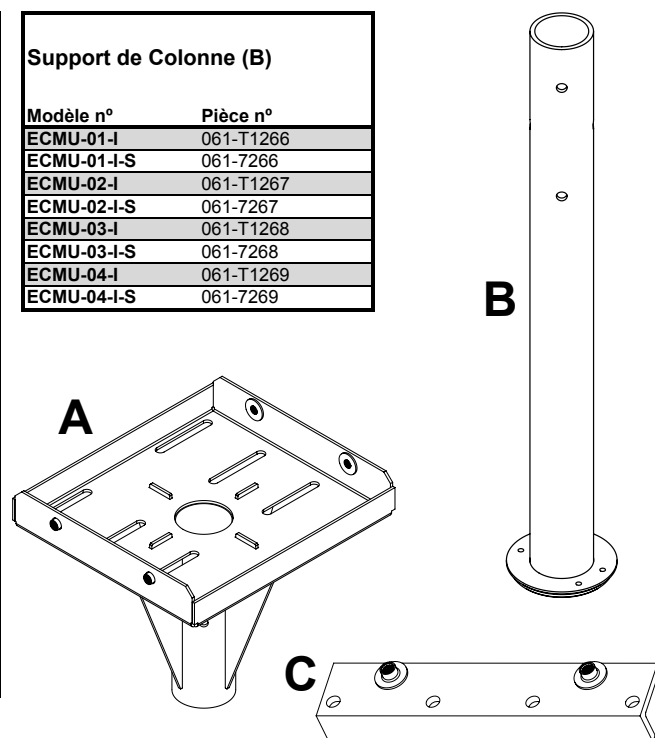
Tabla de contenido

Liste des pièces.....	19
Installation à une poutre en I.....	20
Installation de support adaptateurs.....	23
Installation de l'écran plat sur la plaque d'adaptation.....	24

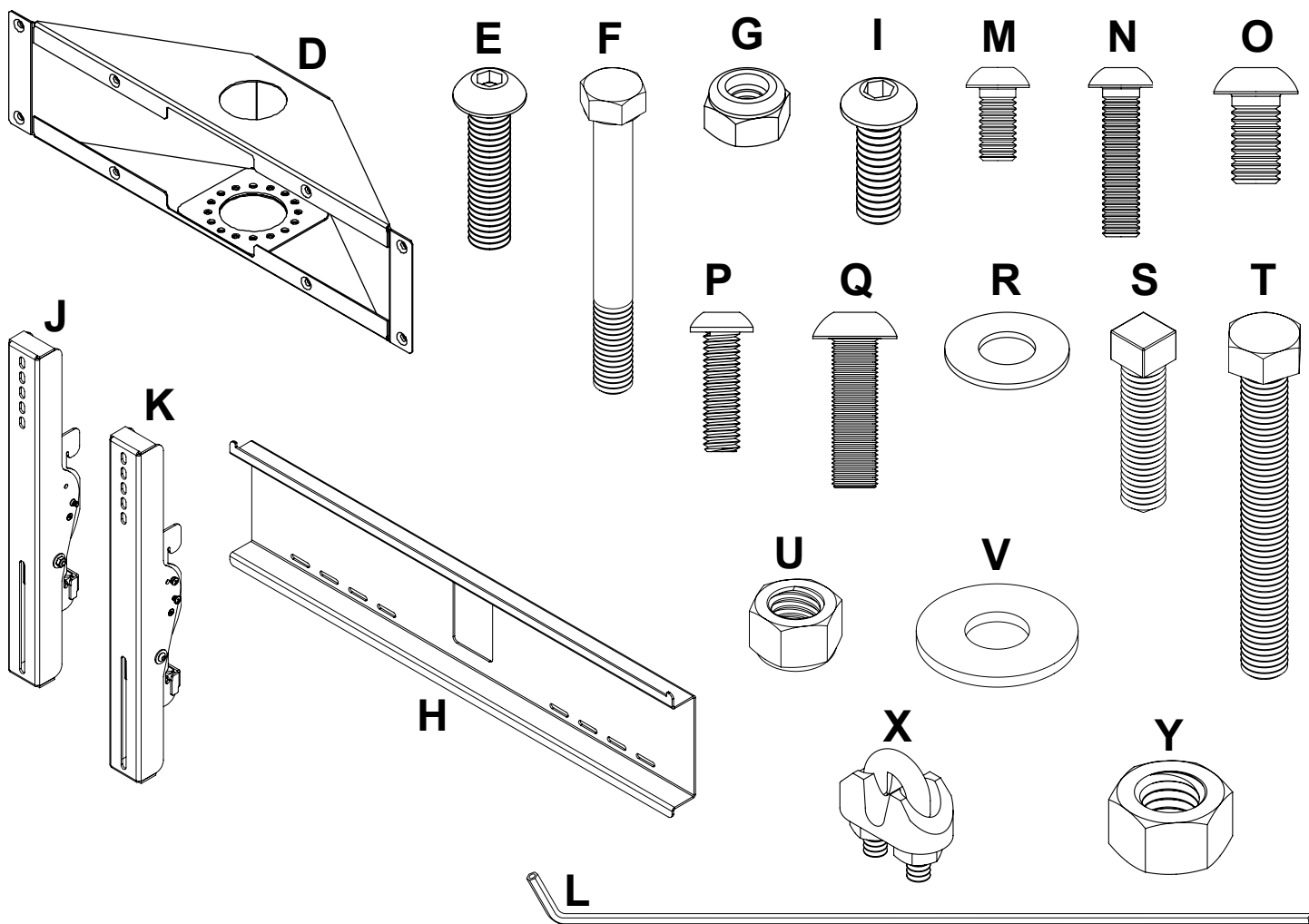
Avant de commencer, veuillez à ce que toutes les pièces énumérées soient incluses.

Liste des pièces		ECMU-01-I	ECMU-01-I-S
		ECMU-02-I	ECMU-02-I-S
		ECMU-03-I	ECMU-03-I-S
		ECMU-04-I	ECMU-04-I-S
Description	Qté	Pièce n°	Pièce n°
A plaque de plafond	1	061-T1283	061-7283
B support de colonne	1	see chart	see chart
C fixation de plafond	2	061-T1281	061-7281
D boîtier adaptateur	1	061-T1264	061-7264
E vis à tête creuse de 1 po	4	520-5035	520-5035
F boulons de 7/16 x 4 po	3	520-5014	520-5014
G écrous de 7/16 po	3	530-5003	530-5003
H plaque d'adaptation	1	061-T1258	061-7258
I vis à tête creuse de 3/4 po	8	520-5034	520-5034
J supports adaptateurs gauche	1	061-T1383	061-7383
K supports adaptateurs droit	1	061-T1382	061-7382
L clé hexagonale 4 mm	1	560-9646	560-9646
M viz de M6 x 12 mm	4	520-5023	520-5023
N viz de M6 x 25 mm	4	520-5024	520-5024
O viz de M8 x 15 mm	4	520-5026	520-5026
P viz de M6 x 20 mm	4	520-5025	520-5025
Q viz de M8 x 25 mm	4	520-5027	520-5027
R rondelle	4	540-5014	540-5014
S boulons à tête carrée de 1/2-13 x 2 po	4	520-5036	520-5036
T boulons de 1/2-13 x 4 po	12	520-5019	520-5019
U écrous de blocage de 1/2-13	8	530-5005	530-5005
V rondelles de 1/2 po	16	540-5010	540-5010
W câble métallique de 5 po (non représenté)	1	560-0056	560-0056
X serre-câbles	2	560-0069	560-0069
Y écrous hexagonaux de 1/2-13	4	530-5010	530-5010

Support de Colonne (B)	
Modèle n°	Pièce n°
ECMU-01-I	061-T1266
ECMU-01-I-S	061-7266
ECMU-02-I	061-T1267
ECMU-02-I-S	061-7267
ECMU-03-I	061-T1268
ECMU-03-I-S	061-7268
ECMU-04-I	061-T1269
ECMU-04-I-S	061-7269



Les pièces peuvent différer légèrement de l'illustration.



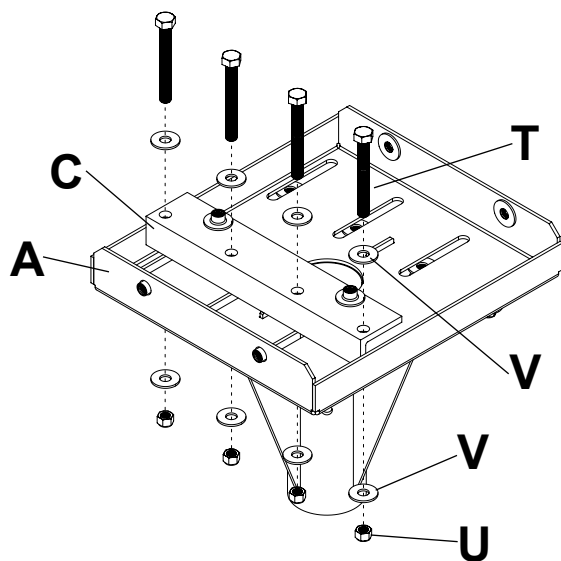
Installation à une poutre en I

▲ AVERTISSEMENT

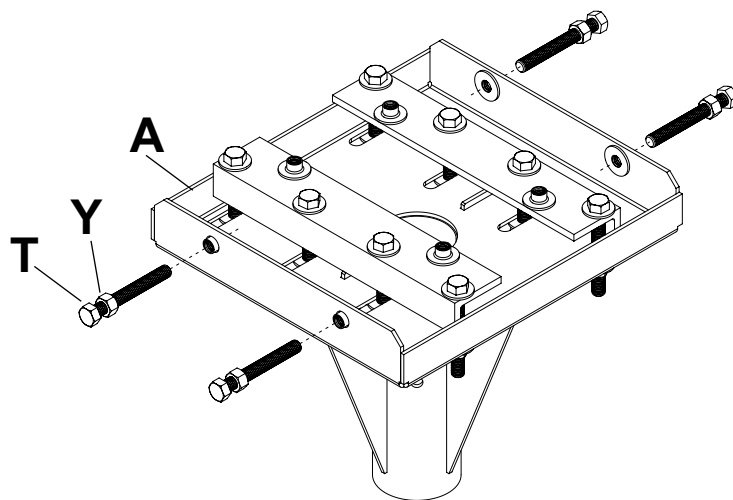
- L'installateur doit s'assurer que la surface de support peut soutenir sans danger la charge totale de l'équipement ainsi que des pièces et composants qui y sont attachés.

- 1** Insérez quatre boulons (T) à travers huit rondelles (V), la fixation de plafond (C), la plaque de plafond (A) et quatre écrous de blocage (U) comme illustré.

Répétez pour la deuxième fixation de plafond.

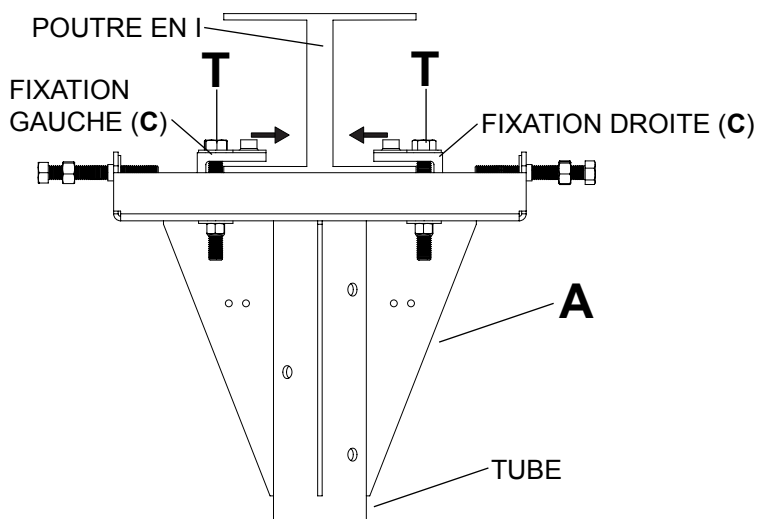


- 2** Insérez quatre écrous hexagonaux (Y) dans quatre boulons (T). Insérez quatre boulons (T) dans le côté de la plaque de plafond (A), mais sans les serrer.

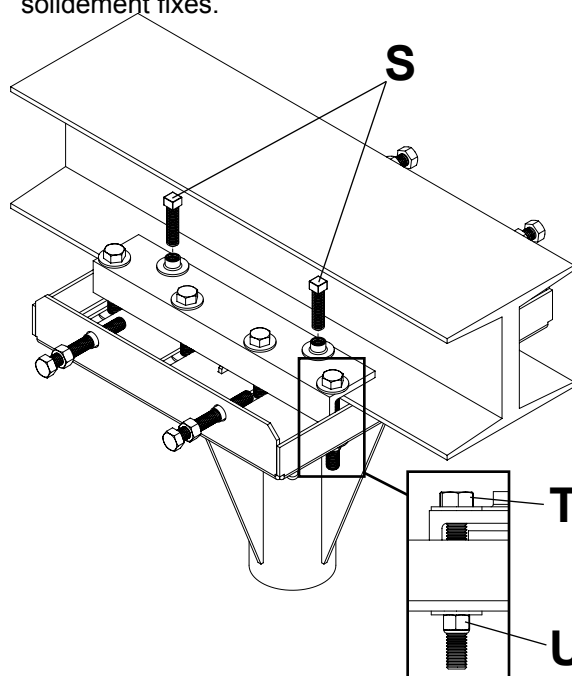


- 3** Soulevez la plaque de plafond (A) jusqu'à la poutre en I et glissez les fixations de plafond (C) aussi près que possible du centre de la poutre en I. **REMARQUE** : Le tube de la plaque de plafond doit être centré sous la poutre en I.

Serrez alternativement les boulons (T) des fixations droite et gauche jusqu'à ce que les boulons exercent une pression égale sur chaque fixation.

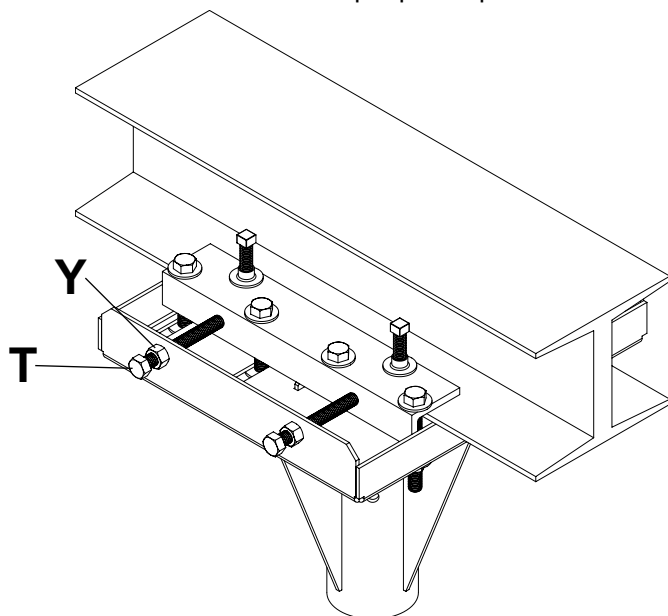


- 3-1** Serrez les boulons à tête carrée (S) dans la fixation de plafond et dans la poutre en I. Vérifiez que les boulons (T) et les écrous de blocage (U) de l'étape précédente sont encore solidement fixés.

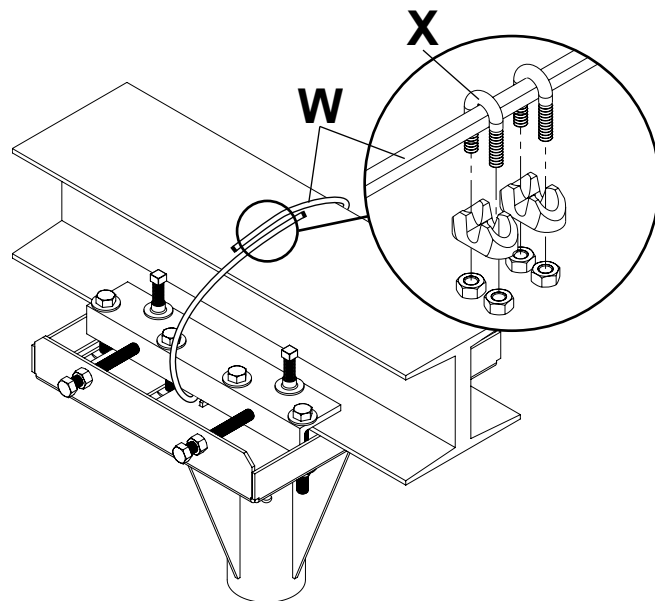


Installation du câble de sécurité

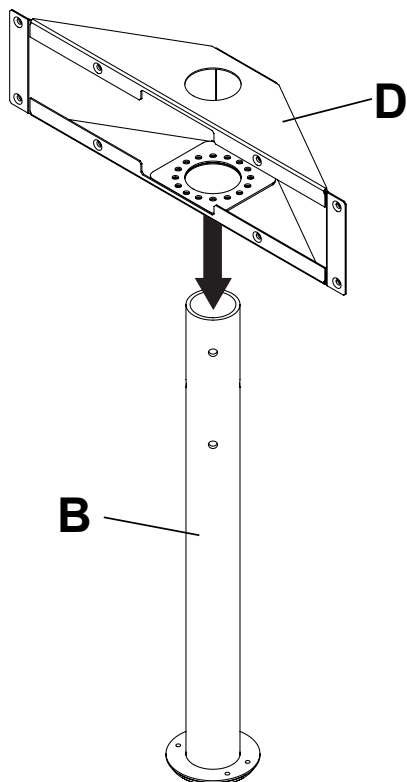
- 4** Serrez les boulons (**T**) situés sur les côtés de la plaque de plafond jusqu'à ce qu'ils touchent la fixation de plafond.
- Serrez les écrous hexagonaux (**Y**) jusqu'à ce qu'ils touchent les côtés de la plaque de plafond.



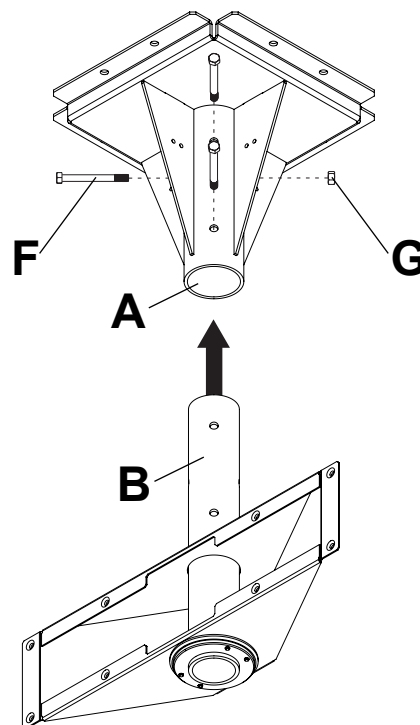
- 5** Enroulez fermement le câble métallique de 5 po (**W**) une seule fois autour de la poutre comme illustré. Raccordez les extrémités à l'aide de deux serre-câbles (**X**) comme illustré ci-dessous.
- Après avoir fixé les serre-câbles, vous pouvez enlever l'excédent de câble.



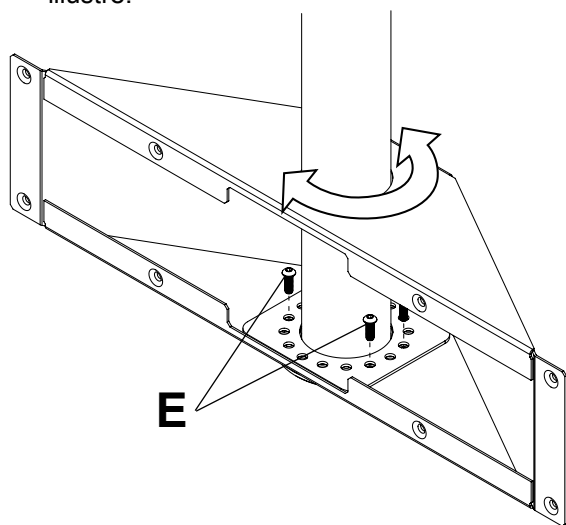
- 6** Placez le boîtier adaptateur (D) sur la colonne de support (B) comme illustré.



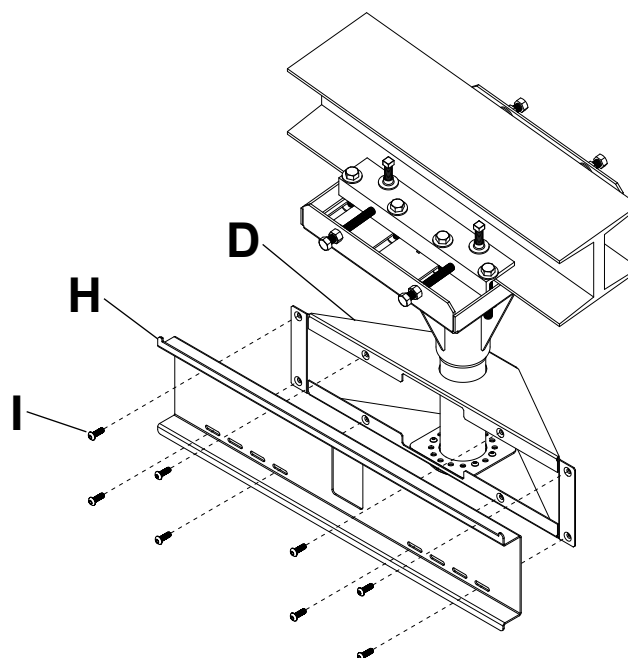
- 7** Insérez le support de colonne (B) dans l'assemblage de plafond (A). Alignez les trous de la colonne de support sur les trous de l'assemblage de plafond et fixez-la à l'aide de trois boulons de 7/16 x 4 po (F) et de trois écrous de 7/16 po (G) comme illustré.



- 8** Réglez l'orientation à la position souhaitée comme illustré. Fixez le boîtier adaptateur à la colonne de support avec quatre vis à tête creuse de 1 po (E) à l'aide d'une clé hexagonale de 3/16 po comme illustré.



- 9** Fixez la plaque d'adaptation (H) au boîtier adaptateur (D) avec huit vis de 3/4 po (I) à l'aide d'une clé hexagonale de 5/32 po comme illustré.



Installation des supports adaptateurs

⚠ AVERTISSEMENT

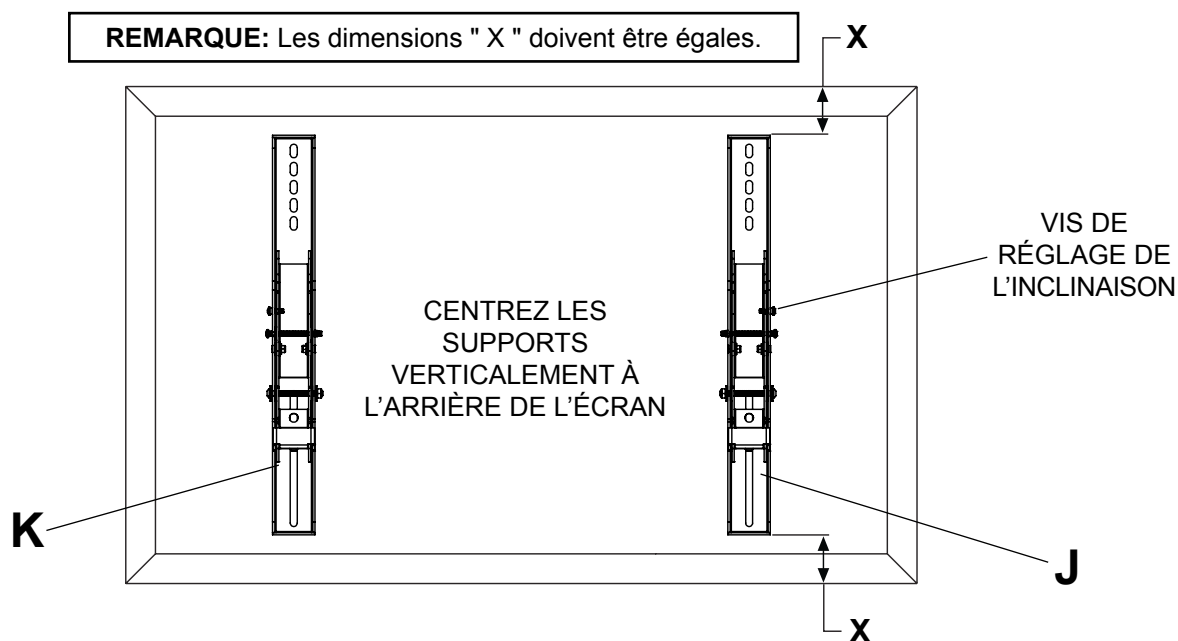
- Serrez les vis de manière à fixer solidement les supports adaptateurs. N'employez pas une force excessive pour ce faire. Un serrage excessif peut causer des contraintes risquant d'endommager les vis, de réduire considérablement leur pouvoir de maintien et d'en détacher les têtes. Serrez les vis à un couple maximum de 4,5 Nm (40 po-lb).
- Si les vis ne sont pas enfoncées de trois tours complets dans les inserts ou si elles sont serrées au maximum sans parvenir à maintenir solidement le support, l'écran peut être abîmé ou le produit détérioré.

10 Afin d'éviter de rayer l'écran, posez un morceau de tissu sur une surface plane et de niveau qui peut supporter le poids de l'écran. Déposez l'écran à plat, tourné vers le bas. Si l'écran possède des boutons à l'arrière, enlevez-les pour pouvoir attacher les supports adaptateurs. Placez les supports adaptateurs (J,K) à l'arrière de l'écran, alignez-les sur les trous et centrez-les sur l'arrière de l'écran, comme illustré ci-dessous. Fixez les supports adaptateurs à l'arrière de l'écran à l'aide des vis, rondelles et entretoises appropriées, comme illustré sur en l'étape 10-1.

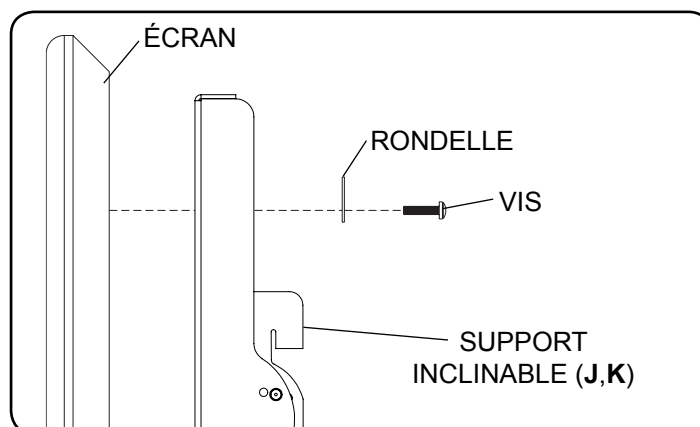
REMARQUE : Les trous supérieurs et inférieurs de l'écran doivent toujours être utilisés.

REMARQUE : Assurez-vous de fixer les supports inclinables de façon à ce que la vis de réglage de l'inclinaison soit tournée vers l'extérieur comme illustré ci-dessous.

Veillez à ce que tous les trous soient bien alignés, puis serrez les vis à l'aide d'un clé hexagonale 4 mm (L).



10-1 Commencez par la vis la plus courte et vissez-la manuellement à l'écran en la faisant passer à travers la rondelle et le support inclinable, comme indiqué ci-dessous. La vis doit effectuer au moins trois tours complets dans le trou de fixation et tenir solidement en place. Ne pas trop serrer. S'il est impossible d'effectuer trois tours de vis complets, choisissez une vis plus longue dans le jeu de fixations à compartiments. Répétez pour le reste des trous de fixations, mettez les supports à niveau et resserrez les vis.



Installation de l'écran Plat sur la Plaque d'adaptation

⚠ AVERTISSEMENT

- Pour lever et positionner l'écran plat en toute sécurité, faites-vous toujours aider par une autre personne ou utilisez un dispositif de levage mécanique.
- N'exercez pas une force excessive sur les vis. Un serrage excessif peut endommager le support. Serrez les vis à un couple maximal de 40 po-lb (4,5 Nm).
- Veillez à ne pas vous pincer les doigts lorsque vous poussez l'écran par le bas.

11 Montage de l'écran : Accrochez les supports inclinables (**J,K**) à la plaque d'adaptation (**H**) et faites pivoter l'écran vers l'intérieur comme illustré à la fig. 11.1. **REMARQUE :** Si la pince de sécurité est en contact avec le bas de la plaque d'adaptation, desserrez la vis de sécurité à l'aide d'une clé hexagonale (**L**). Les crochets des supports inclinables doivent être complètement engagés dans la plaque d'adaptation comme illustré dans le dessin de détail 1. Serrez les vis de sécurité à l'aide d'une clé hexagonale (**L**) jusqu'à ce que la pince de sécurité soit fermement appuyée contre le bas de la plaque d'adaptation.

REMARQUE : Assurez-vous que la pince de sécurité est fixée au bas de la plaque d'adaptation comme illustré dans le dessin de détail 2.

Retrait de l'écran : Desserrez la vis de sécurité de la pince de sécurité jusqu'à ce que l'écran puisse pivoter librement, puis soulevez l'écran hors du support.

Réglage de l'écran : L'écran peut être réglé horizontalement en desserrant la vis de sécurité de trois tours complets à l'aide d'une clé hexagonale (**L**). Réglez l'écran comme illustré à la figure 11.2. Serrez les vis de sécurité.

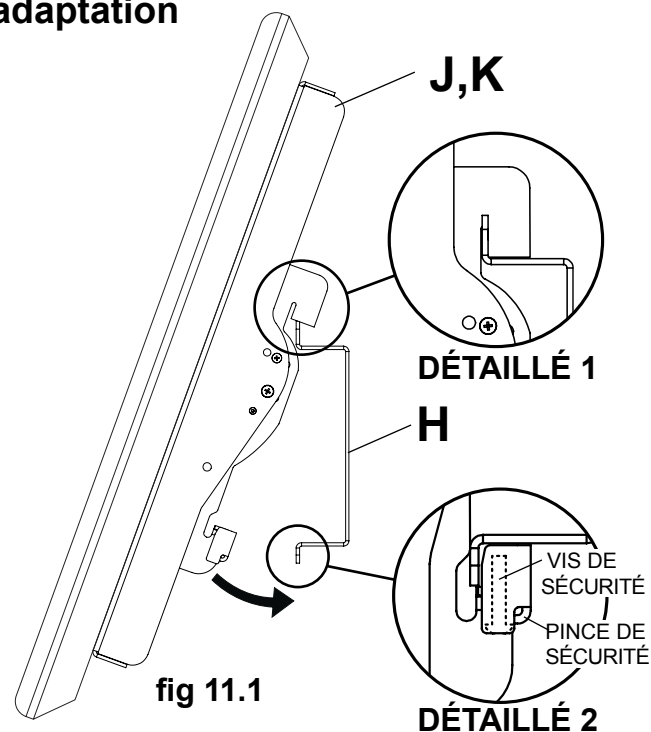


fig 11.1

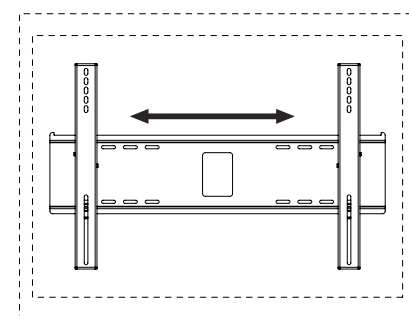


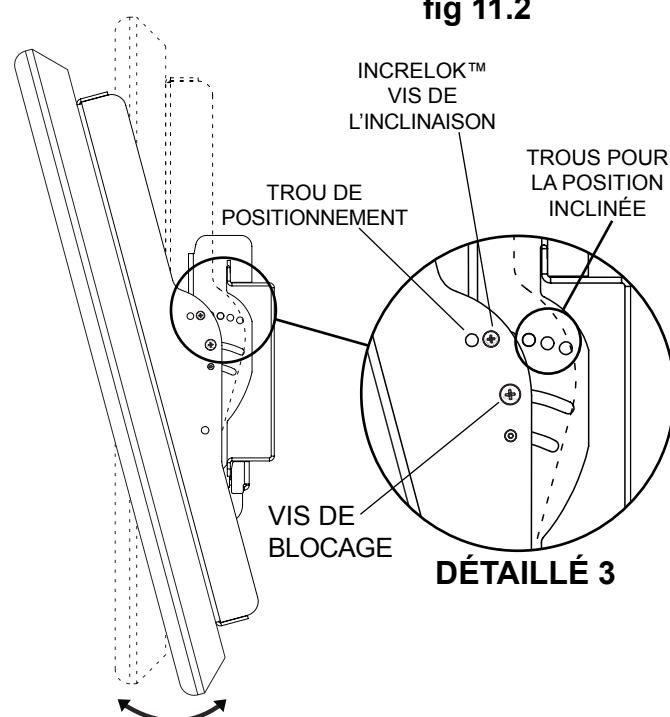
fig 11.2

Réglage de l'inclinaison de l'écran Plat

12 REMARQUE : Il peut être plus facile de choisir et de régler l'angle d'inclinaison avant de placer l'écran sur le support.

DISPOSITIF INCRELOK™ : L'écran peut être bloqué à un angle d'inclinaison pré-réglé de -5°, 0°, 5°, 10° ou 15°. Utilisez le trou de positionnement pour trouver la position correcte et inclinez l'écran pour aligner les trous. Serrez les vis de blocage de l'inclinaison InCreLok™ sur les deux supports inclinables comme illustré le dessin de détail 3.

Serrez les vis de blocage pour le verrouiller en position inclinée.

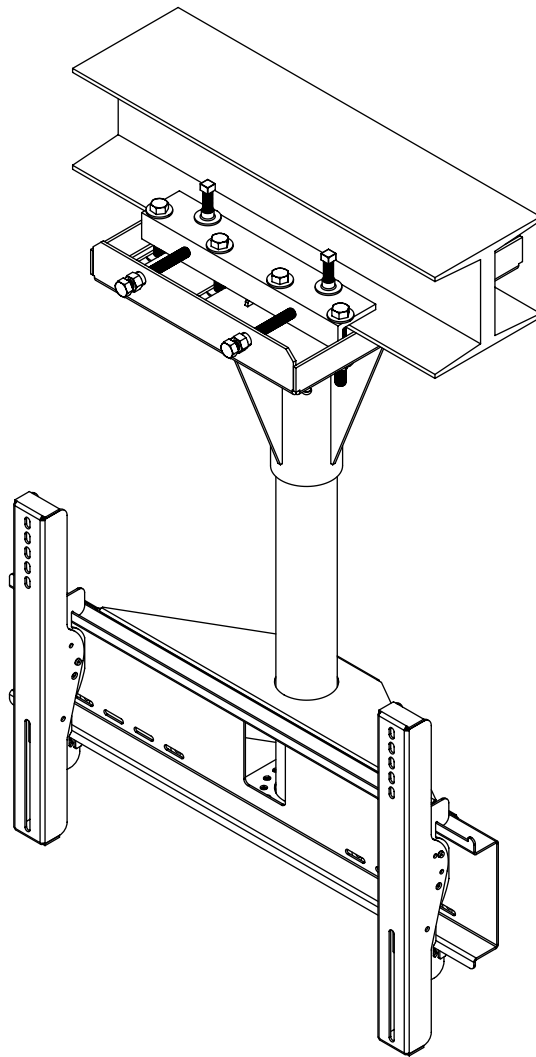




Anbringung und Zusammenbau: Mit Wind I-Träger Kippen Halterung für 32 - 65 Zoll außerhalb Flachbildschirme

Modelle: ECMU-01-I, ECMU-01-I-S, ECMU-02-I, ECMU-02-I-S
ECMU-03-I, ECMU-03-I-S, ECMU-04-I, ECMU-04-I-S

Maximale Windbelastbarkeit: 90 mph, Höhe 200 ft (60m), Kategorie "D"



Maximale Tragfähigkeit pro UL: 200 lb (90.7 kg)

AUSGEGEBEN: 06-22-10 BLATT NR.: 061-9055-7 07-08-15

HINWEIS: Lesen Sie die gesamte Anleitung, bevor Sie mit der Anbringung und dem Zusammenbau beginnen.

⚠ ACHTUNG

- Beginnen Sie mit der Anbringung Ihres Peerless-Produkts erst, nachdem Sie die in dieser Montageanleitung enthaltenen Anleitungen und Achtungshinweise gelesen und sich gründlich mit ihnen vertraut gemacht haben. Falls Sie Fragen hinsichtlich irgendeiner der Anleitungen oder Achtungshinweise haben, wenden Sie sich in den USA bitte an den Peerless-Kundendienst unter der Rufnummer 1-800-865-2112. Kunden im Ausland wenden sich bitte an den örtlichen Vertragshändler.
- Dieses Produkt darf nur von Personen mit guten mechanischen Fähigkeiten montiert werden, die über Erfahrung in den Grundlagen der Baukonstruktion verfügen und diese Anleitungen vollkommen verstehen.
- Aufgrund der im Freien herrschenden Bedingungen wie Windböen, starker Schneefall, Hagel, Regen, usw. müssen das Schutzgehäuse und die zugehörigen Teile wie Halter, Verlängerungsrohr und Befestigungsteile mindestens einmal im Jahr sowie unmittelbar nach dem Auftreten von Windgeschwindigkeiten über 145 km/h (90 Meilen/ Stunde) untersucht werden. Ein qualifizierter Monteur oder Prüfer muss die Teile auf Anzeichen von Rost, losen Befestigungsteilen, verbogenem Metall usw. untersuchen. Werden übermäßiger Verschleiß, Abnutzung oder unsichere Bedingungen festgestellt, muss dieses Produkt sofort außer Betrieb genommen werden. Bitte wenden Sie sich bei Fragen an den Kundendienst.
- Vergewissern Sie sich, dass die tragende Fläche das Gesamtgewicht der Geräte und allen daran angebrachten Befestigungsteilen und Komponenten sicher tragen kann.
- Die maximale Tragfähigkeit darf niemals überschritten werden pro UL. Siehe Seite 25.
- Achten Sie bei der Anbringung an Holzständern darauf, dass die Befestigungsschrauben jeweils in der Mitte der Holzständer verankert sind. Am besten eignet sich ein Balkenfinder mit genauer Kantenanzeige.
- Ziehen Sie immer eine zusätzliche Person heran oder verwenden Sie mechanische Hebeegeräte, um Geräte sicher zu heben und zu positionieren.
- Ziehen Sie die Schrauben fest an, ohne sie zu überdrehen. Durch Überdrehen können die Teile beschädigt werden, wodurch ihr Haltevermögen stark reduziert wird.
- Dieses Produkt wurde für den Einsatz mit anderen im Freien-Produkten konzipiert.

Für den Zusammenbau erforderliche Werkzeuge

- Kreuzschlitzschraubendreher, Inbusschlüssel 5/32", Inbusschlüssel 3/16"
- Wasserwaage

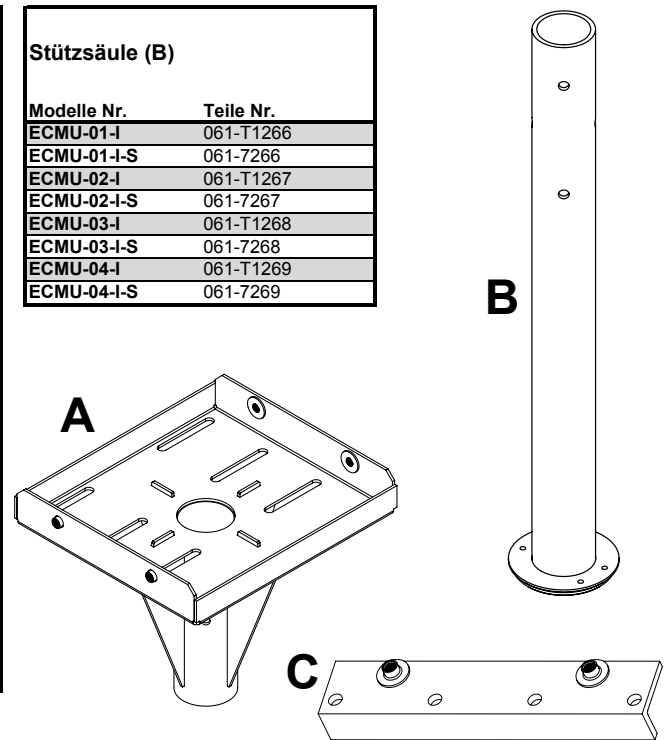
Inhaltsverzeichnis

Teilleiste.....	27
Anbringung am I-Träger	28
Anbringung von Adapterhalterungen.....	31
Anbringung des Flachbildschirms an der Adapterplatte	32

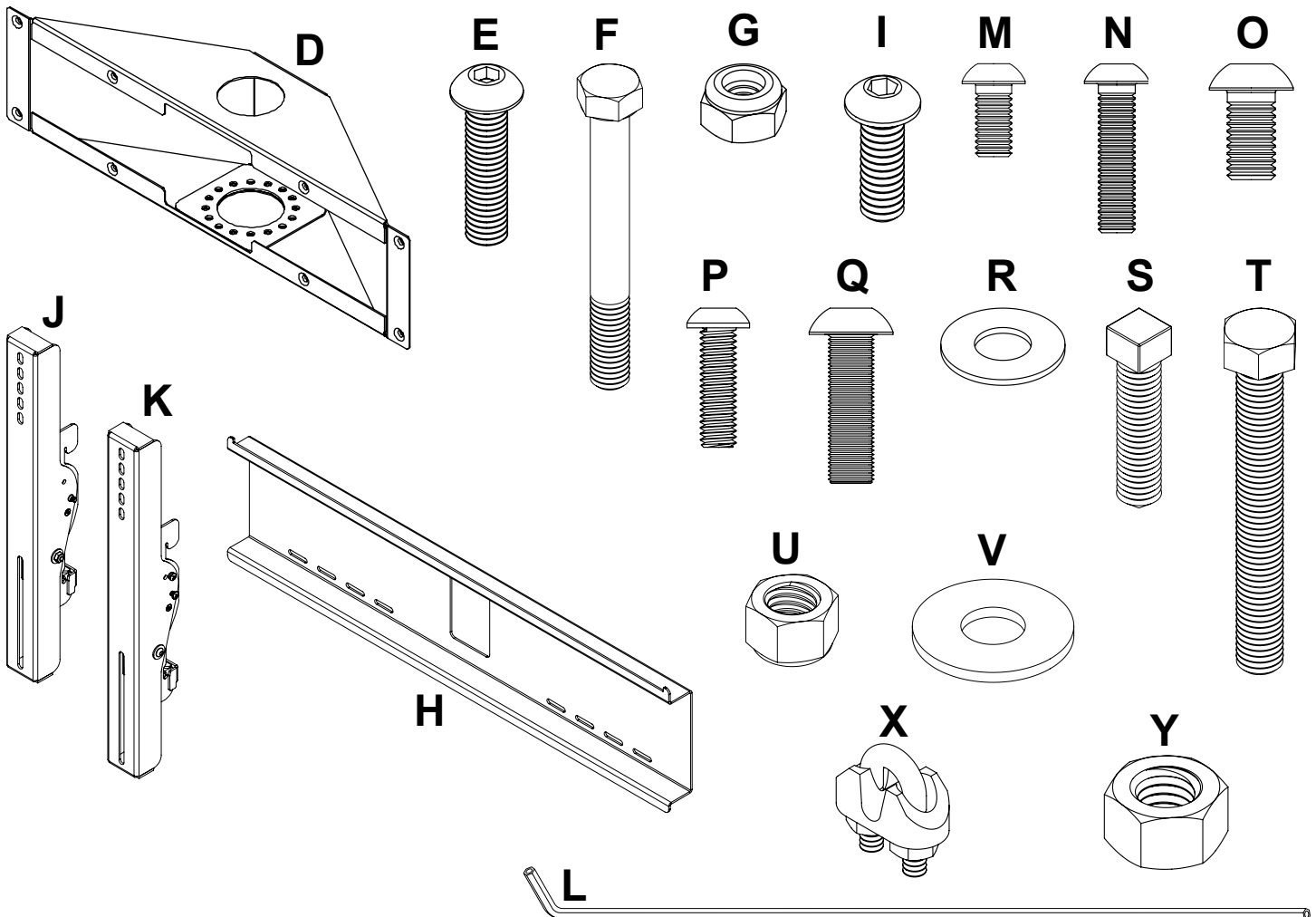
Avant de commencer, veuillez à ce que toutes les pièces énumérées soient incluses.

Teileliste		ECMU-01-I	ECMU-01-I-S
		ECMU-02-I	ECMU-02-I-S
		ECMU-03-I	ECMU-03-I-S
		ECMU-04-I	ECMU-04-I-S
Beschreibung	Anz.	Teile Nr.	Teile Nr.
A Deckenplatte	1	061-T1283	061-7283
B Stützsäule	1	see chart	see chart
C Deckenklammer	2	061-T1281	061-7281
D Adaptergehäuse	1	061-T1264	061-7264
E 1 Zoll Inbusschrauben	4	520-5035	520-5035
F 7/16 x 4 Zoll Schrauben	3	520-5014	520-5014
G 7/16 Zoll Muttern	3	530-5003	530-5003
H Adapterplatte	1	061-T1258	061-7258
I 3/4 Zoll Inbusschrauben	8	520-5034	520-5034
J Kipphalterungen links	1	061-T1383	061-7383
K Kipphalterungen recht	1	061-T1382	061-7382
L Inbusschlüssel 4 mm	1	560-9646	560-9646
M Schrauben M6 x 12 mm	4	520-5023	520-5023
N Schrauben M6 x 25 mm	4	520-5024	520-5024
O Schrauben M8 x 15 mm	4	520-5026	520-5026
P Schrauben M6 x 20 mm	4	520-5025	520-5025
Q Schrauben M8 x 25 mm	4	520-5027	520-5027
R Scheibe	4	540-5014	540-5014
S Vierkantschrauben 1/2-13 x 2 Zoll	4	520-5036	520-5036
T Schrauben 1/2-13 x 4 Zoll	12	520-5019	520-5019
U Sicherungsmuttern 1/2-13	8	530-5005	530-5005
V Scheiben 1/2 Zoll	16	540-5010	540-5010
W 1,5 m (5 Fuß) lange Drahtseil (nicht gezeigt)	1	560-0056	560-0056
X Seilklemmen	2	560-0069	560-0069
Y Sechskantmuttern 1/2-13	4	530-5010	530-5010

Stützsäule (B)	
Modelle Nr.	Teile Nr.
ECMU-01-I	061-T1266
ECMU-01-I-S	061-7266
ECMU-02-I	061-T1267
ECMU-02-I-S	061-7267
ECMU-03-I	061-T1268
ECMU-03-I-S	061-7268
ECMU-04-I	061-T1269
ECMU-04-I-S	061-7269



Les pièces peuvent différer légèrement de l'illustration.



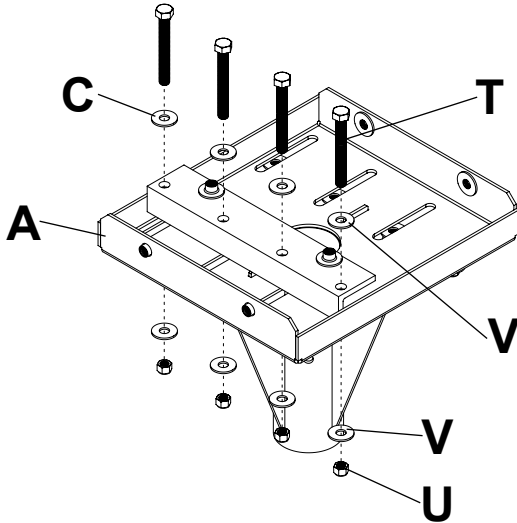
Anbringung am I-Träger

⚠ ACHTUNG

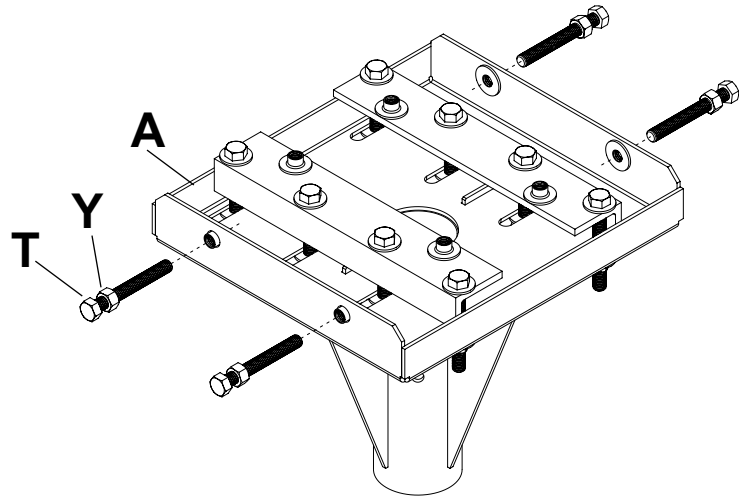
- Bei der Anbringung muss darauf geachtet werden, dass die Montagefläche die kombinierte Last von Bildschirm und allen Befestigungsteilen und -komponenten tragen kann.

- 1** Schrauben Sie wie dargestellt vier Schrauben (T) durch acht Scheiben (V), Deckenklammer (C), Deckenplatte (A) und vier Sicherungsmuttern (U) ein.

Wiederholen Sie den Vorgang für die zweite Deckenklammer.

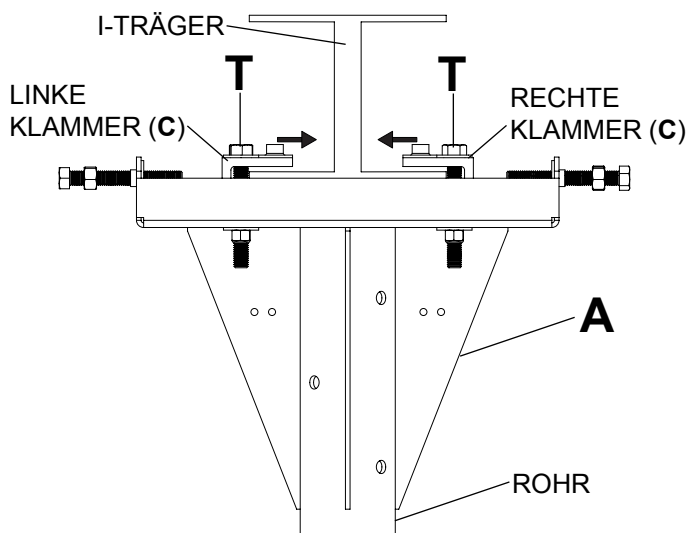


- 2** Schrauben Sie die vier Sechskantmutter (Y) auf die vier Schrauben (T) auf. Schrauben Sie die vier Schrauben (T) in die Seite der Deckenplatte (A), ziehen Sie sie jedoch nicht an.



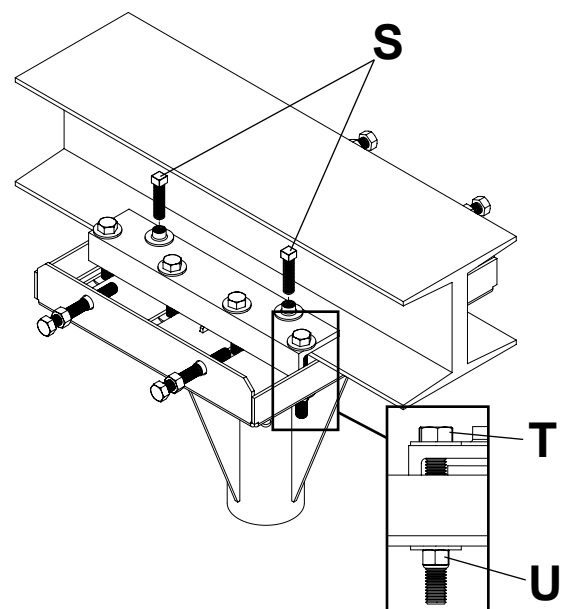
- 3** Heben Sie die Deckenplatte (A) zum I-Träger hoch und schieben Sie die Deckenklammern (C) so nahe wie möglich zur Mitte des I-Trägers. **HINWEIS:** Das Rohr der Deckenplatte sollte unter dem I-Träger zentriert sein.

Ziehen Sie abwechselnd die Schrauben (T) der rechten und der linken Klammer an, bis sie auf beide Klammern eine gleichmäßige Kraft ausüben.



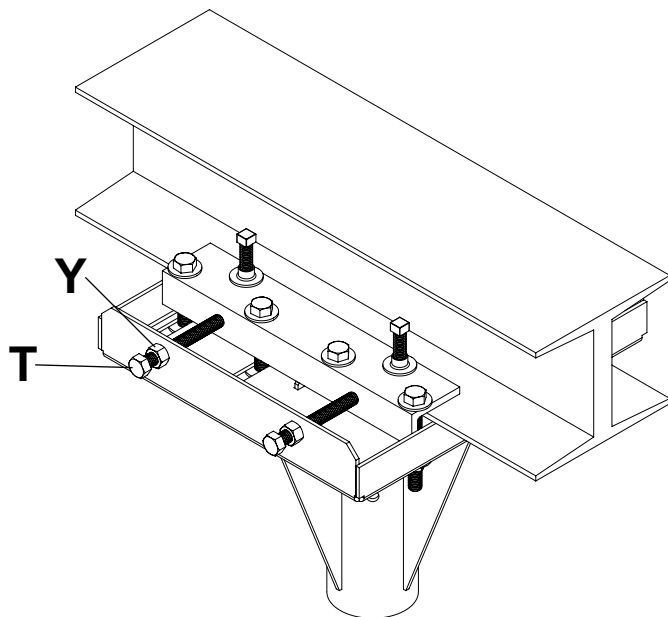
- 3-1** Ziehen Sie die Vierkantschrauben (S) durch die Deckenklammer am I-Träger an.

Prüfen Sie die Schrauben (T) und Sicherungsmuttern (U) aus dem vorhergehenden Schritt, um sicherzustellen, dass sie weiterhin sicher befestigt sind.

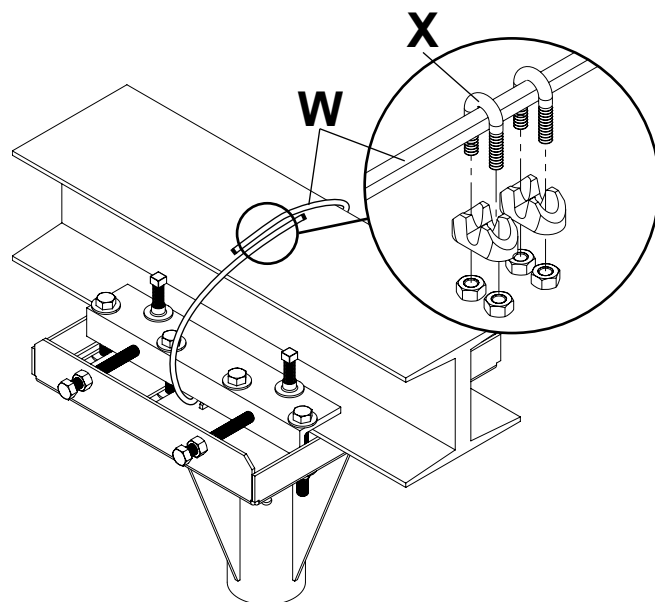


Anbringung des Sicherheitsseils

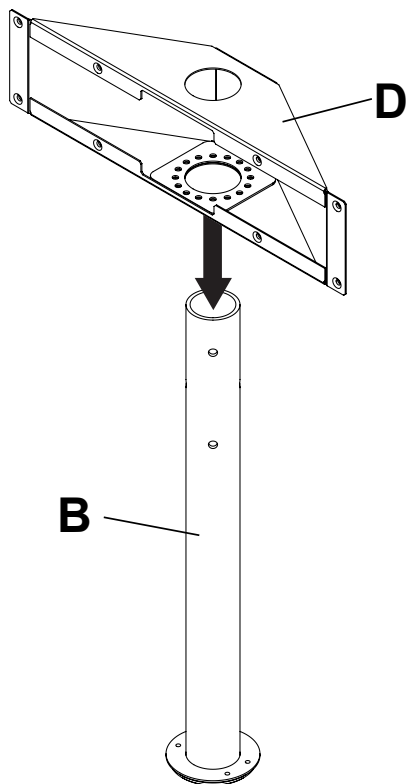
- 4** Ziehen Sie die Schrauben (**T**) an den Seiten der Deckenplatteneinheit soweit an, dass sie soeben die Deckenklammer berühren.
- Ziehen Sie die Sechskantmutter (**Y**) an, bis sie die Seiten der Deckenplatteneinheit berühren.



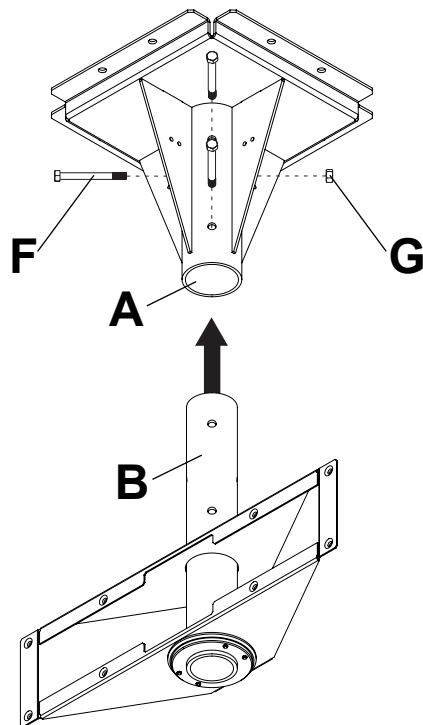
- 5** Wickeln Sie das 1,5 m (5 Fuß) lange Drahtseil (**W**) fest einmal um den Träger wie dargestellt. Verbinden Sie die Enden mit zwei Seilklemmen (**X**) wie unten dargestellt.
- Nachdem die Seilklemmen angebracht sind, können überschüssige Längen am Seilende entfernt werden.



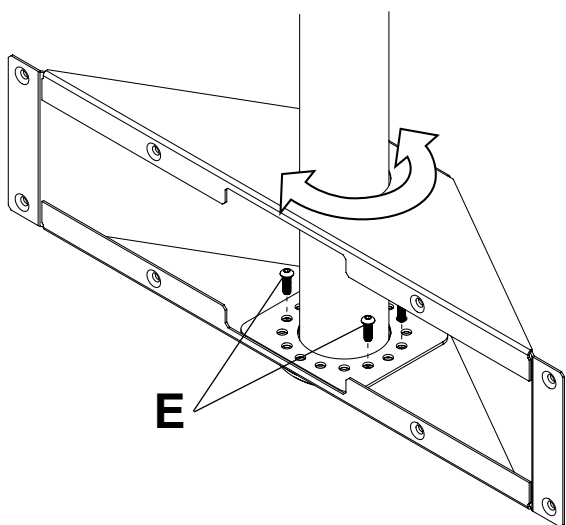
- 6** Setzen Sie die Adaptergehäuse (D) wie dargestellt auf die Stützsäule (B).



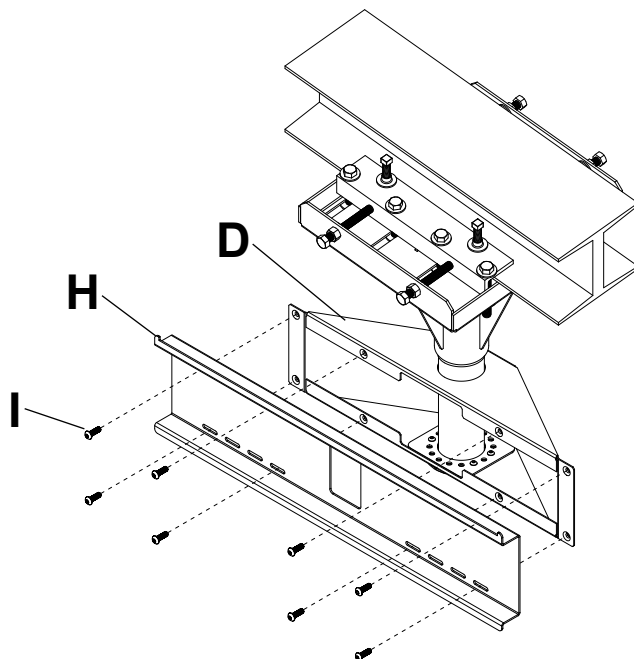
- 7** Führen Sie die Stützsäule (B) in die Deckeneinheit (A) ein. Richten Sie die Bohrungen der Stützsäule an den Bohrungen der Deckeneinheit aus und befestigen Sie die Säule mit drei 7/16 x 4 Zoll Schrauben (F) und drei 7/16 Zoll Muttern (G) wie dargestellt.



- 8** Stellen Sie die Kippvorrichtung wie dargestellt auf die gewünschte Stellung ein. Befestigen Sie die Adaptergehäuse mithilfe eines 3/16 Zoll Inbusschlüssels wie dargestellt mit vier 1 Zoll Inbusschrauben (E) an der Stützsäule.



- 9** Bringen Sie die Adapterplatte (H) wie dargestellt mithilfe eines 5/32 Zoll Inbusschlüssels mit acht 3/4 Zoll Schrauben (I) an der Adaptergehäuse (D) an.



Anbringung von Adapterhalterungen

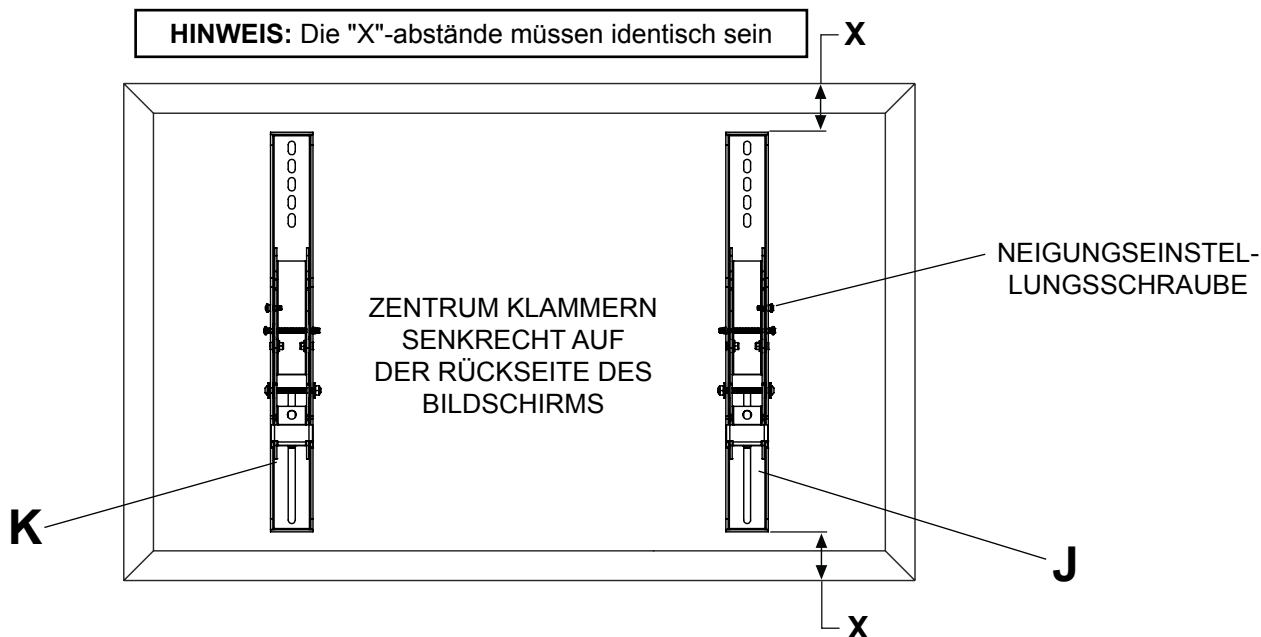
⚠ ACHTUNG

- Ziehen Sie die Schrauben so an, dass die Adapterhalterungen sicher befestigt sind. Ziehen Sie die Schrauben nicht zu fest an. Durch die beim Überdrehen entstehende Spannung können die Schrauben beschädigt werden, was ihr Haltevermögen stark reduziert und möglicherweise dazu führen kann, dass die Schraubenköpfe sich lösen. Das maximale Drehmoment zum Festziehen der Schrauben darf 40 in • lb (4,5 Nm) nicht überschreiten.
- Sind die Schrauben nicht um drei volle Umdrehungen in die Löcher des Bildschirms eingeschraubt oder stoßen sie unten an und die Halterung ist noch immer nicht sicher befestigt, kann der Bildschirm beschädigt werden oder das Produkt kann versagen.

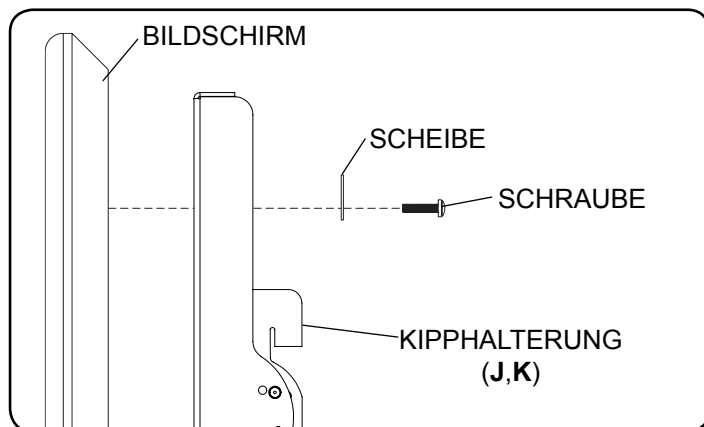
10 Legen Sie ein Tuch auf eine flache, ebene Oberfläche, die das Gewicht des Bildschirms tragen kann, damit der Bildschirm nicht zerkratzt wird. Legen Sie den Bildschirm mit der Vorderseite nach unten ab. Falls der Bildschirm über Knöpfe auf der Rückseite verfügt, so müssen diese entfernt werden, damit die Adapterhalterungen befestigt werden können. Befestigen Sie die Adapterhalterungen (J,K) unter Verwendung der entsprechenden in Rückseite mit Schritt 10-1 fort dargestellten Kombination aus Schrauben, Mehrlochschauben und Abstandhalter an der Bildschirmrückseite.

HINWEIS: Es müssen stets die oberen und unteren Bohrungen am Bildschirm verwendet werden.

HINWEIS: Achten Sie darauf, dass die Kipphalterungen wie unten dargestellt mit der Neigungseinstellungsschraube nach außen weisend angebracht werden. Achten Sie darauf, dass alle Bohrungen korrekt ausgerichtet sind und ziehen Sie dann die Schrauben mit einem Inbusschlüssel 4 mm (L) an.



10-1 Beginnen Sie mit der längeren Schraube und schrauben Sie diese in der unten abgebildeten Reihenfolge von Hand durch die Scheibe, die Adapterhalterung und den Abstandhalter in den Bildschirm. Die Schraube muss sich um mindestens drei volle Umdrehungen in die Montagebohrung drehen lassen und gut festsitzen. Nicht zu stark anziehen. Wählen Sie eine längere Schraube aus dem Befestigungsteilesortiment, wenn sich die Schraube nicht um drei volle Umdrehungen in den Bildschirm schrauben lässt. Wiederholen Sie diesen Schritt bei den übrigen Montagebohrungen, richten Sie die Halterungen waagrecht aus und ziehen Sie die Schrauben an.



Anbringung und Abnahme des Flachbildschirms

⚠ ACHTUNG

- Ziehen Sie immer eine zusätzliche Person heran oder verwenden Sie mechanische Hebeegeräte, um den Flachbildschirm sicher zu heben und zu positionieren.
- Ziehen Sie die Schrauben so an, dass die Adapterhalterungen sicher befestigt sind. Ziehen Sie die Schrauben nicht zu fest an. Durch die beim Überdrehen entstehende Spannung können die Schrauben beschädigt werden, was ihr Haltevermögen stark reduziert und möglicherweise dazu führen kann, dass die Schraubenköpfe sich lösen. Das maximale Drehmoment zum Festziehen der Schrauben darf 40 in • lb (4,5 Nm) nicht überschreiten.
- Achten Sie darauf, dass Sie die Finger nicht einklemmen, wenn der Halter von der Wand weg gezogen bzw. zu ihr hin geschoben wird.

11 Anbringung des Bildschirms: Haken Sie die Kipphalterungen (J,K) an der Adapterplatte (H) ein und schwenken Sie den Bildschirm wie in Abbildung 11.1 dargestellt nach innen. **HINWEIS:** Falls sich die Sicherheitsklemme nicht an der Adapterplattenunterseite vorbeiführen lässt, lösen Sie die Sicherheitsschraube mit einem Inbusschlüssel (L). Die Haken der Kipphalterungen müssen ganz in die Adapterplatte eingreifen wie in Detailansicht 1 dargestellt. Ziehen Sie die Sicherheitsschraube mit einem Inbusschlüssel (L) an, bis die Sicherheitsklemme fest an der Unterseite der Adapterplatte anliegt.

HINWEIS: Vergewissern Sie sich, dass die Sicherheitsklemme sicher an der Adapterplattenunterseite befestigt ist wie in Detailansicht 2 dargestellt.

Entfernung des Bildschirms: Lösen Sie die Sicherheitsschraube von der Sicherheitsklemme, bis der Bildschirm sich ungehindert schwenken lässt, und heben Sie den Bildschirm vom Halter ab.

Bildschirmeinstellung: Der Bildschirm kann horizontal verstellt werden, indem die Sicherheitsschraube mit einem Inbusschlüssel (L) um drei volle Umdrehungen gelöst wird. Stellen Sie den Bildschirm wie in Abbildung 11.2 dargestellt ein. Ziehen Sie die Sicherheitsschraube an.

Einstellung des Neigungswinkels des Flachbildschirms

12 HINWEIS: Auswahl und Einstellung der Neigungsstellung sind möglicherweise einfacher, wenn sie vor der Anbringung des Bildschirms am Wandhalter erfolgen.

INCRELOK™: Der Bildschirm kann in voreingestellten Neigungsstellungen von -5°, 0°, 5°, 10° oder 15° arretiert werden. Machen Sie die Neigungsstellungsbohrung mit Hilfe der Fixierungsbohrung ausfindig und neigen Sie den Bildschirm, um die Bohrungen aneinander auszurichten. Ziehen Sie die IncreLok™-Neigungsschrauben an beiden Kipphalterungen an wie in Detailansicht 3 dargestellt.

Ziehen Sie die Sicherungsschraube an, um die Neigungsstellung zu arretieren.

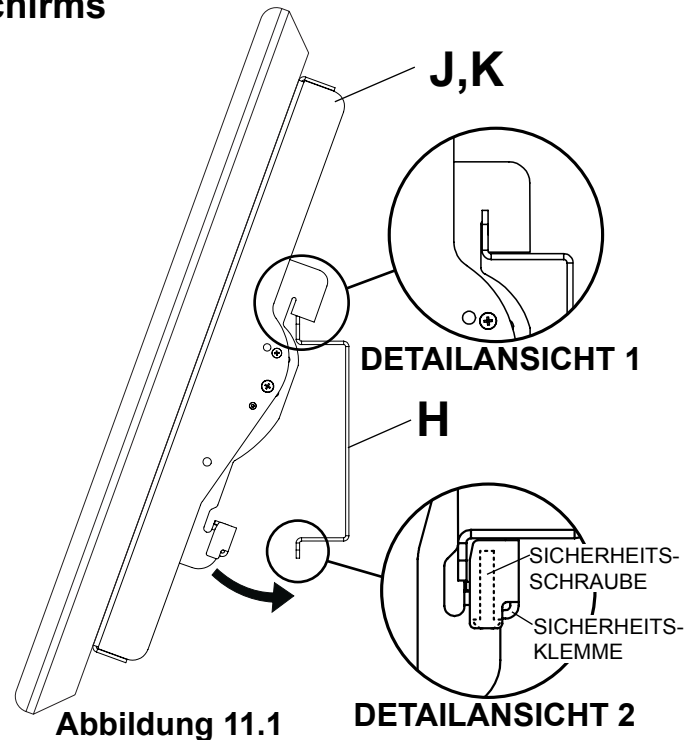


Abbildung 11.1

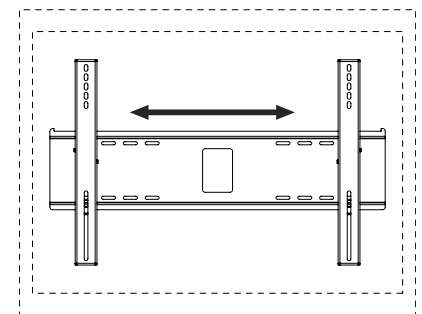
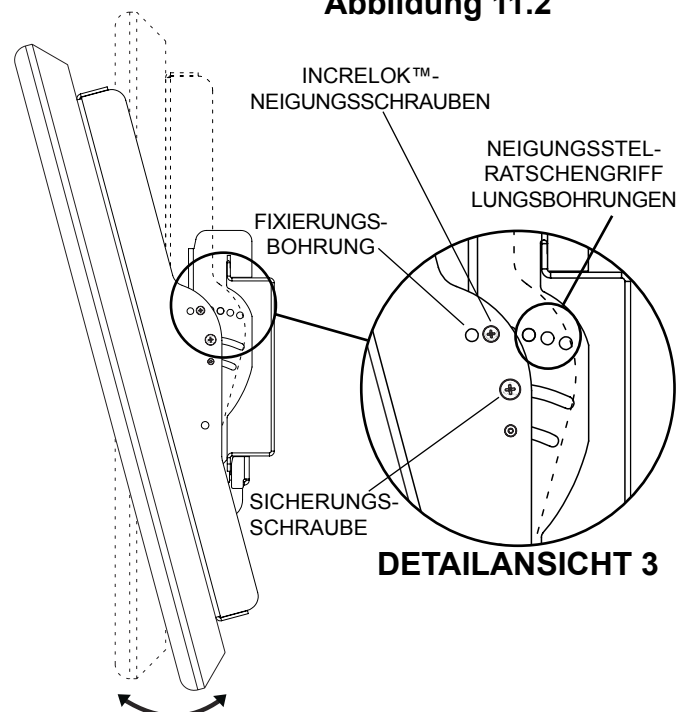


Abbildung 11.2



DETAILANSICHT 3

LIMITED FIVE-YEAR WARRANTY

Peerless Industries, Inc. establishes a warranty period of one year for products manufactured or supplied by Peerless. This period commences from the date of sale of the product to the original consumer, but will in no case last for more than six years after the date of the product's manufacture. During the warranty period such products will be free from defects in material and workmanship, provided they are installed and used in compliance with the instructions established by Peerless Industries, Inc. Subject to applicable legal requirements, during the warranty period Peerless will repair or replace, or refund the purchase price of, any such product which fails to conform with this warranty.

Any other warranties prescribed by the law which may apply with respect to such products also are limited in duration to the warranty period specified in this Limited Five-Year Warranty.

This warranty does not cover damage caused by (a) service or repairs by the customer or a person who is not authorized for such service or repairs by Peerless Industries, Inc., (b) the failure to utilize proper packing when returning the product, (c) incorrect installation or the failure to follow Peerless' instructions or warnings when installing, using or storing the product, or (d) misuse or accident, in transit or otherwise, including in cases of third party actions and force majeure.

In no event shall Peerless be liable for incidental or consequential damages or damages arising from the theft of any product, whether or not secured by a security device which may be included with the product.

This Limited Five-Year Warranty is in lieu of all other warranties, expressed or implied, and is the sole remedy with respect to product defects. No retailer, dealer, distributor, installer or other person is authorized to modify or extend this warranty or impose any obligation on Peerless in connection with the sale of any product manufactured or supplied by Peerless.

This warranty gives specific legal rights, and you may also have other rights provided by the national legislation of the country in which you purchased such product.

peerless[®]

www.peerlessmounts.com

© 2008 Peerless Industries, Inc.

LIMITED ONE-YEAR WARRANTY

Limited one-year warranty on corrosion.

peerless[®]

www.peerlessmounts.com

© 2008 Peerless Industries, Inc.

GARANTIE DE CINQ ANS

Peerless Industries, Inc., offre une garantie de cinq ans sur les produits fabriqués ou fournis par ses soins. Cette période commence à la date de vente du produit au client d'origine, mais ne peut en aucun cas dépasser de plus de six ans la date de fabrication. Pendant la période de garantie, les produits couverts seront exempts de tout défaut matériel et de main d'œuvre, dès lors qu'ils sont installés et utilisés dans le respect des instructions de Peerless Industries, Inc. Conformément aux dispositions légales applicables, Peerless réparera ou remplacera, ou remboursera le prix d'achat de tout produit non conforme à cette garantie pendant cette période.

Toute autre garantie obligatoire applicable à ces produits est également limitée à la durée spécifiée dans la présente Garantie de cinq ans.

Cette garantie ne couvre pas les dommages causés par (a) les interventions ou les réparations effectuées par le client ou par une personne non agréée par Peerless Industries, Inc., (b) la non-utilisation de l'emballage approprié lors du renvoi du produit, (c) une installation incorrecte ou le non-respect des instructions ou des avertissements de Peerless lors de l'installation, de l'utilisation ou du rangement du produit, ou (d) une mauvaise utilisation ou un accident pendant le transport ou en toute autre circonstance, y compris du fait de tiers et en cas de force majeure.

Peerless ne saura en aucun cas être tenue pour responsable de tout préjudice accidentel ou induit, ou de tout préjudice dû au vol d'un produit, qu'il soit ou non protégé par un dispositif de sécurité éventuellement fourni avec le produit.

Cette garantie de cinq ans remplace et annule toute autre garantie, expresse ou implicite, et constitue le seul recours valable en cas de dysfonctionnement des produits. Aucun détaillant, revendeur, distributeur, installateur ou autre n'est autorisé à modifier ou à prolonger cette garantie, ou à imposer une obligation quelconque à Peerless lors de la vente de produits fabriqués ou fournis par Peerless.

Cette garantie confère certains droits spécifiques, mais d'autres droits peuvent vous être conférés par la législation du pays où vous avez acheté le produit.

peerless[®]

www.peerlessmounts.com

© 2008 Peerless Industries, Inc.

GARANTIE DE UNO AÑO

Limitada de un año de garantía sobre los componentes de la corrosión.

peerless[®]

www.peerlessmounts.com

© 2008 Peerless Industries, Inc.

GARANTÍA LIMITADA DE CINCO AÑOS

Peerless Industries, Inc. establece un período de garantía de cinco años para los productos fabricados o suministrados por Peerless. Este período empieza en la fecha de venta del producto al consumidor original, pero en ningún caso durará más de seis años después de la fecha de fabricación del producto. Durante la vigencia de la garantía, dichos productos se encontrarán libres de defectos en sus materiales y fabricación, siempre que se instalen y usen de conformidad con las instrucciones establecidas por Peerless Industries, Inc. Sujeto a los requisitos legales pertinentes, durante la vigencia de la garantía Peerless reparará o reemplazará un producto que no cumpla con la presente garantía o reembolsará el precio de compra del mismo.

Cualquier otra garantía exigida por ley que podría ser aplicable con respecto a dichos productos también tendrá una vigencia limitada al período de garantía especificado en la presente Garantía Limitada de Cinco Años.

La presente garantía no abarca los daños causados por (a) trabajos de servicio, mantenimiento o reparación hechos por el cliente o una persona que no está autorizada por Peerless Industries, Inc. para realizar esos trabajos, (b) no utilizar un embalaje apropiado al devolver el producto, (c) una instalación incorrecta o no seguir las instrucciones o advertencias de Peerless al instalar, usar o almacenar el producto, o (d) uso indebido o accidente, en tránsito o de otro modo, incluso si se trata de acciones atribuibles a terceros o de casos de fuerza mayor.

Peerless en ningún caso será responsable de daños incidentales o indirectos o daños que surjan del robo de un producto, esté o no protegido por un dispositivo de seguridad incluido con el producto.

La presente Garantía Limitada de Cinco Años reemplaza cualquier otra garantía expresa o implícita, y es la única reparación con respecto a defectos en el producto. Ningún comerciante minorista, agente, distribuidor, instalador u otra persona, está autorizado para modificar o prolongar la presente garantía ni para imponer una obligación a Peerless en relación con la venta de un producto fabricado o suministrado por Peerless.

La presente garantía otorga derechos legales específicos, y usted también podría tener otros derechos en virtud de la legislación nacional del país donde usted compró el producto.

peerless[®]

www.peerlessmounts.com

© 2008 Peerless Industries, Inc.

GARANTÍA LIMITADA DE UN AÑÉE

Garantie limitée d'un an sur la corrosion.

peerless[®]

www.peerlessmounts.com

© 2008 Peerless Industries, Inc.

BESCHRÄNKTEN FÜNFJÄHRIGEN GARANTIE

Peerless Industries Inc. gewährleistet auf Produkte, die von Peerless hergestellt oder geliefert werden, eine Garantiefrist von fünf Jahren. Die Frist beginnt mit dem Datum des Produktverkaufs an den ursprünglichen Verbraucher; sie gilt jedoch in keinem Fall länger als sechs Jahre nach Herstellungsdatum des Produkts. Während der Garantiefrist weisen solche Produkte keine Material- oder Verarbeitungsfehler auf, vorausgesetzt, sie werden gemäß den Anweisungen von Peerless Industries Inc. installiert und verwendet. Vorbehaltlich der einschlägigen rechtlichen Verpflichtungen repariert oder ersetzt Peerless während der Garantiefrist ein Produkt, das dieser Garantie nicht entspricht, oder erstattet den Kaufpreis dafür.

Andere gesetzlich vorgeschriebene Garantien, die auf solche Produkte zutreffen können, sind in ihrer Dauer ebenfalls auf die Frist beschränkt, die in dieser beschränkten fünfjährigen Garantie festgelegt ist.

Diese Garantie gilt nicht bei Schäden, die aufgrund folgender Ursachen entstanden: (a) Wartung oder Reparatur durch den Kunden oder einer Person, die nicht von Peerless Industries Inc. für die Durchführung solcher Wartungs- oder Reparaturarbeiten autorisiert wurde, (b) Nichtverwendung von geeigneter Verpackung bei der Rücksendung des Produkts, (c) falsche Installation oder Nichtbefolgung bzw. Nichtbeachtung von Peerless-Anweisungen oder -Warnhinweisen bei der Installation, Verwendung oder Lagerung des Produkts oder (d) Missbrauch oder Unfall, während des Transports oder anderweitig, einschließlich Handlungen Dritter und höherer Gewalt.

Auf keinen Fall haftet Peerless für Neben- oder Folgeschäden oder für Schäden, die aus dem Diebstahl eines Produkts entstehen, unabhängig davon, ob das Produkt durch eine mitgelieferte Sicherheitsvorrichtung gesichert war oder nicht.

Diese beschränkte fünfjährige Garantie gilt anstelle von allen anderen ausdrücklichen oder stillschweigenden Garantien und ist das alleinige Rechtsmittel bei Produktdefekten. Kein Einzel-, Vertrags- oder Vertriebshändler und keine mit der Installation beauftragte oder sonstige Person ist befugt, diese Garantie zu ändern oder zu verlängern oder Peerless irgendwelche Verpflichtungen in Zusammenhang mit einem von Peerless hergestellten oder gelieferten Produkt aufzuerlegen.

Diese Garantie verleiht Ihnen bestimmte gesetzliche Rechte, und Sie verfügen u. U. über weitere Rechte unter der nationalen Gesetzgebung des Landes, in dem dieses Produkt erworben wurde.

peerless[®]

www.peerlessmounts.com

© 2008 Peerless Industries, Inc.

BESCHRÄNKTEN EINJÄHRIGEN GARANTIE

Ein Jahr begrenzte Garantie auf Korrosion.

peerless[®]

www.peerlessmounts.com

© 2008 Peerless Industries, Inc.