



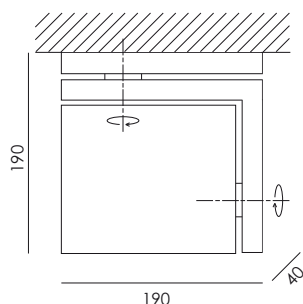
M I L A N O

La Fenice

lampada da parete/soffitto
wall/ceiling lamp
lampe à plafond/mur

2007

Françoise Wang Lin



alogeno/halogen/halogène R7s
150W - R7s 77mm - 230V

dimensions: 190x190x40 mm

classe di sicurezza I
security class I
classe de sûreté I
classe IP 20
IP class 20
classe IP 20

codice/code:
302101

struttura verniciata bianco liscio opaco
painted matt white structure
structure peint mat blanc

riflettore cromato
chromed reflector
reflecteur chromé

info:

sorgente inclusa
bulb included
ampoule incluse

trasformatore non necessario
transformer not needed
transformateur pas inclus

Lampada a parete e soffitto, illuminazione alogena, ottica asimmetrica. Il progetto della lampada La Fenice ha come obiettivo la ricerca di una forma sempre attuale, che possa coniugare molteplici usi, una forma quadrata che con un sistema di giunti a rotazione si scompone in infinite varianti di orientabilità. Per questa ragione le finiture non potevano che essere neutre e dettate dai principali materiali dell'architettura contemporanea, rigorose finiture in metallo verniciato bianco e cromato.

Wall and ceiling lamp, halogen bulb, asymmetric optical. The target of the project of La Fenice lamp is the research of an always actual shape, that could unite different uses, a square section that divides light in endless orientations with just two rotational joints. For this reason finishing could be only neutral and given by principal materials of contemporary architecture, rigorous finishing in metal painted matt white and chromed.

Lampe à plafond ou mur, ampoule halogène, optique asymétrique. L'objectif du projet de la lampe La Fenice est la recherche de une forme toujours actuelle, qui peut conjuguer différentes usages, une section carrée qui répartit la lumière en infinies variantes de orientabilité. Pour cette raison la finition peut être seulement neutre et dictée du matérielles de l'architecture contemporaine, rigoureux finitions en métal peint en mat blanc et chromé.

