

# Two-Handle Kitchen Faucet Robinerie de Cuisine à Manette Double

Llave Dos Manijas para Cocina

Models/Modelos/Modèles 21996LF & 21984LF Series/Series/Seria

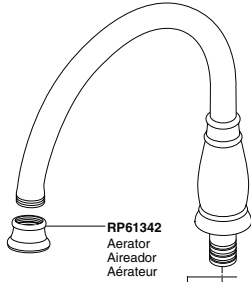
Kitchen with Sprayer



**RP41679 ▲**  
(Model/Modelo/Modèle 21996LF)  
Hot & Cold Lever Handles  
w/Buttons & Screws  
Manijas en Palanca con Botones  
y Tornillos de agua fría y caliente  
Manettes-leviers d'eau chaude et  
d'eau froide avec boutons et vis

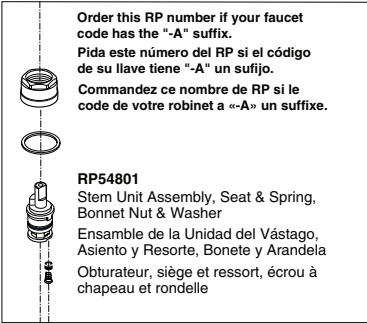


**RP47831 ▲**  
(Model/Modelo/Modèle 21984LF)  
Hot & Cold Lever Handles w/Set Screws  
Manijas en palanca de agua fría y caliente  
con tornillos de ajuste  
Manettes-leviers d'eau chaude et d'eau  
froide avec vis de calage



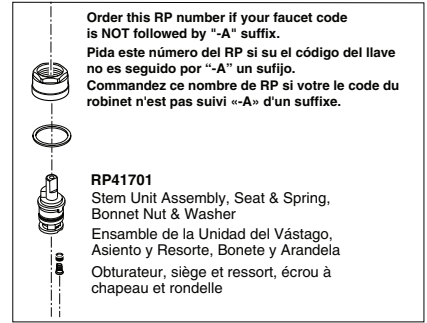
**RP61342**  
Aerator  
Aireador  
Aérateur

**RP41700**  
Bushings & O-Rings  
Casquillo y Anillos "O"  
Douilles et joints toriques



Order this RP number if your faucet  
code has the "-A" suffix.  
Pida este número del RP si el código  
de su llave tiene "-A" un sufijo.  
Commandez ce nombre de RP si le  
code de votre robinet a «-A» un suffixe.

**RP54801**  
Stem Unit Assembly, Seat & Spring,  
Bonnet Nut & Washer  
Ensamble de la Unidad del Vástago,  
Asiento y Resorte, Bonete y Arandela  
Obturbateur, siège et ressort, écrou à  
chapeau et rondelle

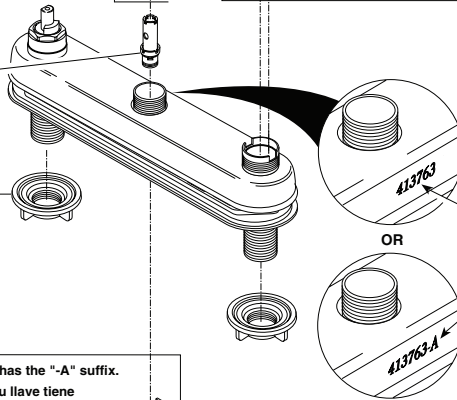


Order this RP number if your faucet  
code is NOT followed by "-A" suffix.  
Pida este número del RP si su el código del llave  
no es seguido por "-A" un sufijo.  
Commandez ce nombre de RP si votre le code du  
robinet n'est pas suivi «-A» d'un suffixe.

**RP41701**  
Stem Unit Assembly, Seat & Spring,  
Bonnet Nut & Washer  
Ensamble de la Unidad del Vástago,  
Asiento y Resorte, Bonete y Arandela  
Obturbateur, siège et ressort, écrou à  
chapeau et rondelle

**RP41702**  
Diverter Assembly  
Ensamble del Desviador  
Dérivation

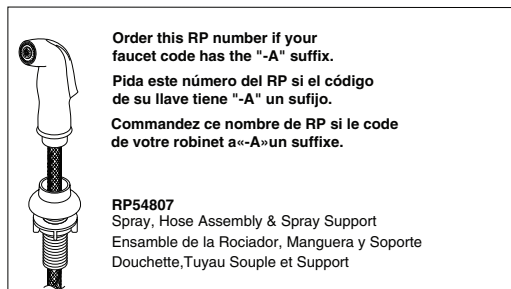
**RP34611**  
Locknuts  
Contratuercas  
Ecrus de Blocage



The faucet code is found on the back of the escutcheon.  
El código del llave se encuentra en la parte posterior del escudo.  
Le code du robinet est trouvé sur le dos du cache.

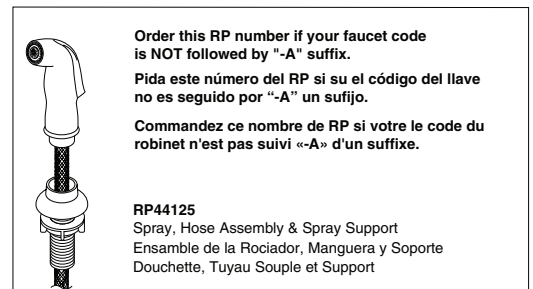
Order this RP number if your faucet code has the "-A" suffix.  
Pida este número del RP si el código de su llave tiene  
"-A" un sufijo.  
Commandez ce nombre de RP si le code de votre robinet  
a «-A» un suffixe.

**RP60121**  
Blocks & O-Rings  
Bloques y Aros-O  
Blocs de fixation et joints toriques



Order this RP number if your  
faucet code has the "-A" suffix.  
Pida este número del RP si el código  
de su llave tiene "-A" un sufijo.  
Commandez ce nombre de RP si le code  
de votre robinet a «-A» un suffixe.

**RP54807**  
Spray, Hose Assembly & Spray Support  
Ensamble de la Rociador, Manguera y Soporte  
Douchette, Tuyau Souple et Support



Order this RP number if your faucet code  
is NOT followed by "-A" suffix.  
Pida este número del RP si su el código del llave  
no es seguido por "-A" un sufijo.  
Commandez ce nombre de RP si votre le code du  
robinet n'est pas suivi «-A» d'un suffixe.

**RP44125**  
Spray, Hose Assembly & Spray Support  
Ensamble de la Rociador, Manguera y Soporte  
Douchette, Tuyau Souple et Support