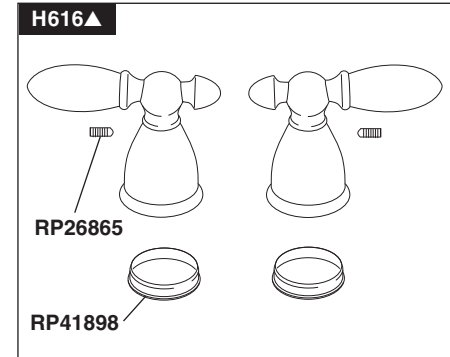
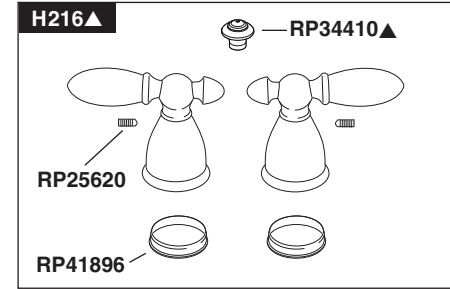
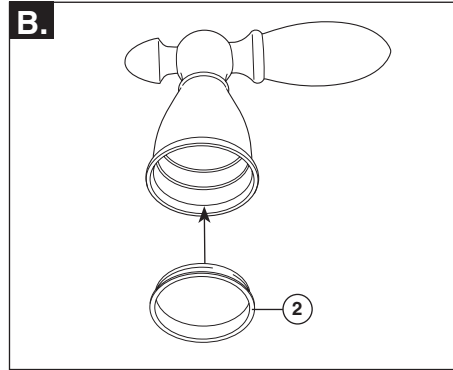
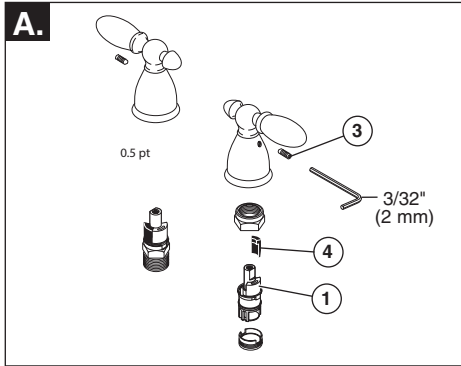




## SIDE MOUNT HANDLE INSTALLATION INSTALACIÓN PARA MANIJAS DE MONTURA DE LADO INSTALLATION DES POIGNÉES-VIS DANS LE CÔTÉ



### HANDLE INSTALLATION-SIDE MOUNT

1. Be sure the stop (1) on the cold valve is oriented correctly for your handles.\*
2. **IMPORTANT: Check that glide ring (2) is seated properly in the handle base. (See Illustration B)**
3. Install the handles and secure with the set screws (3). TIGHTEN SECURELY.

\*If not, turn off the water supplies, remove the bonnet, and reverse the stem. If your model has 1/4 turn stops (4), note the correct orientation.

### INSTALACIÓN DE MANIJA-MONTURA DE LADO

1. Asegúrese de que el tope (1) en la válvula fría de sus manijas esté orientado correctamente.\*
2. **IMPORTANTE: Examine el anillo deslizador (2) para asegurar que esté colocado apropiadamente en la base de la manija. (vea la Ilustración B)**
3. Instale las manijas y fijelas con los tornillos de presión/ajuste (3). APRIETE BIEN.

\*Si no, cierre los suministros de agua, quite el capuchón, y coloque la espiga al revés. Si su modelo tiene topes a un 1/4 de giración (4), fijese en la orientación correcta.

### INSTALLATION DES POIGNÉES-VIS DANS CÔTÉ

1. Assurez-vous que la butée (1) de la soupape d'eau froide est orientée correctement, compte tenu des poignées que vous avez choisies.\*
2. **IMPORTANT: Assurez-vous que le segment (2) est bien calé dans la base de la poignée (reportez-vous à la figure B).**
3. Montez les poignées et fixez-les à l'aide des vis de calage (3). SERREZ BIEN LES VIS.

\*Si la butée est mal orientée, coupez l'eau, retirez le chapeau, puis montez l'obturateur dans le sens contraire. Si votre robinet est muni de butées 1/4 de tour (4), notez comment elles doivent être orientées.

- ▲ Specify Finish
- ▲ Especificque el Acabado
- ▲ Précisez le Fini