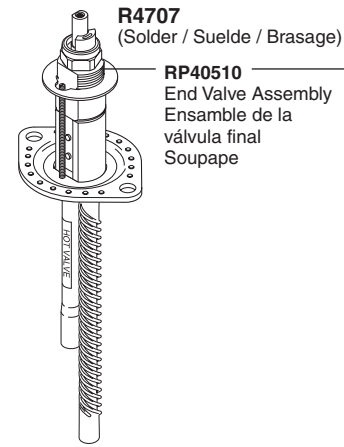
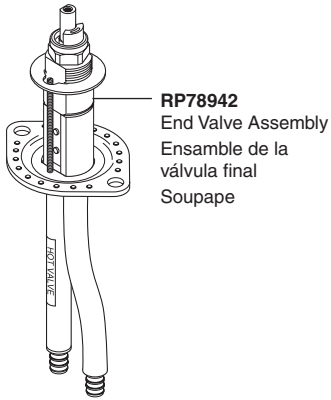


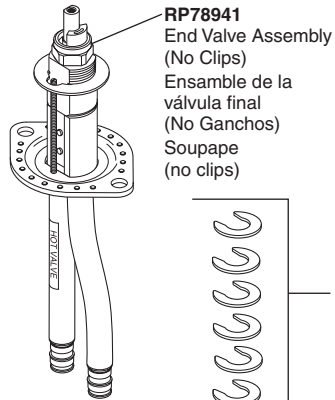
R4707, R4707-PX & R4707-MF



R4707-PX
(PEX Crimp)
(Engarce de la tubería de PEX)
(PEX - raccordement par sertissage)

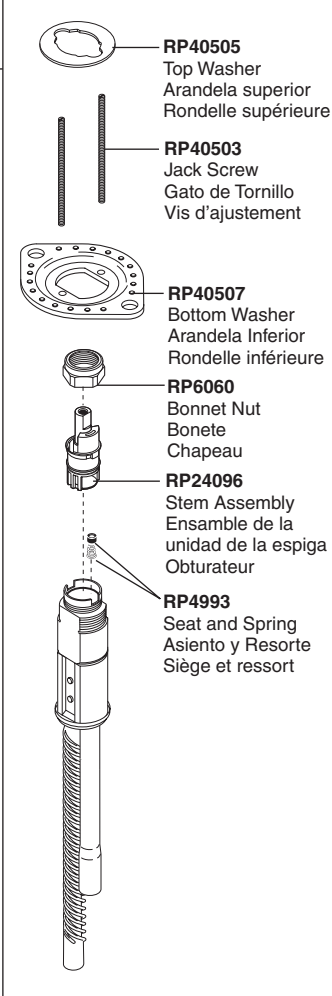


R4707-MF
(PEX Cold Expansion)
(Expansión de la tubería de PEX en frío)
(PEX - raccordement par dilatation à froid)

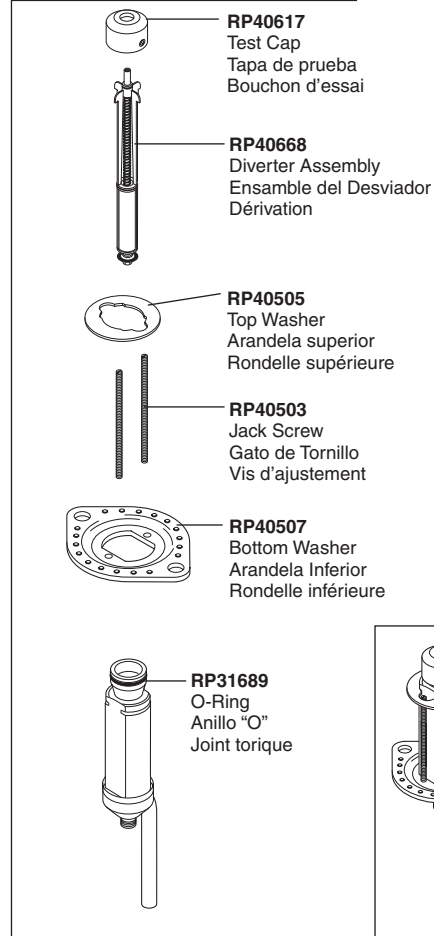


RP40667
Leader Hose (2') with Test Cap (Supplied with R4707)
Manguera Principal (2 pies) con Tapa de Prueba
(Incluido con R4707)
Tuyau souple (2 pieds) avec capuchon d'essai
(Fourni avec R4707)

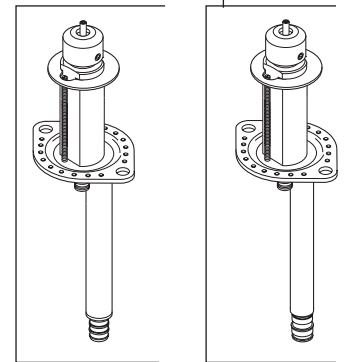
RP51099
Leader Hose (7') with Test Cap (Must Be Ordered Separately)
Manguera Principal (7 pies) con Tapa de Prueba
(Debe ser ordenado por separado)
Tuyau souple (7 pieds) avec capuchon d'essai
(Doit être passé commande séparément)



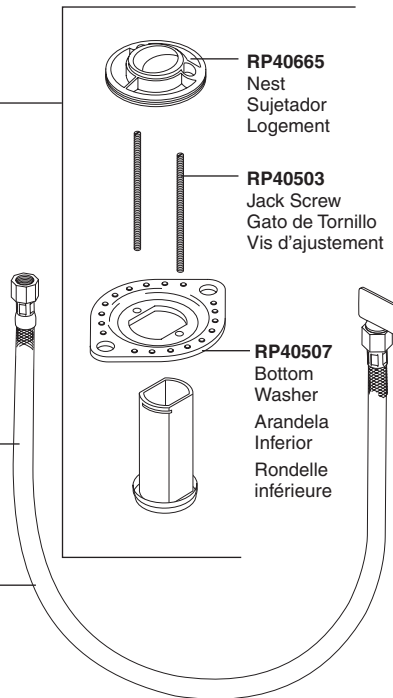
RP40615
R4707 (Solder)
Spout Adapter Assembly
Ensamble del Adaptador/Desviador del Tubo de Salida
Adaptateur/Dérivation du bec



RP78943
R4707-MF
Spout Adapter Assembly
Ensamble del Adaptador/
Desviador del Tubo de Salida
Adaptateur/Dérivation du bec



RP78944
R4707-PX
Spout Adapter Assembly
Ensamble del Adaptador/
Desviador del Tubo de Salida
Adaptateur/Dérivation du bec



RP18361
Tee (Solder)
Codo T (Solder)
Raccord en T (Solder)

RP78939
Tee (PEX-PX)
Codo T (PEX-PX)
Raccord en T (PEX-PX)

RP78938
Tee (PEX-MF)
Codo T (PEX-MF)
Raccord en T (PEX-MF)